



PICO 3235, 3235PS
FLORI 3235R, 3235FS
HERBI 3235U

YARDI 3235V
CARAT 3236B
PRIMER 3236PB

Drucksprühgeräte

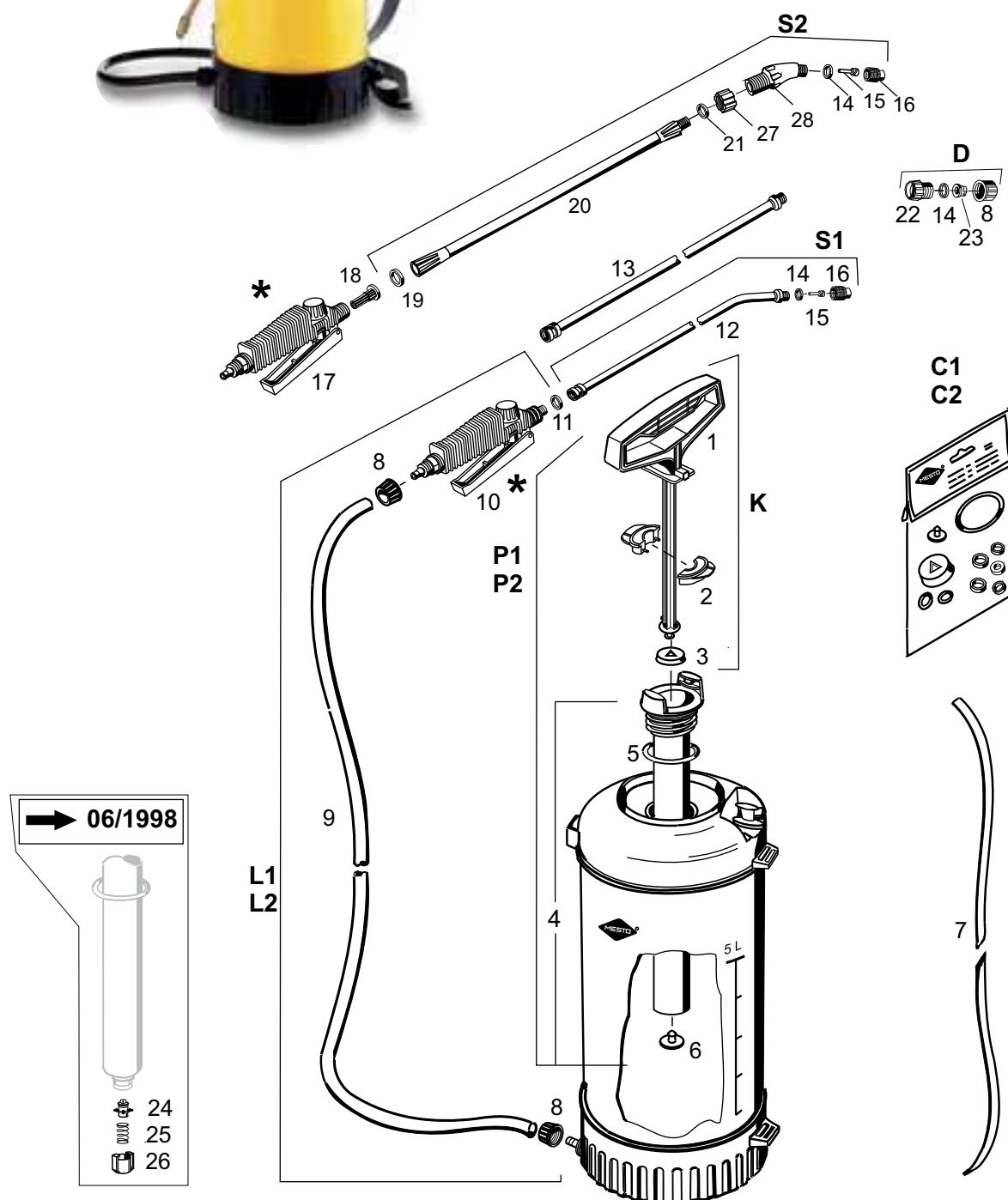


Bild-Nr.	Best.-Nr.	
C1	6002	Dichtungssatz NBR-Dichtungen, enthält Teile 1,
C2	6002L	Dichtungssatz FPM-Dichtungen, enthält Teile 2
D	1428	Flachstrahldüse 80-02, POM
K	6237N	Kolbenstange kpl. 38 mm
L1	6302	Spritzleitung
L2	6302L	Spritzleitung für PRIMER 3236PB
P1	6224MN	Luftpumpe 38 mm, NBR
P2	6224ML	Luftpumpe 38 mm, FPM
S2	3658N	Spritzrohr 48 cm, PP, mit Düse 1302
S1	3658	Spritzrohr 50 cm mit Düse 1302
1	6228MN	Kolbenstange mit Griff
2	6236D	Führungsstopfen 2-teilig
3	4211 ₁	Kolbenmanschette 30 mm
3	6208 _{1,2}	Kolbenmanschette 38 mm
4	6252A	Zylinderrohr D38 mm, NBR
4	6252L	Zylinderrohr D38 mm, FPM
5	6225 ₁	O-Ring D47 x 5,33 mm, NBR
5	6225L ₂	O-Ring D47 x 5,33 mm, FPM
6	6241 ₁	Ventilscheibe mit Zapfen, NBR
6	6241L ₂	Ventilscheibe mit Zapfen, FPM
7	6133	Tragriemen
8	1613	Überwurfmutter 18 x 1,5
9	6303	Druckschlauch D8 mm x 1,3 m
10	6308	Abstellventil D8 mm, NBR
11	1206	O-Ring D10 x 3 mm
12	3650	Spritzrohr 50 cm ohne Düse
13	3660	Verlängerungsrohr 50 cm, Messing
14	1360 _{1,2}	Dichtungsring D15 x D11 x 2 mm
15	1301	Drallkörper, fein
16	1302	Düse 1,1 mm Bohrung
17	6308A	Abstellventil D8 mm, NBR
17	6308M	Abstellventil D8 mm, FPM
18	1395 _{1,2}	Filtersieb
19	6343A	O-Ring 12 x 2,5 NBR
20	3650K	Spritzrohr 48 cm, Kunststoff
21	1205G	O-Ring 9 x 3 mm NBR
22	1351	Düsenkörper außen 18 x 1,5 / innen 11 x 1
23	1428T	Flachstrahl-Mundstück 80-02
24	6201	Einsatz für Rückschlagventil
25	6202	Feder
26	6250	Hülse Rückschlagventil
27	1613VL	Überwurfmutter KS M 16 lang
28	1310	Bogenstück Kunststoff

1160

* = Einzelteile siehe Detailzeichnung „Abstellventile (klein, Kunststoff, verstärkt)“

Abstellventile (klein, Kunststoff, verstärkt)

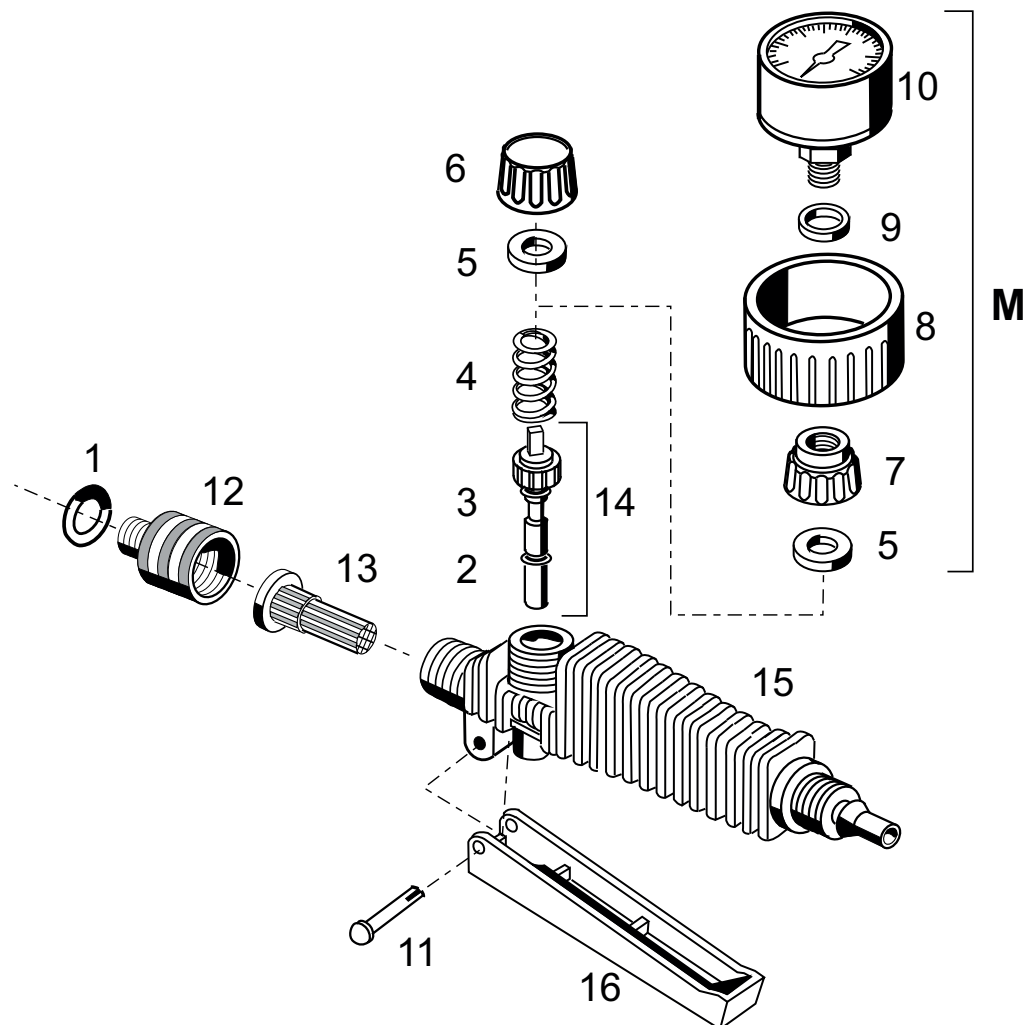
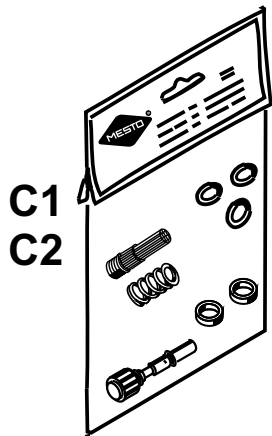


Bild-Nr.	Best.-Nr.	
C1	1003	Dichtungssatz 1380, 6308, NBR, enthält Teile 1,
C2	1003L	Dichtungssatz 1380, 6308, FPM, enthält Teile 2
M	7702	Manometer 6 bar mit Schutzgehäuse
1	1206	O-Ring D10 x 3 mm, NBR
1	1206L	O-Ring D10 x 3 mm, FPM
1	1206E	O-Ring D10 x 3 mm, EPDM
2	1386	O-Ring D4, 42 x 2,62 mm, NBR
2	1386L	O-Ring D4, 42 x 2,62 mm, FPM
2	1386E	O-Ring D4, 42 x 2,62 mm, EPDM
3	1387	O-Ring D3 x 1,5 mm, NBR
3	1387L	O-Ring D3 x 1,5 mm, FPM
3	1387E	O-Ring D3 x 1,5 mm, EPDM
4	1382 _{1,2}	Feder
4	1382T _{1,2}	Feder beschichtet
5	1361	Dichtungsring D17 x D8 x 2,3 mm
6	1381	Verschlusskappe
7	1156	Reduziernippel
8	1711	Schutzgehäuse
9	1205	Dichtungsring D14 x D9,7 x 2 mm
10	6701	Manometer 6 bar
11	1369	Hebelachse
12	1397	Übergangsnippel innen 18 x 1,5 /außen 11 x 1
13	1395 _{1,2}	Filtersieb
14	1383 ₁	Druckbolzen mit O-Ringen, NBR
14	1383L ₂	Druckbolzen mit O-Ringen, FPM
14	1383E	Druckbolzen mit O-Ringen, EPDM
15	1367	Ventilgehäuse
16	1368	Hebel