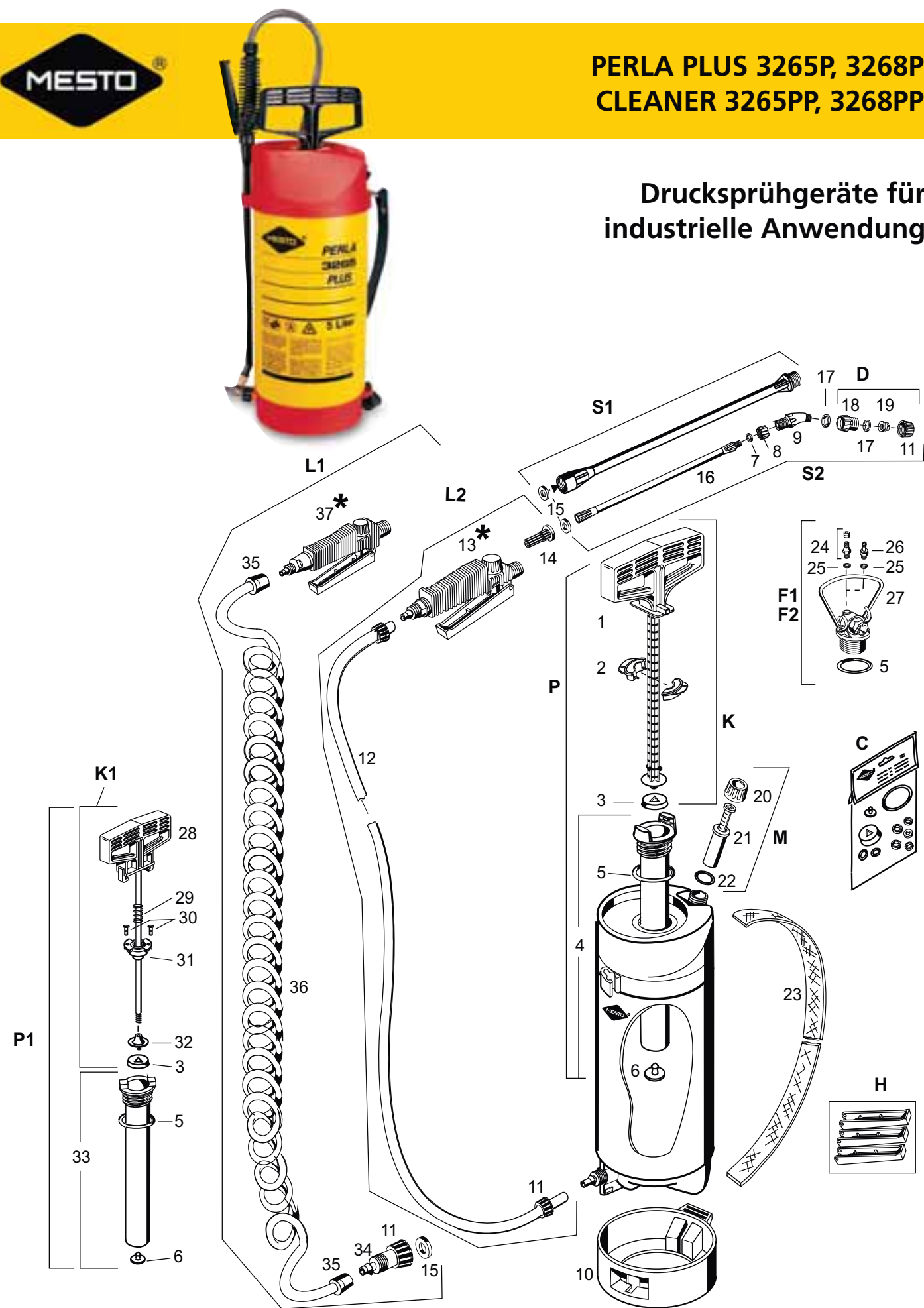




**PERLA PLUS 3265P, 3268P
CLEANER 3265PP, 3268PP**

**Drucksprühgeräte für
industrielle Anwendung**



* = Einzelteile siehe Detailzeichnung „Abstellventile (klein, Kunststoff, verstärkt)“

0911

Bild-Nr.	Best.-Nr.	Description
C	6002L	Dichtungssatz, FPM Dichtungen, enthält Teile 1
D	1428P	Flachstrahldüse 90-02, PVDF
F1	6209A	Druckluft-Füllventil mit Druckminderer 3 bar (Autoreifenanschluss)
F2	6209B	Druckluft-Füllventil mit Druckminderer 3 bar (Steckkupplung)
H	1368K	Hebel-Kit rot, blau, grün
K1	6227KS	Kolbenstange kpl. (Stahl) mit Spezialbeschichtung
K2	6237N	Kolbenstange kpl.
L1	6302LS	Spritzleitung mit Spiralschlauch 2,5 m FPM
L2	6302L	Spritzleitung mit verstärktem PVC-Schlauch (PERLA PLUS)
M	6707L	Kolbenmanometer 3 bar kpl., FPM
P1	62245B	Luftpumpe 38 mm, FPM, mit beschichteter Stahlkolbenstange
P2	6224ML	Luftpumpe 38 mm, FPM Dichtungen
S1	3664NL	Verlängerungsrohr 45 cm, PP
S2	3654N	Spritzrohr 48 cm, PP, mit Flachstrahldüse 1428P
1	6228MN	Kolbenstange mit Griff
2	6236D	Führungstopfen 2-teilig
3	6208	Kolbenmanschette 38 mm
4	6252L	Zylinderrohr D38 mm, FPM
5	6225L	O-Ring D47 x 5,33 mm, FPM
6	6241L	Ventilscheibe mit Zapfen, FPM
7	1205LG	O-Ring 9 x 3 mm, FPM für 3654PP
8	1613VL	Überwurfmutter KS M 16 lang
9	1310	Bogenstück Kunststoff
10	6126	Fußreif (3265), schwarz
10	6127	Fußreif (3268), schwarz
11	1613	Überwurfmutter 18 x 1,5
12	6303V	Druckschlauch D8 mm x 1,3m, verstärkt
13	6308M	Abstellventil D8 mm, PP, FPM Dichtungen
13	6308MH	Abstellventil D8 mm, PP, FPM Dichtungen, Spezialfeder
14	1395	Filtersieb
15	63431	O-Ring 12 x 2,5 mm, FPM
16	3650K	Spritzrohr ohne Düse, Kunststoff
17	1360	Dichtungsring D15 x D11 x 2 mm
18	1351	Düsenkörper außen 18x1,5 / innen 11x1
19	1428TT	Flachstrahl-Mundstück 90-02, PVDF
20	6605	Überwurfmutter 3/4"
21	6708L	Kolbenmanometer 3 bar, FPM
22	6240L	O-Ring D17 x 2,5 mm, FPM
23	6133	Tragriemen
24	6260	Autoreifenventil
25	1205	Dichtungsring D14 x D9,7 x 2 mm
26	6261	Stecknippel mit Ventil
27	6501	Tragbügel
28	6227S	Stahl-Kolbenstange mit Spezialbeschichtung
29	4210	Pufferfeder
30	6243E	Schneidschraube D3,5 x 16 mm, Edelstahl
31	6230	Führungstopfen
32	6212	Kolben 38 mm
33	6252	Zylinderrohr D38 mm, FPM
34	6341K	Schlauchnippel für Spiralschlauch
35	6340K	Überwurfmutter
36	6322PP	Spiralschlauch 2,5 m (PUR) mit zwei Überwurfmuttern
37	6308MS	Abstellventil für Spiralschlauch, FPM
37	6308MT	Abstellventil (Spiralschlauch), FPM, mit Spezialfeder

**Compression sprayers for
industrial use**

Fig.-No.	Ref.-No.	Description
C	6002L	Service kit, FPM seals, containing parts 1
D	1428P	Flat spray nozzle 90-02, PVDF
F1	6209A	Air filler valve with pressure reducer 3 bar (automotive tire valve)
F2	6209B	Air filler valve with pressure reducer 3 bar (snap coupling D7,2)
H	1368K	Trigger kit, red, blue, green
K1	6227KS	Piston rod assy. (steel) with special coating
K2	6237N	Piston rod assy. (steel)
L1	6302LS	Discharge equipment with spiral hose 2,5 m FPM
L2	6302L	Discharge equipment with reinforced PVC hose (PERLA PLUS)
M	6707L	Pressure gauge 3 bar cpl., FPM
P1	62245B	Air pump 38 mm, FPM, steel piston rod with special coating
P2	6224ML	Air pump 38 mm, FPM seals
S1	3664NL	Extension wand 40 cm, PP
S2	3654N	Spray wand 48 cm, PP, with flat jet nozzle 1428P
1	6228MN	Piston rod with handle
2	6236D	Cylinder cap two-piece
3	6208	Piston washer 38 mm
4	6252L	Pump cylinder D38 mm, FPM
5	6225L	O-ring D47 x 5,33 mm, FPM
6	6241L	Valve disc with stud, FPM
7	1205LG	O-ring 9 x 3 mm, FPM for 3654PP
8	1613VL	Cap nut KS M 16 long
9	1310	Elbow, plastic
10	6126	Foot ring (3265), black
10	6127	Foot ring (3268), black
11	1613	Cap nut 18 x 1,5
12	6303V	Hose D8 mm x 1,3 m, reinforced
13	6308M	Shut-off valve D8 mm, PP, FPM seals
13	6308MH	Shut-off valve D8 mm, PP, FPM seals, special spring
14	1395	Filter
15	63431	O-ring 12 x 2,5 mm, FPM
16	3650K	Spray wand 40 cm, PP
17	1360	Gasket D15 x D11 x 2 mm
18	1351	Nozzle body male 18x1,5 / female 11x1
19	1428TT	Nozzle tip, flat spray 90-02, PVDF
20	6605	Cap nut 3/4"
21	6708L	Pressure gauge 3 bar, with FPM seals
22	6240L	O-ring D17 x 2,5 mm, FPM
23	6133	Carrying strap
24	6260	Tire valve
25	1205	Gasket D14 x D9,7 x 2 mm
26	6261	Quick snap adapter with check
27	6501	Carrying handle
28	6227S	Piston rod with special coating
29	4210	Bumper spring
30	6243E	Screw D3,5 x 16 mm
31	6230	Cylinder cap
32	6212	Piston 38 mm
33	6252	Pump cylinder D38 mm
34	6341K	Hose nipple D10 for spiral hose
35	6340K	Cap nut
36	6322PP	Spiral hose 2,5 m (PUR)
37	6308MS	Soupape d'arrêt pour tuyau spiral, FPM
37	6308MT	Shut-off valve (spiral hose), FPM gaskets, PU coating

**Pulvérisateurs à pression préalable
pour l'usage industriel**

Fig.No.	Réf.No.	Description
C	6002L	Assortiment de joints, joints FPM contient les pièces 1
D	1428P	Buse à jet plat 90-02, PVDF
F1	6209A	Raccordement de l'air comprimé avec détendeur 3 bar (raccordement valve pneu)
F2	6209B	Raccordement de l'air comprimé avec détendeur 3 bar (raccord rapide)
H	1368K	Gachette kit, rouge, bleu, vert
K1	6227KS	Tige de piston cpl. (ancien) en acier avec revêtement spécial
K2	6237N	Tige de piston cpl. 38 mm
L1	6302LS	Tuyauterie d'alimentation avec tuyau spiral 2,5 m FPM
L2	6302L	Tuyauterie d'alimentation avec tuyau en PVC renforcé (PERLA PLUS)
M	6707L	Manomètre à piston 3 bar cpl., avec joints FPM
P1	62245B	Pompe à air 38 mm, FPM, tige de piston en acier avec revêtement spécial
P2	6224ML	Pompe à air 38 mm, joints FPM
S1	3664NL	Allonge 40 cm, PP
S2	3654N	Tube de lance 40 cm, PP, avec jet plat 1428P
1	6228MN	Tige de piston avec poignée
2	6236D	Bouchon de guide divisé
3	6208	Joint de piston 38 mm
4	6252L	Tube de cylindre D38 mm, FPM
5	6225L	Joint torique D47 x 5,33 mm, FPM
6	6241L	Rondelle soupape avec cheville, FPM
7	1205LG	Joint torique 9 x 3 mm, FPM pour 3654PP
8	1613VL	Ecrou-chapeau KS M 16
9	1310	Raccord courbé
10	6126	Rond de pied (3265), noir
10	6127	Rond de pied (3268), noir
11	1613	Ecrou-chapeau 18 x 1,5
12	6303V	Manguera D8 mm x 1,3 m, reforzada
13	6308M	Poignée de lance D8 mm, PP, joints en FPM
13	6308MH	Poignée de lance D8 mm, PP, joints en FPM, ressort spécial
14	1395	Inserto filtro
15	63431	Anillo-junta 12 x 2,5 mm, FPM
16	3650K	Tube de lance 40 cm, PP
17	1360	Anillo-junta D15 x D11 x 2 mm
18	1351	Cuerpo de la boquilla ext. 18x1,5 / int. 11x1
19	1428TT	Punta boquilla plano 90-02, PVDF
20	6605	Tuerca caperuza 3/4"
21	6708L	Manómetro de embolo 3 bar, con juntas FPM
22	6240L	Junta toroidal D17 x 2,5 mm, FPM
23	6133	Correa de transporte
24	6260	Válvula neumático automóvil
25	1205	Anillo-junta D14 x D9,7 x 2 mm
26	6261	Conexión por enchufe con válvula
27	6501	Asa de transporte
28	6227S	Vástago pistón con revestimiento especial
29	4210	Resorte amortiguador
30	6243E	Tornillo D3,5 x 16 mm, acero inoxidable
31	6230	Tapón de guía
32	6212	Pistón 38 mm
33	6252	Tubo cilindro D38 mm, FPM
34	6341K	Boquilla de manguera D10
35	6340K	Tuerca caperuza
36	6322PP	Manguera espiral 2,5 m (PUR) con dos tuercas caperuzas
37	6308MS	Válvula de desconexión para manguera espiral, FPM
37	6308MT	Válvula de desconexión (tubo flexible con espiral), FPM, revestimiento de PU

**Pulverizadores de presión
para el uso industrial**

Fig.No.	Ref.No.	Description
C	6002L	Juego de juntas, juntas FPM conteniendo piezas 1
D	1428P	Boquilla plano 90-02, PVDF
F1	6209A	Válvula de carga aire comprimido con reductor de presión 3 bar (conexión de sistema automóvil)
F2	6209B	Válvula de carga aire comprimido con reductor de presión 3 bar (conexión)
H	1368K	Palanca kit rojo, azul, verde
K1	6227KS	Vástago pistón cplto. (acero) con revestimiento especial
K2	6237N	Vástago pistón cplto.
L1	6302LS	Tubería de pulveriz. con manguera espiral 2,5 m FPM
L2	6302L	Tubería con manguera reforzada PVC (PERLA PLUS)
M	6707L	Manómetro de embolo 3 bar cplto. con juntas FPM
P1	62245B	Bomba de aire con revestimiento especial
P2	6224ML	Bomba de aire 38 mm, FPM
S1	3664NL	Tubo de extensión 45 cm, PP
S2	3654N	Tubo pulverizador 48 cm, PP, con boquilla chorro plano 1428P
1	6228MN	Vástago pistón con empuñadura
2	6236D	Tapón de guía de 2 partes
3	6208	Empaquetadura pistón 38 mm
4	6252L	Tubo cilindro D38 mm, FPM
5	6225L	Junta toroidal D47 x 5,33 mm, FPM
6	6241L	Disco válvula con cono FPM
7	1205LG	Anillo-junta 9 x 3 mm, FPM para 3654PP
8	1613VL	Tuerca caperuza KS M 16
9	1310	Pieza acodada, plástico
10	6126	Aro de pie (3265), negro
10	6127	Aro de pie (3268), negro
11	1613	Tuerca caperuza 18 x 1,5
12	6303V	Manguera D8 mm x 1,3 m, reforzada
13	6308M	Llave de cierre D8 mm, PP, juntas FPM
13	6308MH	Llave de cierre D8 mm, PP, juntas FPM, resorte especial
14	1395	Inserto filtro
15	63431	Anillo-junta 12 x 2,5 mm, FPM
16	3650K	Tubo pulverizador sin tobera, plástico
17	1360	Anillo-junta D15 x D11 x 2 mm
18	1351	Cuerpo de la boquilla ext. 18x1,5 / int. 11x1
19	1428TT	Punta boquilla plano 90-02, PVDF
20	6605	Tuerca caperuza 3/4"
21	6708L	Manómetro de embolo 3 bar, con juntas FPM
22	6240L	Junta toroidal D17 x 2,5 mm, FPM
23	6133	Correa de transporte
24	6260	Válvula neumático automóvil
25	1205	Anillo-junta D14 x D9,7 x 2 mm
26	6261	Conexión por enchufe con válvula
27	6501	Asa de transporte
28	6227S	Vástago pistón con revestimiento especial
29	4210	Resorte amortiguador
30	6243E	Tornillo D3,5 x 16 mm, acero inoxidable
31	6230	Tapón de guía
32	6212	Pistón 38 mm
33	6252	Tubo cilindro D38 mm, FPM
34	6341K	Boquilla de manguera D10
35	6340K	Tuerca caperuza
36	6322PP	Manguera espiral 2,5 m (PUR) con dos tuercas caperuzas
37	6308MS	Válvula de desconexión para manguera espiral, FPM
37	6308MT	Válvula de desconexión (tubo flexible con espiral), FPM, revestimiento de PU