



FERRUM 3560, 3570, 3580, 3580G RESISTENT 3590, 3600, 3610, 3610G

Hochdrucksprühgeräte für Pflanzenschutz

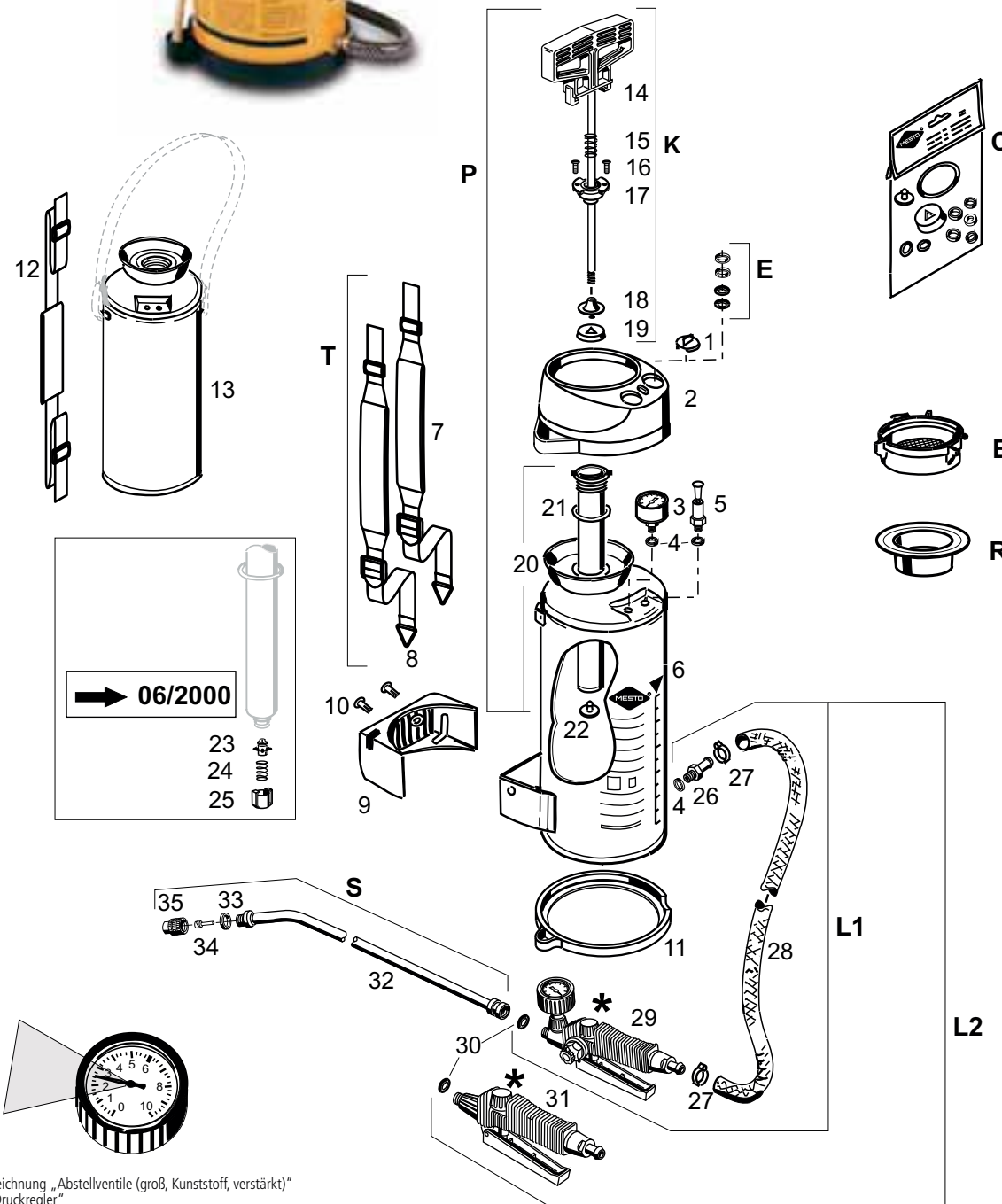


Bild-Nr.	Best.-Nr.	
B	6122	Einfüllsieb
C	6001	Dichtungssatz, enthält Teile 1
E	6001C	Ersatzteilbeutel mit Düse
K	6229K	Kolbenstange kpl.
L1	6317G	Spritzleitung mit "DOSICONTROL" und Manomete
L2	6300	Spritzleitung mit Abstellventil 1344
P	6232	Luftpumpe, Messing
R	6247	Trichterabdeckung
S	3658	Spritzrohr 50 cm mit Düse 1302
T	6123	Paar Tragriemen mit Polster kpl.
1	6119	Deckel für Ersatzteilbox
2	6117	Verkleidung (5 l), schwarz
2	6118	Verkleidung (10 l), schwarz
3	6701	Manometer 6 bar
4	1205,	Dichtungsring D14 x D9,7 x 2 mm
5	6703	Sicherheitsventil 6 bar
6	6103	Behälter 10 l, Edelstahl (rückentragbar)
6	6106	Behälter 10 l, Stahl beschichtet (rückentragbar)
7	1100	Tragriemen
8	6108	Dreieck
9	6138	Rückenpolster mit Nieten (5 l)
9	6139	Rückenpolster mit Nieten (10 l)
10	6140	Niete für Rückenstütze, Kunststoff
11	6107	Fußreif (5 l), schwarz
11	6109	Fußreif (10 l), schwarz
12	6124	Tragriemen
13	6101	Behälter 5 l, Edelstahl (seitentragbar)
13	6104	Behälter 5 l, Stahl beschichtet (seitentragbar)
14	6229	Kolbenstange mit Griff
15	4210	Pufferfeder
16	6606	Senkschraube M 4 x 9
17	6230	Führungstopfen
18	6212	Kolben 38 mm
19	6208,	Kolbenmanschette 38 mm
20	6256	Zylinderrohr Messing
21	6200,	O-Ring D42 x 4 mm
22	6241,	Ventilscheibe mit Zapfen, NBR
23	6201	Einsatz für Rückschlagventil
24	6202	Feder
25	6250	Schnapphülse Rückschlagventil
26	6301	Schlauchverschraubung M 10
27	1601	Schlauchschelle
28	1364	Druckschlauch PVC D10 mm x 1,2 m
29	1349G	DOSICONTROL D10 mm mit Druckregler und Manometer kpl.
30	1206,	O-Ring D10 x 3 mm
31	1344	Abstellventil D10 mm
32	3650	Spritzrohr 50 cm ohne Düse
33	1360,	Dichtungsring D15 x D11 x 2 mm
34	1301	Drallkörper, fein
35	1302	Düse 1,1 mm Bohrung

* = Einzelteile siehe Detailzeichnung „Abstellventile (groß, Kunststoff, verstärkt)“ und „Abstellventil mit Druckregler“



1344, 1344L, 1344G, 1348,
1348L, 1348LN, 1348LS

1344, 1344L, 1344G, 1348,
1348L, 1348LN, 1348LS

Abstellventile (groß, Kunststoff, verstärkt)

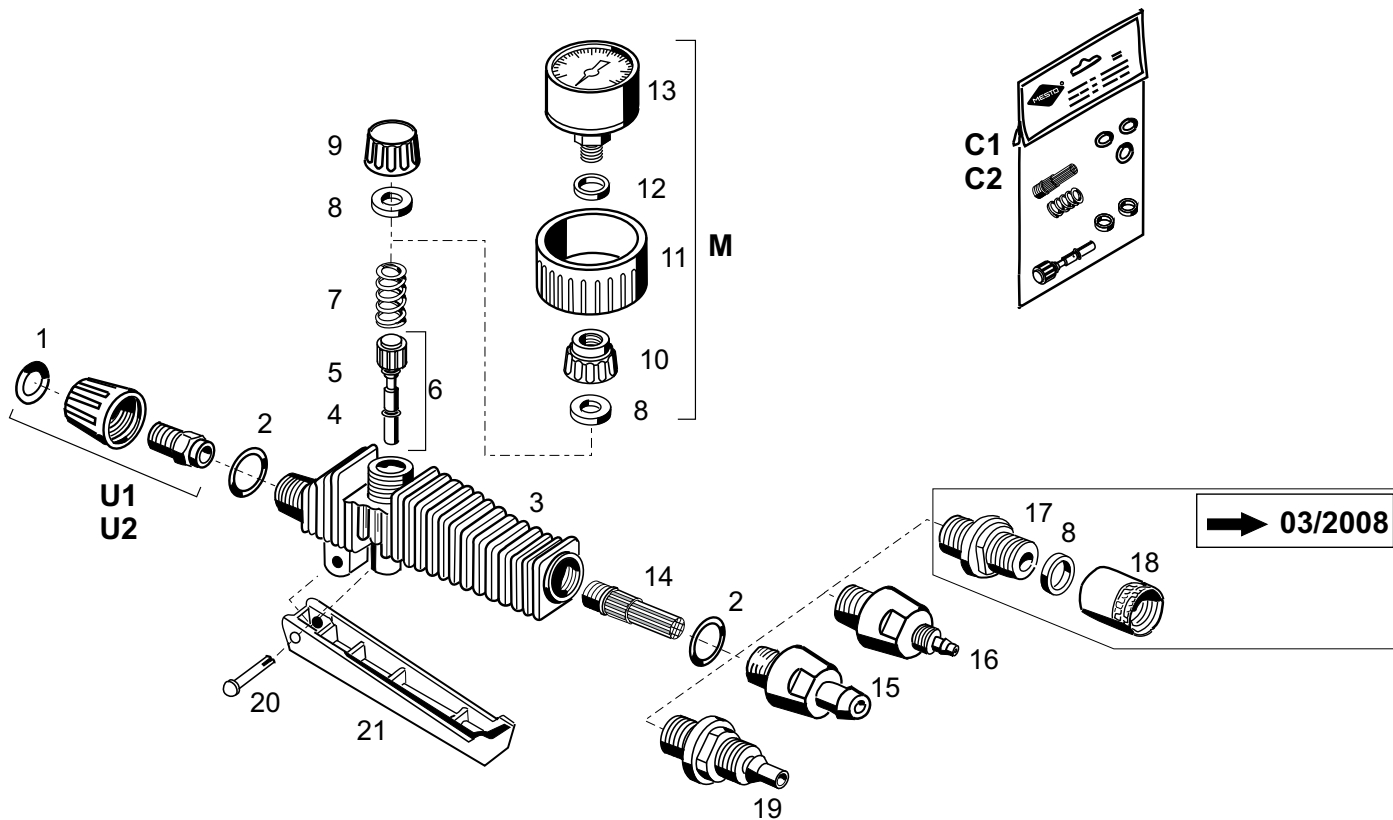


Bild-Nr.	Best.-Nr.	
C1	1004	Dichtungssatz 1344, 1348, NBR, enthält Teile 3
C2	1004L	Dichtungssatz 1344, 1348, FPM, enthält Teile 4
M	7702	Manometer 6 bar mit Schutzgehäuse
U1	1352	Übergangsnippel, NBR kpl. innen 18 x 1,5 / außen 11 x 1
U2	1352L	Übergangsnippel, FPM innen 18 x 1,5 / außen 11 x 1
1	1206 ₃	O-Ring D10 x 3 mm, NBR
1	1206L ₄	O-Ring D10 x 3 mm, FPM
1	1206E	O-Ring D10 x 3 mm, EPDM
2	6240 ₃	O-Ring D17 x 2,5 mm, NBR
2	6240L ₄	O-Ring D17 x 2,5 mm, FPM
3	1335	Ventilgehäuse
4	1386	O-Ring D4, 42 x 2,62 mm, NBR
4	1386L	O-Ring D4, 42 x 2,62 mm, FPM
4	1386E	O-Ring D4, 42 x 2,62 mm, EPDM
5	1387	O-Ring D3 x 1,5 mm, NBR
5	1387L	O-Ring D3 x 1,5 mm, FPM
5	1387E	O-Ring D3 x 1,5 mm, EPDM
6	1354 ₃	Druckbolzen mit O-Ringen, NBR
6	1354L ₄	Druckbolzen mit O-Ringen, FPM
6	1354E	Druckbolzen mit O-Ringen, EPDM
7	1382 _{3,4}	Feder
7	1382T _{3,4}	Feder beschichtet
8	1361	Dichtungsring D17 x D8 x 2,3 mm
9	1381	Verschlusskappe
10	1156	Reduziernippel
11	1711	Schutzgehäuse
12	1205	Dichtungsring D14 x D9,7 x 2 mm
13	6701	Manometer 6 bar
14	1373 _{3,4}	Filtersieb, FPM
15	1162	Schlauch-Anschluss D10 mm mit Schauglas
16	1162S	Schlauchanschluss, Spiralschlauch, mit Schauglas
17	1338A	Verbindungsniessel AG M 18 x 1,5, NBR
17	1338L	Verbindungsniessel AG M 18 x 1,5, FPM
18	1405	Niessel Innengewinde M 18 x R 1/4"
19	1338	Schlauchanschluss D8 mm
20	1369	Hebelachse
21	1336	Hebel



DOSICONTROL 1349G, 1349L 1384G, 1384L 1388G, 1388L

Abstellventil mit Druckregler

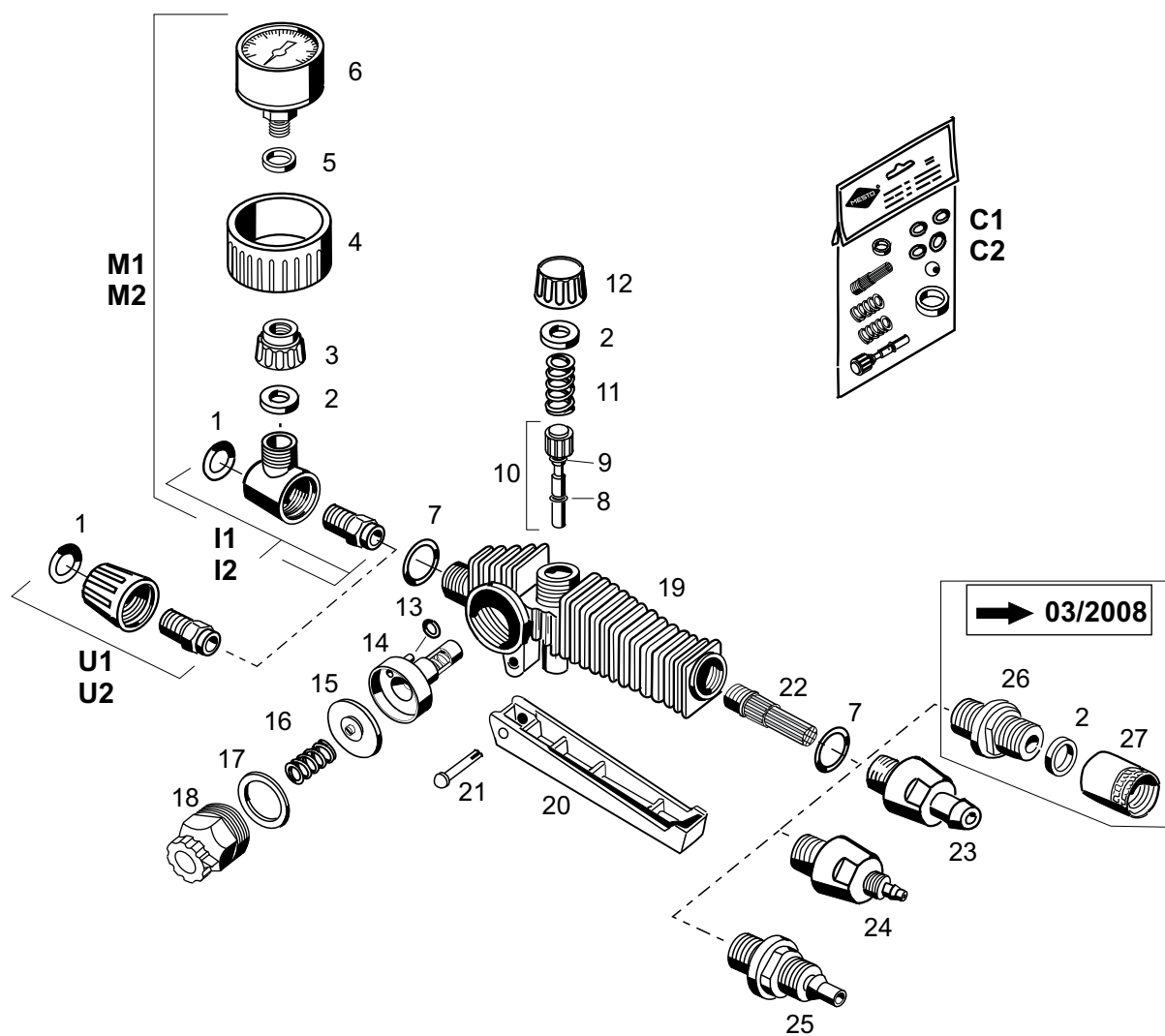


Bild-Nr.	Best.-Nr.	
C1	1005	Dichtungssatz 1349, 1384, 1388, NBR, enthält Teile 1
C2	1005L	Dichtungssatz 1349, 1384, 1388, FPM, enthält Teile 2
I1	1157	T-Stück, kpl., NBR
I2	1157L	T-Stück, kpl., FPM
M1	6709	Manometer kpl. mit T-Stück, NBR
M2	6709L	Manometer kpl. mit T-Stück, FPM
U1	1352	Übergangsnippel, NBR, kpl. innen 18 x 1,5 / außen 11 x 1
U2	1352L	Übergangsnippel, FPM innen 18 x 1,5 / außen 11 x 1
1	1206 ₁	O-Ring D10 x 3 mm, NBR
1	1206L ₂	O-Ring D10 x 3 mm, FPM
2	1361 ₁	Dichtungsring D17 x D8 x 2,3 mm
3	1156	Reduziernippel
4	1711	Schutzgehäuse
5	1205	Dichtungsring D14 x D9,7 x 2 mm
6	6701	Manometer 6 bar
7	6240 ₁	O-Ring D17 x 2,5 mm, NBR
7	6240L ₂	O-Ring D17 x 2,5 mm, FPM
8	1386	O-Ring D4,42 x 2,62 mm, NBR
8	1386L	O-Ring D4,42 x 2,62 mm, FPM
9	1387	O-Ring D3 x 1,5 mm, NBR
9	1387L	O-Ring D3 x 1,5 mm, FPM
10	1354 ₁	Druckbolzen mit O-Ringen, NBR
10	1354L ₂	Druckbolzen mit O-Ringen, FPM
11	1382 _{1,2}	Feder
12	1381	Verschlusskappe
13	1356 ₁	O-Ring D4 x 1,2 mm, NBR
13	1356L ₂	O-Ring 4 x 1,2 mm, FPM
14	1357K	Ventilboden kpl.
15	1358 ₁	Membrane kpl., NBR
15	1358L ₂	Membrane kpl., FPM
16	1359	Membranfeder
17	1160 _{1,2}	Beilegring D30 x D24 x 1 mm
18	1161	Verschraubung mit Stellspindel
19	1334	Ventilgehäuse
20	1336	Hebel
21	1369	Hebelachse
22	1373 _{1,2}	Filtersieb
23	1162	Schlauchtülle D10 mm mit Schauglas
24	1162S	Schlauchanschluss, Spiralschlauch, mit Schauglas
25	1338	Schlauchanschluss D8 mm
26	1338A	Verbindungsnippel AG M 18 x 1,5, NBR
26	1338L	Verbindungsnippel AG M 18 x 1,5, FPM
27	1405	Nippel Innengewinde M 18 x R 1/4"