



# FERRUM PLUS 3560P - 3580P RESISTENT PLUS 3590P - 3610P

## Hochdrucksprühgeräte für industrielle Anwendung

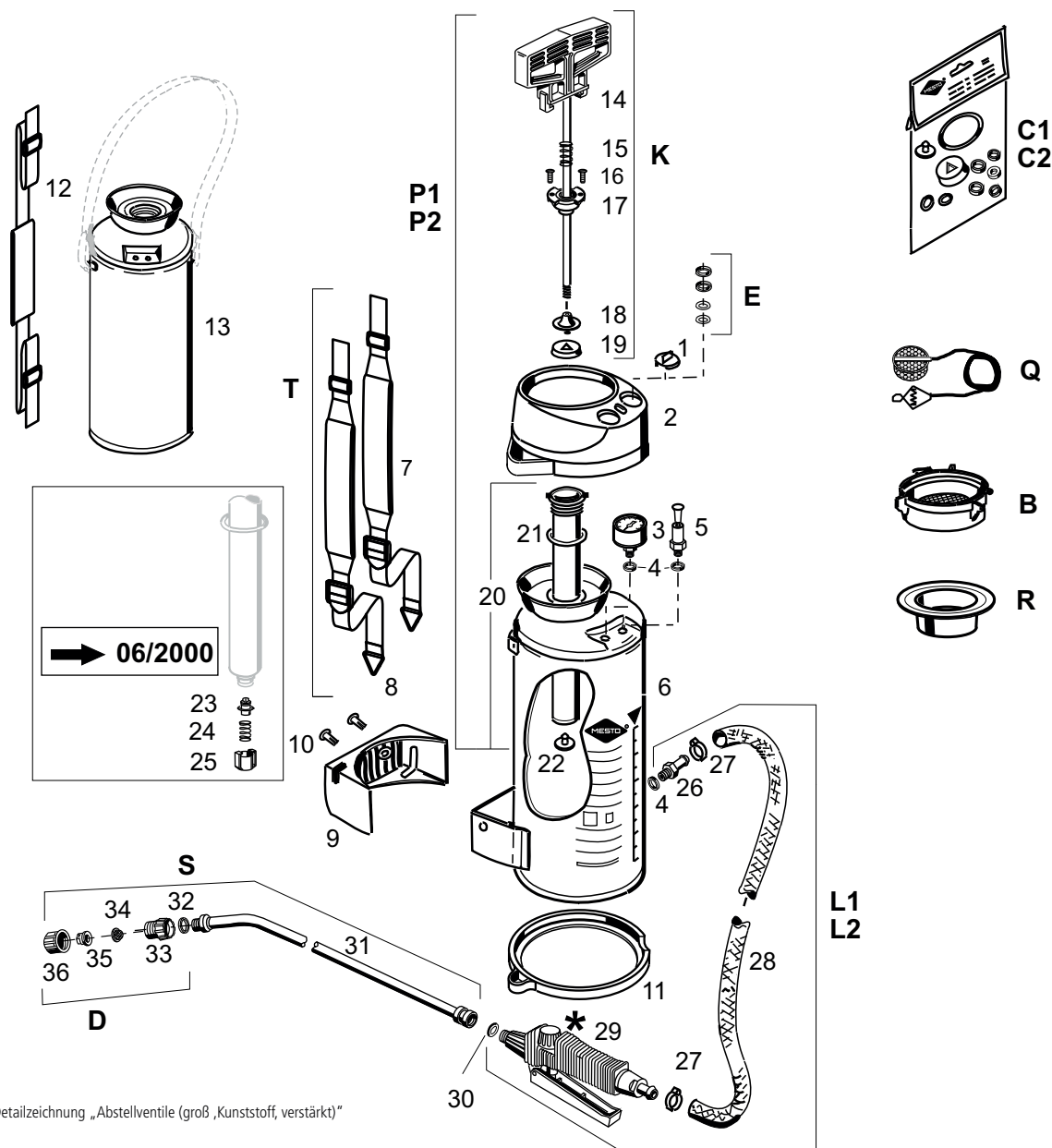


Bild-Nr.	Best.-Nr.	
B	6122	Einfüllsieb
C1	6001	Dichtungssatz, NBR Dichtungen enthält Teile 1,
C2	6001L	Dichtungssatz, FPM Dichtungen, enthält Teile 2
D	1421F	Flachstrahldüse 80-01E mit Feinfilter
E	6001C	Ersatzteilbeutel mit Düse
K	6229K	Kolbenstange kpl.
L1	6300L	Spritzleitung RESISTENT PLUS
L2	6300P	Spritzleitung FERRUM PLUS
P1	6232	Luftpumpe, Messing, NBR
P2	6232W	Luftpumpe, Messing, FPM
Q	2120	Flammdurchschlagsicherung mit Potentialausgleich
R	6247	Trichterabdeckung
S	3655	Spritzrohr 50 cm mit Flachstrahldüse 1421F
T	6123	Paar Tragriemen mit Polster kpl.
1	6119	Deckel für Ersatzteilbox
2	6117R	Verkleidung (5 l), rot
2	6118R	Verkleidung (10 l), rot
3	6701	Manometer 6 bar
4	1205 <sub>1,2</sub>	Dichtungsring D14 x D9,7 x 2 mm
5	6703	Sicherheitsventil 6 bar
6	6103	Behälter 10 l, Edelstahl (rückentragbar)
6	6106	Behälter 10 l, Stahl beschichtet (rückentragbar)
7	1100	Tragriemen
8	6108	Dreieck
9	6138	Rückenpolster mit Nieten (5 l)
9	6139	Rückenpolster mit Nieten (10 l)
10	6140	Niete für Rückenstütze, Kunststoff
11	6107R	Fußreif (5 l), rot
11	6109R	Fußreif (10 l), rot
12	6124	Tragriemen
13	6101	Behälter 5 l, Edelstahl (seitentragbar)
13	6104	Behälter 5 l, Stahl beschichtet (seitentragbar)
14	6229	Kolbenstange mit Griff
15	4210	Pufferfeder
16	6606	Senkschraube M 4 x 9
17	6230	Führungsstopfen
18	6212	Kolben 38 mm
19	6208 <sub>1,2</sub>	Kolbenmanschette 38 mm
20	6256	Zylinderrohr Messing
21	6200 <sub>1</sub>	O-Ring D42 x 4 mm, NBR
21	6200L <sub>2</sub>	O-Ring D42 x 4 mm, FPM
22	6241 <sub>1</sub>	Ventilscheibe mit Zapfen, NBR
22	6241L <sub>2</sub>	Ventilscheibe mit Zapfen, FPM
23	6201	Einsatz für Rückschlagventil, NBR
23	6201L	Einsatz für Rückschlagventil, FPM
24	6202	Feder
25	6250	Schnapphülse Rückschlagventil
26	6301	Schlauchverschraubung M 10
27	1601	Schlauchschele
28	1364P	Druckschlauch ölbeständig D10 mm x 1,2 m lang
29	1344	Abstellventil D10 mm, NBR
29	1344L	Abstellventil D10 mm, FPM
30	1206 <sub>1</sub>	O-Ring D10 x 3 mm, NBR
30	1206L <sub>2</sub>	O-Ring D10 x 3 mm, FPM
31	3650	Spritzrohr 50 cm ohne Düse
32	1360 <sub>1,2</sub>	Dichtungsring D15 x D11 x 2 mm
33	1351	Düsenkörper außen 18 x 1,5 / innen 11 x 1
34	1484	Feinfilter 100 Maschen
35	1421T	Flachstrahl-Mundstück 80-01E
36	1613	Überwurfmutter 18 x 1,5

\* = Einzelteile siehe Detailzeichnung „Abstellventile (groß, Kunststoff, verstärkt)“



1344, 1344L, 1344G, 1348,  
1348L, 1348LN, 1348LS

1344, 1344L, 1344G, 1348,  
1348L, 1348LN, 1348LS

## Abstellventile (groß, Kunststoff, verstärkt)

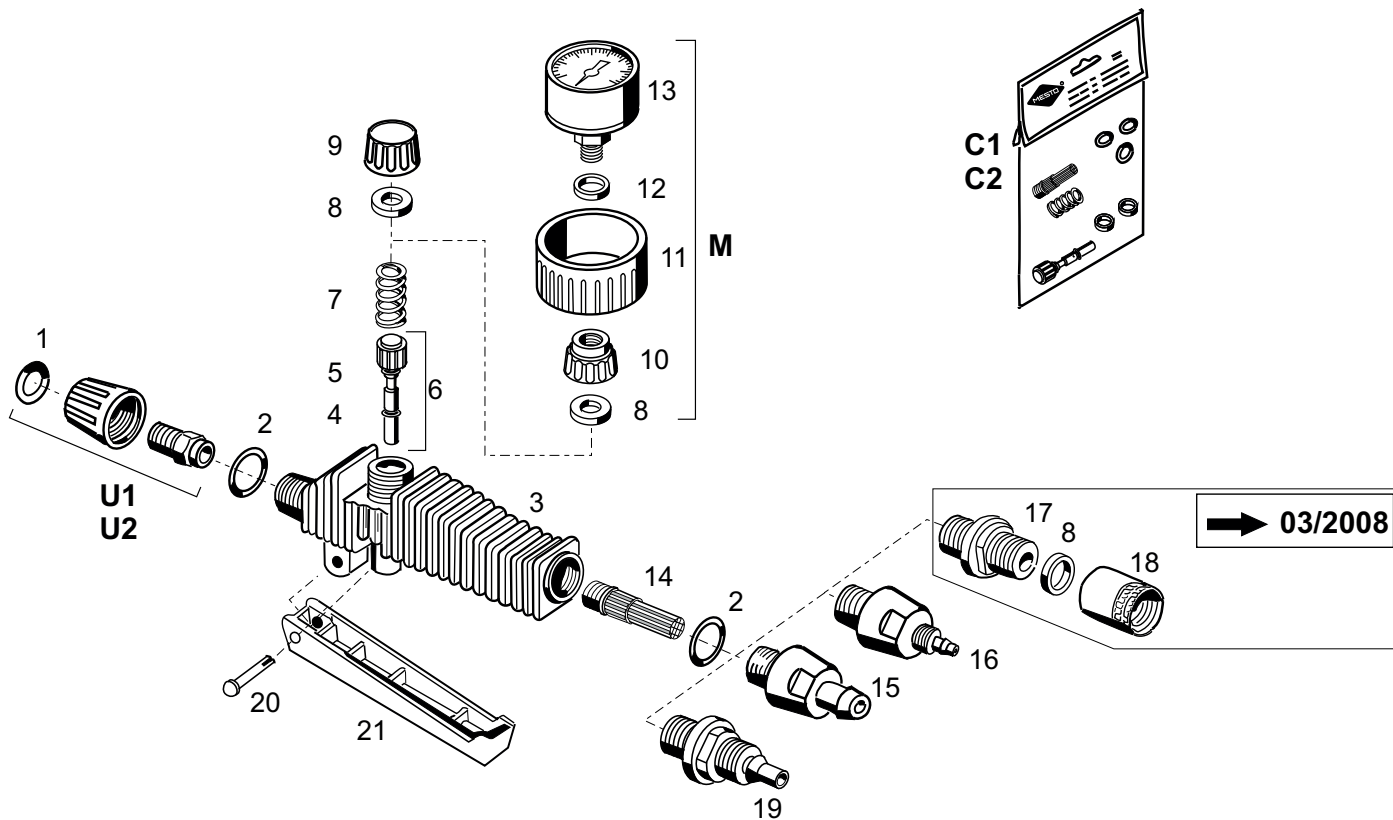


Bild-Nr.	Best.-Nr.	
C1	1004	Dichtungssatz 1344, 1348, NBR, enthält Teile 3
C2	1004L	Dichtungssatz 1344, 1348, FPM, enthält Teile 4
M	7702	Manometer 6 bar mit Schutzgehäuse
U1	1352	Übergangsnippel, NBR kpl. innen 18 x 1,5 / außen 11 x 1
U2	1352L	Übergangsnippel, FPM innen 18 x 1,5 / außen 11 x 1
1	1206 <sub>3</sub>	O-Ring D10 x 3 mm, NBR
1	1206L <sub>4</sub>	O-Ring D10 x 3 mm, FPM
1	1206E	O-Ring D10 x 3 mm, EPDM
2	6240 <sub>3</sub>	O-Ring D17 x 2,5 mm, NBR
2	6240L <sub>4</sub>	O-Ring D17 x 2,5 mm, FPM
3	1335	Ventilgehäuse
4	1386	O-Ring D4, 42 x 2,62 mm, NBR
4	1386L	O-Ring D4, 42 x 2,62 mm, FPM
4	1386E	O-Ring D4, 42 x 2,62 mm, EPDM
5	1387	O-Ring D3 x 1,5 mm, NBR
5	1387L	O-Ring D3 x 1,5 mm, FPM
5	1387E	O-Ring D3 x 1,5 mm, EPDM
6	1354 <sub>3</sub>	Druckbolzen mit O-Ringen, NBR
6	1354L <sub>4</sub>	Druckbolzen mit O-Ringen, FPM
6	1354E	Druckbolzen mit O-Ringen, EPDM
7	1382 <sub>3,4</sub>	Feder
7	1382T <sub>3,4</sub>	Feder beschichtet
8	1361	Dichtungsring D17 x D8 x 2,3 mm
9	1381	Verschlusskappe
10	1156	Reduziernippel
11	1711	Schutzgehäuse
12	1205	Dichtungsring D14 x D9,7 x 2 mm
13	6701	Manometer 6 bar
14	1373 <sub>3,4</sub>	Filtersieb, FPM
15	1162	Schlauch-Anschluss D10 mm mit Schauglas
16	1162S	Schlauchanschluss, Spiralschlauch, mit Schauglas
17	1338A	Verbindungsniessel AG M 18 x 1,5, NBR
17	1338L	Verbindungsniessel AG M 18 x 1,5, FPM
18	1405	Nippel Innengewinde M 18 x R 1/4"
19	1338	Schlauchanschluss D8 mm
20	1369	Hebelachse
21	1336	Hebel