



# FERRUM PLUS 3580W, 3581 RESISTENT PLUS 3610Q, 3610R, 3610F

## Hochdrucksprühgeräte ohne Tragevorrichtung

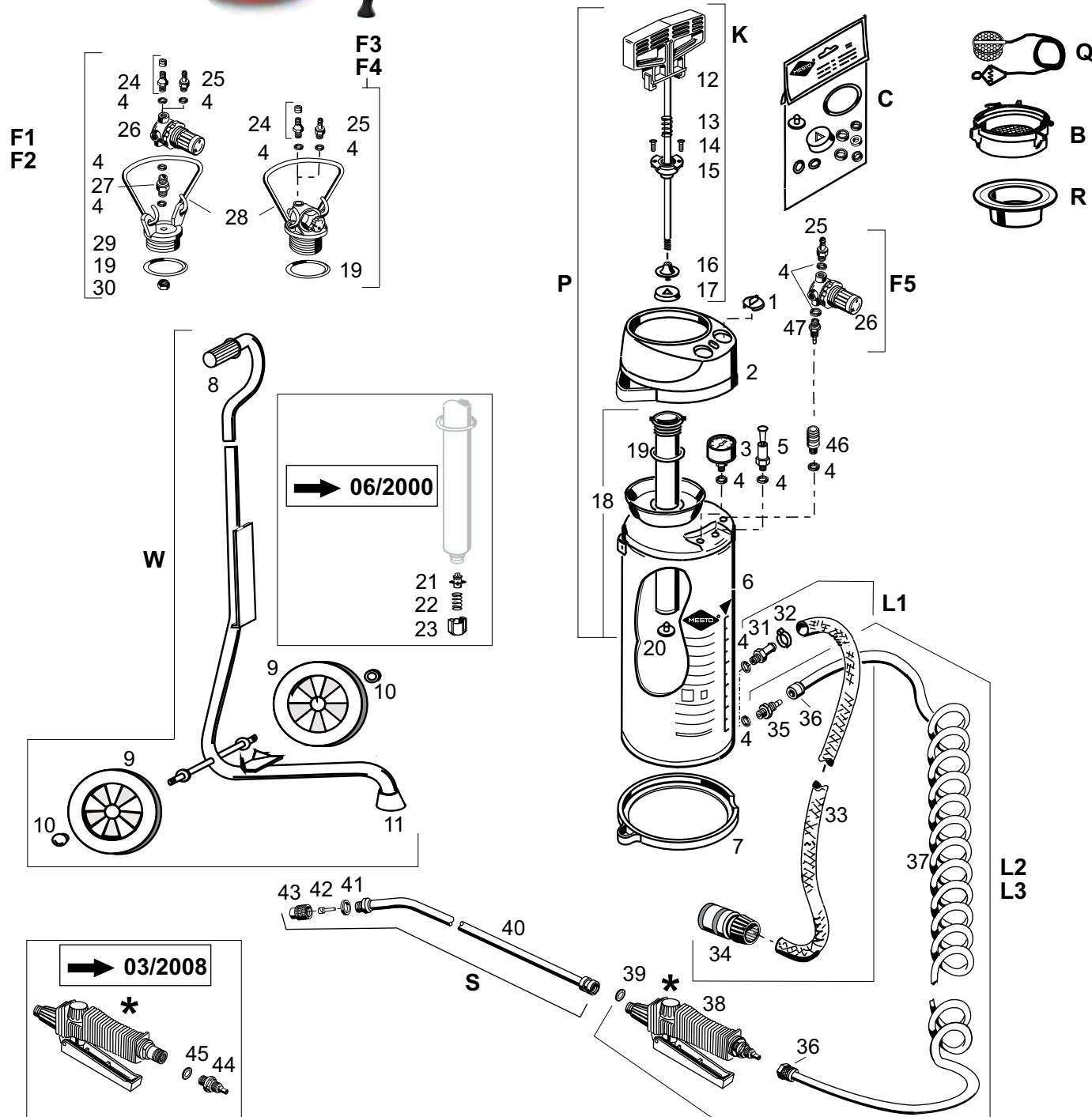


Bild-Nr.	Best.-Nr.	Bezeichnung
B	6122	Einfüllsieb
C	6001L	Dichtungssatz, FPM, enthält Teile 1
F1	6211A	Druckluft-Füllventil mit Druckminderer (Autoreifenventilanschluss)
F2	6211B	Druckluft-Füllventil mit Druckminderer (Steckkupplung)
F3	6210A	Druckluft-Füllventil mit Druckminderer 6 bar (Autoreifenanschluss)
F4	6210B	Druckluft-Füllventil mit Druckminderer 6 bar (Steckkupplung)
F5	6222C	Druckluft-Füllventil, zusätzlich, mit Druckminderer (Steckkupplung)
K	6229K	Kolbenstange kpl.
L1	6300W	Druckleitung 2,5 m kpl. (Wasserbehälter), mit Wasserstop 1/2"
L2	6321LN	Spritzleitung mit Spiralschlauch 2,5 m FPM + Abstellventil 1348LN
L3	6331L	Spritzleitung mit Spiralschlauch 5 m FPM + Abstellventil 1348
P	6232W	Luftpumpe, Messing, FPM
Q	2120	Flammdurchschlagsicherung mit Potentialausgleich
R	6247	Trichterabdeckung
S	3658	Spritzrohr 50 cm mit Düse 1302
W	3960	Transportwagen
1	6119	Deckel für Ersatzteilbox
2	6118R	Verkleidung (10 l), rot
3	6701	Manometer 6 bar
4	1205,	Dichtungsring D14 x D9,7 x 2 mm
5	6703	Sicherheitsventil 6 bar
6	6103D	Behälter 10 l, Edelstahl (ohne Tragevorrichtung) 3610F
6	6103M	Behälter 10 l, Edelstahl (ohne Tragevorrichtung)
6	6106M	Behälter 10 l, Stahl beschichtet (ohne Tragevorrichtung)
7	6109R	Fußreif (10 l), rot
8	1503	Handgriff
9	6152	Rad
10	6151	Schnellbefestigung
11	6150	Schutzkappe
12	6229	Kolbenstange mit Griff
13	4210	Pufferfeder
14	6606	Senkschraube M 4 x 9
15	6230	Führungsstopfen
16	6212	Kolben 38 mm
17	6208,	Kolbenmanschette 38 mm
18	6256	Zylinderrohr Ms
19	6200L <sub>1</sub>	O-Ring D42 x 4 mm, FPM
20	6241L <sub>1</sub>	Ventilscheibe mit Zapfen, FPM
21	6201L	Einsatz für Rückschlagventil, FPM
22	6202	Feder
23	6250	Hülse Rückschlagventil
24	6260	Autoreifenventil
25	6261	Stecknippel mit Ventil
26	6238	Druckminderer, für Luft (Steckkupplung NW 7,2)
27	6608	Nippel Außengewinde M 10 x R 1/8"
28	6501	Tragbügel
29	6610	Flügelteil
30	1606	Sechskantmutter M 10, Messing
31	6301B	Schlauchverschraubung M 10
32	1601	Schlauchschele
33	1364W	Druckschlauch PVC D12 mm x 2,5 m
34	6365G	Wasserstop 1/2"
35	6341	Schlauchnippel M 10 (Spiralschl.)
36	6340K	Überwurfmutter
37	6322PP	Spiralschlauch 2,5 m (PUR) mit 2 Überwurfmutter
37	6323P	Spiralschlauch 5 m (PUR)
38	1348LN	Abstellventil (Spiralschlauch), FPM
39	1206L <sub>1</sub>	O-Ring D10 x 3 mm, FPM
40	3650	Spritzrohr 50 cm ohne Düse
41	1360, <sub>1,2</sub>	Dichtungsring D15 x D11 x 2 mm
42	1301	Drallkörper, fein
43	1302	Düse 1,1 mm Bohrung
44	6342	Schlauchnippel R 1/4" (Spiralschl.)
45	1361A	Dichtungsring D17 x D13 x 2 mm
46	6246KK	Steckkupplung mit Ventil
47	6261K	Stecknippel mit Ventil

\* = Einzelteile siehe Detailzeichnung „Abstellventile (groß, Kunststoff, verstärkt)“



1344, 1344L, 1344G, 1348,  
1348L, 1348LN, 1348LS

1344, 1344L, 1344G, 1348,  
1348L, 1348LN, 1348LS

## Abstellventile (groß, Kunststoff, verstärkt)

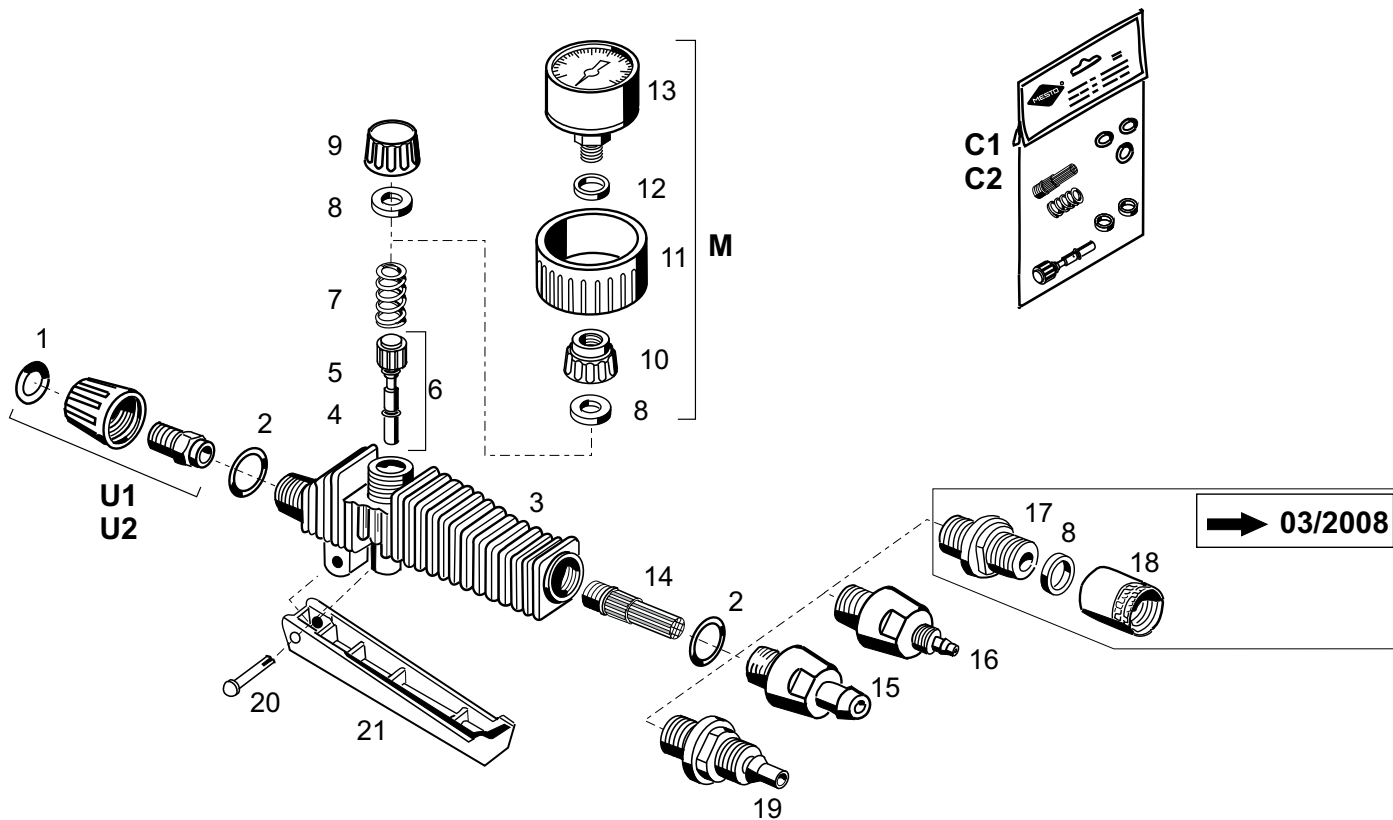


Bild-Nr.	Best.-Nr.	
C1	1004	Dichtungssatz 1344, 1348, NBR, enthält Teile 3
C2	1004L	Dichtungssatz 1344, 1348, FPM, enthält Teile 4
M	7702	Manometer 6 bar mit Schutzgehäuse
U1	1352	Übergangsnippel, NBR kpl. innen 18 x 1,5 / außen 11 x 1
U2	1352L	Übergangsnippel, FPM innen 18 x 1,5 / außen 11 x 1
1	1206 <sub>3</sub>	O-Ring D10 x 3 mm, NBR
1	1206L <sub>4</sub>	O-Ring D10 x 3 mm, FPM
1	1206E	O-Ring D10 x 3 mm, EPDM
2	6240 <sub>3</sub>	O-Ring D17 x 2,5 mm, NBR
2	6240L <sub>4</sub>	O-Ring D17 x 2,5 mm, FPM
3	1335	Ventilgehäuse
4	1386	O-Ring D4, 42 x 2,62 mm, NBR
4	1386L	O-Ring D4, 42 x 2,62 mm, FPM
4	1386E	O-Ring D4, 42 x 2,62 mm, EPDM
5	1387	O-Ring D3 x 1,5 mm, NBR
5	1387L	O-Ring D3 x 1,5 mm, FPM
5	1387E	O-Ring D3 x 1,5 mm, EPDM
6	1354 <sub>3</sub>	Druckbolzen mit O-Ringen, NBR
6	1354L <sub>4</sub>	Druckbolzen mit O-Ringen, FPM
6	1354E	Druckbolzen mit O-Ringen, EPDM
7	1382 <sub>3,4</sub>	Feder
7	1382T <sub>3,4</sub>	Feder beschichtet
8	1361	Dichtungsring D17 x D8 x 2,3 mm
9	1381	Verschlusskappe
10	1156	Reduziernippel
11	1711	Schutzgehäuse
12	1205	Dichtungsring D14 x D9,7 x 2 mm
13	6701	Manometer 6 bar
14	1373 <sub>3,4</sub>	Filtersieb, FPM
15	1162	Schlauch-Anschluss D10 mm mit Schauglas
16	1162S	Schlauchanschluss, Spiralschlauch, mit Schauglas
17	1338A	Verbindungsniessel AG M 18 x 1,5, NBR
17	1338L	Verbindungsniessel AG M 18 x 1,5, FPM
18	1405	Niessel Innengewinde M 18 x R 1/4"
19	1338	Schlauchanschluss D8 mm
20	1369	Hebelachse
21	1336	Hebel