



INOX EXTREME 3615X 3615XT

Hochdrucksprühgerät

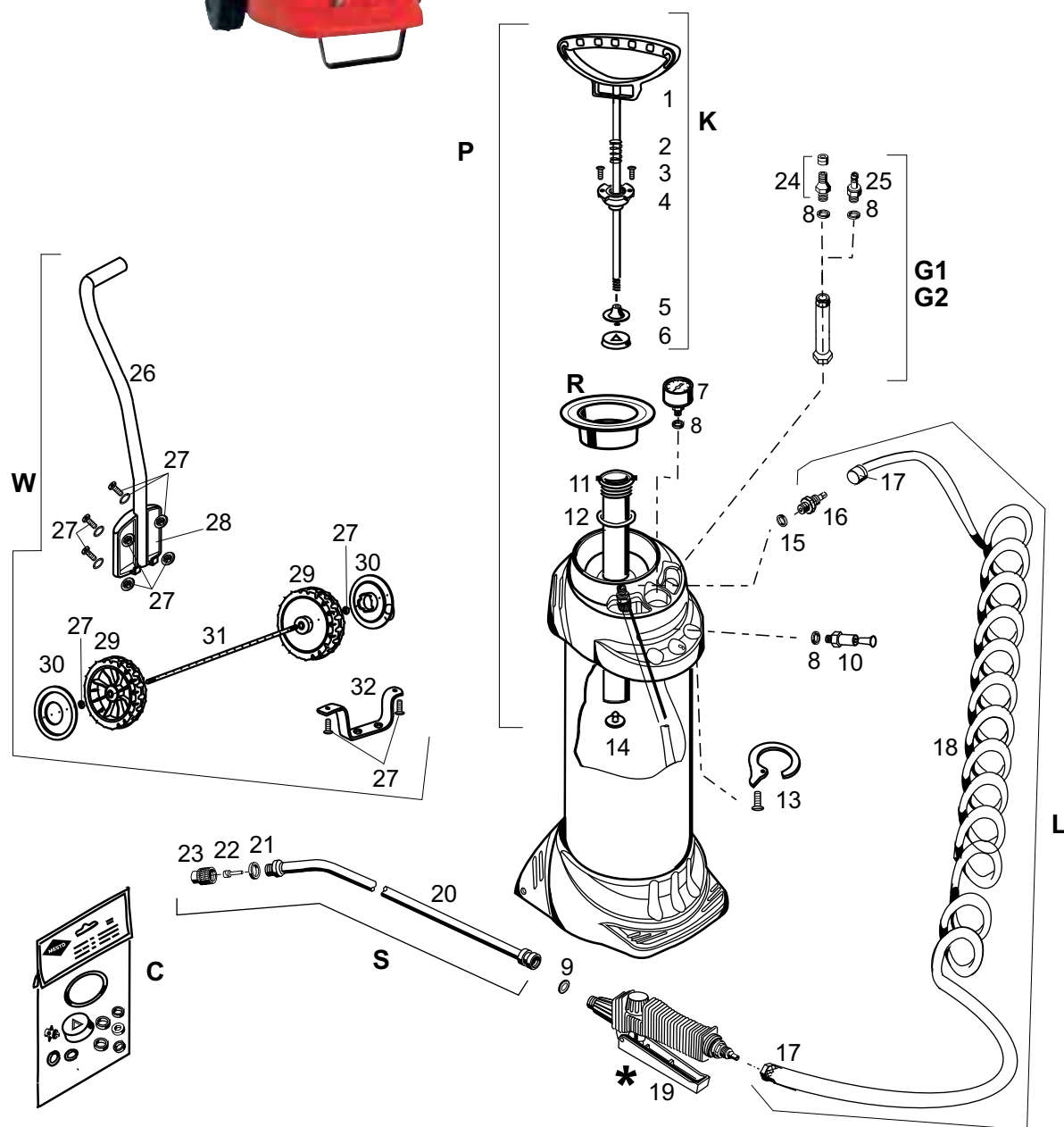


Bild-Nr.	Best.-Nr.	
C	6001L	Dichtungssatz, FPM Dichtungen, enthält Teile 1
G1	6222NA	Druckluft-Füllventil (Autoreifenanschluss)
G2	6222NB	Druckluft-Füllventil (Steckkupplung)
K	6227KS	Kolbenstange kpl. mit Spezialbeschichtung
L	6325PX	Spritzleitung mit Abstellventil 1348LN, FPM
P	62245B	Luftpumpe, Messing, FPM Dichtungen
R	6247N	Trichterabdeckung
S	3656SH	Spritzrohr 50 cm mit Düse 1302, Spezialbeschichtung
W	3965	Transportwagen
1	6227S	Kolbenstange mit Griff mit Spezialbeschichtung
2	4210	Pufferfeder
3	6243E	Schneidschraube D3,5 x 16 mm, Edelstahl
4	6230	Führungsstopfen
5	6212	Kolben 38 mm
6	6208	Kolbenmanschette 38 mm
7	6701	Manometer 6 bar
8	1205	Dichtungsring D14 x D9,7 x 2 mm
9	1206L	O-Ring D10 x 3 mm, FPM
10	6703K	Sicherheitsventil 6 bar
11	6252	Zylinderrohr
12	6225L	O-Ring D47 x 5,33 mm, FPM
13	6503	Pumpenhalter mit Schraube
14	6241L	Ventilscheibe mit Zapfen, FPM
15	1205L	O-Ring 9 x 2,5 mm, FPM
16	6341ST	Schlauchnippel M 10 (Spiralschl.), beschichtet
17	6340K	Überwurfmutter
18	6322PP	Spiralschlauch 2,5 m (PUR) mit zwei Überwurfmuttern
18	6323P	Spiralschlauch 5 m (PUR)
19	1348LS	Abstellventil (Spiralschlauch) FPM
20	3650ST	Spritzrohr 50 cm ohne Düse, beschichtet
21	1360	Dichtungsring D15 x D11 x 2 mm
22	1301	Drallkörper, fein
23	1302S	Düse 1,1 mm Bohrung mit Spezialbeschichtung
24	6260	Autoreifenventil
25	6261	Stecknippel mit Ventil
26	3965E	Halterohr
27	6603	Teilesatz Transportwagen
28	6502B	Halterohrbefestigung
29	6152N	Rad
30	6151B	Radkappe
31	6501BA	Achse für Transportwagen
32	6501BS	Standbügel

* = Einzelteile siehe Detailzeichnung „Abstellventile (groß, Kunststoff, verstärkt)“