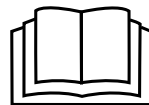


3561.., 3581..



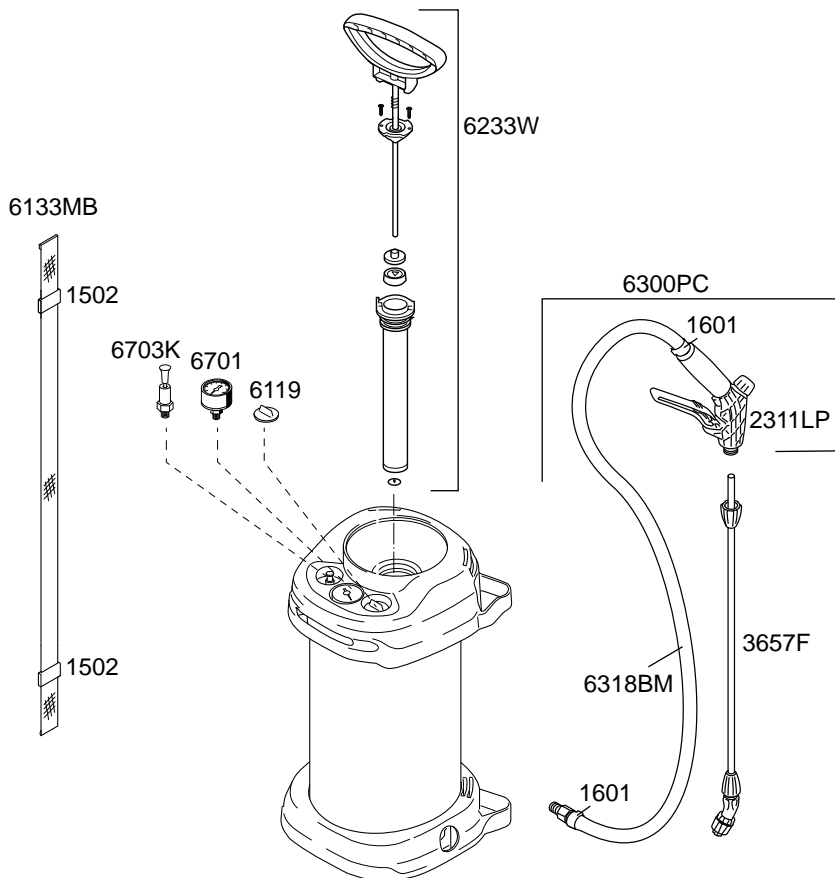
DE (Deutsch) Gebrauchsanleitung	6
EN (English) Instructions for Use	13
FR (Français) Mode d'emploi	20
NL (NEDERLANDS) Gebruiksaanwijzing	27
IT (ITALIANO) Istruzioni per l'uso	34
ES (ESPAÑOL) Instrucciones de uso	41
PT (Português) Manual de instruções	48
PL (POLSKI) Instrukcja użytkowania	55
CZ (ČESKY) Návod k použití	62
HU (MAGYAR) Használati útmutató	69



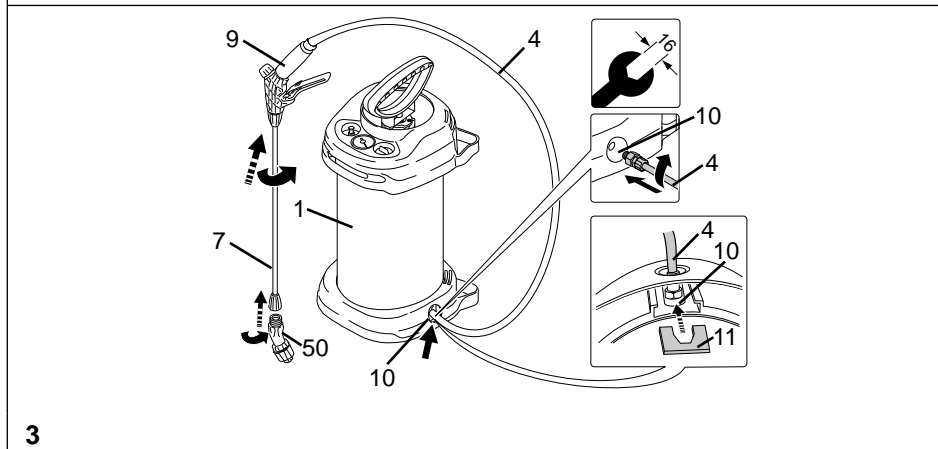
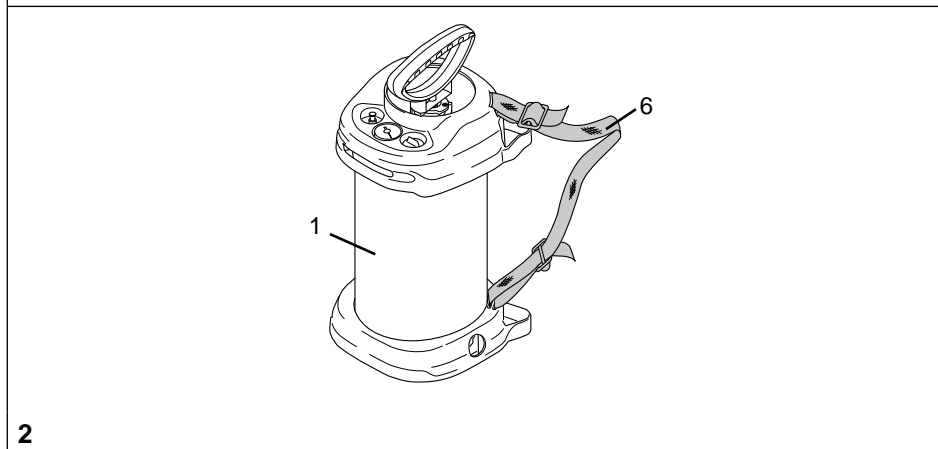
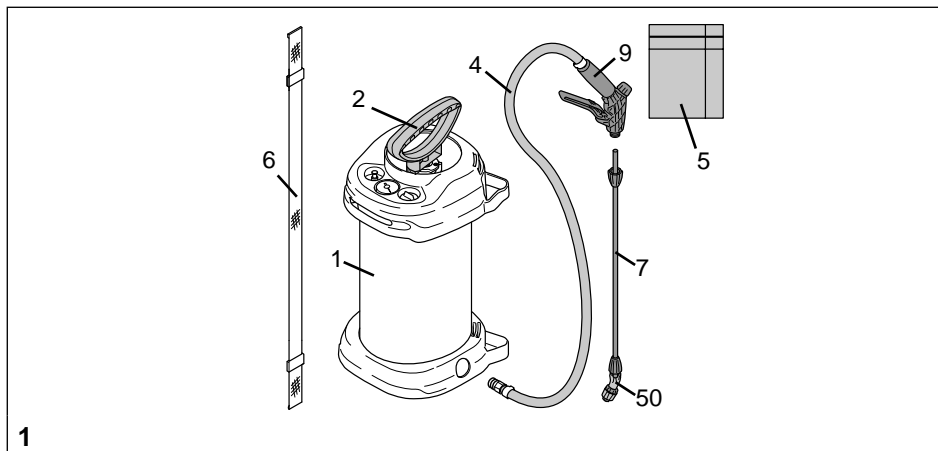
MESTO Spritzenfabrik
Ernst Stockburger GmbH
Ludwigsburger Straße 71
D 71691 Freiberg/Neckar
Tel : +49 7141 272-0
Fax :+49 7141 272-100
info@mesto.de
www.mesto.de

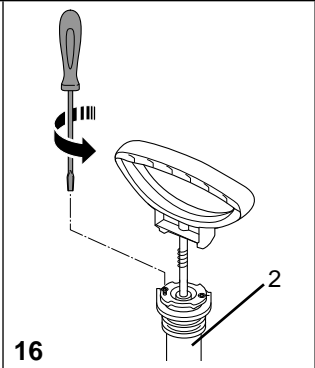
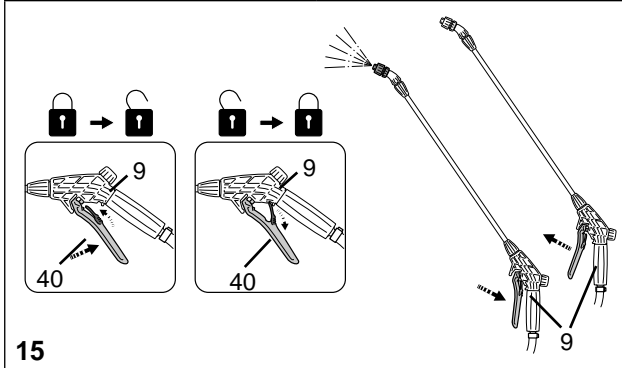
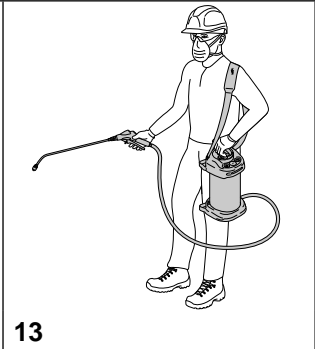
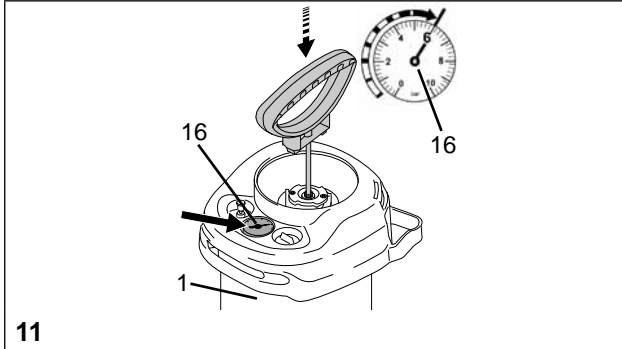
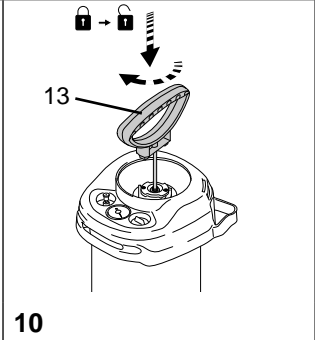
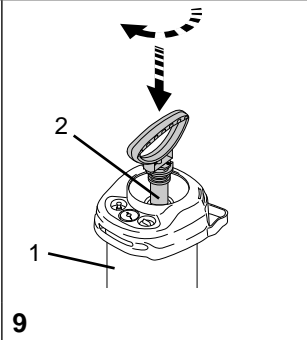
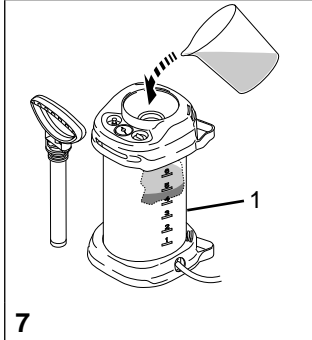
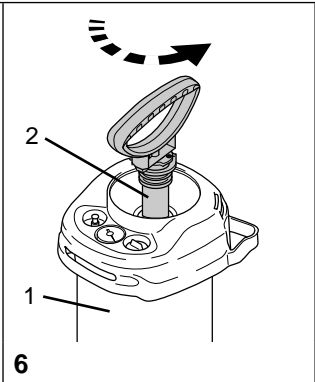
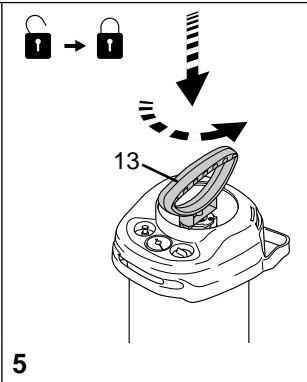
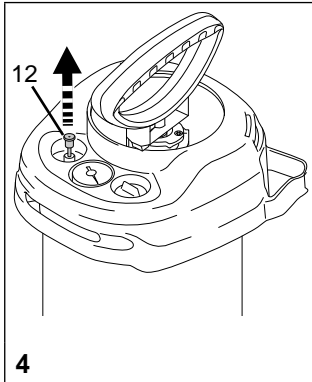
Ersatzteile	Spare Parts	Pièces de Rechange
Reserve-onderdelen	Pezzi di ricambio	Piezas de repuesto
Peças sobressalentes	Części zamienne	Náhradní díly
	Alkatrészek	

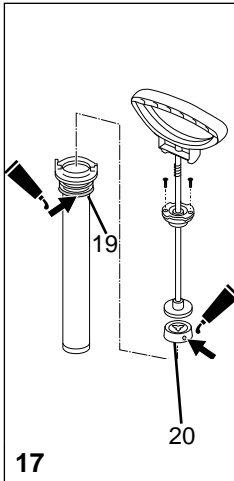
3561.., 3581..



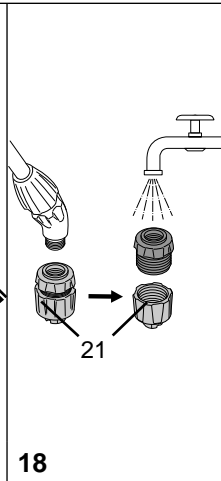
3561.., 3581..



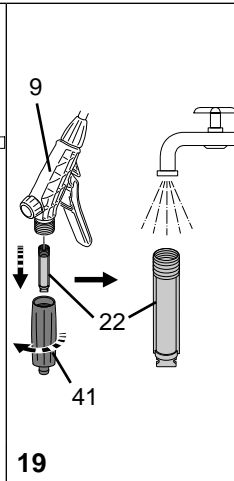




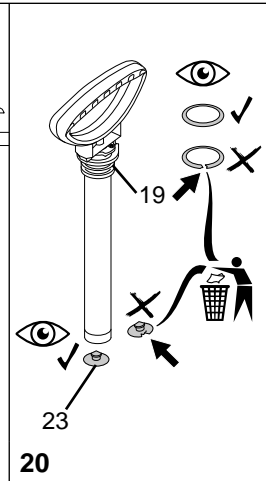
17



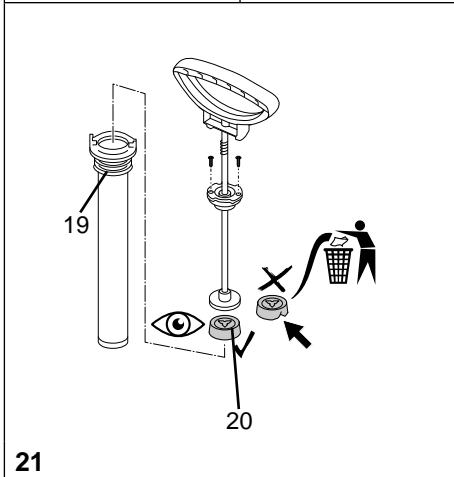
18



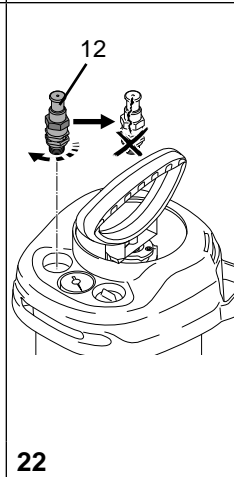
19



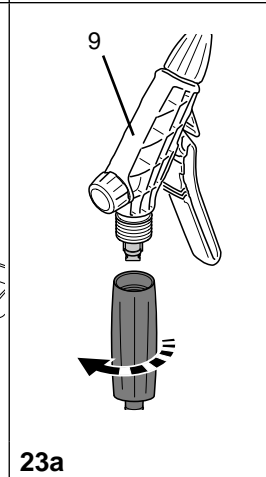
20



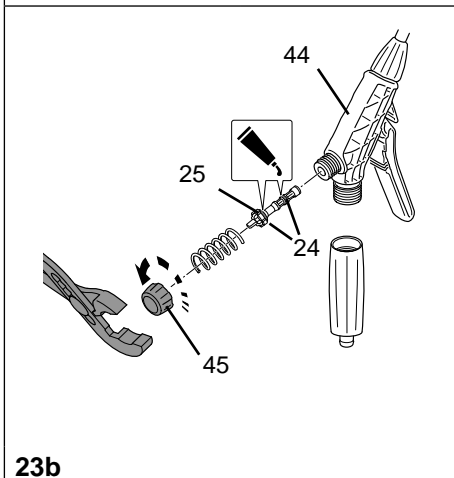
21



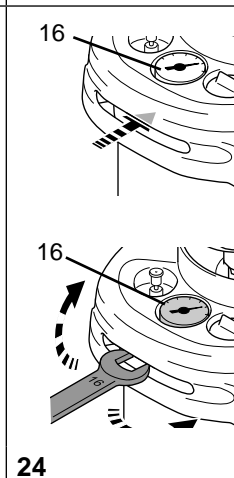
22



23a



23b



24

Herzlichen Glückwunsch

zu Ihrem neuen Qualitätsprodukt und Danke für das Vertrauen in unsere Marke. Ihre Zufriedenheit mit unserem Produkt und unserem Service ist uns sehr wichtig. Wir bitten um eine Rückmeldung, sollten Ihre Erwartungen nicht erfüllt sein. Unsere Adresse finden Sie auf der Titelseite dieser Gebrauchsanleitung.



Lesen Sie die Gebrauchsanleitung vor der Verwendung des Gerätes!

Bewahren Sie die Gebrauchsanleitung auf.



Die Gebrauchsanleitung ist ein integraler Bestandteil des Gerätes und muss bei einer Weitergabe mitgegeben werden.

Beim Arbeiten mit dem Gerät sind besondere Sicherheitsmaßnahmen notwendig.

Verwendung

Sprühgeräte 3561.. und 3581.. sind für das Sprühen von Schalölen und dünnflüssigen Mineralölen, leicht alkalischen Bauchemikalien ($\text{pH} \leq 9$) vorgesehen. Die Sprühgeräte können zusätzlich für lösungsmittel- und chloridfreie, neutrale Reinigungsmittel sowie dünnflüssige, lösungsmittelfreie Dispersions- und Malfarben verwendet werden.



Unsachgemäße Verwendung kann zu gefährlichen Verletzungen und Umweltschäden führen.

Beachten Sie bei jeder Anwendung die Sicherheitshinweise und -datenblätter der Mittelhersteller. Beachten Sie die angegebenen maximalen Konzentrationen für chemische Stoffe und Zubereitungen. Auf Anfrage beraten wir Sie gerne.

Beachten Sie die in Ihrem Land jeweils gültigen gesetzlichen und behördlichen Bestimmungen.

Das Gerät darf ausschließlich im Außenbereich oder in gut durchlüfteten Räumen verwendet werden. Lassen Sie sich vom Verkäufer oder einem Sachkundigen in die Bedienung des Gerätes einweisen, falls Sie zum ersten Mal damit arbeiten.

Nicht geeignet für

- entzündliche Flüssigkeiten
- Wasserstoffperoxyd und ähnlich Sauerstoff abgebende Mittel
- ätzende Stoffe (*bestimmte Desinfektions- und Imprägniermittel, Säuren, Laugen*)
- ammoniakhaltige Flüssigkeiten
- Flüssigkeiten mit Temperaturen über 50 °C
- Netzmittel (*Tenside*), Lösungsmittel und lösungsmittelhaltige Flüssigkeiten, die an den verwendeten Kunststoffen Rissbildung auslösen oder fördern können.
- zähe, klebrige oder Rückstand bildende Flüssigkeiten (*Farben, Fette*)
- den Einsatz im Lebensmittelbereich.

Unter keinen Umständen verwenden

- fremde Druckquellen ohne original Druckluftfüllventil
- zur Abflammung
- zur Lagerung und Aufbewahrung von Flüssigkeiten
- als Augendusche.

Sicherheit



Gerät darf nicht zum Sprühen von Pflanzenschutzmitteln eingesetzt werden.



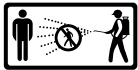
Mit dem Gerät dürfen nur geschulte, gesunde und ausgeruhte Personen arbeiten. Sie sollen nicht unter dem Einfluss von Alkohol, Drogen oder Medikamenten sein.

Kinder und Jugendliche dürfen das Gerät nicht benutzen.

Bewahren Sie das Gerät kindersicher auf.

Treffen Sie Vorsorge gegen Missbrauch bei Benutzung gefährlicher Mittel.

→ **Unfallgefahr!**



Halten Sie unbeteiligte Personen während des Sprühens fern.

Sprühen Sie niemals auf Menschen, Tiere, elektrische Geräte und Leitungen, gegen den Wind oder in Gewässer.

→ **Verletzungsgefahr!**



Tragen Sie beim Umgang mit gefährlichen Stoffen geeignete Schutzkleidung, Schutzbrille und Atemschutz nach geltenden nationalen Vorschriften.



Vermeiden Sie Zündquellen in der Umgebung.



Lassen Sie das Gerät nicht in der Sonne stehen. Stellen Sie sicher, dass das Gerät nicht über die maximale Betriebstemperatur erwärmt wird (→ *Tabelle 1*). Schützen Sie das Gerät vor Frost und Ammoniak.



Blasen Sie Düsen, Ventile und Filter niemals mit dem Mund durch.

→ **Vergiftungsgefahr!**



Bei Glätte, Nässe, Schnee, Eis, an Hängen und bei unebenem Gelände besteht Rutsch- und Stolpergefahr.



Reparaturen oder Veränderungen am Gerät sind nicht zulässig. Lassen Sie beschädigte oder nicht funktionsfähige Teile sofort durch unseren Service oder von uns autorisierte Servicepartner ersetzen.



Das Sicherheitsventil darf nicht unwirksam gemacht werden.

→ **Explosionsgefahr!**

Verwenden Sie nur original Ersatz- und Zubehörteile.

Für Schäden durch Verwendung von Fremtteilen übernehmen wir keine Haftung.



Beobachten Sie beim Pumpen stets das Manometer um den maximalen Sprühdruk nicht zu überschreiten (→ *Tabelle 1*).

Vor dem Befüllen, nach Gebrauch, vor Wartungsarbeiten, bei Arbeitsunterbrechungen und zur Lagerung muss das Gerät drucklos sein.



Beim Transport beachten: Gerät so transportieren, dass es gegen Beschädigung und Umkippen gesichert ist. Das Gerät muss drucklos sein.

→ **Explosionsgefahr!**

- + Sie finden die im Text genannten Abbildungen auf den Seiten 3 – 5 dieser Gebrauchsanleitung.

Lieferumfang

Behälter [1] mit Pumpe [2], Spritzleitung [4], Gebrauchsanleitung [5] Tragriemen [6], Spritzrohr [7]. (Abb. 1)

Technische Daten

Typ	3561..	3581..
Max. Einfüllmenge	5,0 l	10,0 l
Gesamtinhalt	9,0 l	13,0 l
Max. Sprühdruck	6 bar	
Max. Betriebstemperatur	50 °C	
Leergewicht	4,6 kg	5,2 kg
Behälterwerkstoff	Stahl	
Trageweise	seitentragbar	
Technische Restmenge	0,03 l	
Max. Volumenstrom	1,12 l/min	
Rückstoßkraft	< 5 N	

Tabelle 1

Zusammenbauen

1. Befestigen Sie den Tragriemen [6] am Behälter [1]. (Abb. 2)
2. Schrauben Sie die Spritzleitung [4] in die Auslassöffnung [10] fest ein. (Abb. 3)
 - + Achten Sie auf die Lage des Stutzens, um die Verriegelung einschieben zu können.
3. Schieben Sie die Verriegelung [11] ein. (Abb. 3)
 - Die Verriegelung klemmt und die Spritzleitung ist gegen das Herausdrehen aus dem Behälter gesichert.
4. Schrauben Sie das Spritzrohr [7] auf das Abstellventil [9]. (Abb. 3)
5. Schrauben Sie das Bogenstück [50] auf das Spritzrohr [7]. (Abb. 3)

Prüfen

Sichtkontrolle: Sind Behälter [1], Pumpe [2], Spritzleitung [4] mit Abstellventil [9] und Spritzrohr [7] unbeschädigt? (Abb. 1, 15)

- + Achten Sie besonders auf die Verbindungen zwischen Behälter - Spritzleitung und Spritzleitung – Abstellventil, sowie den Zustand von Pumpengewinde und Spritzleitung.

Dichtheit: Pumpen Sie das leere Gerät auf 2 bar auf.

- Druck darf innerhalb von 30 min. nicht mehr als 0,5 bar abfallen.

Funktion: Ziehen Sie den roten Knopf des Sicherheitsventils [12]. (Abb. 4)

- Druck muss entweichen.

- + Mit dem Feststeller [40] lässt sich der Hebel am Abstellventil [9] ver- und entriegeln. Nach dem Verriegeln wird das unbeabsichtigte Sprühen verhindert. (Abb. 15)

- Entriegeln Sie ggf. den Feststeller [40] und betätigen Sie das Abstellventil [9]. (Abb. 15)
- Abstellventil muss öffnen und schließen.



Lassen Sie beschädigte oder nicht funktionsfähige Teile sofort durch unseren Service oder von uns autorisierte Servicepartner ersetzen.

Vorbereiten



Beachten Sie die Hinweise im Kapitel „Sicherheit“.

Das Gerät muss sich in senkrechter Stellung befinden.

Beim Füllen aus einer Wasserleitung darf die Leitung oder ein Schlauch nicht in den Behälter hineinragen.

1. Ziehen Sie den roten Knopf des Sicherheitsventils [12] so lange hoch, bis der Behälter drucklos ist. (Abb. 4)
2. Drücken Sie den Pumpengriff [13] nach unten und drehen ihn gegen den Uhrzeigersinn.
 - ▶ Pumpengriff ist verriegelt. (Abb. 5)
3. Schrauben Sie die Pumpe [2] aus dem Behälter [1]. (Abb. 6)
 - + *Empfehlung zum Mischen der Sprühflüssigkeit im Gerät oder zum Vormischen in einem externen Behälter: Füllen Sie 1/3 Wasser ein, dann geben Sie das Sprühmittel hinzu und füllen den Rest mit Wasser auf.*
4. Füllen Sie die Sprühflüssigkeit in den Behälter [1]. (Abb. 7)
5. Schrauben Sie die Pumpe [2] in den Behälter [1]. (Abb. 9)
6. Drücken Sie den Pumpengriff [13] nach unten und drehen ihn im Uhrzeigersinn.
 - ▶ Pumpengriff ist entriegelt. (Abb. 10)
7. Erzeugen Sie den gewünschten Druck (→ Tabelle 2) im Behälter [1] (Abb. 11).
 - + *Max. Druck sollte 6 bar nicht überschreiten (roter Strich am Manometer [16], Abb. 11). Wird der max. Druck überschritten, spricht das Sicherheitsventil an und lässt den Überdruck ab.*
8. Drücken Sie den Pumpengriff [13] nach unten und drehen ihn gegen den Uhrzeigersinn.
 - ▶ Pumpengriff ist verriegelt. (Abb. 5)

Sprühen



Beachten Sie die Hinweise im Kapitel „Sicherheit“.

Betreiben Sie das Gerät nur senkrecht bzw. steil aufrecht hängend.

Vermeiden Sie die Abdrift von Sprühtropfchen auf nicht zu behandelnde Flächen.

Achten Sie auf die Vorschriften des Mittelherstellers!

1. Hängen Sie das Gerät über die Schulter. (Abb. 13)

+ Um das Nachtropfen zu vermeiden, halten Sie beim ersten Sprühen das Spritzrohr nach oben und betätigen das Abstellventil so lange bis aus der Düse keine mit Luft vermischte Flüssigkeit mehr austritt.

2. Entriegeln Sie ggf. den Feststeller [40] und betätigen das Abstellventil [9]. (Abb. 15)

► Die Sprühung beginnt.

3. Achten Sie auf den optimalen Sprühdruk (→ Tabelle 2) am Manometer [16].

Sprühmenge	Flachstrahldüse		Hohlkegeldüse
Sprühdruk	80-01	80-02	1,1 mm
1,5 bar	0,29 l/min	0,56 l/min	0,48 l/min
2,0 bar	0,32 l/min	0,64 l/min	0,56 l/min
3,0 bar	0,39 l/min	0,78 l/min	0,69 l/min

Tabelle 2. Abhängigkeit: Sprühmenge – Sprühdruk

4. Fällt der Sprühdruk mehr als 0,5 bar vom Optimum ab, pumpen Sie nach.

+ Wenn aus der Düse mit Luft vermischte Flüssigkeit austritt, ist der Behälter leer.

Nach Gebrauch



Beachten Sie die Hinweise im Kapitel „Sicherheit“.

Lassen Sie niemals Flüssigkeit im Gerät.

1. Ziehen Sie den roten Knopf des Sicherheitsventils [12] so lange hoch, bis der Behälter drucklos ist. (Abb. 4)

2. Verriegeln Sie den Pumpengriff [13]. (Abb. 5)

3. Schrauben Sie die Pumpe [2] aus dem Behälter [1]. (Abb. 6)



Sammeln und entsorgen Sie die Restmenge und den Behälter nach geltenden Gesetzen, Vorschriften und Regeln.

Achten Sie auf die Vorschriften des Mittelherstellers!

4. Entleeren und spülen Sie das Gerät mit klarem Wasser durch.

5. Wischen Sie das Gerät mit einem feuchten Tuch ab.

6. Zum Austrocknen und Lagern bewahren Sie Behälter und Pumpe getrennt in trockener, vor Sonnenstrahlen geschützter und frostfreier Umgebung auf.



Reinigen Sie nach Gebrauch die Schutzausrüstung und sich selbst.

Wartung und Pflege



Beachten Sie die Hinweise im Kapitel „Sicherheit“.

Nach 50-maligem Gebrauch, mindestens einmal jährlich:

- Bauen Sie die Pumpe [2] auseinander und fetten Sie die Manschette [20]. (Abb. 16 - 17)
- Reinigen Sie die Düse [21] unter fließendem Wasser. (Abb. 18)
- Schrauben Sie den Handgriff [41] vom Abstellventil [9] ab. (Abb. 19)
- Entnehmen Sie den Filter [22] und reinigen ihn unter fließendem Wasser. (Abb. 19)
- Bauen Sie das Abstellventil [9] auseinander. (Abb. 23a)
- Schrauben Sie die Verschlusskappe [45] vom Ventilkörper [44] ab und ziehen den Druckbolzen [25] aus dem Ventilkörper [44]. (Abb. 23b)
- Fetten Sie die O-Ringe [19] und [24] ein. (Abb. 17 bzw. 23b)
- Bauen Sie das Abstellventil [9] zusammen.



Beachten Sie die gesetzlichen Unfallverhütungsvorschriften Ihres Landes und überprüfen Sie das Gerät regelmäßig.

Sollte es keine speziellen Regeln geben, empfehlen wir alle 2 Jahre eine äußere und alle 5 Jahre eine innere Prüfung, sowie alle 10 Jahre eine Festigkeitsprüfung, durch einen Sachkundigen durchzuführen.

Störungen



Verwenden Sie nur original Ersatz- und Zubehörteile.

Störung	Ursache	Abhilfe
Im Gerät baut sich kein Druck auf	Pumpe nicht festgeschraubt.	Pumpe fest einschrauben
	O-Ring [19] an der Pumpe defekt.	O-Ring tauschen. (Abb. 20)
	Manschette [20] defekt.	Manschette tauschen. (Abb. 21)
Flüssigkeit dringt oben aus der Pumpe.	Ventilscheibe [23] verschmutzt oder defekt.	Ventilscheibe reinigen oder austauschen. (Abb. 20)
Düse sprüht nicht, Druck ist jedoch vorhanden.	Filter [22] oder / und Düse [21] verstopft.	Filter oder / und Düse reinigen. (Abb. 18 + 19)
Sicherheitsventil bläst zu früh ab.	Sicherheitsventil [12] defekt.	Sicherheitsventil austauschen. (Abb. 22)
Abstellventil schließt nicht. Flüssigkeit tritt ohne Betätigung des Hebels aus.	O-Ring [24] des Druckbolzens nicht gefettet. Druckbolzen [25] oder O-Ring [24] defekt.	O-Ring des Druckbolzens fetten. (Abb. 23b) Druckbolzen oder O-Ring erneuern. (Abb. 23b)
Manometer zeigt keinen Behälterdruck an.	Manometer [16] defekt	Manometer [16] mit Schlüssel herausdrehen und tauschen. (Abb. 24)

Kontaktadresse für weitere Infos → siehe Titelseite.

Garantie

Wir garantieren, dass ab dem Zeitpunkt des Ersterwerbs für den Zeitraum der jeweilig gültigen gesetzlichen Gewährleistungspflicht (max. 3 Jahre) dieses Gerät keine Material- und Verarbeitungsfehler aufweist. Sollten sich während der Garantiezeit Mängel herausstellen, wird MESTO oder der Distributor in Ihrem Land ohne Berechnung der Arbeits- und Materialkosten das Gerät reparieren oder (nach Ermessen von MESTO) es selbst oder seine schadhafte Teile ersetzen.

In so einem Fall bitten wir um unverzügliche Kontaktaufnahme mit uns. Wir benötigen die Rechnung oder den Kaufbeleg über den Erwerb des Gerätes.

Ausgenommen von der Garantie sind Verschleißteile (Dichtungen, O-Ringe, Manschette usw.) und Defekte, die auf Grund unsachgemäßen Gebrauchs und höherer Gewalt aufgetreten sind.

Konformitätserklärung

Wir, die MESTO Spritzenfabrik Ernst Stockburger GmbH, Ludwigsburger Straße 71; D- 71691 Freiberg erklären in alleiniger Verantwortung, dass die Hochdrucksprühgeräte der Baureihen 3561 und 3581 in der gelieferten Ausführung allen einschlägigen Bestimmungen der Richtlinie 2014/68/EU entsprechen.

Rolf Rehkugler ist bevollmächtigt die technischen Unterlagen zusammenzustellen.

Freiberg, 20.12.2018



Bernd Stockburger
- Geschäftsführer –

Die Angaben und Abbildungen in dieser Gebrauchsanleitung dienen nur zur Orientierung und sind in keiner Weise bindend. Der Hersteller behält sich das Recht vor, wenn er es für erforderlich hält, Änderungen oder Verbesserungen an den Produkten vorzunehmen, ohne Kunden, die ein ähnliches Modell besitzen, darüber informieren zu müssen.

Welcome and congratulations

on purchasing your new quality product. Thank you for the trust you have shown in our brand. Your satisfaction with our product and services is very important to us. Please contact us if your expectations are not met. You will find our address on the title page of these instructions for use.



Make certain to read the instructions for use before using the device!

Keep the instructions for use in a safe place where they can be easily found.



The instructions for use are an integral part of the device and must be enclosed when the device is passed on. Particular safety measures are required when working with the device.

Usage

Spraying devices 3561.. and 3581.. are designed for the spraying of forming oils and low-viscosity mineral oils, slightly alkaline construction chemicals ($\text{pH} \leq 9$). The spraying devices can also be used for solvent-free and chloride-free, neutral cleaning agents as well as low-viscosity, solvent-free emulsion paints and paints.



Improper use may result in dangerous injuries and environmental damage.

Follow the safety notices and data sheets of the substance manufacturers before each application. Observe the specified maximum concentrations for chemical substances and preparations. We will be happy to advise you on what best suits your needs. Observe the legal and statutory regulations applicable in your country.

The device may be used outdoors or in well ventilated rooms only. Have the salesperson or an expert show you how to operate the device if you are working with it for the first time.

Not suitable for

- Combustible liquids
- Hydrogen peroxide and similar substances that give off oxygen
- Corrosive substances (*certain disinfecting and impregnating agents, acids and bases*)
- Liquids containing ammonia
- liquids at temperatures above 50 °C (122 °F)
- Wetting agents (*surfactants*), solvents, and liquids containing solvents which can cause or promote cracking in the applied plastics.
- Viscous or sticky liquids or liquids that form residues (*dyes, greases*)
- Use in applications for foodstuffs.

Under no circumstances should you use

- external sources of pressure without original compressed air filling valve
- for flaming
- for storing and holding liquids
- as an eyewash.

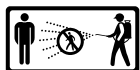
Safety



Devices may not be used for spraying plant protection liquids.



Only trained, healthy and rested people may work with the device. You should not be under the influence of alcohol, drugs or medication. Children and adolescents must not use the device. Keep the spraying devices safe from access to children. Take precautions to prevent hazardous substances from being misused.
→ **Accident risk!**



Keep bystanders away during spraying. Never spray on people, animals, electrical devices and lines, into the wind, or into bodies of water.
→ **Risk of injury!**



Wear appropriate protective clothing, goggles and respiratory protection in line with the applicable national regulations when working with hazardous substances.



Avoid ignition sources in the environment.



Do not allow the device to remain under pressure and/or exposed directly to sunlight. Make certain the device is not heated beyond the maximum operating temperature. (→ *Table 1*). Protect the device from frost and ammonia.



Never blow through the nozzles or valves with your mouth.
→ **Risk of poisoning!**



There is a risk of slipping or tripping on smooth or wet surfaces, snow, ice, on slopes and on uneven terrain.



Repairs and modifications to the device are not permitted. Have damaged parts or parts that do not work properly repaired immediately by our customer service department or by service partners authorized by us.



The effect of the safety valve must not be bypassed or made inoperative.
→ **Explosion hazard!**

Use only original spare and accessory parts. We cannot assume any liability resulting from the use of third-party parts.



When pumping, always observe the pressure gauge to ensure the maximum spraying pressure is not exceeded (→ *Table 1*). All excess pressure must be released from the device before filling, after use, before carrying out maintenance work, on work breaks, and before placing it in storage.



Points to note when transporting the device: Transport the device in such a way that it is protected against damage and tipping. All excess pressure must be released from the device.
→ **Explosion hazard!**

- + You will find the illustrations referred to above in the pages 3 – 5 of these instructions for use.

Scope of delivery

Tank [1], with pump [2], spray line [4], instructions for use [5], carrying strap [6], spray lance [7]. (Figs 1)

Technical data

Type	3561..	3581..
Max. filling amount	5.0 l (1.32 gal)	10.0 l (2.64 gal)
Total contents	9.0 l (2.38 gal)	13.0 l (3.44 gal)
Max. spraying pressure	6 bar (88 psi)	
Max. operating temperature	50 °C (122 °F)	
Weight when empty	4.6 kg	5.2 kg
Material of tank	Steel	
Where device is carried	Shoulder	
Technical residual quantity	0.03 l (0.008 gal)	
Max. volume flow	1.12 l/min (0.30 gal)	
Recoil force	< 5 N	

Table 1

Assembly

1. Fasten the carrying strap [6] on the tank [1]. (Fig 2)
2. Screw the spray line [4] tightly into the outlet port [10]. (Fig. 3).
 - + Note the location of the spigot in order to be able to insert the lock.
3. Insert the lock [11]. (Fig. 3).
 - ▶ The lock closes and the spray line is secured from unscrewing out of the tank.
4. Screw the spray lance [7] onto the shut-off valve [9] (Fig. 3).
5. Screw the elbow [50] onto the spray wand [7]. (Fig. 3)

Checks

Visual inspection: Are the tank [1], pump [2], spray line [4] with shut-off valve [9] and spray lance [7] free of damage? (Figures 1, 15)

- + Pay special attention to the connections between the tank – spray line and the spray line – shut-off valve and to the condition of the pump threading and spray line.

No leaks: Pump up the empty device to 2 bar. (29 psi)

- ▶ The pressure must not decrease more than 0.5 bar (7,3 psi) within 30 minutes.

Function: Pull the red button on the safety valve [12]. (Fig. 4).

- ▶ The pressure must dissipate.

- + Using the lock [40] the lever on the shut-off valve [9] can be locked and unlocked. Unintentional spraying is prevented after locking. (Fig. 15)

- ▶ If required, reset the lock [40] and activate the shut-off valve [9]. (Fig. 15)
- ▶ The shut-off valve must open and close.



Have damaged parts or parts that do not work properly repaired immediately by our customer service department or by service partners authorized by us.

Preparation



Observe the instructions in the section entitled „Safety“.

The device must be in an upright position.

If filling the tank from a water line, ensure that the line or a hose does not project into the tank.

1. Pull up the red button on the safety valve [12] until all excess pressure is released from the tank. (Fig. 4).
2. Press the pump handle [13] down and turn it counterclockwise.
 - ▶ The pump handle is locked in place. (Fig. 5).
3. Unscrew the pump [2] from the tank [1]. (Fig. 6).
 - + *We recommend you mix the spraying liquid in the device or premix it in an external tank: Fill to 1/3 with water, pour in the spraying agent, and then add more water until full.*
4. Add the spraying liquid to the tank [1] (Fig. 7).
5. Screw the pump [2] into the tank [1]. (Fig. 9).
6. Press the pump handle [13] down and turn it clockwise.
 - ▶ The pump handle is unlocked. (Fig. 10).
7. Generate the required pressure (→ Table 2) in the tank [1] (Fig. 11).
 - + *The maximum pressure should not exceed 6 bar (88 psi)(red line on the pressure gauge [16], Fig. 11). If the maximum pressure is exceeded, the safety valve will engage and release the excess pressure*
8. Press the pump handle [13] down and turn it counterclockwise.
 - ▶ The pump handle is locked in place. (Fig. 5).

Spraying



Observe the instructions in the section entitled “Safety”.
Operate the device only while it is vertical or suspended upright and nearly vertical.
Avoid allowing drops of spray to drift onto areas that are not being treated.
Observe the instructions of the spray product manufacturer!

- Suspend the device from your shoulder. (Fig. 13)
 - + To prevent dripping, hold the spray wand up when first spraying and activate the shut-off valve until no more liquid mixed with air is emerging from the nozzle.
- If required, reset the lock [40] and activate the shut-off valve [9]. (Fig. 15)
 - ▶ Spraying may now begin.
- Make certain the optimum spraying pressure is set (→ Table 2) on the piston pressure gauge [16].

Spraying rate	flat jet nozzle		hollow cone nozzle
	80-01	80-02	1,1 mm
1.5 bar (21.8 psi)	0,29 l/min	0,56 l/min	0,48 l/min
2.0 bar (29.0 psi)	0,32 l/min	0,64 l/min	0,56 l/min
3.0 bar (43.5 psi)	0,39 l/min	0,78 l/min	0,69 l/min

Table 2. Dependence: Spraying rate – spraying pressure

- If the spraying pressure decreases more than 0.5 bar (7.3 psi) from the optimum level, pump some more.
 - + If liquid mixed with air emerges from the nozzle, the tank is empty.

After Usage



Observe the instructions in the section entitled “Safety”.
Never leave liquid in the device.

- Pull up the red button on the safety valve [12] until all excess pressure is released from the tank. (Fig. 4).
- Lock the pump handle in place [13]. (Fig. 5).
- Unscrew the pump [2] from the tank [1]. (Fig. 6).



Collect and dispose of the residual liquid and the tank according to all applicable laws, requirements and regulations.
Follow the instructions of the spray product manufacturer!

- Empty and rinse the device with clear water.
- Wipe off the device with a moist cloth.
- For drying and storing the device, keep the tank and pump separate in a dry place protected from sunlight and freezing temperatures.



Clean the protective equipment and yourself every time after usage.

Care and maintenance



Observe the instructions in the section entitled "Safety".

After using the device 50 times or at least once a year:

- Disassemble the pump [2] and grease the diaphragm [20]. (Fig. 16 -17).
- Clean the nozzle [21] under running water. (Fig. 18).
- Unscrew the handgrip [41] from the shut-off valve [9] (Fig. 19).
- Remove the filter [22] and clean it under running water. (Fig. 19)
- Disassemble the shut-off valve [9]. (Fig. 23a)
- Screw the sealing cap [45] from the valve body [44] and pull the pressure bolt [25] from the valve body [44]. (Fig. 23b)
- Grease the O-rings [19] and [24] (Fig. 17 and/or 23b)
- Assemble the shut-off valve [9].



Observe the legal requirements of your country for accident prevention and check the device in regular intervals.

Unless otherwise specified, we recommend that an expert carries out an external test every 2 years and an internal test every 5 years as well as a strength test every 10 years.

Faults



Use only original spare and accessory parts.

Fault	Cause	Remedy
No pressure builds up in the device	The pump is not screwed on tightly.	Screw the pump on tightly.
	O-ring [19] on the pump is faulty.	Replace the O-ring. (Fig. 20).
	Diaphragm [20] is defective.	Replace the diaphragm. (Fig. 21).
Liquid flows out of the pump.	Valve disk [23] dirty or defective.	Clean or replace the valve disk. (Fig. 20).
The nozzle does not spray even though pressure is present.	Filter [22] and / or nozzle [21] blocked.	Clean the filter or / and nozzle. (Fig. 18 +19).
Safety valves blows off too early.	Safety valve [12] is defective.	Replace safety valve. (Fig. 22).
The shut-off valve does not close. Liquid emerges without the lever being activated.	O-ring [24] on the pressure bolt not greased. Defective pressure bolt [25] or O-ring [24].	Grease the O-ring of the pressure bolt. (Fig. 23b). Replace the pressure bolt or O-ring. (Fig. 23b).
Pressure gage is not indicating any tank pressure.	Pressure gage [16] defective.	Unscrew pressure gage [16] with wrench and replace. (Fig. 24).

Contact address for additional information → see title page.

Warranty

We guarantee that from the time it is first purchased for a period of the legally valid required warranty period (maximum 3 years) this device will not exhibit any material or processing errors. If defects are discovered during the warranty period, MESTO or the distributor in your country will repair the device without charging for the labor or material or (at the discretion of MESTO) replace the device itself or its defective parts.

If such defects are discovered, please contact us immediately. We require the invoice or cash register receipt for purchase of the device.

The warranty does not include wearing parts (seals, O-rings, diaphragm, etc.) or defects, which have occurred due to improper use or unforeseeable circumstances.

Declaration of Conformity

We, MESTO Spritzenfabrik Ernst Stockburger GmbH, Ludwigsburger Straße 71, D-71691 Freiberg, declare under our sole responsibility that the products pressure spraying devices 3561.. and 3581.. in the version supplied comply with all relevant provisions of the Directive 2014/68/EU.

Mr. Rolf Rehkugler is authorized to compile the technical documentation.

Freiberg, 20.12.2018



Bernd Stockburger
- Managing Director –

The data and illustrations in these instructions for use are for orientation only and not binding in any way. The manufacturer reserves the right to make changes or improvements to the products if these are considered appropriate without having to notify customers owning a similar model about this fact.

Toutes nos félicitations

pour l'achat de votre nouveau produit de qualité et tous nos remerciements pour la confiance que vous accordez à notre marque.

Votre satisfaction en ce qui concerne notre produit et notre service est très importante pour nous.

Nous vous serions reconnaissants de nous informer si vos attentes devaient être déçues.

Vous trouverez notre adresse sur la page de garde de ce mode d'emploi.



Lisez le mode d'emploi avant d'utiliser l'appareil !

Conservez soigneusement le mode d'emploi.



Le mode d'emploi fait partie intégrante de l'appareil et doit donc être transmis en cas de cession. Des mesures de sécurité particulières sont nécessaires lors du travail avec l'appareil.

Utilisation

Les pulvérisateurs 3561.. et 3581.. sont conçus pour la pulvérisation d'huiles de décoffrage et d'huiles minérales fluides, de produits chimiques légèrement alcalins pour le bâtiment (pH ≤ 9).

Les pulvérisateurs peuvent, en outre, être utilisés pour les produits de nettoyage neutres, sans solvant ni chlorure, ainsi que pour les peintures de dispersion fluides, sans solvant.



Une utilisation inappropriée peut conduire à de graves blessures et des dommages environnementaux.

Respectez les consignes de sécurité et les fiches de données de sécurité des fabricants des différentes substances à chaque utilisation. Respectez les concentrations maximales indiquées pour les substances chimiques et les préparations. Si vous le souhaitez, nous nous ferons un plaisir de vous conseiller.

Respectez les dispositions légales et officielles en vigueur dans votre pays respectif.

L'appareil doit être utilisé uniquement à l'extérieur ou dans des locaux bien ventilés. S'il s'agit de la première fois que vous utilisez un tel appareil, faites-vous expliquer son fonctionnement par le vendeur ou un spécialiste.

Ne convient pas pour

- des liquides inflammables
- le peroxyde d'hydrogène et les produits similaires libérant de l'oxygène
- les substances corrosives (*certaines désinfectants et imprégnants, acides, bases*)
- les liquides contenant de l'ammoniaque
- des liquides à des températures supérieures à 50 °C
- Agents mouillants (*agents tensioactifs*), solvants et liquides contenant des solvants pouvant provoquer ou favoriser la formation de fissures sur les matières plastiques utilisées.
- des liquides visqueux, collants ou formant des résidus (*peintures, graisses*)
- l'utilisation dans le domaine alimentaire.

N'utiliser en aucun cas

- sources de pression externes sans soupape de remplissage d'air comprimé d'origine
- pour le flambage
- pour le stockage et la conservation de liquides
- comme douche oculaire.

Sécurité



Les appareils ne peuvent être utilisés pour la pulvérisation de pesticides.



Seules des personnes formées, en bonne santé et bien reposées doivent travailler avec l'appareil. Elles ne doivent pas se trouver sous l'influence de l'alcool, de drogues ou de médicaments. Les enfants et les jeunes ne doivent pas utiliser l'appareil.
Conservez le pulvérisateur hors de portée des enfants. Prenez des mesures préventives contre l'usage abusif lors de l'utilisation de produits dangereux.
→ **Risque d'accident !**



Tenir les personnes non concernées à l'écart lors de la pulvérisation.
Ne pulvérisez jamais en direction de personnes, d'animaux, d'appareils et de lignes électriques, contre le vent ou dans les eaux de surface.
→ **Risque de blessures !**



Lors de la manipulation de substances dangereuses, portez des vêtements et lunettes de protection ainsi qu'une protection respiratoire conformément aux dispositions nationales en vigueur.



Éviter les sources d'inflammation à proximité.



Ne laissez pas l'appareil exposé au soleil. Assurez-vous que l'appareil n'est pas échauffé au-delà de la température maximale de service (→ *Tableau 1*). Protégez l'appareil du gel et de l'ammoniacque.



Ne soufflez jamais dans les buses ou les soupapes avec la bouche.
→ **Risque d'empoisonnement !**



Il existe un risque de glissades et de chutes en cas de verglas, de pluie, de neige, de glace, sur les pentes et les terrains accidentés.



Toute réparation ou modification sur l'appareil n'est pas autorisée.
Faites immédiatement remplacer les pièces endommagées ou qui ne sont plus opérationnelles par notre service après-vente ou par un partenaire de maintenance autorisé.



La soupape de sécurité ne peut pas être mise hors fonction.
→ **Risque d'explosion !**

N'utilisez que des pièces de rechange et des accessoires d'origine.
Nous déclinons toute responsabilité en cas d'utilisation de pièces d'autres fabricants.



Lors du pompage, observez toujours le manomètre afin de ne pas dépasser la pression de pulvérisation max. (→ *Tableau 1*).
L'appareil doit être sans pression avant tout remplissage, après utilisation, avant les travaux d'entretien, lors des interruptions de travaux et pour l'entreposer.



À observer lors de son transport : Transporter l'appareil de manière à éviter tout endommagement ou tout renversement. L'appareil doit être sans pression.
→ **Risque d'explosion !**

- + Les figures mentionnées dans le texte sont situées dans les pages 3 – 5 de ce mode d'emploi.

Etendue de la livraison

Réservoir [1] avec pompe [2], tuyauterie de pulvérisation [4], mode d'emploi [5], courroies de transport [6], tube de pulvérisation [7]. (fig. 1)

Caractéristiques techniques

Type	3561..	3581..
Quantité de remplissage max.	5,0 l	10,0 l
Capacité totale	9,0 l	13,0 l
Pression de pulvérisation max.	6 bar	
Température de service max.	50 °C	
Poids à vide	4,6 kg	5,2 kg
Matériau du réservoir	Acier	
Mode de transport	Sur l'épaule	
Quantité résiduelle	0,03 l	
Débit vol. max.	1,12 l/min	
Force de recul	< 5 N	

Tableau 1

Assemblage

- Fixez la ou le courroie de transport [6] sur le réservoir [1]. (fig. 2)
- Vissez la tuyauterie de pulvérisation [4] dans l'ouverture de purge [10]. (fig. 3)
 - + Tenez compte de la position de l'embout afin de pouvoir insérer le dispositif de verrouillage.
- Insérez le dispositif de verrouillage [11]. (fig. 3)
 - Le dispositif de verrouillage se bloque et la tuyauterie de pulvérisation est protégée contre tout dévissage du réservoir.
- Vissez le tube de pulvérisation [7] sur la soupape d'arrêt [9]. (fig. 3)
- Vissez le raccord courbé [50] sur le tube de pulvérisation [7]. (fig. 3)

Contrôle

Contrôle visuel : Le récipient [1], la pompe [2], la tuyauterie de pulvérisation [4] avec soupape d'arrêt [9] et le tube de pulvérisation [7] sont-ils intacts ? (fig. 1, 15)

- + Veillez en particulier aux connexions entre le réservoir – tuyauterie de pulvérisation et tuyauterie de pulvérisation – soupape d'arrêt, ainsi qu'à l'état du filetage de la pompe et de la tuyauterie de pulvérisation.

Étanchéité : Par pompage, faites monter la pression dans l'appareil vide à 2 bars.

- La pression ne peut pas redescendre de plus de 0,5 bar en 30 min.

Fonctionnement : Tirez le bouton rouge de la soupape de sécurité [12]. (fig. 4)

- La pression doit s'évacuer.

- + La tige de blocage [40] permet de verrouiller et déverrouiller le levier sur la soupape d'arrêt [9]. Après verrouillage, toute pulvérisation involontaire est évitée. (fig. 15)

- Déverrouillez le cas échéant la tige de blocage [40] et actionnez la soupape d'arrêt [9]. (fig. 15) ► La soupape d'arrêt doit s'ouvrir et se fermer.



Faites immédiatement remplacer les pièces endommagées ou qui ne sont plus opérationnelles par notre service après-vente ou par un partenaire de maintenance autorisé.

Préparation



Respectez les indications du chapitre « Sécurité ». L'appareil doit être placé à la verticale. Lors du remplissage à partir d'une conduite d'eau, la conduite ou le flexible ne doit pas pénétrer dans le réservoir.

1. Tirez le bouton rouge de la soupape de sécurité [12] vers le haut jusqu'à ce que le réservoir soit sans pression. (fig. 4)
2. Poussez la poignée de la pompe [13] vers le bas et tournez-la dans le sens contraire des aiguilles d'une montre.
 - ▶ La poignée de la pompe est verrouillée. (fig. 5)
3. Dévissez la pompe [2] du réservoir [1]. (fig. 6)
 - + *Recommandation pour le mélange du liquide de pulvérisation dans l'appareil ou pour le prémélange dans un réservoir externe : Remplissez à 1/3 d'eau, puis ajoutez le produit de pulvérisation et complétez avec de l'eau.*
4. Remplissez le réservoir [1] avec le liquide de pulvérisation. (fig. 7)
5. Vissez la pompe [2] dans le réservoir [1]. (fig. 9)
6. Poussez la poignée de la pompe [13] vers le bas et tournez-la dans le sens des aiguilles d'une montre.
 - ▶ La poignée de la pompe est déverrouillée. (fig. 10)
7. Générez la pression désirée (→ Tableau 2) dans le réservoir [1] (fig. 11).
 - + *Ne dépassez pas la pression max. de 6 bars (trait rouge sur le manomètre [16], (fig. 11). Si la pression max. est dépassée, la soupape de sécurité se déclenche et évacue la surpression.*
8. Poussez la poignée de la pompe [13] vers le bas et tournez-la dans le sens contraire des aiguilles d'une montre.
 - ▶ La poignée de la pompe est verrouillée. (fig. 5)

Pulvérisation



Respectez les indications du chapitre « Sécurité ».

Utilisez l'appareil uniquement debout ou accroché pratiquement à la verticale. Evitez le déportement de gouttelettes de pulvérisation vers des surfaces qui ne doivent pas être traitées. Respectez les prescriptions du fabricant du produit !

1. Accrochez l'appareil à l'épaule. (fig. 13)

+ Afin d'éviter que des gouttes ne continuent de couler de l'appareil, maintenez le tube de pulvérisation vers le haut lors de la première pulvérisation et actionnez la soupape d'arrêt jusqu'à ce qu'il ne sorte plus d'air mélangé à du liquide de la buse. (fig. 15)

2. Déverrouillez le cas échéant la tige de blocage [40] et actionnez la soupape d'arrêt [9]. (fig. 15)

► La pulvérisation commence.

3. Veillez à la pression de pulvérisation optimale (→ Tableau 2) au manomètre [16].

Débit de pulvérisation Pression de pulvérisation	buse à jet plat		buse à cône creux
	80-01	80-02	1,1 mm
1,5 bar	0,29 l/min	0,56 l/min	0,48 l/min
2,0 bar	0,32 l/min	0,64 l/min	0,56 l/min
3,0 bar	0,39 l/min	0,78 l/min	0,69 l/min

Tableau 2. Dépendance : débit de pulvérisation – pression de pulvérisation

4. Si la pression de pulvérisation diminue de plus de 0,5 bar au-dessous de l'optimum, pompez à nouveau.

+ Si du liquide mélangé à de l'air sort de la buse, le réservoir est vide.

Après utilisation



Respectez les indications du chapitre « Sécurité ».

Ne laissez jamais de liquide dans l'appareil.

1. Tirez le bouton rouge de la soupape de sécurité [12] vers le haut jusqu'à ce que le réservoir soit sans pression. (fig. 4)

2. Verrouillez la poignée de la pompe [13]. (fig. 5)

3. Dévissez la pompe [2] du réservoir [1]. (fig. 6)



Collectez et éliminez la quantité restante et le récipient conformément aux lois, prescriptions et règles en vigueur.

Respectez les prescriptions du fabricant des différentes substances !

4. Videz et rincez l'appareil à l'eau propre.

5. Essuyez l'appareil avec un chiffon humide.

6. Pour le séchage et le stockage, conservez séparément le réservoir et la pompe dans un endroit sec, à l'abri des rayons du soleil et du gel.



Après usage, nettoyez l'équipement de protection et vous-même.

Maintenance et nettoyage



Respectez les indications du chapitre « Sécurité ».

Après 50 utilisations, au moins une fois par an :

- Démontez la pompe [2] et graissez la manchette [20]. (fig. 16 -17)
- Nettoyez la buse [21] à l'eau courante. (fig. 18)
- Dévissez la poignée [41] de la soupape d'arrêt [9]. (fig. 19)
- Retirez le filtre [22] et nettoyez-le sous l'eau courante. (fig. 19)
- Démontez la soupape d'arrêt [9]. (fig. 23a)
- Dévissez le bouchon [45] du corps de la soupape [44] et extrayez le boulon de pression [25] du corps de la soupape [44]. (fig. 23b)
- Graissez les joints toriques [19] et [24]. (fig. 17 et 23b)
- Assemblez la soupape d'arrêt [9].



Respectez les prescriptions légales de prévention des accidents de votre pays et contrôlez régulièrement l'appareil. En absence de consignes spécifiques, nous vous recommandons de confier votre appareil à un spécialiste pour un contrôle extérieur tous les 2 ans, pour un contrôle intérieur tous les 5 ans et pour un essai de résistance tous les 10 ans.

Défauts



N'utilisez que des pièces de rechange et des accessoires d'origine.

Défaut	Cause	Remède
Il ne s'établit pas de pression dans l'appareil	La pompe n'est pas correctement vissée.	Visser correctement la pompe
	Le joint torique [19] de la pompe est défectueux.	Remplacer le joint torique. (fig. 20)
	La manchette [20] est défectueuse.	Remplacer la manchette. (fig. 21)
Du liquide sort au-dessus de la pompe.	Le disque de soupape [23] est encrassé ou défectueux.	Nettoyer le disque de soupape ou le remplacer. (fig. 20)
La buse ne pulvérise pas, la pression est cependant présente.	Le filtre [22] et/ou la buse [21] est obstrué.	Nettoyer le filtre ou / et la buse. (fig. 18 +19)
La soupape de sécurité souffle trop trop.	La soupape de sécurité [12] est défectueuse.	Remplacer soupape de sécurité. (fig. 22)
La soupape d'arrêt ne se ferme pas. Du liquide sort sans actionnement du levier.	Le joint torique [24] du boulon de pression n'est pas graissé. Le boulon de pression [25] ou le joint torique [24] est défectueux.	Graisser le joint torique du boulon de pression. (fig. 23b) Remplacer le boulon de pression ou le joint torique. (fig. 23b)
Le manomètre n'indique aucune pression du réservoir.	Le manomètre [16] est défectueux.	Dévisser le manomètre [16] avec la clé et le remplacer. (fig. 24)

Adresse à contacter pour des informations supplémentaires → voir page de garde.

Garantie

Nous garantissons que, à partir du moment de l'achat, cet appareil ne présente pas de défaut de matériau ou de fabrication pendant une période correspondant à l'obligation légale de garantie respectivement valable (max. 3 ans). Si des défauts devaient se présenter pendant la période de garantie, MESTO ou le distributeur dans votre pays réparera l'appareil sans facturer de frais de matériau ni de main-d'œuvre ou (à l'appréciation de MESTO) remplacera l'appareil ou les pièces défectueuses.

Dans un tel cas, nous vous prions de nous contacter au plus tôt. Vous devez conserver la facture ou le ticket de caisse concernant l'achat de l'appareil.

Sont exclus de la garantie les pièces d'usure (joints d'étanchéité, joints toriques, manchette, etc.) et les défauts qui sont à mettre sur le compte d'une utilisation non conforme et d'un cas de force majeure.

Déclaration de conformité

Nous, la société, MESTO Spritzenfabrik Ernst Stockburger GmbH, Ludwigsburger Straße 71, D-71691 Freiberg, déclarons sous notre entière responsabilité que les produits, pulvérisateurs sous pression des séries 3561.. et 3581.. correspondent dans leur version livrée à toutes les dispositions pertinentes de la directive 2014/68/EU.

Sr. Rolf Rehkugler est habilité à constituer la documentation technique.

Freiberg, le 20.12.2018



Bernd Stockburger
- gérant -

Les indications et illustrations dans ce mode d'emploi sont uniquement fournies à titre indicatif et ne sont en aucun cas contractuelles. Le fabricant se réserve le droit de modifier ou améliorer ses produits s'il le juge nécessaire sans avoir à en informer les clients qui possèderaient un modèle similaire.

Hartelijk gefeliciteerd

met uw nieuwe kwaliteitsproduct en hartelijk dank voor uw vertrouwen in ons merk. Uw tevredenheid met ons product en onze service is voor ons van uitermate groot belang. Wij verzoeken u om contact op te nemen, indien niet aan uw verwachtingen wordt voldaan. Ons adres staat vermeld op de titelpagina van deze gebruiksaanwijzing.



Lees de gebruiksaanwijzing aandachtig door voordat u het apparaat gebruikt!

Bewaar de gebruiksaanwijzing zorgvuldig.



De gebruiksaanwijzing is een integraal bestanddeel van het apparaat en moet bij een doorgifte worden meegegeven.

Bij het werken met het apparaat zijn speciale veiligheidsmaatregelen vereist.

Toepassing

De spuiten 3561.. en 3581.. zijn bestemd voor het sproeien van schaalolie en dun vloeibare minerale oliën, licht alkalische bouwchemicaliën ($\text{pH} \leq 9$). De spuiten kunnen bovendien als oplosmiddel- en chloridenvrije neutrale reinigingsmiddelen en als dun vloeibare oplosmiddelvrije dispersie- en schilderverf gebruikt worden.



Ondeskundig gebruik kan tot gevaarlijk letsel leiden en schade aan het milieu veroorzaken.

Neem bij iedere toepassing de veiligheidsaanwijzingen en -informatiebladen van de fabrikanten van de middelen in acht. Neem de aangegeven maximale concentratie voor chemische stoffen en bereidingen in acht. Op aanvraag zullen wij u graag adviseren. Neem de overeenkomstige wettelijke en officiële voorschriften in uw land in acht. Het apparaat mag uitsluitend buiten of in goed geventileerde ruimtes worden gebruikt. Laat u door de verkoper of een deskundige instrueren over de bediening van het apparaat, als u er voor het eerst mee werkt.

Niet geschikt voor

- ontbrandbare vloeistoffen
- waterstofperoxide en vergelijkbare zuurstof afgevendende middelen
- etsende stoffen (*bepaalde desinfectie- en impregneermiddelen, zuren, logen*)
- ammoniakhoudende vloeistoffen
- vloeistoffen met een temperatuur boven 50 °C
- Bevochtigingsmiddelen (*tensiden*), oplosmiddelen en oplosmiddelhoudende vloeistoffen die op de gebruikte kunststoffen scheurvorming veroorzaken of kunnen bevorderen.
- taaie, kleverige of resten vormende vloeistoffen (*verf, vet*)
- het gebruik in levensmiddelenbereiken.

Onder geen enkele voorwaarde gebruiken

- Externe drukbronnen zonder origineel perslucht-vulventiel
- voor het doven van vlammen
- voor de opslag en het bewaren van vloeistoffen
- als oogdouche.

Veiligheid



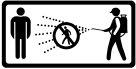
De apparaten mogen niet worden gebruikt voor het sproeien van gewasbeschermingsmiddelen.



Met het apparaat mogen alleen geschoolde, gezonde en uitgeruste personen werken. Zij mogen niet onder invloed van alcohol, drugs of medicijnen zijn. Kinderen en jongeren mogen het apparaat niet gebruiken. Bewaar de spuiten altijd veilig buiten bereik van kinderen.

Neem voorzorgsmaatregelen tegen misbruik bij het gebruik van gevaarlijke middelen.

→ **Gevaar voor ongevallen!**



Houd buitenstaanders tijdens het sproeien op afstand.

Spuit nooit op mensen, dieren, elektrische apparaten en leidingen, tegen de wind in of in waterlopen.

→ **Gevaar voor letsel!**



Draag bij de omgang met gevaarlijke stoffen geschikte beschermende kleding, veiligheidsbril en ademhalingsbescherming conform de geldende nationale voorschriften.



Blijf uit de buurt van ontstekingsbronnen in uw omgeving.



Laat het apparaat niet in de zon staan. Controleer of het apparaat niet tot boven de maximale bedrijfstemperatuur wordt verwarmd (→ *Tabel 1*). Bescherm het apparaat tegen vorst en ammoniak.



Blaas sproeiers of ventielen nooit met de mond door.

→ **Gevaar voor vergiftiging!**



Bij gladheid, natheid, sneeuw, ijs, op hellingen en oneffen terrein bestaat gevaar voor uitglijden en struikelen.



Reparaties of wijzigingen aan het apparaat zijn niet toegestaan.

Laat beschadigde of niet werkende onderdelen onmiddellijk vervangen door onze serviceafdeling of door onze erkende servicepartners.



Het veiligheidsventiel mag niet buiten werking worden gesteld.

→ **Explosiegevaar!**

Maak alleen gebruik van originele reserveonderdelen en accessoires.

Voor schade doordat gebruik is gemaakt van onderdelen die niet bij de fabrikant vandaan komen, kunnen wij niet aansprakelijk worden gesteld.



Observeer tijdens het pompen altijd de manometer, om de max. sproeidruk (→ *Tabel 1*) niet te overschrijden.

Vóór het vullen, na gebruik, voorafgaand aan onderhoudswerkzaamheden, bij werkonderbrekingen en ten behoeve van opslag moet de druk het apparaat worden gehaald.



Let bij transport op het volgende: Apparaat zo transporteren dat het is beveiligd tegen beschadiging en omkantelen. Het apparaat mag niet onder druk staan.

→ **Explosiegevaar!**

- + *U vindt de in de tekst genoemde afbeelding in de pagina's 3 – 5 van deze gebruiksaanwijzing.*

Meegeleverd

Reservoir [1] met pomp [2], sproeileiding [4], gebruiksaanwijzing [5], draagriem [6], sproeibuis [7]. (afb. 1)

Technische specificaties

Type	3561..	3581..
Max. vulhoeveelheid	5,0 l	10,0 l
Totale inhoud	9,0 l	13,0 l
Max. sproeidruk	6 bar	
Max. bedrijfstemperatuur	50 °C	
Leeg gewicht	4,6 kg	5,2 kg
Materiaal reservoir	Staal	
Wijze van dragen	Schouder	
Technische resthoeveelheid	0,03 l	
Max. volumestroom	1,12 l/min	
Terugstootkracht	< 5 N	

Tabel 1

Monteren

1. Bevestig de draagriem(en) [6] aan het reservoir [1]. (afb. 2)
2. Schroef de sproeileiding [4] stevig in de uitlaatopening [10]. (afb. 3).
 - + *Let op de positie van de aansluitstomp om de vergrendeling erin te kunnen schuiven.*
3. Schuif de vergrendeling [11] erin. (afb. 3).
 - ▶ De vergrendeling klemt en de sproeileiding is tegen uitdraaien uit het reservoir beveiligd.
4. Draai de sproeibuis [7] op het uitzetventiel [9] (afb. 3)
5. Schroef het bochtstuk [50] op de sproeibuis [7] (afb. 3).

Controleren

Zichtcontrole: Zijn reservoir [1], pomp [2], sproeileiding [4] met uitzetventiel [9] en sproeibuis [7] onbeschadigd? (Afb. 1, 15)

- + *Let in het bijzonder op de verbindingen tussen reservoir – sproeileiding en sproeileiding – uitzetventiel, alsmede de toestand van de pompschroefdraad en de sproeileiding.*

Afdichting: Pomp het lege apparaat op tot 2 bar

- ▶ De druk mag binnen 30 minuten niet meer dan 0,5 bar dalen.

Functie: Trek de rode knop van het veiligheidsventiel [12] uit. (afb. 4).

- ▶ De druk moet verdwijnen.

- + *Met de blokkering [40] kan de hendel op het uitzetventiel [9] worden vergrendeld en ontgrendeld. Na het vergrendelen wordt ongewenst sproeien voorkomen (afb. 15)*

- ▶ Ontgrendel eventueel de blokkering [40] en bedien het uitzetventiel [9]. (afb. 15)
- ▶ Het uitzetventiel moet openen en sluiten.



Laat beschadigde of niet werkende onderdelen onmiddellijk vervangen door onze serviceafdeling of door onze erkende servicepartners.

Voorbereiden



Neem de aanwijzingen in het hoofdstuk „Veiligheid“ in acht.

Het apparaat moet rechtop staan.

Bij vullen uit een waterleiding mag de leiding of een slang niet in het reservoir steken.

1. Trek de rode knop van het veiligheidsventiel [12] zolang omhoog, tot alle druk uit het reservoir is verdwenen. (afb. 4).
2. Druk de pomphandgreep [13] naar onderen en draai deze in tegenwijzerrichting.
 - ▶ De pomphandgreep is vergrendeld. (afb. 5).
3. Schroef de pomp [2] uit het reservoir [1]. (afb. 6).
 - + *Advies voor het mengen van de sproeivloeistof in het apparaat of het voormengen in een extern reservoir: vul het reservoir tot 1/3 met water, voeg dan het sproeimiddel toe en vul de rest met water.*
4. Vul de sproeivloeistof in het reservoir [1]. (afb. 7).
5. Schroef de pomp [2] in het reservoir [1]. (afb. 9).
6. Druk de pomphandgreep [13] naar onderen en draai deze in wijzerrichting.
 - ▶ De pomphandgreep is ontgrendeld. (afb. 10).
7. Pomp het reservoir [1] op tot de gewenste druk (→ tabel 2) (afb. 11).
 - + *De max. druk mag niet hoger zijn dan 6 bar (rode streep op de manometer [16], afb. 11). Indien de maximale druk wordt overschreden, wordt het veiligheidsventiel geactiveerd. Dit zorgt ervoor dat de overdruk verdwijnt.*
8. Druk de pomphandgreep [13] naar onderen en draai deze in tegenwijzerrichting.
 - ▶ De pomphandgreep is vergrendeld. (afb. 5).

Sproeien



Neem de aanwijzingen in het hoofdstuk „Veiligheid“ in acht. Gebruik het apparaat alleen rechtop staand of hangend. Voorkom wegdrijven van sproeidruppeltjes naar niet te behandelen oppervlakken. Neem de voorschriften van de fabrikant van de middelen in acht.

1. Hang het apparaat over uw schouder. (afb. 13).
+ Om nadruppelen te voorkomen moet u de spuitstok tijdens het eerste sproeien naar boven houden en de knijpkraan net zolang bedienen tot er geen met lucht vermengde vloeistof meer uit de sproeier komt.
2. Ontgrendel eventueel de blokkering [40] en bedien het uitzetventiel [9]. (afb. 15).
▶ Het sproeien begint.
3. Neem de optimale sproeidruk in acht (→ tabel 2) op de manometer [16].

Sproeihoeveelheid	vlakstraalsproeier		holle kegelsproeier
	80-01	80-02	1,1 mm
Sproeidruk			
1,5 bar	0,29 l/min	0,56 l/min	0,48 l/min
2,0 bar	0,32 l/min	0,64 l/min	0,56 l/min
3,0 bar	0,39 l/min	0,78 l/min	0,69 l/min

Tabel 2. Afhankelijkheid: sproeihoeveelheid – sproeidruk

4. Als de sproeidruk meer dan 0,5 bar ten opzichte van de optimale druk daalt, moet u opnieuw pompen.
+ Wanneer er met lucht vermengde vloeistof uit de sproeier komt, is het reservoir leeg.

Na het gebruik



Neem de aanwijzingen in het hoofdstuk „Veiligheid“ in acht.
Laat nooit vloeistof in het apparaat zitten.

1. Trek de rode knop van het veiligheidsventiel [12] zolang omhoog, tot alle druk uit het reservoir is verdwenen. (afb. 4).
2. Vergrendel de pomphandgreep [13]. (afb. 5).
3. Schroef de pomp [2] uit het reservoir [1]. (afb. 6).



Verzamel de resterende hoeveelheid en het reservoir en voer deze volgens de geldende wetten, voorschriften en regels als afval af.
Neem de voorschriften van de fabrikant van de middelen in acht!

4. Maak het apparaat leeg en spoel het met schoon water.
5. Veeg het apparaat met een vochtige doek schoon.
6. Voor het drogen en opslaan moet u het reservoir en de pomp van elkaar gescheiden in een droge, tegen zonnestralen beschermde en vorstvrije omgeving bewaren.



Maak na het gebruik de beschermingsuitrusting en uzelf schoon.

Onderhoud



Neem de aanwijzingen in het hoofdstuk „Veiligheid“ in acht.

Na 50-malig gebruik, echter minstens eenmaal per jaar:

- Demonteer de pomp [2] en vet de manchet [20] in. (afb. 16 -17)
- Maak de sproeier [21] en het element onder stromend water schoon. (afb. 18). Draai de handgreep [41] van het uitzetventiel [9] af. (afb. 19).
- Verwijder het filter [22] en reinig dit onder stromend water. (afb. 19).
- Demonteer het uitzetventiel [9]. (afb. 23a).
- Schroef de afsluitkap [45] van het ventiellichaam [44] en trek de drukpen [25] uit het ventiellichaam [44]. (afb. 23b).
- Vet de O-ringen [19] en [24] in. (afb. 17 en 23b).
- Monteer het uitzetventiel [9].



Neem de voorschriften ter voorkoming van ongevallen in acht en controleer het apparaat regelmatig. Indien er geen speciale regels zijn, adviseren wij u, iedere 2 jaar een controle van de buitenkant en iedere 5 jaar een inwendige controle, evenals iedere 10 jaar een sterktetest door een deskundige te laten uitvoeren.

Storingen



Maak alleen gebruik van originele reserveonderdelen en accessoires.

Storing	Oorzaak	Oplossing
Er wordt geen druk in het apparaat opgebouwd	Pomp is niet vastgedraaid.	Pomp goed vastdraaien.
	O-ring [19] op de pomp defect.	O-ring vervangen. (afb. 20).
	Manchet [20] defect	Manchet vervangen. (afb. 21).
Er komt vloeistof boven uit de pomp.	Ventielschijf [23] vuil of defect.	Ventielring schoonmaken of vervangen. (afb. 20).
De sproeier sproeit niet, er is echter druk beschikbaar.	Filter [22] of / en sproeiers [21] verstopt.	Filter en/of sproeier schoonmaken. (afb. 18 +19)
veiligheidsventiel blaast te vroeg af.	Veiligheidsventiel [12] defect	Veiligheidsventiel vervangen. (afb. 22).
Het uitzetventiel sluit niet. Zonder dat de hefboom wordt bediend, komt er vloeistof naar buiten	O-ring [24] van de drukpen is niet ingevet/gesmeerd. Drukpen [25] of O-ring [24] is defect.	O-ring van de drukpen schoonmaken. (afb. 23b). Drukpen of O-ring vervangen. (afb. 23b).
Manometer geeft geen reservoirdruk aan.	Manometer [16] defect.	Manometer [16] met sleutel eruitdraaien en vervangen. (afb. 24).

Contactadres voor meer informatie → zie titelpagina.

Garantie

Wij garanderen dat vanaf het tijdstip dat het apparaat nieuw is gekocht gedurende een periode die gelijk is aan de desbetreffende geldende wettelijke garantieverplichtingen (max. 3 jaar) dit apparaat geen materiaal- en fabricagefouten heeft. Indien binnen de garantieperiode gebreken worden geconstateerd, zal MESTO of de distributeur in uw land zonder berekening van arbeidsloon en materiaalkosten het apparaat repareren (te beoordelen volgens MESTO) het apparaat zelf of defecte onderdelen vervangen.

Wij verzoeken u om in dergelijke gevallen contact met ons op te nemen. Wij verzoeken u de rekening of de kassabon met betrekking tot de aankoop van het apparaat te overleggen. Uitgezonderd van garantie zijn de aan slijtage onderhevige onderdelen (afdichtingen, O-ringen, manchet enz.) en defecten, die op grond van ondeskundig gebruik en calamiteiten zijn ontstaan.

Verklaring van overeenstemming

Wij, de MESTO Spritzenfabrik Ernst Stockburger GmbH, Ludwigsburger Straße 71, D-71691 Freiberg, verklaren alleen verantwoordelijk dat de producten drukspuiten van de serie 3561.. en 3581.. in de geleverde uitvoering in overeenstemming zijn met alle overeenkomstige voorschriften van de richtlijn 2014/68/EU.

Rolf Rehkugler is gemachtigd de technische documenten samen te stellen.

Freiberg, 20.12.2018



Bernd Stockburger
- Bedrijfsleider –

De gegevens en afbeeldingen in deze gebruiksaanwijzing zijn alleen bestemd ter oriëntatie en zijn in geen enkele wijze bindend. De fabrikant behoudt zich het recht voor, indien hij het noodzakelijk acht, wijzigingen of verbeteringen aan de producten uit te voeren, zonder klanten daarover te moeten informeren die een soortgelijk model bezitten.

Congratulazioni

per l'acquisto del vostro nuovo prodotto di qualità e grazie per la fiducia riposta nel nostro marchio.

Diamo molta importanza alla vostra soddisfazione per il nostro prodotto e i nostri servizi. Qualora non fossero soddisfatte le vostre aspettative, vi preghiamo di informarci in merito. Il nostro indirizzo si trova sulla prima pagina delle presenti istruzioni per l'uso.



Leggere attentamente le presenti istruzioni per l'uso prima di utilizzare l'apparecchio! Conservare accuratamente le istruzioni per l'uso.



Le istruzioni per l'uso sono parte integrante del dispositivo e dovranno essere consegnate con l'apparecchio in caso di cessione futura. Durante l'utilizzo dell'apparecchio è necessario adottare particolari misure di sicurezza.

Applicazione

Gli spruzzatori 3561.. e 3581.. sono previsti per spruzzare oli di stozzatura ed oli minerali fluidi, sostanze chimiche leggermente alcaline ($pH \leq 9$). Gli spruzzatori possono essere utilizzati anche per detersivi privi di solvente e cloro a base neutra, nonché vernici a dispersione come pure pitture fluide senza solventi.



Un impiego non appropriato può avere per conseguenza pericolose lesioni e danni ambientali.

Ad ogni applicazione, osservare le avvertenze di sicurezza e le schede tecniche fornite dal produttore della sostanza utilizzata. Osservare le concentrazioni massime indicate per le sostanze e i preparati chimici. Su richiesta saremo lieti di offrirvi consulenza.

Osservare le relative disposizioni di legge ufficiali nazionali vigenti.

L'apparecchio deve essere utilizzato esclusivamente all'aperto o in ambienti ben aerati.

Se lo si utilizza per la prima volta, permettete che il rivenditore o una persona esperta vi istruiscano in merito all'uso dell'apparecchio.

Non adatto per

- liquidi infiammabili
- perossido di idrogeno e altre sostanze liberanti ossigeno
- sostanze caustiche (*determinanti disinfettanti e impregnanti, acidi, liscivie*)
- liquidi contenenti ammoniaca
- liquidi con temperature superiori a 50 °C
- Imbibenti (*tensoattivi*), solventi e liquidi contenenti solventi che causano o possono favorire la formazione di crepe sulle plastiche usate.
- liquidi viscosi, collosi o formanti residui (*vernici, grassi*)
- impiego nel settore dei generi alimentari.

Non utilizzare in nessun caso

- fonti di pressione esterne senza utilizzare la valvola d'alimentazione dell'aria compressa originale
- per lo spegnimento di fiamme
- per l'immagazzinamento e la conservazione di liquidi
- per sciacquarsi gli occhi.

Sicurezza



Non utilizzare l'apparecchio per la spruzzatura di prodotti fitosanitari.



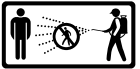
L'apparecchio deve essere utilizzato esclusivamente da persone addestrate, sane e riposata. L'utilizzatore non deve essere sotto l'effetto di alcol, droghe o farmaci.

Ai bambini e agli adolescenti è vietato utilizzare l'apparecchio.

Conservare l'apparecchio fuori dalla portata dei bambini.

Adottare misure opportune per prevenire un utilizzo abusivo di sostanze pericolose.

→ **Pericolo di incidenti!**



Tenere lontane le persone estranee durante la spruzzatura.

Non spruzzare mai su persone, animali, apparecchiature elettriche e cavi, controvento o in corpi idrici.

→ **Pericolo di lesioni!**



Durante la manipolazione di sostanze pericolose indossare indumenti protettivi, occhiali protettivi e una protezione per le vie respiratorie adeguati, conformemente alle norme nazionali in vigore.



Evitare fonti di accensione nell'ambiente.



Non lasciare l'apparecchio al sole. Accertarsi di non surriscaldare l'apparecchio oltre la temperatura d'esercizio massima consentita (→ *Tabella 1*). Proteggere l'apparecchio dal gelo e dall'ammoniaca.



Non soffiare mai sugli ugelli, le valvole e i filtri con la bocca.

→ **Pericolo di avvelenamento!**



Su superfici scivolose, umide, neve, ghiaccio, pendii e terreni accidentati sussiste il pericolo di scivolamento e inciampo.



Non è consentito eseguire riparazioni o apportare modifiche all'apparecchio. Fare sostituire immediatamente i componenti danneggiati o non funzionanti dal nostro servizio assistenza o da partner di assistenza da noi autorizzati.



Non rendere inefficace la valvola di sicurezza.

→ **Pericolo di esplosione!**

Utilizzare solo pezzi di ricambio e accessori originali.

L'azienda non si assume alcuna responsabilità per danni derivanti dall'utilizzo di pezzi fabbricati da terzi.



Durante il pompaggio, osservare costantemente il manometro per evitare di superare la pressione di spruzzatura massima (→ *Tabella 1*).

Prima del riempimento, dopo l'uso, prima di eventuali manutenzioni, in caso di interruzioni del lavoro e in vista del magazzino, l'apparecchio deve essere depressurizzato.



Avvertenza per il trasporto: Durante il trasporto, assicurarsi che l'apparecchio non si rovesci o venga danneggiato. L'apparecchio deve essere completamente depressurizzato.

→ **Pericolo di esplosione!**

- + *Le figure menzionate nel testo sono contenute alle pagine 3 – 5 delle presenti istruzioni per l'uso.*

Dotazione

Serbatoio [1] con pompa [2], condotta di spruzzatura [4], istruzioni per l'uso [5], tracolla [6], lancia di spruzzatura [7]. (fig. 1).

Dati tecnici

Tipo	3561..	3581..
Quantità riempita max.	5,0 l	10,0 l
Capacità totale	9,0 l	13,0 l
Versione di spruzzatura max.	6 bar	
Temperatura d'esercizio max.	50 °C	
Peso a vuoto	4,6 kg	5,2 kg
Materiale del serbatoio	Acciaio	
Modalità di trasporto	Spalla	
Residuo tecnico	0,03 l	
Flusso volumetrico max.	1,12 l/min	
Forza repulsiva	< 5 N	

Tabella 1

Assemblaggio

1. Fissare la/le cinghia/e a tracolla [6] al serbatoio [1]. (fig. 2)
2. Avvitare strettamente la condotta di spruzzatura [4] nell'apertura di scarico [10]. (fig. 3)
+ *Osservare la posizione del raccordo, per poter spingere dentro il bloccaggio.*
3. Spingere dentro il bloccaggio [11]. (fig. 3)
▶ Il bloccaggio si incastra e la condotta di spruzzatura è protetta contro lo svitamento dal serbatoio.
4. Avvitare la lancia di spruzzatura [7] sulla valvola d'arresto [9]. (fig. 3)
5. Avvitare l'elemento curvo [50] sulla lancia di spruzzatura [7] (fig. 3)

Controllo

Controllo visivo: Il serbatoio [1], la pompa [2], la condotta di spruzzatura [4] e la valvola d'arresto [9] e la lancia di spruzzatura [7] sono intatti? (fig. 1, 15)

- + *Osservare in particolare le connessioni tra il serbatoio – condotta di spruzzatura e la condotta di spruzzatura – valvola d'arresto, nonché le condizioni del filetto della pompa e della condotta di spruzzatura.*

Ermeticità: Alimentare l'apparecchio vuoto con una pressione di 2 bar attraverso la pompa.

- ▶ Entro i prossimi 30 min. la pressione non deve mostrare una caduta di oltre 0,5 bar.

Funzione: Estrarre la manopola rossa della valvola di sicurezza [12]. (fig. 4)

- ▶ La pressione deve scaricarsi.

+ *Con il blocco [40] è possibile bloccare e sbloccare la leva sulla valvola d'arresto [9]. Bloccando la leva si evita una spruzzatura involontaria. (fig. 15)*

- ▶ Sbloccare eventualmente il blocco [40] e azionare la valvola d'arresto [9]. (fig. 15)
▶ La valvola d'arresto deve aprire e chiudere.



Si raccomanda di lasciar sostituire immediatamente i componenti danneggiati o non più funzionanti da parte del nostro servizio di assistenza o da partner di servizio da noi autorizzati.

Preparativi



Osservare le avvertenze riportate nel capitolo „Sicurezza“. L'apparecchio deve essere in posizione verticale. Nel riempire l'apparecchio da una condotta dell'acqua, la condotta o un eventuale tubo flessibile non deve penetrare all'interno del serbatoio.

1. Estrarre verso l'alto la manopola della valvola di sicurezza [12] finché viene completamente depressurizzato il serbatoio. (fig. 4)
2. Premere verso il basso la manopola della pompa [13] e girarla quindi in senso antiorario.
 - ▶ La manopola della pompa è bloccata. (fig. 5)
3. Svitare la pompa [2] dal serbatoio [1]. (fig. 6)
 - + *Raccomandazione per la miscelazione del fluido da spruzzare nell'apparecchio oppure per la pre-miscelazione in un contenitore esterno: Riempire 1/3 d'acqua, aggiungere successivamente il fluido da spruzzare e riempire la rimanenza d'acqua.*
4. Riempire il fluido da spruzzare nel serbatoio [1]. (fig. 7)
5. Avvitare la pompa [2] nel serbatoio [1]. (fig. 9)
6. Premere verso il basso la manopola della pompa [13] e girarla quindi in senso orario.
 - ▶ La manopola della pompa è sbloccata. (fig. 10)
7. Produrre la pressione desiderata (→ tabella 2) nel serbatoio [1] (fig. 11).
 - + *La pressione massima non dovrebbe superare 6 bar (trattino rosso sul manometro [16], fig. 11). In caso di un superamento della pressione massima, si attiva la valvola di sicurezza, che scarica di conseguenza la pressione in eccesso.*
8. Premere verso il basso la manopola della pompa [13] e girarla quindi in senso antiorario.
 - ▶ La manopola della pompa è bloccata. (fig. 5)

Spruzzatura



Osservare le avvertenze riportate nel capitolo “Sicurezza”.

Utilizzare l'apparecchio solo in perpendicolare ovvero sospesa in posizione verticale scoscesa. Evitare di disperdere goccioline di spruzzatura su superfici da non trattare. Osservare le prescrizioni fornite dal produttore della sostanza utilizzata!

1. Fissare l'apparecchio sulla spalla. (fig. 13)
 + Per evitare lo sgocciolamento, durante la prima spruzzatura mantenere la lancia di spruzzatura verso l'alto e azionare la valvola d'arresto finché dall'ugello non fuoriesce più liquido misto ad aria.
2. Sbloccare eventualmente la il blocco [40] e azionare la valvola d'arresto [9]. (fig. 15)
 ► A questo punto inizia la spruzzatura.
3. Accertarsi di regolare una pressione di spruzzatura ottimale (→ tabella 2) con l'ausilio del manometro [16].

Portata di spruzzatura Pressione di spruzzatura	ugelli a getto piatto		ugelli a getto piatto
	80-01	80-02	1,1 mm
1,5 bar	0,29 l/min	0,56 l/min	0,48 l/min
2,0 bar	0,32 l/min	0,64 l/min	0,56 l/min
3,0 bar	0,39 l/min	0,78 l/min	0,69 l/min

Tabella 2. Dipendenza: Quantità spruzzata – pressione di spruzzatura

4. In caso di una caduta della pressione di spruzzatura di oltre 0,5 bar rispetto al valore ottimale, occorre rialimentare con la pompa.
 + Se dall'ugello fuoriesce liquido misto ad aria, significa che il serbatoio è vuoto.

Dopo l'uso



Osservare le avvertenze riportate nel capitolo “Sicurezza”.

Non lasciare mai il liquido nell'apparecchio.

1. Estrarre verso l'alto la manopola della valvola di sicurezza [12] finché viene completamente depressurizzato il serbatoio. (fig. 4)
2. Bloccare la manopola della pompa [13]. (fig. 5)
3. Svitare la pompa [2] dal serbatoio [1]. (fig. 6)



Raccogliere e smaltire i quantitativi residui e il serbatoio conformemente alle disposizioni legislative, le norme e i regolamenti vigenti. Osservare le norme fornite dal produttore della sostanza utilizzata!

4. Svotare l'apparecchio e risciacquarlo quindi accuratamente con acqua limpida.
5. Asciugare l'apparecchio con un panno umido.
6. Per l'asciugatura e l'immagazzinamento occorre conservare il serbatoio e la pompa separatamente in un ambiente asciutto, protetto dai raggi solari e dal gelo.



Pulire l'attrezzatura per la protezione personale e sé stessi dopo l'uso

Manutenzione e cura



Osservare le avvertenze riportate nel capitolo "Sicurezza".

Dopo 50 interventi, almeno una volta all'anno:

- Smontare la pompa [2] e ingrassare il manicotto [20]. (fig. 16 -17)
- Pulire l'ugello [21] sotto acqua fluente. (fig. 18)
- Svitare l'impugnatura [41] dalla valvola d'arresto [9]. (fig. 19)
- Estrarre il filtro [22] e pulirlo sotto l'acqua corrente. (fig. 19)
- Smontare la valvola d'arresto [9]. (fig. 23a)
- Svitare il coperchietto [45] dal corpo della valvola [44] ed estrarre il perno di pressione [25] dal corpo della valvola [44]. (fig. 23b)
- Ingrassare gli anelli torici [19] e [24]. (fig. 17 risp. 23b)
- Assemblare la valvola d'arresto [9].



Osservare le norme antinfortunistiche prescritte ai sensi di legge nel rispettivo paese di impiego e controllare periodicamente l'apparecchio. Qualora non fossero in vigore delle regolamentazioni specifiche, raccomandiamo comunque di effettuare almeno ogni 2 anni un controllo visivo esterno e un controllo interno ogni 5 anni, nonché incaricare ogni 10 anni un perito per effettuare un controllo della robustezza.

Anomalie



Utilizzare solo pezzi di ricambio e accessori originali.

Anomalia	Causa	Rimedio
Nell'apparecchio non viene prodotta pressione	Pompa non avvitata strettamente.	Avvitare strettamente la pompa
	Anello torico [19] difettoso nella pompa.	Sostituire l'anello torico. (fig. 20)
	Manicotto [20] difettoso.	Sostituire il manicotto. (fig. 21)
Fuoriuscita di liquido sopra dalla pompa	Disco della valvola [23] sporco o difettoso.	Pulire o sostituire il disco della valvola. (fig. 20)
L'ugello non spruzza, ma la pressione è presente.	Filtro [22] e / oppure ugello [21] intasato.	Pulire il filtro e/oppure l'ugello. (fig. 18 + 19)
La valvola di sicurezza scarica precocemente.	Valvola di sicurezza [12] difettosa.	Sostituire la valvola di sicurezza. (fig. 22)
La valvola d'arresto non chiude. Fuoriuscita di liquido senza attivare la leva.	Anello torico [24] del perno di pressione non ingrassato. Perno di pressione [25] o anello torico [24] difettoso.	Ingrassare l'anello torico del perno di pressione. (fig. 23b) Sostituire il perno di pressione o l'anello torico. (fig. 23b)
Il manometro non indica nessuna pressione nel recipiente.	Manometro [16] difettoso.	Svitare il manometro [16] con la chiave e sostituirlo. (fig. 24)

Indirizzo di contatto per maggiori informazioni → si veda alla prima pagina.

Garanzia

Dal momento del primo acquisto per il periodo relativo all'obbligo di concessione di garanzia prescritta e sensi di legge (massimo 3 anni) si garantisce che quest'apparecchio non presenta alcuni difetti materiali od errori di lavorazione. Qualora dovessero verificarsi dei difetti durante il periodo di garanzia, la MESTO o il distributore competente nel rispettivo paese di impiego provvederà gratuitamente, vale a dire senza calcolare costi salariali o materiali, alla riparazione o (a discrezione della MESTO) alla sostituzione del completo apparecchio o dei componenti danneggiati.

In questo caso preghiamo di contattarci immediatamente. A tal fine ci occorre la fattura o la ricevuta relativa all'acquisto dell'apparecchio.

La garanzia non copre comunque i componenti soggetti alla normale usura (guarnizioni, O-Ring, manicotto, ecc.) e difetti attribuibili ad un impiego non appropriato e a forza maggiore.

Dichiarazione di conformità CE

La sottoscritta

MESTO Spritzenfabrik Ernst Stockburger GmbH, Ludwigsburger Straße 71, D-71691 Freiberg, dichiara, sotto la propria esclusiva responsabilità, che i prodotti Spruzzatori sotto pressione delle serie 3561.. e 3581.. nella versione fornita, sono conformi a tutte le disposizioni applicabili in materia della Direttiva 2014/68/EU

Rolf Rehkugler è la persona incaricata per la composizione della documentazione tecnica.

Freiberg, 20/12/2018



Bernd Stockburger
- Amministratore -

Le indicazioni e le figure contenute nelle presenti istruzioni per l'uso sono puramente orientative e non sono in alcun modo vincolanti. Il produttore si riserva il diritto, qualora lo ritenga necessario, di apportare modifiche o migliorie ai prodotti senza dover necessariamente informare in merito i clienti che possiedono il modello in questione.

Enhorabuena

por adquirir su nuevo producto de calidad y gracias por la confianza depositada en nuestra marca. Su satisfacción con nuestro producto y nuestro servicio es muy importante para nosotros. En caso de que sus expectativas no se vean cumplidas, le rogamos que se ponga en contacto con nosotros. Encontrará nuestra dirección en la página de la portada de estas instrucciones de uso.



¡Lea las instrucciones de uso antes de utilizar el aparato!

Guarde adecuadamente dichas instrucciones de uso.



Las instrucciones de uso forman parte del aparato y deben entregarse al siguiente propietario en caso de transmisión del mismo.

Para trabajar con el aparato es necesario aplicar medidas de seguridad especiales.

Utilización

Los pulverizadores 3561.. e 3581.. han sido diseñados para la pulverización de aceites de desencofrado y aceites minerales de poca viscosidad, productos químicos para la construcción de baja alcalinidad ($\text{pH} \leq 9$). Además, los pulverizadores pueden utilizarse adicionalmente para la aplicación de disolventes y productos limpiadores neutros no clorados, así como para pinturas y colorantes de poca viscosidad sin disolventes.



Una utilización inadecuada puede ocasionar lesiones y daños medioambientales graves.

Cada vez que vaya a utilizarse, tenga en cuenta las indicaciones de seguridad y las fichas de datos de seguridad del fabricante de los productos. Tenga en cuenta las máximas concentraciones indicadas para sustancias y preparados químicos. Si lo desea, estaremos encantados de asesorarle.

Tenga en cuenta las disposiciones legales y oficiales aplicables respectivamente en su país. El aparato debe utilizarse exclusivamente en exteriores o en habitaciones bien ventiladas. Permita que el vendedor o un experto le instruyan sobre manejo del aparato, en caso de que trabaje por primera vez con el mismo.

No adecuado para

- líquidos inflamables
- peróxido de hidrógeno y productos con una liberación similar de oxígeno
- sustancias corrosivas (*determinados productos de desinfección y de impregnación, ácidos, lejías*)
- líquidos con amoníaco
- líquidos con temperaturas superiores a 50 °C
- Agentes tenso-activos, disolventes y líquidos con disolventes que pueden provocar o fomentar la formación de grietas en los plásticos utilizados.
- Líquidos viscosos, adhesivos o que dejen restos (*pinturas, grasas*)
- el uso en el sector de la alimentación.

No utilizar bajo ninguna circunstancia

- fuentes de presión externas sin válvula de llenado de aire comprimido original
- para chamuscar
- para almacenar y guardar líquidos
- para lavarse los ojos.

Seguridad



Los aparatos no deben ser utilizados para la pulverización de pesticidas.

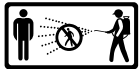


El aparato solo podrá ser utilizado por personas formadas, sanas y descansadas para realizar trabajos. No deberán estar bajo los efectos del alcohol, drogas o medicamentos. Los niños y los adolescentes no deberán utilizar el aparato.

Mantenga los pulverizadores fuera del alcance de los niños.

Tome las precauciones necesarias contra un uso indebido en caso de productos peligrosos.

→ **¡Peligro de accidente!**



Durante la pulverización deberá mantener alejadas a las personas que no ajenas al trabajo.

No pulverice nunca sobre personas, animales, aparatos y cables eléctricos, a contraviento o a las aguas.

→ **¡Peligro de lesiones!**



Durante la manipulación de sustancias peligrosas, utilice ropa protectora, gafas de protección y protección respiratoria adecuadas de acuerdo con las prescripciones nacionales aplicables.



Evite la presencia de fuentes inflamables en los alrededores.



No deje el aparato bajo presión ni bajo el sol. Asegúrese de que el aparato no se caliente por encima de la temperatura máxima de funcionamiento. (→ *Tabla 1*). Proteja el aparato de las heladas y del amoníaco.



No purgue nunca las toberas o las válvulas soplando con la boca.

→ **¡Peligro de intoxicación!**



En superficies llanas, con humedad, nieve, en pendientes y en terrenos irregulares existe peligro de resbalarse y de tropezar.



No se autoriza la realización de reparaciones o modificaciones en el aparato. Las piezas dañadas o que no funcionen deberán sustituirse de inmediato por nuestro Servicio Técnico o por un centro de servicio técnico autorizado por nosotros.



La válvula de seguridad no debe anularse.

→ **¡Peligro de explosión!**

Utilice únicamente repuestos y accesorios originales.

No nos haremos responsables de ningún daño causado por la utilización de piezas ajenas.



Durante el bombeado, tenga en cuenta el manómetro para no sobrepasar la presión máx. de pulverización (→ *Tabla 1*).

El aparato debe estar despresurizado antes del llenado, después del uso, antes de los trabajos de mantenimiento, durante las interrupciones de trabajo y para el almacenamiento.



Tenga en cuenta lo siguiente durante el transporte: Transporte el aparato de manera que esté protegido contra posibles daños y contra vuelco.

El aparato debe estar completamente despresurizado.

→ **¡Peligro de explosión!**

- + Encontrará las figuras mencionadas en el texto en las páginas 3 – 5 de estas instrucciones de uso.

Volumen de suministro

Depósito [1], con bomba [2], conducto de inyección [4], instrucciones de uso [5], correa de transporte [6], tubo de inyección [7]. (Fig. 1)

Datos técnicos

Tipo	3561..	3581..
Cantidad máx. llenado	5,0 l	10,0 l
Volumen total	9,0 l	13,0 l
Presión máx. de pulverización	6 bares	
Temperatura máx. de funcionamiento	50 °C	
Peso en vacío	4,6 kg	5,2 kg
Material del depósito	Acero	
Modo de transporte	Hombro	
Cantidad residual técnica	0,03 l	
Caudal máx.	1,12 l/min	
Fuerza de retorno	< 5 N	

Tabla 1

Ensamblaje

1. Fije la correa de transporte [6] en el depósito [1]. (Fig. 2)
2. Enrosque el conducto de inyección [4] en la abertura de salida [10]. (Fig. 3)
 - + Tenga en cuenta la posición de la pieza de conexión para insertar el mecanismo de bloqueo.
3. Inserte el mecanismo de bloqueo [11]. (Fig. 3)
 - El cierre se bloquea y el conducto de inyección queda asegurado para evitar que se desenrosque del depósito.
4. Atornille el tubo de inyección [7] en la válvula de desconexión [9]. (Fig. 3)
5. Atornille el codo [50] en el tubo de inyección [7] (Fig. 3)

Comprobación

Control visual: ¿Los depósitos [1], la bomba [2], el conducto de inyección [4] con la válvula de desconexión [9] y el tubo de inyección [7] presentan daños? (Fig. 1, 15)

- + Preste especial atención a las conexiones entre el depósito y el conducto de inyección y entre el conducto de inyección y la válvula de desconexión, así como al estado de la rosca de la bomba y el conducto de pulverización.

Estanqueidad: Infla el aparato vacío hasta una presión de 2 bares.

- La presión no deberá bajar más de 0,5 bares en un período de 30 minutos.

Función: Tire del botón rojo de la válvula de seguridad [12]. (Fig. 4)

- La presión tiene que escapar.

+ Con la fijación [40] se bloquea y desbloquea la palanca de la válvula de desconexión [9]. Bloqueando se impide la pulverización accidental. (Fig. 15)

- Si es necesario, desbloquee la fijación [40] y accione la válvula de desconexión [9]. (Fig. 15) ► La válvula de desconexión tiene que abrir y cerrar.



Las piezas dañadas o que no funcionen deberán sustituirse de inmediato por nuestro Servicio Técnico o por un centro de servicio técnico autorizado por nosotros.

Preparación



Tenga en cuenta las indicaciones del capítulo “Seguridad”.

El aparato debe encontrarse en posición vertical. Al llenar desde una tubería de agua, dicha tubería o una manguera no deberá introducirse en el depósito.

1. Tire hacia arriba del botón rojo de la válvula de seguridad [12] hasta que el depósito se haya despresurizado. (Fig. 4)
2. Presione el asidero de la bomba [13] hacia abajo y gírelo en sentido contrario a las agujas del reloj.
 - ▶ El asidero de la bomba está bloqueado. (Fig. 5)
3. Desenrosque la bomba [2] del depósito [1]. (Fig. 6)
 - + *Recomendaciones para mezclar el líquido a pulverizar en el aparato o para premezclarlo en un depósito externo: Llene 1/3 de agua, a continuación, agregue el producto a pulverizar y complete el llenado con agua.*
4. Vierta el líquido a pulverizar en el depósito [1]. (Fig. 7)
5. Enrosque la bomba [2] en el depósito [1]. (Fig. 9)
6. Presione el asidero de la bomba [13] hacia abajo y gírelo en el sentido de las agujas del reloj.
 - ▶ El asidero de la bomba está desbloqueado. (Fig. 10)
7. Genere la presión deseada (→ Tabla 2) en el depósito (Fig. 11).
 - + *La presión máxima no debería superar los 6 bares (raya roja en el manómetro [16], Fig. 11). En caso de que se sobrepase la presión máx. la válvula de seguridad reacciona y elimina la presión excesiva.*
8. Presione el asidero de la bomba [13] hacia abajo y gírelo en sentido contrario a las agujas del reloj. ▶ El asidero de la bomba está bloqueado. (Fig. 5)

Pulverización



Tenga en cuenta las indicaciones del capítulo „Seguridad“.

El aparato solo deberá funcionar en posición vertical o suspendido en vertical.

Evite que las gotas de pulverización caigan en superficies que no tengan que tratarse. Tenga en cuenta las prescripciones del fabricante del producto.

1. Cuélguese el aparato al hombro. (Fig. 13)

+ Para evitar el goteo, mantenga hacia arriba el tubo de inyección durante la primera pulverización y accione la válvula de desconexión hasta que por la tobera ya no salga líquido mezclado con aire.

2. Si es necesario, desbloquee la fijación [40] y accione la válvula de desconexión [9]. (Fig. 15)

► La pulverización comienza.

3. Asegure una presión óptima de pulverización (→ Tabla 2) en el manómetro [16].

Cantidad de pulverización	tobera de pulverización plana		tobera cónica hueca
	80-01	80-02	1,1 mm
Presión de pulverización			
1,5 bares	0,29 l/min	0,56 l/min	0,48 l/min
2,0 bares	0,32 l/min	0,64 l/min	0,56 l/min
3,0 bares	0,39 l/min	0,78 l/min	0,69 l/min

Tabla 2. Dependencia: Cantidad de pulverización – presión de pulverización

4. En caso de que la presión de pulverización descienda más de 0,5 bares de la presión óptima, vuelva a bombear.

+ Si por la tobera sale líquido mezclado con aire, el depósito está vacío.

Después de la utilización



Tenga en cuenta las indicaciones del capítulo “Seguridad”.

Nunca deje líquido en el interior del aparato.

1. Tire hacia arriba del botón rojo de la válvula de seguridad [12] hasta que el depósito se haya despresurizado. (Fig. 4)

2. Bloquee el asidero de la bomba [13]. (Fig. 5)

3. Desenrosque la bomba [2] del depósito [1]. (Fig. 6)



Recoja y deseche la cantidad residual y el recipiente de acuerdo con la legislación, las prescripciones y las normas aplicables.

¡Tenga en cuenta las prescripciones del fabricante del producto!

4. Vacíe y lave el aparato con agua limpia.

5. Limpie el aparato con un paño húmedo.

6. Para secarlo y almacenarlo, guarde el depósito y la bomba por separado en un entorno seco, protegido de los rayos de sol y de las heladas.



Después de la utilización, limpie el equipo de protección individual y lávese.

Mantenimiento y cuidados



Tenga en cuenta las indicaciones del capítulo "Seguridad".

Después de 50 utilizaciones, al menos una vez al año:

- Desmonte la bomba [2] y engrase el manguito [20]. (fig. 16 -17)
- Limpie la tobera [21] bajo agua corriente. (Fig. 18)
- Desenrosque el asidero [41] de la válvula de desconexión [9]. (Fig. 19)
- Retire el filtro [22] y límpielo bajo agua corriente. (Fig. 19)
- Desmonte la válvula de desconexión [9]. (Fig. 23a)
- Desenrosque el tapón de cierre [45] del cuerpo de válvula [44] y tire del perno de presión [25] para extraerlo del cuerpo de válvula [44]. (Fig. 23b)
- Engrase los anillos tóricos [19] y [24]. (Fig. 17 ó 23b)
- Monte la válvula de desconexión [9].



Respete las prescripciones de prevención de accidentes nacionales y compruebe el aparato regularmente. Si no se han especificado normas especiales, recomendamos la realización de una comprobación exterior cada 2 años y de una comprobación interior cada 5 años, así como la realización de una prueba de resistencia cada 10 años a través de un experto.

Fallos



Utilice únicamente repuestos y accesorios originales.

Fallo	Causa	Solución
En el aparato no se genera presión	La bomba no enroscada correctamente.	Enrosque la bomba correctamente
	Anillo tórico [19] en la bomba defectuoso.	Sustituya el anillo tórico. (Fig. 20)
	Manguito [20] defectuoso.	Sustituya el manguito. (Fig. 21)
El líquido sale por la parte superior de la bomba.	Disco de válvula [23] sucio o defectuoso.	Limpie o sustituya el disco de válvula. (Fig. 20)
La tobera no pulveriza, sin embargo existe presión.	El filtro [22] y / o la tobera [21] están obstruidos.	Limpie el filtro y/o la tobera. (fig. 18 +19)
La válvula de seguridad se descarga demasiado pronto.	Válvula de seguridad [12] defectuosa.	Sustituir la válvula de seguridad. (Fig. 22)
La válvula de desconexión no se cierra. Anillo tórico [24] del perno de presión no engrasado.	Anillo tórico [24] del perno de presión no engrasado. Perno de presión [25] o anillo tórico [24] defectuosos.	Engrase el anillo tórico del perno de presión. (Fig. 23b) Sustituya el perno de presión o el anillo tórico. (Fig. 23b)

Fallo	Causa	Solución
El manómetro no indica presión en el depósito.	Manómetro [16] defectuoso.	Desenroscar el manómetro [16] con una llave y cambiarlo. (Fig. 24)

Dirección de contacto para obtener más información → Véase la página del título.

Garantía

Garantizamos que desde la primera adquisición y durante el periodo de la correspondiente obligación de garantía legal (máx. 3 años), este aparato no presentará errores de material ni de procesamiento. En caso de que se detectaran errores durante el plazo de garantía, MESTO o el distribuidor en su país repararán o (de acuerdo con el juicio de MESTO) lo sustituirán o bien por otro bien las piezas dañadas, sin cobrar los gastos de trabajo y de materiales.

En tal caso, rogamos que se pongan en contacto inmediatamente con nosotros. Necesitaremos la factura o el tiquet de compra del aparato.

Se excluyen de la garantía las piezas de desgaste (juntas, anillos tóricos, manguito, etc.) y defectos que se hayan producido por una utilización inadecuada o en caso de fuerza mayor.

Declaración de conformidad CE

Nosotros, MESTO Spritzenfabrik Ernst Stockburger GmbH, Ludwigsburger Straße 71 D-71691 Freiberg declaramos bajo nuestra exclusiva responsabilidad la conformidad del producto „pulverizador de alta presión“ de los lotes 3561.. y 3581.. en el modelo suministrado, con todo lo dispuesto en la Directiva 2014/68/EU.

Rolf Rehkugler, está autorizado para elaborar el expediente técnico.

Freiberg, a 20 de diciembre de 2018



Bernd Stockburger
- Director general -

La información y las figuras incluidas en estas instrucciones de uso sirven a modo de orientación y no son vinculantes en ningún sentido. El fabricante se reserva el derecho, siempre que lo considere necesario, de realizar modificaciones o mejoras en sus productos, sin necesidad de tener que informar sobre ello a los clientes que posean un modelo similar.

Muitos parabéns

pelo seu novo produto de qualidade e obrigado pela confiança na nossa marca. A sua satisfação com o nosso produto e o nosso serviço é muito importante para nós. Pedimos que nos envie uma informação de retorno caso as suas expectativas não sejam preenchidas. O nosso endereço encontra-se na capa deste manual de instruções.



Antes de utilizar o aparelho leia o manual de instruções!

Guarde o manual de instruções num local seguro.



O manual de instruções faz parte integrante do aparelho, devendo acompanhar o mesmo em caso de entrega a terceiros. Ao trabalhar com o aparelho são necessárias medidas de segurança especiais.

Utilização

Os pulverizadores 3561.. e 3581.. destinam-se à pulverização de óleos de cofragem e óleos minerais diluídos, químicos de construção ligeiramente alcalinos ($\text{pH} \leq 9$). Os pulverizadores podem ser utilizados adicionalmente para produtos de limpeza neutros que não contenham solventes nem cloreto, bem como para tintas de dispersão e tintas para pintar, que não contenham solventes.



A utilização inadequada pode provocar lesões graves e danos ambientais.

Respeite as instruções e as folhas de dados de segurança dos fabricantes dos produtos em cada utilização. Respeite as concentrações máximas indicadas para produtos químicos e misturas. Contacte-nos caso necessário e teremos todo o gosto em aconselhá-lo. Respeite as disposições legais e regulamentares respetivamente em vigor no seu país. O aparelho deve ser utilizado exclusivamente no exterior ou em áreas bem arejadas. Familiarize-se com a operação do aparelho com a ajuda do vendedor ou de um perito caso trabalhe com o aparelho pela primeira vez.

Inadequado para

- líquidos inflamáveis
- O peróxido de hidrogénio ou agentes libertadores de oxigénio similares
- Substâncias corrosivas (*determinados produtos de desinfecção e produtos de impregnação, ácidos, sodas cáusticas*)
- Líquidos contendo amoníaco
- Líquidos com temperaturas superiores a 50 °C
- Agentes humidificadores (*tensioativos*), solventes e líquidos que contenham solventes que podem causar ou promover a formação de fissuras nos plásticos utilizados.
- Líquidos espessos, pegajosos ou que formam resíduos (*tintas, gorduras*)
- A utilização na área alimentar.

Nunca utilizar sob qualquer circunstância

- fontes de pressão de terceiros sem válvula de enchimento de ar comprimido original
- Para queimar
- Para armazenar ou conservar líquidos
- Como aparelho para lavar os olhos.

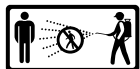
Segurança



O aparelho não pode ser utilizado para pulverizar produtos fitossanitários.



Apenas pessoas formadas, saudáveis e descansadas podem trabalhar com o aparelho. Elas não devem estar sob o efeito de álcool, drogas ou medicamentos. Crianças e jovens não podem utilizar o aparelho. Guarde os pulverizadores num local de difícil acesso para as crianças. Tome providências contra a utilização indevida de produtos perigosos.
→ **Perigo de acidente!**



Mantenha as pessoas não envolvidas no processo afastadas durante a pulverização.

Nunca pulverize sobre pessoas, animais, aparelhos e cabos elétricos, contra o vento ou para águas.

→ **Perigo de ferimentos!**



Ao manusear materiais perigoso, use vestuário de proteção adequado, óculos de proteção e proteção respiratória de acordo com as disposições legais aplicáveis.



Evite fontes de ignição nas proximidades.



Não deixe o aparelho exposto ao sol. Certifique-se de que a temperatura do aparelho não ultrapassa a temperatura máxima de serviço (→ *Tabela 1*). Proteja o aparelho de geada e amoníaco.



Nunca limpe os bicos ou as válvulas soprando com a boca.

→ **Perigo de envenenamento!**



Em caso de piso escorregadio ou molhado, neve, gelo, em terrenos inclinados e irregulares, existe o perigo de escorregar e de tropeçar.



Não são permitidas reparações ou alterações no aparelho.

Mande substituir imediatamente peças danificadas ou não operacionais pela nossa assistência técnica ou por agentes autorizados.



A válvula de segurança não pode ser desactivada.

→ **Perigo de explosão!**

Utilize somente peças sobressalentes e acessórios originais.

Não nos responsabilizamos por danos resultantes da utilização de peças de terceiros.



Ao bombear observe sempre o manómetro para não ultrapassar a pressão máx. de pulverização (→ *Tabela 1*).

O aparelho tem de se encontrar sem pressão antes do enchimento, após a utilização, antes de trabalhos de manutenção, em caso de interrupção do trabalho e para o armazenamento.



No transporte deve observar o seguinte: Transporte o aparelho de forma a protegê-lo contra danos e quedas. O aparelho tem de ser encontrar sem pressão.

→ **Perigo de explosão!**

- + As figuras mencionadas no texto encontram-se nas páginas 3 – 5 deste manual de instruções.

Volume de entrega

Depósito [1] com bomba [2], tubo de pulverização [4], manual de instruções [5], alça de transporte [6], tubo aspersor [7]. (fig. 1)

Dados técnicos

Tipo	3561..	3581..
Quantidade máx. de enchimento	5,0 l	10,0 l
Capacidade total	9,0 l	13,0 l
Pressão máx. de pulverização	6 bar	
Temperatura máx. de serviço	50 °C	
Tara	4,6 kg	5,2 kg
Material do depósito	Aço	
Modo de transporte	sobre o ombro	
Quantidade restante técnica	0,03 l	
Fluxo volumétrico máx.	1,12 l/min	
Força de recuo	< 5 N	

Tabela 1

Montagem

1. Fixe a alçade transporte [6] no depósito [1] (fig. 2).
2. Enrosque bem o tubo de pulverização [4] no orifício de saída [10] (fig. 3).
 - + Tenha atenção à posição do bocal, para poder inserir o bloqueio.
3. Insira o bloqueio [11] (fig. 3).
 - O bloqueio encaixa e o tubo de pulverização já não se pode soltar inadvertidamente do depósito.
4. Enrosque o tubo de pulverização [7] na válvula de corte [9] (fig. 3).
5. Enrosque o cotovelo com bico [50] na tubo de pulverização [7] (fig. 3)

Verificação

Controlo visual: O depósito [1], a bomba [2], o tubo de pulverização [4] com válvula de corte [9] e o tubo aspersor [7] não apresentam danos? (fig. 1, 15)

- + Tenha especial atenção às ligações entre o depósito e o tubo de pulverização e entre este e a válvula de corte, bem como ao estado da rosca da bomba e do tubo de pulverização.

Estanqueidade: Encha o aparelho vazio com ar até uma pressão de 2 bar.

- A pressão não pode baixar mais de 0,5 bar dentro de 30 min.

Funcionamento: Puxe o botão vermelho da válvula de segurança [12]. (fig. 4)

- A pressão tem de sair.
- + O manípulo na válvula de corte [9] pode ser bloqueado e desbloqueado com a patilha de segurança [40]. Com o bloqueio é evitada uma pulverização involuntária. (fig. 15)
 - Se necessário, desbloqueie a patilha de segurança [40] e accione a válvula de corte [9]. (fig. 15)
 - A válvula de corte tem de abrir e fechar.



Mande substituir imediatamente peças danificadas ou não operacionais pela nossa assistência técnica ou por agentes autorizados.

Preparação



Respeite as indicações no capítulo „Segurança“.

O aparelho tem de se encontrar na posição vertical. Ao encher a partir de um tubo de água, o tubo ou a mangueira não podem entrar no depósito.

1. Puxe o botão vermelho da válvula de segurança [12] para cima, até o depósito se encontrar sem pressão (*fig. 4*).
2. Pressione a pega da bomba [13] para baixo e rode-a para a esquerda.
 - ▶ A pega da bomba está bloqueada (*fig. 5*).
3. Desenrosque a bomba [2] do depósito [1] (*fig. 6*).
 - + *Recomendação para a mistura do líquido de pulverização no aparelho ou para a mistura prévia num recipiente externo: Encha 1/3 de água, depois acrescente o produto de pulverização e de seguida encha o resto com água.*
4. Encha o depósito [1] com líquido de pulverização (*fig. 7*).
5. Enrosque a bomba [2] no depósito [1] (*fig. 9*).
6. Pressione a pega da bomba [13] para baixo e rode-a para a direita.
 - ▶ A pega da bomba está desbloqueada (*fig. 10*).
7. Crie a pressão desejada (→ *Tabela 2*) no depósito [1] (*fig. 11*).
 - + *A pressão máx. não deve ultrapassar 6 bar (risco vermelho no manómetro [16], fig. 11). Se a pressão máx. for ultrapassada, a válvula de segurança reage e deixa sair a sobrepressão.*
8. Pressione a pega da bomba [13] para baixo e rode-a para a esquerda.
 - ▶ A pega da bomba está bloqueada (*fig. 5*).

Pulverização



Respeite as indicações no capítulo „Segurança“.

Opere o aparelho somente pendurado na vertical, ou seja, direito.

Evite a queda de gotas de pulverização em superfícies que não são para tratar.

Respeite as normas do fabricante do produto!

1. Pendure o aparelho sobre o ombro. (fig. 13)
 - + Para evitar que o tubo aspersor pingue, mantenha-o virado para cima na primeira pulverização e acione a válvula de corte, até que deixe de sair líquido misturado com ar do bico.
2. Se necessário, desbloqueie a patilha de segurança [40] e accione a válvula de corte [9]. (fig. 15)
 - A pulverização inicia-se.
3. Preste atenção à pressão de pulverização ideal (→ tabela 2) no manómetro [16].

Quantidade de pulverização Pressão de pulverização	no bico de jacto plano		no bico cónico oco
	80-01	80-02	1,1 mm
1,5 bar	0,29 l/min	0,56 l/min	0,48 l/min
2,0 bar	0,32 l/min	0,64 l/min	0,56 l/min
3,0 bar	0,39 l/min	0,78 l/min	0,69 l/min

Tabela 2. Relação: Quantidade de pulverização – Pressão de pulverização

4. Se a pressão de pulverização baixar mais de 0,5 bar do ideal, volte a bombear.
 - + Se sair líquido misturado com ar do bico, então o depósito está vazio.

Após a utilização



Respeite as indicações no capítulo „Segurança“.

Nunca deixe líquido no aparelho.

1. Puxe o botão vermelho da válvula de segurança [12] para cima, até o depósito se encontrar sem pressão (fig. 4).
2. Bloqueie a pega da bomba [13] (fig. 5).
3. Desenrosque a bomba [2] do depósito [1] (fig. 6).



Recolha e elimine a quantidade restante e o recipiente de acordo com as leis, normas e regras vigentes. Respeite as normas do fabricante do produto!

4. Esvazie e lave o aparelho com água límpida.
5. Limpe o aparelho com um pano húmido.
6. Para secar e armazenar, guarde o depósito e a bomba, separadamente, num local seco, protegido dos raios solares e da geada.



Após a utilização lave-se e lave o vestuário de protecção.

Manutenção e conservação



Respeite as indicações no capítulo „Segurança“.

Após a 50.^a utilização, pelo menos uma vez por ano:

- Desmonte a bomba [2] e lubrifique a guarnição [20] (*fig. 16 - 17*).
- Lave o adaptador [21] sob água corrente e, se necessário, com uma agulha (*fig. 18*).
- Desenrosque o punho [41] da válvula de corte [9]. (*fig. 19*)
- Retire o filtro [22] e lave-o sob água corrente. (*fig. 19*)
- Desmonte a válvula de corte [9]. (*fig. 23a*)
- Desenrosque a tampa [45] do corpo da válvula [44] e extraia o pino de pressão [25] do corpo da válvula [44]. (*fig. 23b*)
- Lubrifique os O-rings [19] e [24] (*fig. 17 ou 23b*).
- Monte a válvula de corte [9].



Respeite as disposições relativas à prevenção de acidentes no trabalho vigentes no seu país e verifique regularmente o aparelho. Se não existirem regras especiais aconselhamos efetuar um teste externo de 2 em 2 anos e um teste interno de 5 em 5 anos, assim como um teste de resistência de 10 em 10 anos, por um técnico especializado.

Falhas



Utilize somente peças sobressalentes e acessórios originais.

Falha	Causa	Solução
No aparelho não se forma pressão	A bomba não está bem enroscada.	Enrosque bem a bomba.
	O-ring [19] na bomba defeituoso	Substitua o O-ring (<i>fig. 20</i>).
	Guarnição [20] defeituosa.	Substitua a guarnição (<i>fig. 21</i>).
Sai líquido da bomba em cima.	O disco da válvula [23] está sujo ou defeituoso	Limpe ou substitua o disco da válvula (<i>fig. 20</i>).
O bico não pulveriza, mas existe pressão.	Filtro [22] ou/e bico [21] entupido.	Limpe o filtro ou/e o bico (<i>fig. 18 + 19</i>).
A válvula de segurança acciona demasiado cedo.	Válvula de segurança [12] defeituosa.	Substitua a válvula de segurança (<i>fig. 22</i>).
A válvula de corte não fecha. O líquido sai sem accionamento do manípulo.	O O-ring [24] do pino de pressão não está lubrificado. O-ring [24] ou pino de pressão [25] com defeito.	Lubrifique o O-ring do pino de pressão (<i>fig. 23b</i>). Substitua o pino de pressão ou o O-ring (<i>fig. 23b</i>).
O manómetro não indica qualquer pressão do depósito.	Manómetro [16] defeituoso.	Desaparafuse o manómetro [16] com uma chave de fendas e substitua-o (<i>fig. 24</i>).

Endereço de contacto para mais informações → ver Capa.

Garantia

Garantimos que, a partir do momento da primeira aquisição e durante o período de tempo da respectiva obrigação de garantia prescrita por lei (máx. 3 anos), este aparelho não apresenta erros de material ou de fabrico. Caso se detectem defeitos durante o período de garantia, a MESTO ou o distribuidor do seu país irá reparar o aparelho, sem custos adicionais de mão-de-obra ou material, ou (após avaliação da MESTO) substituir o aparelho ou as suas peças danificadas.

Nestes casos, pedimos que nos contacte imediatamente. Necessitamos da factura ou do talão de compra do aparelho.

Excluídas da garantia estão peças de desgaste (anilhas, O-rings, guarnição, etc.) e defeitos resultantes de uma utilização inadequada e pelo uso de força excessiva.

Declaração de conformidade

Nós, a, MESTO Spritzenfabrik Ernst Stockburger GmbH, Ludwigsburger Straße 71, D-71691 Freiberg, declaramos, sob a nossa inteira responsabilidade, que os produtos das séries 3561.. e 3581.. cumprem todas as disposições aplicáveis da directiva 2014/68/EU. Rolf Rehkugler é responsável por reunir a documentação técnica.

Freiberg, 20.12.2018



Bernd Stockburger
Gerente

As indicações e ilustrações que constam deste manual são meramente orientadoras, não pretendendo ter qualquer carácter vinculativo. Sempre que considerado necessário, o fabricante reserva-se o direito de proceder a quaisquer alterações ou melhoramentos nos produtos, sem ter de informar os clientes que possuem modelos semelhantes.

Serdecznie gratulujemy

zakupu nowego urządzenia i dziękujemy za zaufanie do naszej marki. Państwa zadowolenie z naszego produktu i serwisu są dla nas bardzo ważne. Prosimy o kontakt, jeśli Państwa oczekiwania nie byłyby spełnione. Nasz adres znajdziecie Państwo na stronie tytułowej niniejszej instrukcji.



Przed użyciem urządzenia należy przeczytać niniejszą instrukcję użytkowania! Instrukcję użytkowania należy przechowywać w bezpiecznym miejscu.



Niniejsza instrukcja użytkowania stanowi integralną część urządzenia i trzeba ją przekazywać zawsze wraz z urządzeniem. Podczas używania urządzenia trzeba zachować szczególne środki bezpieczeństwa.

Stosowanie

Opryskiwacze 3561...i 3581..., przewidziane są do spryskiwania olejami do deskowania i rzadkoplennymi olejami mineralnymi, lekko zasadowymi chemikaliami budowlanymi (pH ≤ 9). Opryskiwacze mogą być poza tym stosowane do nie zawierających rozpuszczalników czy chlorków środków czyszczących oraz rzadkoplennych, nie zawierających rozpuszczalników farb dyspersyjnych i malarskich.



Nieprawidłowe użytkowanie może doprowadzić do niebezpiecznych obrażeń i zanieczyszczenia środowiska.

Przy każdym zastosowaniu należy przestrzegać zasad bezpieczeństwa i kart charakterystyki producentów środków. Przestrzegać podanych maksymalnych stężeń substancji i preparatów chemicznych. W razie jakichkolwiek pytań, chętnie służymy radą. Przestrzegać przepisów prawnych i urzędowych obowiązujących w danym kraju. Urządzenie wolno stosować wyłącznie na zewnątrz lub w pomieszczeniach o dobrej wentylacji. W razie używania urządzenia po raz pierwszy należy poprosić sprzedawcę lub inną doświadczoną osobę o zademonstrowanie obsługi urządzenia.

Opryskiwacz nie nadaje się do

- cieczy palnych
- Nadtlenek wodoru itp. środki wydzielające tlen
- substancji żrących (*określone substancje dezynfekcyjne i impregnujące, kwasy, ługi*)
- płyny zawierające amoniak
- cieczy o temperaturze powyżej 50 °C
- Środki powierzchniowo czynne (*surfaktanty*), rozpuszczalniki i ciecze zawierające rozpuszczalniki, które mogą powodować lub sprzyjać pękaniu stosowanych tworzyw sztucznych.
- ciecze lepkie, klejące lub pozostawiające osad (*farby, smary*)
- stosowania w przemyśle spożywczym.

Urządzenia w żadnym wypadku nie wolno stosować do

- Zewnętrzne źródła ciśnienia bez oryginalnego zaworu napełniania sprężonym powietrzem
- wypalania łąk
- magazynowania i przechowywania cieczy,
- jako kąpiel oczu.

Bezpieczeństwo



Urządzenia nie wolno używać do aplikacji środków ochrony roślin.



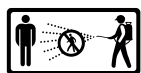
Urządzenie mogą używać wyłącznie przeszkolone, zdrowe i wypoczęte osoby. Osoby te nie mogą znajdować się pod wpływem alkoholu, narkotyków lub leków.

Urządzenia nie mogą używać dzieci ani młodzież.

Urządzenie przechowywać w miejscu niedostępnym dla dzieci.

Należy zawczasu zadbać o to, aby urządzenie nie zostało użyte niewłaściwie do substancji niebezpiecznych.

→ **Niebezpieczeństwo wypadku!**



W żadnym wypadku nie wolno opryskiwać ludzi, zwierząt, urządzeń elektrycznych, przewodów, opryskiwać pod wiatr ani opryskiwać zbiorników wodnych.

→ **Niebezpieczeństwo obrażeń!**



W przypadku używania substancji niebezpiecznych należy nosić odpowiednią odzież ochronną, okulary ochronne i środki ochrony dróg oddechowych zgodnie z obowiązującymi przepisami.



W pobliżu urządzenia unikać źródeł zapłonu.



Urządzenia nie wolno pozostawiać na słońcu. Należy zapewnić, aby urządzenie nie nagrzewało się powyżej maksymalnej temperatury roboczej (→ *Tabela 1*). Należy chronić urządzenie przed mrozem i amoniakiem.



W żadnym wypadku nie wolno przedmuchiwać dysz i zaworów ustami.

→ **Niebezpieczeństwo zatrucia!**



Na śliskiej, mokrej, ośnieżonej lub oblodzonej powierzchni oraz na zboczach i nierównym terenie istnieje niebezpieczeństwo poślizgnięcia się i potknięcia.



Nie wolno naprawiać ani modyfikować urządzenia.

Uszkodzone lub niefunkcjonujące elementy należy natychmiast przekazywać do wymiany przez serwis naszej firmy lub autoryzowanego partnera serwisowego.



Zaworu bezpieczeństwa nie wolno wyłączać.

→ **Niebezpieczeństwo wybuchu!**

Stosować wyłącznie oryginalne części zamienne i elementy wyposażenia. Nie ponosimy odpowiedzialności za szkody powstałe wskutek stosowania części innych producentów.



Przy pompowaniu naleŝy przez cały czas obserwować manometr, aby nie przekroczyć maks. ciśnienia natryskowego (→ *Tabela 1*).

Przed napełnieniem, po uŝyciu, przed czynnościami konserwacyjnymi, podczas przerw w pracy oraz w czasie magazynowania w urządzeniu nie może występować ciśnienie.



Zasady transportu: Zabezpieczyć urządzenie w czasie transportu przed uszkodzeniem i przewróceniem. W urządzeniu nie może być ciśnienia.

→ **Niebezpieczeństwo wybuchu!**

- + *Wymieniane w tekście ilustracje znajdują się na stronach 3 – 5 niniejszej instrukcji użytkownika.*

Zakres dostawy

Zbiornik [1] z pompą [2], przewód spryskiwacza [4], instrukcja użytkownika [5] pas [6], lanceta [7] (ilustr. 1)

Dane techniczne

Typ	3561..	3581..
Maks. ilość środka	5,0 l	10,0 l
Pojemność całkowita	9,0 l	13,0 l
Maks. ciśnienie robocze	6 bar	
Maks. temperatura robocza	50 °C	
Ciężar pustego urządzenia	4,6 kg	5,2 kg
Materiał zbiornika	Stal	
Sposób noszenia	Na ramieniu	
Techniczna ilość resztkowa	0,03 l	
Maks. strumień objętościowy	1,12 l/min	
Siła odrzutu	< 5 N	

Tabela 1

Montaż

- Pas/pasy [6] zamocować na zbiorniku [1]. (ilustr. 2)
- Mocno przykręcić przewód natryskowy [4] do otworu wylotowego [10]. (ilustr. 3)
- + *Zwracać uwagę na położenie króćca, tak by można było wsunąć blokadę.*
- Wsunąć blokadę [11]. (ilustr. 3)
 - ▶ Blokada zakleszcza się i przewód natryskowy jest zabezpieczony przed wysunięciem się ze zbiornika.
- Przykręcić lancetę [7] do zaworu odcinającego [9]. (ilustr. 3)
- Przykręć końcówkę łukową [50] do rury rozpylającej [7]. (ilustr. 3)

Sprawdzenie

Kontrola wzrokowa: Czy zbiornik [1], pompa [2], przewód natryskowy [4] z zaworem odcinającym [9] i rura natryskowa [7] są nieuszkodzone? (ilustr. 1, 15)

- + *Szczególną uwagę należy zwrócić na połączenia pomiędzy zbiornikiem i przewodem natryskowym oraz przewodem natryskowym i zaworem odcinającym, jak również na stan gwintu pompy i lancety.*

Szczelność: Puste urządzenie napompować do 2 bar.

- ▶ Ciśnienie w ciągu 30 min. nie może spaść o więcej niż 0,5 bar.

Funkcjonowanie: Wyciągnąć czerwony przycisk zaworu bezpieczeństwa [12]. (ilustr. 4)

- ▶ Ciśnienie musi być zredukowane.

- + *Za pomocą blokady [40] można zablokować i odblokować dźwignię na zaworze odcinającym [9]. Zablokowanie zapobiega przypadkowemu uruchomieniu oprysku. (ilustr. 15)*

- ▶ Odblokować blokadę [40] i nacisnąć zawór odcinający [9]. (ilustr. 15)
- ▶ Zawór odcinający musi się otwierać i zamykać.



Uszkodzone lub niefunkcjonujące elementy należy natychmiast przekazywać do wymiany przez serwis naszej firmy lub autoryzowanego partnera serwisowego.

Przygotowanie



Należy przestrzegać zaleceń podanych w rozdziale „Bezpieczeństwo“. Urządzenie musi znajdować się w pozycji pionowej. W razie napełniania z przewodu wodociągowego przewodu lub węża nie wolno wkładać do środka zbiornika.

1. Czerwony przycisk zaworu bezpieczeństwa [12] wyciągać w górę, aż zbiornik będzie bez ciśnienia. (ilustr. 4)
2. Uchwyt pompy [13] wcisnąć w dół i obrócić w kierunku przeciwnym do ruchu wskazówek zegara.
 - ▶ Uchwyt pompy jest zablokowany. (ilustr. 5)
3. Wykręcić pompę [2] ze zbiornika [1]. (ilustr. 6)
 - + *Zalecenie odnośnie mieszania cieczy natryskiwanej w urządzeniu lub do wstępnego mieszania w zewnętrznym zbiorniku: Włąć 1/3 wody, następnie dodać do niej środek natryskiwany i włąć resztę wody.*
4. Do zbiornika [1] włąć natryskiwaną ciecz. (ilustr. 7)
5. Wkręcić pompę [2] w zbiornik [1]. (ilustr. 9)
6. Uchwyt pompy [13] wcisnąć w dół i obrócić w kierunku zgodnym z ruchem wskazówek zegara.
 - ▶ Uchwyt pompy jest odblokowany. (ilustr. 10)
7. Wytworzyć żądane ciśnienie (→ tabela 2) w zbiorniku [1] (ilustr. 11).
 - + *Maks. ciśnienie nie powinno przekraczać 6 bar (czerwona kreska na manometrze [16], ilustr. 11). Jeśli przekroczone zostanie maks. ciśnienie, reaguje zawór bezpieczeństwa i zredukowane zostaje nadciśnienie.*
8. Uchwyt pompy [13] wcisnąć w dół i obrócić w kierunku przeciwnym do ruchu wskazówek zegara.
 - ▶ Uchwyt pompy jest zablokowany. (ilustr. 5)

Opryskiwanie



Należy przestrzegać zaleceń podanych w rozdziale „Bezpieczeństwo”.
Urządzenie może pracować wyłącznie w pozycji pionowej względnie lekko nachy-
lonej przy zawieszeniu. Należy unikać znoszenia kropelek natryskowych na po-
wierzchnie nieopryskiwane. Należy przestrzegać przepisów producenta preparatu!

1. Zawiesić urządzenie na ramieniu. (ilustr. 13)
+ Aby uniknąć kłapania, przy pierwszym użyciu skierować lancę w górę i naciskać zawór odcinający do momentu, aż z dyszy przestanie wypływać ciecz zmieszana z powietrzem.
2. Odblokować blokadę [40] i nacisnąć zawór odcinający [9]. (ilustr. 15)
▶ Rozpoczyna się oprysk.
3. Należy zwracać uwagę na optymalne ciśnienie opryskowe (→ tabela 2) na manometrze [16].

Ciśnienie natryskowe	ilość rozpylanego środka		przy dyszy stożkowej 1,1 mm
	przy dyszy płaskostrumieniowej		
	80-01	80-02	
1,5 bar	0,29 l/min	0,56 l/min	0,48 l/min
2,0 bar	0,32 l/min	0,64 l/min	0,56 l/min
3,0 bar	0,39 l/min	0,78 l/min	0,69 l/min

Tabela 2. Zależność ilości oprysku i ciśnienia oprysku

4. Jeśli ciśnienie oprysku zmniejszy się o więcej niż 0,5 bar w porównaniu z optimum, należy dopompować.
+ Jeśli z dyszy zacznie wypływać ciecz zmieszana z powietrzem, zbiornik jest pusty.

Po użyciu



Należy przestrzegać zaleceń podanych w rozdziale „Bezpieczeństwo”.
W żadnym wypadku nie zostawiać preparatu w urządzeniu.

1. Czerwony przycisk zaworu bezpieczeństwa [12] wyciągać w górę, aż zbiornik będzie bez ciśnienia. (ilustr. 4)
2. Zablokować uchwyt pompy [13]. (ilustr. 5)
3. Wykręcić pompę [2] ze zbiornika [1]. (ilustr. 6)



Zebrać i usunąć pozostałą ilość preparatu oraz pojemniki zgodnie z obowiązującymi przepisami i zasadami. Należy przestrzegać przepisów producenta preparatu!

4. Urządzenie opróżnić i przepłukać czystą wodą.
5. Wytrzeć urządzenie wilgotną szmatką.
6. Do suszenia i przy magazynowaniu zbiornik i pompę należy przechowywać oddzielnie w otoczeniu suchym, chronionym przed promieniowaniem słonecznym i przemarzaniem.



Po użyciu należy oczyścić wyposażenie zabezpieczające i siebie.

Konserwacja i czyszczenie



Należy przestrzegać zaleceń podanych w rozdziale „Bezpieczeństwo“.

Po 50-krotnym użyciu a co najmniej raz w roku:

- Rozebrać pompę [2] i nasmarować pierścień somouszczelniający [20]. (*ilustr. 16 - 17*)
- Oczyszczyć dyszę [21] pod bieżącą wodą. (*ilustr. 18*)
- Odkręcić rękojeść [41] z zaworu odcinającego [9]. (*ilustr. 19*)
- Wyjąć filtr [22] i wyczyścić go pod bieżącą wodą. (*ilustr. 19*)
- Rozmontować zawór odcinający [9]. (*ilustr. 23a*)
- Odkręcić zaślepkę [45] z korpusu zaworu [44] i wyciągnąć sworzeń naciskowy [25] z korpusu zaworu [44]. (*ilustr. 23b*)
- Nasmarować o-ringi [19] i [24]. (*ilustr. 17 wzgl. 23b*)
- Zmontować zawór odcinający [9].



Należy przestrzegać obowiązujących przepisów BHP i regularnie kontrolować urządzenie. Jeżeli urządzenie nie podlega żadnym szczególnym regulacjom, zalecamy przeprowadzanie kontroli zewnętrznej co 2 lata, wewnętrznej co 5 lat oraz wykonywanego przez rzeczoznawcę badania wytrzymałości co 10 lat.

Usterki



Stosować wyłącznie oryginalne części zamienne i elementy wyposażenia.

Zakłócenie	Przyczyna	Sposób przeciwdziałania
W urządzeniu nie wzrasta ciśnienie.	Pompa słabo przykręcona.	Przykręcić
	Uszkodzenie uszczelki okrągłej [19] na pompie.	Wymienić uszczelkę (<i>ilustr. 20</i>)
	Uszkodzony pierścień samouszczelniający [20].	Wymienić pierścień samouszczelniający (<i>ilustr. 21</i>)
Z góry pompy wypływa ciecz.	Zabrudzenie lub uszkodzenie podkładki zaworu [23].	Podkładkę oczyścić lub wymienić. (<i>ilustr. 20</i>)
Dysza nie rozpyla, ciśnienie jednak jest.	Zatkanie filtra [22] lub / i dyszy [21].	Oczyszczyć filtr lub / i dyszę. (<i>ilustr. 18 + 19</i>)
Zawór bezpieczeństwa reaguje za wcześnie.	Uszkodzenie zaworu bezpieczeństwa [12].	Wymienić zawór. (<i>ilustr. 22</i>)
Zawór odcinający nie zamyka się. Ciecz wypływa bez naciskania dźwigni.	Brak nasmarowania pierścienia uszczelniającego [24] trzpienia naciskowego. Wymienić trzpień naciskowy [25] lub pierścień uszczelniający [24].	Nasmarować pierścień uszczelniający trzpienia naciskowego. (<i>ilustr. 23b</i>) Wymienić trzpień naciskowy lub pierścień uszczelniający. (<i>ilustr. 23b</i>)
Manometr nie wskazuje ciśnienia w zbiorniku.	Uszkodzenie manometru [16].	Za pomocą klucza wykręcić manometr [16] i wymienić. (<i>ilustr. 24</i>)

Adres, pod którym można uzyskać dalsze informacje → strona tytułowa.

Gwarancja

Niniejszym zapewniamy, że od momentu nabycia przez ustawowy okres gwarancji (maks. 3 lata) urządzenie nie wykaże żadnych wad materiałowych ani produkcyjnych. W przypadku wystąpienia usterek w okresie gwarancyjnym firma MESTO lub dystrybutor działający w danym kraju dokona bezpłatnej naprawy urządzenia lub (według uznania firmy MESTO) wymiany urządzenia lub uszkodzonych elementów.

W takim przypadku prosimy o bezzwłoczne skontaktowanie się z naszą firmą. Potrzebna będzie faktura lub dowód zakupu urządzenia.

Gwarancja nie obejmuje elementów ulegających zużyciu (uszczelki, o-ringi, pierścieni samouszczelniający itp.) oraz uszkodzeń, które wystąpiły na skutek nieprawidłowego użytkowania i oddziaływania siły wyższej.

DEKLARACJA ZGODNOŚCI

firma MESTO Spritzenfabrik Ernst Stockburger GmbH, Ludwigsburger Straße 71, D-71691 Freiberg, deklaruje z wyłączną odpowiedzialnością, że opryskiwacze wysokociśnieniowe serii 3561.. ,3581.. odpowiadają w dostarczonym wykonaniu wszystkim stosownym przepisom dyrektywy 2014/68/EU.

Rolf Rehkugler jest osobą odpowiedzialną za zestawienie dokumentacji technicznej.
Freiberg, 20.12.2018



Bernd Stockburger
- dyrektor -

Informacje i ilustracje zawarte w niniejszej instrukcji użytkowania mają charakter orientacyjny i w żaden sposób nie są wiążące. Producent zastrzega sobie prawo, jeśli uzna to za konieczne, do wprowadzania zmian lub ulepszeń w swoich produktach bez konieczności informowania o tym klientów posiadających podobny model.

Blahopřejeme

k vašemu novému kvalitnímu výrobku a děkujeme za vaši důvěru v naši značku. Vaše spokojenost s naším výrobkem a naším servisem je pro nás velmi důležitá. Pokud by se nespĺnila vaše očekávání, tak nás laskavě kontaktujte. Naši adresu naleznete na titulní stránce tohoto návodu k použití.



Před použitím zařízení si prosím přečtete návod k použití!

Návod k použití dobře uschovejte.



Návod k použití je integrální součástí přístroje a musí se předat společně s předáním přístroje. Při práci s přístrojem jsou nutná zvláštní bezpečnostní opatření.

Použití

Rozprašovače 3561.. a 3581.. jsou stanoveny pro rozprašování olejů na nátěr bednění a nízkoviskózních minerálních olejů, mírně alkalických stavebních chemikálií ($\text{pH} \leq 9$), v předepsaných koncentracích. Rozprašovače lze navíc používat pro čisticí prostředky neobsahující rozpouštědla a chloridy, neutrální čisticí prostředky, jakož i nízkoviskózní disperzní a malířské barvy neobsahující rozpouštědla.



Neodborné použití může způsobit nebezpečná poranění a ekologické škody.

Při každém použití se vždy řiďte bezpečnostními pokyny a datovými listy od výrobce prostředku. Dodržujte uvedené maximální koncentrace chemických látek a přípravků. Na vyžádání vám rádi poradíme.

Dodržujte příslušná zákonná a úřední ustanovení platná ve vaší zemi.

Přístroj se smí používat výhradně ve venkovních prostorách nebo v dobře větraných vnitřních prostorách. Pokud s přístrojem budete pracovat poprvé, nechte se o jeho obsluze poučit od prodáváče nebo odborníka.

Nehodí se pro

- zápalné kapaliny
- peroxid vodíku a podobné prostředky vydávající kyslík
- žiraviny (*určité dezinfekční a impregnační prostředky, kyseliny, louhy*)
- kapaliny obsahující amoniak
- kapaliny s teplotou přesahující 50 °C
- Smáčení prostředky (*tenzidy*), rozpouštědla a kapaliny obsahující rozpouštědla, které mohou vyvolat nebo podpořit tvoření trhlin.
- viskózní, lepkavé nebo zbytky tvořící kapaliny (*barvy, tuky*)
- použití v potravinářské oblasti

Nepoužívat za žádných okolností

- externí zdroje tlaku bez originálního plnicího ventilu stlačeného vzduchu
- k ožehnutí plamenem
- ke skladování a uschování kapalin
- jako oční sprchy.

Bezpečnost



Přístroj se nesmí používat k rozprašování prostředků na ochranu rostlin.



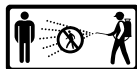
S přístrojem smí pracovat jen zaškolené, zdravé a odpočaté osoby. Nepracujte pod vlivem alkoholu, drog nebo léků. Děti a mládež nesmějí zařízení používat.

Děti a mládež nesmějí zařízení používat.

Uschovávejte přístroj tak, aby nebyl dostupný dětem.

Učiňte preventivní opatření proti zneužití při použití nebezpečných prostředků.

→ **Nebezpečí nehody!**



Zabraňte nezúčastněným osobám, aby se k vám během postřikování přibližovaly.

Nikdy nerozprašujte na lidi, zvířata, elektrické spotřebiče a vedení, proti větru nebo do vodstva.

→ **Nebezpečí poranění!**



Při zacházení s nebezpečnými látkami noste vhodný ochranný oděv, ochranné brýle a ochranu dýchacích cest podle platných předpisů v dané zemi.



Vyhňte se zápalným zdrojům v okolí.



Nenechávejte stát přístroj na slunci. Ujistěte se, že není přístroj zahřátý víc, než je přípustná maximální provozní teplota (→ *Tabulka 1*). Chraňte přístroj před mrazem a čpavkem.



Trysky anebo ventily nikdy nepochukujte ústy.

→ **Nebezpečí otravy!**



Při náledí, moku, sněhu, ledu, na svazích a na nerovném terénu hrozí nebezpečí uklouznutí a klopýtnutí.



Přístroj je zakázáno opravovat nebo upravovat.

Poškozené nebo nefunkční díly nechejte okamžitě nahradit naším servisem nebo námi autorizovaným servisním partnerem.



Pojistný ventil se nesmí uvést z činnosti.

→ **Nebezpečí výbuchu!**

Používejte pouze originální náhradní díly a příslušenství.

Za škody způsobené použitím cizích dílů nepřevzeme ručení.



Při čerpání vždy pozorujte manometr, aby se nepřekročil max. rozprašovací tlak (→ *Tabulka 1*).

Před naplněním, po použití, před údržbou, při přerušení práce a k uskladnění musí být přístroj bez tlaku.



Při přepravě dodržujte: Přepravujte přístroj tak, aby byly zajištěn proti poškození a převržení. Přístroj musí být bez tlaku.

→ **Nebezpečí výbuchu!**

- + *Obrázky uváděné v textu naleznete na rozkládacích stránkách 3 – 5 tohoto návodu k použití.*

Rozsah dodávky

Zásobník [1] s čerpadlem [2], rozprašovací vedení [4], návod k použití [5], řemen k nošení [6], rozstříkovací trubka [7] (obr. 1)

Technické údaje

Typ	3561..	3581..
Max. plnicí množství	5,0 l	10,0 l
Celkový obsah	9,0 l	13,0 l
Max. rozprašovací tlak	6 barů	
Max. provozní teplota	50 °C	
Hmotnost naprázdno	4,6 kg	5,2 kg
Materiál zásobníku	Ocel	
Způsob nošení	Rameno	
Technické zbytkové množství	0,03 l	
Max. objemový proud	1,12 l/min	
Reaktivní síla	< 5 N	

Tabulka 1

Montáž

1. Upevněte řemen/řemeny k nošení [6] na zásobníku [1]. (obr. 2)
2. Pevně zašroubujte rozprašovací vedení [4] do otvoru vypouštěcího otvoru [10]. (obr. 3)
 - + *Dbejte na polohu hrdla, aby se mohlo zasunout zablokování.*
3. Zasaňte zablokování [11]. (obr. 3)
 - Zablokování je sevřeno a rozprašovací vedení je zajištěno proti vyšroubování ze zásobníku.
4. Našroubujte rozprašovací trubku [7] na vypínací ventil [9]. (obr. 3)
5. Našroubujte zahnutou koncovku [50] na rozstříkovací trubku [7]. (obr. 3)

Kontrola

Vizuální kontrola: Jsou zásobník [1], čerpadlo [2], rozprašovací vedení [4] s vypínacím ventilem [9], a rozprašovací trubka [7] nepoškozené? (obr. 1, 15)

- + *Dbejte zejména na spojení mezi zásobníkem – rozprašovacím vedením a rozprašovacím vedením – vypínacím ventilem, jakož i na stav závitů čerpadla a rozprašovacího vedení.*

Těsnost: Napumpujte prázdné zařízení na 2 bary.

- Tlak nesmí během 30 min. více opadnout než o 0,5 barů.

Funkce: Vytáhněte červený knoflík pojistného ventilu [12]. (obr. 4)

- Tlak musí uniknout.

- + *Západkou [40] lze zajistit a odjistit páčku na vypínacím ventilu [9]. Po zajištění je zamezeno neúmyslné rozprašování. (obr. 15)*

- V případě potřeby odjistěte západku [40] a stiskněte vypínací ventil [9]. (obr. 15)
- Vypínací ventil musí otevírat a zavírat.



Poškozené nebo nefunkční díly nechejte okamžitě nahradit naším servisem nebo námi autorizovaným servisním partnerem.

Příprava



Řiďte se pokyny v kapitole „Bezpečnost“. Přístroj musí být ve svislé poloze. Při napouštění z vodovodu nesmí trubka nebo hadice zasahovat do nádrže.

1. Vytáhněte červený knoflík pojistného ventilu [12] tak vysoko, až je zásobník bez tlaku. (obr. 4)
2. Stiskněte rukojeť čerpadla [13] dolů a otočte ji proti směru pohybu hodinových ručiček.
▶ Rukojeť čerpadla je zablokována. (obr. 5)
3. Vyšroubujte čerpadlo [2] ze zásobníku [1]. (obr. 6)
+ *Doporučení k míchání rozprašovací kapaliny v zařízení nebo k předmísení v externím zásobníku. Naplňte 1/3 vody, pak přidejte k tomu rozprašovací prostředek a naplňte zbytek vodou.*
4. Naplňte rozprašovací kapalinu do zásobníku [1]. (obr. 7)
5. Zašroubujte čerpadlo [2] do zásobníku [1]. (obr. 9)
6. Stiskněte rukojeť čerpadla [13] dolů a otočte jí ve směru pohybu hodinových ručiček.
▶ Rukojeť čerpadla je odblokovaná. (obr. 10)
7. Vyroberte žádoucí tlak (→ *tabulka 2*) v zásobníku [1] (obr. 11).
+ *Max. tlak by neměl překročit 6 barů (červená ryska na manometru [16], obr. 11). Překročí-li se max. tlak, zareaguje pojistný ventil a vypustí přetlak.*
8. Stiskněte rukojeť čerpadla [13] dolů a otočte ji proti směru pohybu hodinových ručiček.
▶ Rukojeť čerpadla je zablokována. (obr. 5)

Rozprašování



Řiďte se pokyny v kapitole „Bezpečnost“.
Provozujte zařízení jen kolmo, popř. se strmým sklonem zavěšené.
Zabraňte driftu rozprašovacích kapek na zpracovávané plochy.
Dbejte na předpisy výrobce prostředků!

- Zavěste zařízení přes rameno. (obr. 13)
 - + Aby se zabránilo dokapávání, držte při prvním rozprašování postřikovací trubku nahoru a opakovaně použijte vypínací ventil, dokud z trysky nepřestane vytékat kapalina smíchaná se vzduchem.
- V případě potřeby odjistěte západku [40] a stiskněte vypínací ventil [9]. (obr. 15)
 - Rozprašování začíná.
- Dbejte na optimální rozprašovací tlak (→ Tabulka 2) na manometru [16].

Rozprašovací množství Rozprašovací tlak	trysce s plochým paprskem		trysce s dutým kuželem
	80-01	80-02	1,1 mm
1,5 bar	0,29 l/min	0,56 l/min	0,48 l/min
2,0 bar	0,32 l/min	0,64 l/min	0,56 l/min
3,0 bar	0,39 l/min	0,78 l/min	0,69 l/min

Tabulka 2. Závislost: Rozprašovací množství – rozprašovací tlak

- Opadne-li rozprašovací tlak o více než 0,5 barů pod maximum, připumpujte.
 - + Vystupuje-li z trysky kapalina smíšená se vzduchem, je nádrž prázdná.

Po použití



Řiďte se pokyny v kapitole „Bezpečnost“.
Nikdy nenechávejte v přístroji kapalinu.

- Vytáhněte červený knoflík pojistného ventilu [12] tak vysoko, až je zásobník bez tlaku. (obr. 4)
- Zablokujte rukojeť čerpadla [13]. (obr. 5)
- Vyšroubujte čerpadlo [2] ze zásobníku [1]. (obr. 6)



Sbírejte a zlikvidujte zbytkové množství a nádobu podle platných zákonů, předpisů a pravidel. Dbejte na předpisy výrobce prostředku!

- Vyprázdněte a propláchněte zařízení čistou vodou.
- Zařízení otřete vlhkou tkaninou.
- K vysušení a skladování uschovejte zásobník a čerpadlo odděleně v suchém, před slunečním zářením a mrazem chráněném okolí,



Po použití vyčistěte osobní ochranné pomůcky a umyjte se.

Údržba a ošetřování



Řiďte se pokyny v kapitole „Bezpečnost“.

Po 50násobném použití, aspoň jednou v roce:

- Čerpadlo demontujte [2] a namažte manžetu [20]. (obr. 16 - 17)
- Vyčistěte trysku [21] pod tekoucí vodou. (obr. 18)
- Odšroubujte rukojeť [41] z vypínacího ventilu [9]. (obr. 19)
- Vyndejte filtr [22] a vyčistěte ho pod tekoucí vodou. (obr. 19)
- Rozeberte vypínací ventil [9]. (obr. 23a)
- Odšroubujte uzávěr [45] z tělesa ventilu [44] a vytáhněte tlakový čep [24] z tělesa ventilu [44]. (obr. 23b)
- Namažte kroužky O [19] a [24]. (obr. 17, popř. 23b)
- Smontujte vypínací ventil [9]



Dodržujte zákonné předpisy úrazové prevence platné ve vaší zemi a pravidelně přístroj kontrolujte. V případě, že neexistují speciální pravidla, doporučujeme, aby odborník provedl každé 2 roky všechny vnější kontroly a každých 5 let vnitřní kontrolu a dále každých 10 let zkoušku pevnosti.

Poruchy



Používejte pouze originální náhradní díly a příslušenství.

Porucha	Příčina	Pomoc
V zařízení se nevytvorí tlak	Čerpadlo není utaženo.	Čerpadlo utáhněte
	Defektní kroužek O [19] na čerpadle.	Kroužek O vyměňte. (obr. 20)
	Defektní manžeta [20].	Manžetu vyměňte. (obr. 21)
Kapalina vystupuje nahoře z čerpadla.	Znečistěná nebo defektní podložka ventilu [23].	Podložku ventilu vyčistěte nebo vyměňte. (obr. 20)
Tryska nerozprašuje, tlak není k dispozici.	Filtr [22] nebo / a tryska [21] jsou ucpané.	Filtr nebo / a trysku vyčistěte. (obr. 18 + 19)
Pojistný ventil příliš brzy vyfukuje.	Defektní pojistný ventil [12].	Pojistný ventil vyměňte. (obr. 22)
Vypínací ventil nezavírá. Kapalina vytéká bez stisknutí páky.	Kroužek O [24] tlakového čepu není namazán. Defektní tlakový čep [25] nebo kroužek O [24].	Kroužek O tlakového čepu namažte. (obr. 23b) Tlakový čep nebo kroužek O obnovte. (obr. 23b)
Manometr nezobrazuje tlak zásobníku.	Defektní manometr [16].	Manometr [16] klíčem vyšroubujte a vyměňte. (obr. 24)

Kontaktní adresa k získání dalších informací → viz titulní strana.

Záruka

Zaručujeme, že od data první koupě po dobu příslušné platné zákonné záruky (max. 3 roky) bude tento přístroj prost vad materiálu a zpracování. Pokud se během záruční doby vyskytnou závady, společnost MESTO nebo distributor ve vaší zemi zařízení opraví, vymění nebo vymění jeho vadné díly (podle posouzení společnosti MESTO). Nebudou vám účtovány náklady na práci ani materiál.

V takovém případě nás prosím neodkladně kontaktujte. Potřebujeme fakturu nebo prodejní doklad o koupi zařízení.

Ze záruky jsou vyloučeny spotřební díly (těsnění, O-kroužky, manžeta atd.) a závady, které vznikly na základě neodborného použití nebo vyšší moci.

PROHLÁŠENÍ O SHODĚ

Jako společnost, MESTO Spritzenfabrik Ernst Stockburger GmbH, Ludwigsburger Straße 71, D-71691 Freiberg, prohlašujeme na svou výhradní odpovědnost, že vysokotlaké postřikovače konstrukčních řad 3561.., 3581.. v dodaném provedení odpovídají všem příslušným ustanovením směrnice 2014/68/EU.

Rolf Rehkugler je osobou zmocněnou k sestavení technické dokumentace.

Freiberg, 20.12.2018



Bernd Stockburger
- jednatel –

Údaje a obrázky uvedené v tomto návodu k použití slouží jen pro orientaci a nejsou žádným způsobem závazné. Výrobce si vyhrazuje právo, pokud to bude považovat za nutné, provádět změny a vylepšení výrobků, aniž by o tom musel informovat zákazníky, kteří vlastní podobný model.

Sok szerencsét

új minőségi termékéhez, és köszönjük márkánkba vetett bizalmát. Termékünkkel és szolgáltatásainkkal való elégedettsége nagyon fontos számunkra. Kérjük szíves visszajelzését, amennyiben elvárásai nem teljesültek volna. Címünket a jelen használati útmutató címlapján találja meg.



A készülék használata előtt olvassa el a használati útmutatót!

Ezt a használati útmutatót jól őrizze meg.



A használati útmutató a készülék részét képezi, és annak továbbadásakor az útmutatót is át kell adni a készülékkel. Az eszközzel végzett munkák során különleges biztonsági intézkedésekre van szükség.

Alkalmazási lehetőségek

A 3561.. és 3581.. permetezőkészülékek sablonolajak és hígán folyós ásványi olajok, enyhén alkalikus építkezési vegyszerek ($\text{pH} \leq 9$) permetezésére szolgálnak. A permetezőkészülékek ezen kívül oldószer- és kloridmentes, semleges tisztítószerekkel, valamint hígán folyós, oldószer-mentes diszperziós és falfestékekkel is használhatók.



A szakszerűtlen használat veszélyes érületekhez és környezeti károkhoz vezethet.

Minden használat során vegye figyelembe a szer gyártójának biztonsági utasításait és adatlapjait. Vegye figyelembe a vegyszerek és készítmények megadott maximális koncentrációit. Igény esetén szívesen biztosítunk tanácsadást.

Vegye figyelembe az Ön országában érvényes törvényi előírásokat.

A készüléket kizárólag külterületen vagy jól szellőztetett helyiségekben szabad használni. Kérje meg az eladót vagy egy szakembert, hogy mutassa be a készülék használatát, amennyiben Ön első alkalommal dolgozik ezzel.

A készülék nem alkalmas

- gyúlékony folyadékokhoz,
- hidrogénperoxidhoz és más, oxigént kibocsátó szerekhez,
- maró anyagokhoz (*bizonyos fertőtlenítő és impregnáló szerekhez, savakhoz, lúgokhoz*),
- ammóniát tartalmazó folyadékokhoz,
- 50 °C feletti hőmérsékletű folyadékok
- Nedvesítőszer (tenzidek), oldószer és oldószer-tartalmú folyadékok, melyek a használt műanyagokon szakadásokat idézhetnek elő, vagy segíthetik azok képződését.
- nyúlós, ragacsos vagy maradékot képző folyadékokhoz (*festékekhez, zsírokhoz*),
- élelmiszereknél való alkalmazásra.

Semmilyen körülmények között nem használható

- külső nyomásforrások eredeti sűrített levegős töltőszelap nélkül
- perzseléshez,
- folyadékok tárolására,
- szem kimosására.

Biztonság



A készüléket tilos növényvédő szerek permetezésére használni.



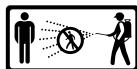
Az eszközzel kizárólag olyan szakképzett, egészséges és kipihent személyek dolgozhatnak, akik nem állnak alkoholos, kábítószeres vagy gyógyszeres befolyásoltág alatt.

Gyermekek és fiatalok nem használhatják a készüléket.

A készüléket gyermekektől elzárt helyen tárolja.

Tegye meg a veszélyes szerek használata elleni intézkedéseket.

→ **Balesetveszély!**



A permetezés során az abban részt nem vevő személyeket tartsa távol.

Soha ne permetezzen emberre, állatokra, elektromos készülékekre és vezetékekre, vízzel szemben vagy élővizekbe.

→ **Sérülésveszély!**



A veszélyes anyagokkal való munkavégzés során viseljen az érvényes nemzeti előírások szerinti megfelelő védőruházatot, védőszemüveget és légzőkészüléket.



Kerülje a környezetben levő gyújtóforrásokat.



Ne hagyja az eszközt a napon állni. Gondoskodjon arról, hogy az eszköz ne lépje túl a maximális üzemi hőmérsékletet (→ 1. táblázat). Védje a készüléket a fagytól és ammóniától.



Soha ne fújjon ki szájjal fúvókákat vagy szelepeket.

→ **Mérgezésveszély!**



Csúszós, nedves, havas, jeges, lejtős és egyenetlen terepen csúszás és megbotlás veszélye áll fenn.



A készüléken tilos javításokat vagy változtatásokat végezni.

A meghibásodott vagy nem működőképes alkatrészeket azonnal cseréltesse ki szervizünkkel vagy az általunk felhatalmazott szervizpartnerrel.



A biztonsági szelepet nem szabad hatástalanná tenni.

→ **Robbanásveszély!**

Csak eredeti pótalkatrészeket és tartozékokat használjon.

Az idegen alkatrészek használata miatti károkért nem vállalunk felelősséget.



Felpumpálásakor mindig figyelje a manométert (→ 1. táblázat), és ne lépje túl a maximális szórónyomást.

A töltés előtt, használat után, karbantartási munkák előtt, a munkavégzés megszakításakor és az eltárolásakor a készüléknek nyomásmentes állapotban kell lennie.



A szállítás során ügyeljen a következőkre: A készüléket úgy szállítsa, hogy az biztosítva legyen sérülés és felborulás ellen. A készüléknek nyomásmentes állapotban kell lennie.

→ **Robbanásveszély!**

- + A szövegben említett ábrákat jelen használati útmutató részének 3 – 5. oldalán találja található.

Szállítási terjedelem

Tartály [1] a szivattyúval [2], szóróvezeték [4], használati útmutató [5] hordszíj [6], szórócső [7] (1 ábra)

Műszaki adatok

Típus	3561..	3581..
Max. töltési mennyiség	5,0 l	10,0 l
Teljes űrtartalom	9,0 l	13,0 l
Max. szórónyomás	6 bar	
Max. működési hőmérséklet	50 °C	
Üres súly	4,6 kg	5,2 kg
A tartály anyaga	Acél	
Hordási mód	vállon	
Technikai maradék	0,03 l	
Max. térfogatáram	1,12 l/perc	
Visszalökőerő	< 5 N	

1. táblázat

Összeszerelés

- Rögzítse a hordszíjat [6] a tartályra [1]. (2 ábra)
- Csavarja be fixen a szóróvezeték [4] a kiömlőnyílásba [10]. (3. ábra)
 - + *Ügyeljen a csomak helyzetére, hogy be tudja tolni a rögzítőt.*
- Tolja be a rögzítőt [11]. (3. ábra)
 - ▶ A rögzítő megszorul, és biztosítja a szóróvezeték [4] a tartályból való kitekerődés ellen.
- Csavarja rá a szórócsövet [7] a leállítószelepre [9]. (3. ábra)
- Az ívelemet [50] csavarozza rá a szórócsőre [7]. (3. ábra)

Ellenőrzés

Szemrevételezés: Nem sérült a tartály [1], a szivattyú [2], a szóróvezeték [4], a leállítószel [9] és a szórócső [7]? (1, 15. ábra)

- + *Különösen ügyeljen a tartály – szóróvezeték és a szóróvezeték – leállítószel közötti összeköttetésre, valamint a pumpamenet és a szóróvezeték állapotára.*

Tömítettség: Pumpálja fel az üres készüléket 2 bar-ra.

- ▶ A nyomásnak 30 perc alatt nem szabad 0,5 bar-nál jobban lecsökkennie.

Működés: Húzza meg a biztonsági szel [12] piros gombját. (4. ábra)

- ▶ A nyomásnak le kell csökkennie.

- + *A rögzítővel [40] a leállítószelen [9] levő kar be- és kireteszelhető. Bereteselés után megakadályozásra kerül a véletlen permetezés. (15. ábra)*

- ▶ Szükség esetén reteszelve ki a rögzítőt [40], és működtesse a leállítószel [9]. (15. ábra)
- ▶ A leállítószelnek nyitnia és zárnia kell.



A sérült vagy működésképtelen alkatrészeket haladéktalanul cseréltesse ki szervizszolgálatunkkal vagy valamelyik hivatalos szervizpartnerünk közreműködésével.

Előkészületek



Ügyeljen a „Biztonság” c. fejezetben lévő tudnivalókra.

Az eszköznek függőleges helyzetben kell lennie.

A vízvezetékéből történő feltöltés esetén a vízvezeték vagy a tömlő nem nyúlhat a tartályba.

1. Húzza fel addig a biztonsági szelep [12] piros gombját, amíg a tartály nyomásmentes nem lesz. (4. ábra)
2. Nyomja meg lefelé a pumpakart [13], majd fordítsa el az óramutató járásával ellentétes irányba.
 - ▶ A pumpakar reteszelve van. (5. ábra)
3. Csavarja ki a pumpát [2] a tartályból [1]. (6. ábra)
 - + *Javaslat a permetezendő folyadék készülékben való keverésére vagy egy külön tartályban való keverésre: Töltsön be 1/3 liter vizet a tartályba, majd adja hozzá a permetezőszert, és töltsse fel a maradékot vízzel.*
4. Töltsse be a permetezendő folyadékot a tartályba [1]. (7. ábra)
5. Csavarja be a pumpát [2] a tartályba [1]. (9. ábra)
6. Nyomja meg lefelé a pumpakart [13], majd fordítsa el az óramutató járásával egyező irányba.
 - ▶ A pumpakar ki van reteszelve. (10. ábra)
7. Hozza létre a kívánt nyomást (→ 2. táblázat) a tartályban [1] (11. ábra).
 - + *A max. nyomás ne legyen nagyobb 6 bar-nál (piros vonal a manométeren [16], 1. ábra). Ha túllépi a max. nyomást, akkor megszólal a biztonsági szelep, és leengedi a túlnyomást.*
8. Nyomja meg lefelé a pumpakart [13], majd fordítsa el az óramutató járásával ellentétes irányba.
 - ▶ A pumpakar reteszelve van. (5. ábra)

Permetezés



Ügyeljen a „Biztonság” c. fejezetben lévő tudnivalókra.
Csak függőleges vagy meredeken függő helyzetben használja a készüléket.
Kerülje azt, hogy permetezőszert csöpögjön nem kezelendő felületekre.
Ügyeljen a permetezőszert gyártójának előírásaira!

1. Akassza fel a készüléket a vállára. (13. ábra)
+ Az csöpögés elkerülésére tartsa az első permetezéskor a szórócsövet fölfelé, és nyomja addig a leállítószelveget, amíg már nem levegővel keveredett folyadék lép ki.
2. Szükség esetén reteszelje ki a rögzítőt [40], és működtesse a leállítószelveget [9]. (15. ábra)
► A permetezés elkezdődik.
3. Figyelje az optimális szórónyomást (→ 2. táblázat) a manométeren [16].

Permetezett mennyiség Szórónyomás	lapos fúvókával		üreges kónuszú fúvókával
	80-01	80-02	1,1 mm
1,5 bar	0,29 l/min	0,56 l/min	0,48 l/min
2,0 bar	0,32 l/min	0,64 l/min	0,56 l/min
3,0 bar	0,39 l/min	0,78 l/min	0,69 l/min

2. táblázat. Összefüggés a szórási mennyiség és a szórónyomás között

4. Ha a szórónyomás 0,5 bar-nál nagyobb mértékben eltér az optimálistól, akkor pumpáljon utána.
+ Ha a fúvókából levegővel kevert folyadék lép ki, akkor üres a tartály.

Használat utáni teendők



Ügyeljen a „Biztonság” c. fejezetben lévő tudnivalókra.
Soha ne hagyjon folyadékot a készülékben

1. Húzza fel addig a biztonsági szelep [12] piros gombját, amíg a tartály nyomásmentes nem lesz. (4. ábra)
2. Rögzítse a pumpakart [13]. (5. ábra)
3. Csavarja ki a pumpát [2] a tartályból [1]. (6. ábra)



A maradék mennyiséget és a tartályt az érvényes törvényeknek, előírásoknak és szabályoknak megfelelően gyűjtse össze és ártalmatlanítsa.
Tartsa be a szer gyártójának előírásait!

4. Ürítse ki és mossa át a készüléket tiszta vízzel.
5. Törölje le a készüléket egy nedves ruhadarabbal.
6. Kiszáritáshoz és tároláshoz tartsa külön a tartályt és a pumpát száraz, napsütéstől védett és fagymentes helyen.



Használat után tisztítsa meg a védőfelszerelést, és tisztálkodjon le Ö is.

Karbantartás és ápolás



Ügyeljen a „Biztonság” c. fejezetben lévő tudnivalókra.

50 használat, de legalább évente egyszer:

- Szerelje szét a pumpát [2] és zsírozza le a mandzsettát [20]. (16, 17. ábra)
- Tisztítsa meg a fúvókát [21] folyó víz alatt. (18. ábra)
- Csavarozza le a fogantyút [41] a leállítószelepről [9]. (19. ábra)
- Vegye ki a szűrőt [22], és folyó vízben tisztítsa meg. (19. ábra)
- Szerelje szét a leállítószelepet [9]. (23a. ábra)
- Csavarozza le a szelepkupakot [45] a szeleptestről [44], és húzza ki a nyomócsapot [25] a szeleptestből [44]. (23b. ábra)
- Zsírozza le a [19] és [24] O-gyűrűket. (17, ill. 23b. ábra)
- Szerelje össze a leállítószelepet [9].



Ügyeljen országának érvényes balesetmegelőzési előírásaira, és rendszeresen ellenőrizze a készüléket. Amennyiben más különleges szabályok nem érvényesek, akkor javasoljuk, hogy szakemberrel 2 évente végeztesse el a készülék külső, 5 évente pedig a készülék belső ellenőrzését, valamint 10 évente a tömítettség ellenőrzését.

Zavarok



Csak eredeti pótalkatrészeket és tartozékokat használjon.

Zavar	A zavar oka	A zavar elhárítása
Nem alakul ki nyomás a készülékben	Nincs szorosan becsavarva a pumpa.	Csavarja be szorosan a pumpát
	Hibás a pumpán lévő O-gyűrű [19].	Cserélje ki az O-gyűrűt. (20. ábra)
	Hibás a mandzsetta [20].	Cserélje ki a mandzsettát. (21. ábra)
Folyadék lép ki felül a pumpából.	Elszennyeződött vagy hibás a szeleptányér [23].	Tisztítsa meg vagy cserélje ki a szeleptányért. (20. ábra)
A fúvóka nem permetez, nyomás viszont van.	Eltömődött a szűrő [22] vagy/és a fúvóka [21].	Tisztítsa meg a szűrőt vagy/és a fúvókát. (18. + 19. ábra)
A biztonsági szelep túl korán lefúj.	Hibás a biztonsági szelep [12].	Cserélje ki a biztonsági szelepet. (22. ábra)
Nem zár a leállítószelep. A kar megnyomása nélkül folyadék lép ki.	A nyomóstift O-gyűrűje [24] nincs lezsírozva. Hibás a nyomóstift [25] vagy az O-gyűrű [24].	Zsírozza le a nyomóstift O-gyűrűjét. (23b. ábra) Cserélje ki a nyomóstiftet vagy az O-gyűrűt. (23b. ábra)
A manométer nem jelez ki tartálynomást.	Hibás a manométer [16].	Csavarja ki a manométert [16] egy kulccsal, és cserélje azt ki. (24. ábra)

Elérhetőség további információért → lásd a címodalt.

Garancia

Garantáljuk, hogy ez a készülék a vásárlás időpontjától kezdve a mindenkori érvényes garancia vállalási kötelezettség időtartamában (max. 3 év) semmilyen anyaghibával vagy gyártási hibával nem fog rendelkezni. Ha a garanciaidőn belül hiányosságok jelentkeznek, akkor a gyártó vagy az Ön országában tevékenykedő forgalmazó munka- és anyagköltség felszámolása nélkül megjavítja vagy (a gyártó megítélése szerint) kicseréli magát a készüléket vagy annak hibás alkatrészeit.

Ilyen esetben haladéktalanul vegye fel velünk a kapcsolatot. A javításhoz szükségünk vagy a készülék vásárlására vonatkozó számlára vagy pénztárblokkra.

A garancia alá nem tartoznak azok a kopó alkatrészek (tömítések, O-gyűrűk, mandzsetták stb.) és hibák, amelyek a szakszerűtlen használat vagy vis major miatt keletkeznek.

CE megfeleléségi nyilatkozat

Mi, az MESTO Spritzenfabrik Ernst Stockburger GmbH, Ludwigsburger Straße 71; D- 71691 Freiberg kizárólagos felelősségünk tudatában kijelentjük, hogy a 3561.. és 3581.. gyártási számtól kezdődően a szállított kivitelben megfelelnek a 2014/68/EU irányelv vonatkozó rendelkezéseinek.

A műszaki dokumentáció összeállítására felhatalmazott személy Rolf Rehkugler.

Freiberg, 2018.12.20



Bernd Stockburger
- ügyvezető –

A jelen használati útmutatóban található adatok és ábrák csak tájékoztató jellegűek, és nem bírnak kötelező érvénnyel. A gyártó fenntartja a jogot, hogy ha szükségesnek tartja, módosításokat vagy fejlesztéseket végezzen termékein a hasonló modellt birtokló ügyfelek értesítése nélkül.

