
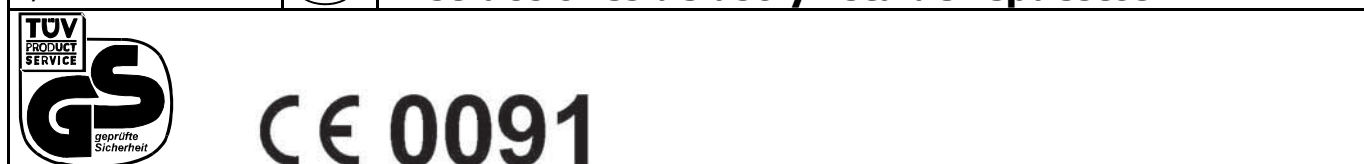


(D) Wasserdruckbehälter (GB) Compressed air water supply tank (F) Réservoir à'eau (à pression préalable) (I) Contenitore d'acqua a pressione (E) Depósito de agua (a presión)	
------------------------------------------------------------------------------------------------------------------------------------------------------------------------------------------------------------------------------	-------------------------------------------------------------------------------------

<i>Deutsch</i>	(D)	Gebrauchsanleitung und Ersatzteilliste
<i>Englisch</i>	(GB)	Instructions for Use and Spare Parts List
<i>Französisch</i>	(F)	Mode d'emploi et liste de pièces de rechange
<i>Italienisch</i>	(I)	Istruzioni per l'uso e lista ricambi
<i>Spanisch</i>	(E)	Instrucciones de uso y lista de repuestos



(D) Technische Daten	(GB) Specifications	(F) Caractéristiques techniques	(I) Specificazioni	(E) Datos técnicos	
Füllmenge max.	Working capacity max.	Capacité utile max.	Massima capacità lavorativa	Cantidad de carga máx.	10 L
Gesamthalt ca.	Total capacity approx.	Capacité totale env.	Capacità totale approssimativa	Capacidad total aprox.	13,5 L
Zul. Betriebsüberdruck	Max operating pressure	Pression de service max.	Massima pressione	Presión de servicio admis.	6 bar
Maximal zulässige Betriebstemperatur	Maximum operating temperature	Température de service max.	Massima temperatura	Temperatura de servicio admis.	+ 40° C
Technische Restmenge	Technical residual quantity	Quantité restante technique	Quantità tecnica residua	Cantidad residual técnica	< 0,04 L
<p>Als innovatives Unternehmen behalten wir uns Änderungen vor, die der Verbesserung von Funktion und Qualität dienen. As innovative company, we reserve the right for modifications to improve function and quality. En notre qualité d'entreprise innovatrice, nous nous réservons le droit de procéder à des modifications dans le but d'améliorer la fonction et la qualité. Essendo la nostra, una Azienda attenta alle innovazioni, ci riserviamo il diritto di apportare delle modifiche per migliorarne la funzionalità e la qualità. Como empresa inovadora nos reservamos el derecho de introducir modificaciones que sirvan para mejorar el funcionamiento y la calidad.</p>					

1. Bedienung

1. Roten Knopf anheben und Restdruck ablassen.
2. Pumpe herausschrauben (Pumpengriff niederdrücken und nach links drehen).
3. Ca. 10 l Wasser einfüllen - Behälter nicht ganz füllen - und Pumpe einschrauben.
4. Behälter auf ca. 2 bar aufpumpen.
5. Für konstante Wasserzufuhr ist ein min. Druck von 0,5 bar erforderlich.

Anschluß am Kernbohrgerät:

Der Wasserbehälter wird über den Schlauch und Steckkupplung mit dem Stecknippel am Kernbohrgerät verbunden. Die Wassermenge kann über den Wasserhahn am Bohrgerät reguliert werden.

Lösen der Steckkupplung:

Durch Andrücken der Kupplung an den Stecknippel bei gleichzeitigem zurückziehen des Außenrings läßt sich die Kupplung lösen.

2. Sicherheitsvorschriften

1. Prüfen des Sicherheitsventils: Das Sicherheitsventil ist in Ordnung, wenn es bei 6 bar öffnet/abbläst. Ein funktionsgestörtes Sicherheitsventil muß sofort ausgetauscht werden!
 2. Weist der Behälter Beschädigungen (Beulen, Risse) auf, ist er sofort auszutauschen! Reparaturen am Behälter sind nicht zulässig!
 3. Unter Druck stehenden Wasserbehälter nicht längerer Sonnenbestrahlung aussetzen!
 4. Spritze täglich nach Gebrauch entleeren. Niemals Rückstände im Gerät belassen!
 5. Wasserbehälter frostgeschützt aufbewahren!
-

1. Operation

1. Always make sure that there is no pressure left in the tank before you open the water filling hole; for this lift red button on safety valve and release eventual residual pressure.
2. Depress pump handle of air pump and turn handle left (anticlockwise). Withdraw air pump.
3. Fill approx. 10 litres (2,64 US gallons), but do not fill up completely. Put back air pump and tighten clock-wise.
4. Pump up pressure of approx. 2 bar (30 PSI)
5. During drilling a constant pressure of m/m 0,5 bar (7 PSI) is needed to guarantee a constant water flow.

CONNECTION to CORE DRILLING MACHINE

Connect female coupler on pressure hose to male nipple at the water-tap of the core drilling machine. The water flow is increased or reduced by the water tap.

The water hose is **disconnected** by pulling the outer sleeve of the female coupler backwards and pulling off the connection of the nipple.

2. Safety regulations

- a) Check periodically the safety valve for proper function! The maximum pressure is 6 bar (abt. 84 PSI). If the pressure is not automatically released at the max. pressure, the valve has to be replaced immediately.
 - b) In case of any sort of damage on the tank - cracks or bumps - the tank must be taken out of operation and replaced. No repairs on the tank are permitted.- Do not expose the filled water tank to sun for a longer time; increased water temperature results in increased internal pressure!
 - c) Drain sprayer daily after use. Never leave residual liquid in tank.
 - d) Store water tank empty and protect against freezing!
-

1. Mise en service

1. Lever le bouton rouge! Évacuer la pression restante.
2. Dévisser la pompe (appuyer la poignée et la tourner à gauche).
3. Mettre environ 10 litres d'eau. Ne pas remplir complètement le réservoir. Revisser la pompe (tourner à droite).
4. Mettre le réservoir sous pression d'environ 2 bars.
5. Pour une arrivée d'eau constante il est nécessaire d'avoir une pression minimale de 0,5 bar.

Raccordement à la carotteuse

Relier le pulvérisateur à la foreuse carotteuse par le tuyau + raccord rapide. Le débit d'eau est réglable par le robinet d'eau de la carotteuse.

Débranchement de la carotteuse

Pour détacher le réservoir de la foreuse, appuyer à fond le raccord rapide (pièce femelle) contre l'about-raccord (pièce mâle) en retirant en même temps la bague de déboîtement du raccord.

2. Prescriptions de sécurité

- a) Vérification de la soupape de sécurité:
La soupape de sécurité fonctionne correctement lorsqu'elle se déclenche à partir de 6 bars de pression.
 - b) Changer tout de suite un réservoir abîmé (fissuré, bosselé). Il est interdit de procéder à des réparations sur le réservoir!
 - c) Ne pas exposer longuement au soleil un réservoir d'eau sous pression.
 - d) Vidanger quotidiennement l'appareil après usage. Ne pas restent des résidus dans l'appareil.
 - e) Protéger le réservoir contre le gel.
-

1. CONNESSIONE ALLA MACCHINA CAROTATRICE

Collegare l'accoppiatore femmina sul tubo di pressione al raccordo maschio, situato nel rubinetto dell'acqua della macchina carotatrice.

Il flusso dell'acqua viene incrementato o ridotto dal rubinetto dell'acqua.

Il tubo dell'acqua si stacca schiacciando il manicotto esterno dell'accoppiatore femmina all'indietro e togliendo la connessione al raccordo.

2. REGOLE DI SICUREZZA:

- a) Controllare periodicamente la valvola di sfogo; la massima pressione è di 6 bar (84 PSI).
Se la pressione non è rilasciata al massimo automaticamente, la valvola deve essere immediatamente sostituita.
 - b) Se il serbatoio viene danneggiato da urti o colpi, la bombola deve essere cambiata.
Nessuna riparazione al serbatoio deve essere fatta.
 - c) Non esporre il serbatoio dell'acqua riempito al sole per lungo tempo, l'aumento della temperatura dell'acqua potrebbe portare ad un aumento della pressione interna.
 - d) Svuotare giornalmente il nebulizzatore dopo l'uso. Non lasciare residui all'interno del contenitore.
 - e) Custodire il serbatoio dell'acqua vuoto e proteggerlo dal freddo.
-

1. Puesta en marcha

1. Tirar el botón rojo (de la válvula de seguridad) y dejar escapar el depósito
2. Desenroscar la bomba de aire (apretar hacia abajo el mango y girar a la izquierda)
3. Rellenar aprox. 10 litros de agua – no sobrepasar el volumen de llenado de máx. 10 litros –y volver a enroscar la bomba de aire.
4. Poner el depósito bajo presión: Bombear hasta que el manómetro indique aprox. 2 bar
5. Para un flujo constante del agua se necesita una presión mínima de 0,5 bar

Conectar el depósito a la máquina perforadora:

Conectar la manguera (con acoplamiento rápido) del depósito con el racor-clavija de la perforadora. La cantidad de agua puede regularse por el grifo de agua en la máquina perforadora.

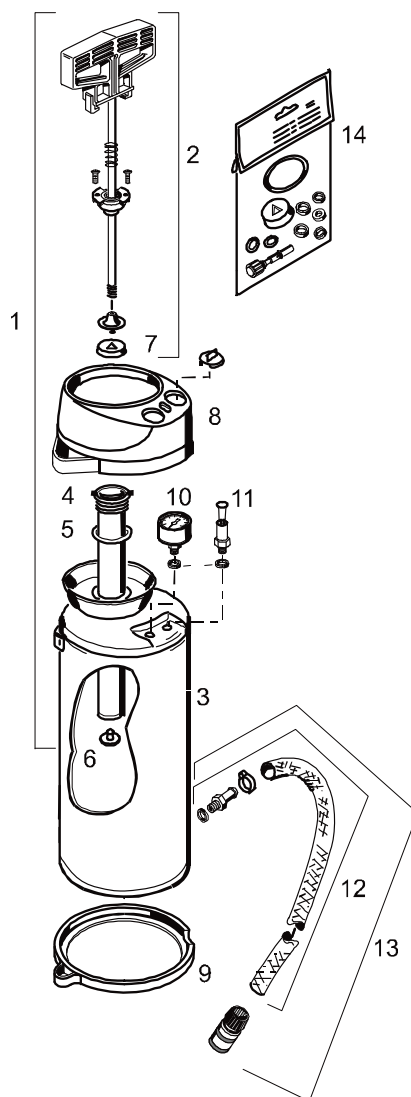
Desconectar el acoplamiento rápido:

Apretando el acoplamiento enchufable contra el racor-clavija – y retirando a la vez el anillo de cierre exterior – puede desconectarse el acoplamiento rápido de la perforadora

2. Prescripciones de seguridad

- a) Verificar la válvula de seguridad: La válvula de seguridad está en buen estado, si se activa a 6 bar.
Una válvula de seguridad defectuosa debe ser remplazada inmediatamente.
 - b) Cuando haya daños (abollamientos, fisuras) en el depósito, hay que remplazarlo inmediatamente.
Reparaciones sobre el depósito no son permitidas.
 - c) No exponer los depósitos bajo presión al pleno sol por tiempo extendido.
 - d) Vaciar el aparato diariamente después de usarlo. No quedan los restos en el aparato.
 - e) Vaciar el depósito antes de almacenarlo; protegerlo contra las heladas.
-

(D) Ersatzteile	(GB) Spare Parts	(F) Pièces de rechange	(I) Ricambi	(E) Repuestos
--------------------	---------------------	---------------------------	----------------	------------------



Nr	Best.Nr.	(D)	(GB)	(F)	(I)	(E)
1	6232	Luftpumpe, Messing	Air pump, brass	Pompe à air, laiton	Pompa ad aria, ottone	Bomba de aire, cplta
2	6229K	Kolbenstange kpl.	Piston rod assy.	Tige de piston cpl.	Manetta con biella	Vástago pistón, cplto
3	6106M	Behälter 10 l, Stahl besch.	Tank 10 l, coated steel	Réservoir 10 l, acier revêtu	Serbatoio 10 l, d'acciaio ricoperto	Depósito 10 l, acero recubierto
4	6256	Zylinderrohr Ms	Cylinder tube	Tube de cylindre	Tubo cilindrico	Tubo cilindro
5	6200	O-Ring ø 42 x 4 mm	O-ring ø 42 x 4 mm	Joint torique ø42x4 mm	O-Ring ø 42 x 4 mm	Junta toroidal
6	6241	Ventilscheibe mit Zapfen, NBR	Valve disc with stud, NBR	Rondelle soupape avec cheville, NBR	Valvola disco con perno, NBR	Disco de válvula con cono, NBR
7	6208	Kolbenmanschette 38 mm	Piston washer 38 mm	Joint de piston 38 mm	Rondella pistone 38 mm	Empaquetadura pistón
8	6118	Verkleidung (10 l), schwarz	Tank cover (10 l), black	Capot de réservoir (10 l), noir	Copri serbatoio (10 l), nero	Cubierta depósito (10 l)
9	6109	Fußreif (10 l), schwarz	Foot ring (10 l), black	Rond de pied (10 l), noir	Anello piede serbatoio 10 l, nero	Aro de pie (10 l)
10	6701	Manometer 6 bar	Pressure gauge 6 bar	Manomètre 6 bar	Misuratore die pressione 6 bar	Manómetro 6 bar
11	6703	Sicherheitsventil 6 bar	Safety valve 6 bar	Soupape de sécurité 6 bar	Valvola di sicurezza 6 bar	Válvula de seguridad 6 bar
12	6300T	Schlauch ø 10; 2,5 m	Hose ø 10 ; 2,5 m	Tuyau ø 10 ; 2,5 m	Tubo ø 10, lungo 2,5 m	Manguera D10. 2,5 m
13	6300W	Schlauch ø 10; 2,5 m mit Wasserstopp 1/2"	Hose ø 10 ; 2,5 m with water stop 1/2"	Tuyau ø 10 ; 2,5 m avec aquastop 1/2"	Tubo ø 10, lungo 2,5 m e acqua stopp 1/2"	Manguera D10. 2,5 m con agua stop 1/2"
14	6001	Dichtungssatz	Service kit	Assortiment de joints,	Kit di servizio	Juego de juntas