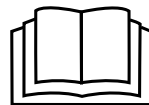


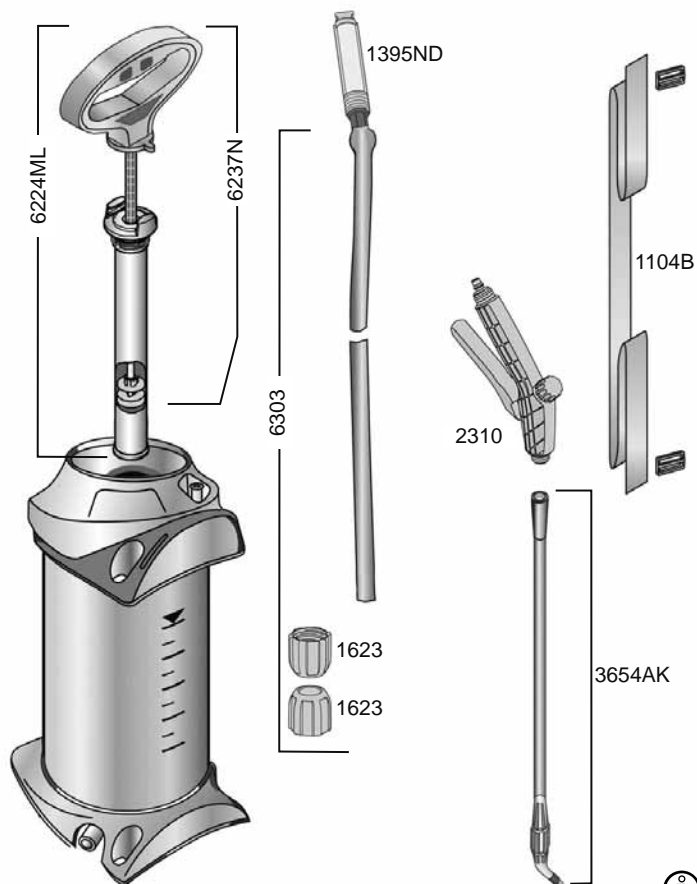
DE (DEUTSCH) Gebrauchsanleitung	6
EN (ENGLISH) Instructions for Use	13
FR (FRANÇAIS) Mode d'emploi	20
NL (NEDERLANDS) Gebruiksaanwijzing	27
ES (ESPAÑOL) Instrucciones de uso	34
IT (ITALIANO) Istruzioni per l'uso	41
S (SVENSKA) Bruksanvisning	48
FIN (SUOMI) Käyttöohje	55
N (NORSK) Bruksanvisning	62
DK (DANSK) Brugsanvisning	69

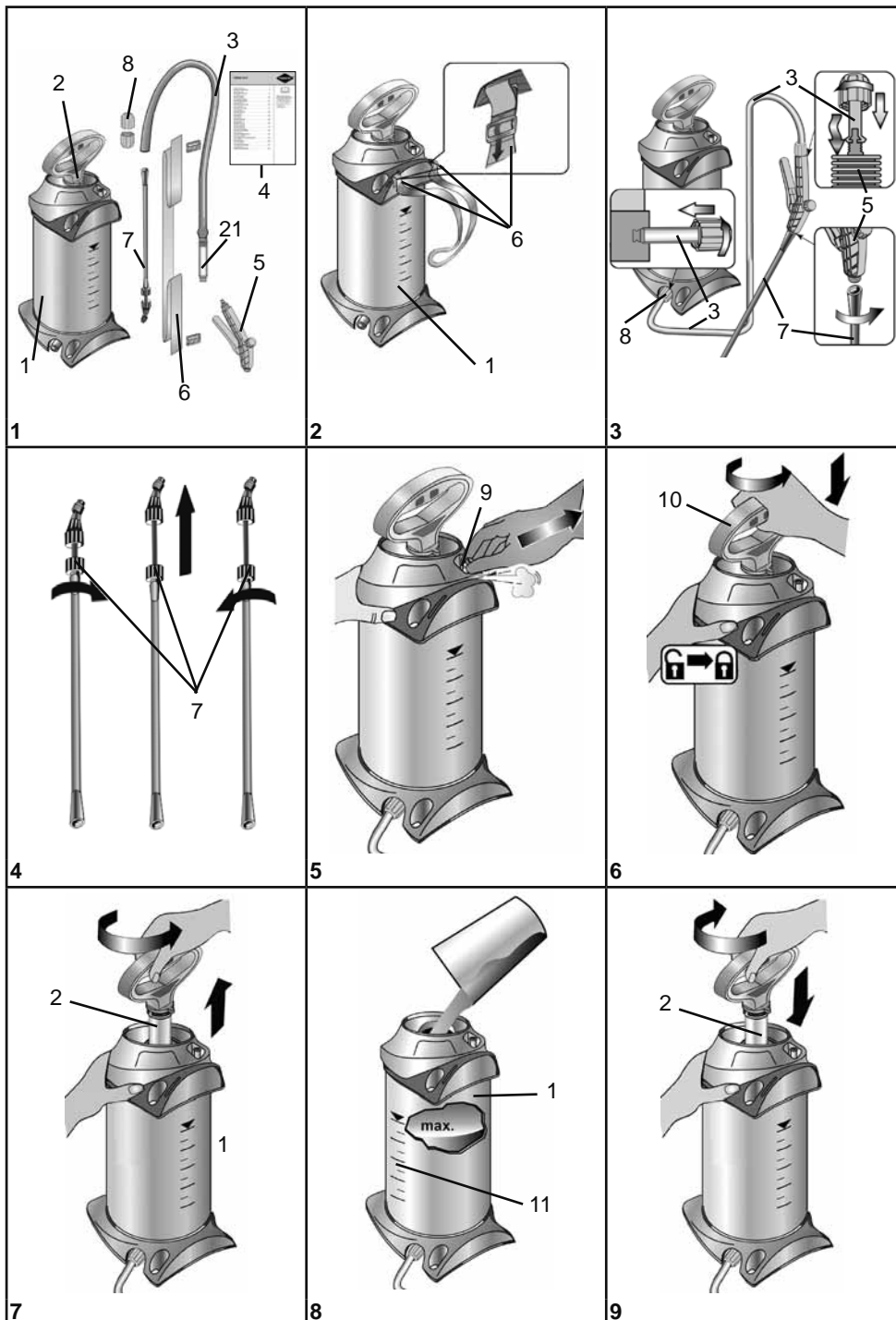


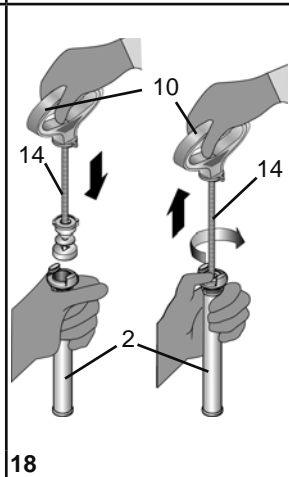
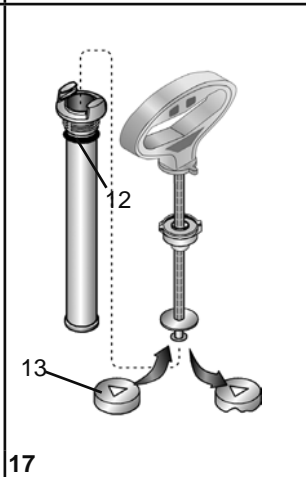
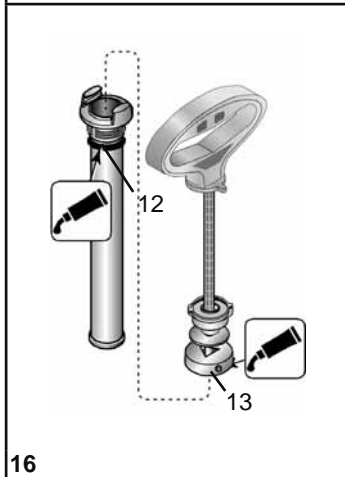
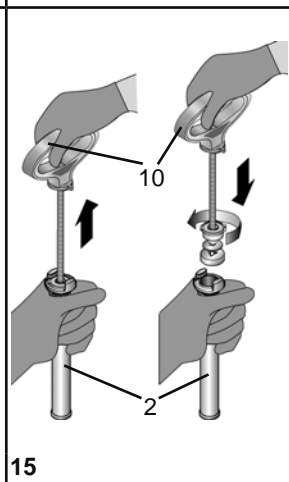
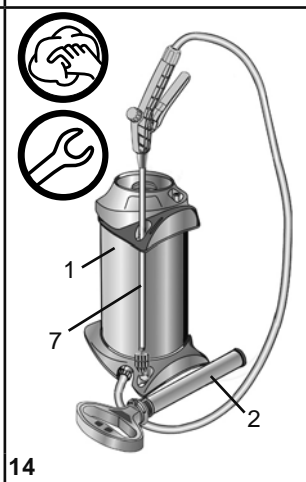
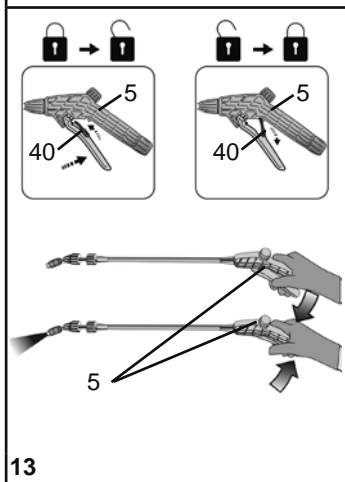
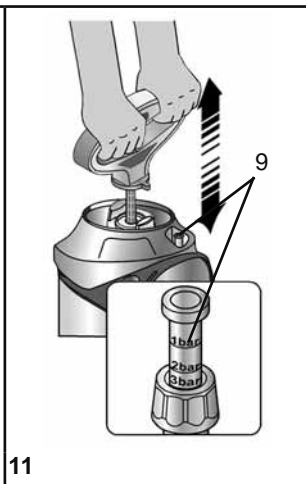
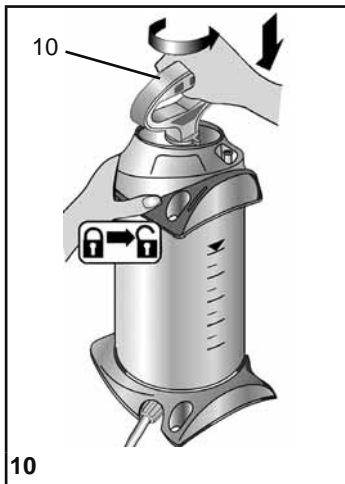
MESTO Spritzenfabrik
Ernst Stockburger GmbH
 Ludwigsburger Straße 71
 D 71691 Freiberg/Neckar
 Tel : +49 7141 272-0
 Fax :+49 7141 272-100
 info@mesto.de
 www.mesto.de

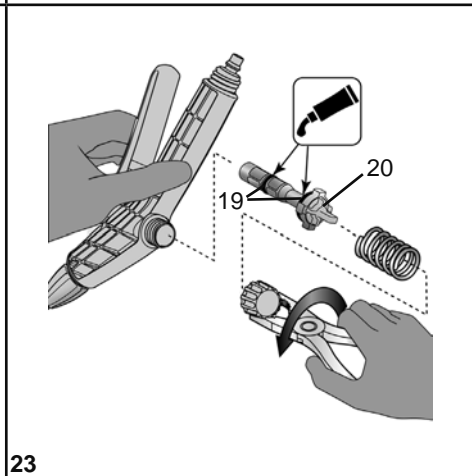
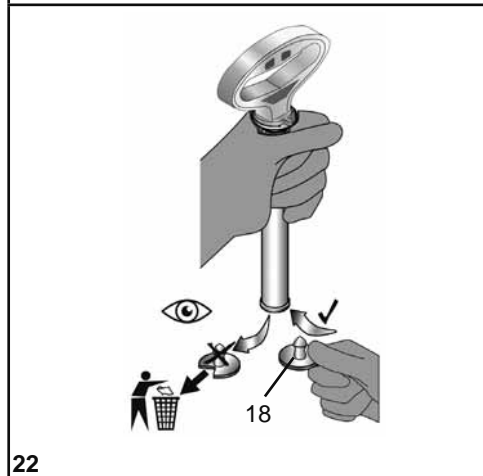
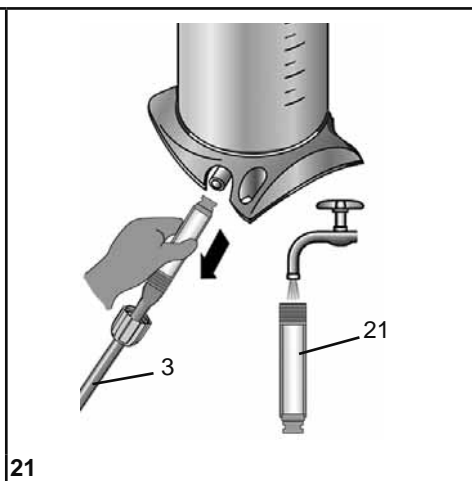
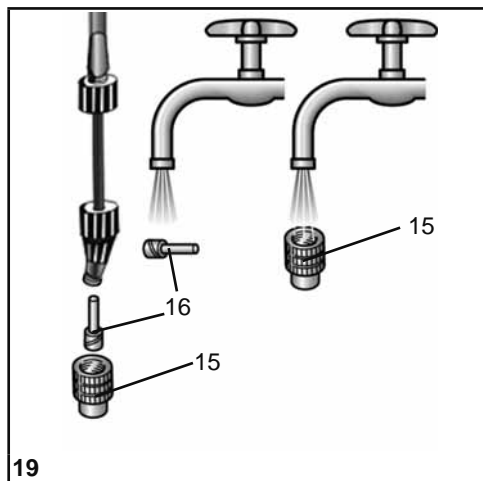
Ersatzteile	Spare Parts	Pièces de Rechange
Reserve-onderdelen	Piezas de repuesto	Pezzi di ricambio
Reservdelar	Varaosat	Reservedeler
Reservedeler	Ανταλλακτικά	Peças sobressalentes
Części zamienne	Запасные части	Varuosi
Rezerves daļas		Atsarginės detalės

3237









Herzlichen Glückwunsch

zu Ihrem neuen Qualitätsprodukt und Danke für das Vertrauen in unsere Marke. Ihre Zufriedenheit mit unserem Produkt und unserem Service ist uns sehr wichtig. Wir bitten um eine Rückmeldung, sollten Ihre Erwartungen nicht erfüllt sein. Unsere Adresse finden Sie auf der Titelseite dieser Gebrauchsanleitung.



Lesen Sie die Gebrauchsanleitung vor der Verwendung des Gerätes!

Bewahren Sie die Gebrauchsanleitung auf.



Die Gebrauchsanleitung ist ein integraler Bestandteil des Gerätes und muss bei einer Weitergabe mitgegeben werden.

Beim Arbeiten mit dem Gerät sind besondere Sicherheitsmaßnahmen notwendig.

Verwendung

Das Drucksprüngerät 3237 ist für das Sprühen von Pflanzenschutzmitteln, einschließlich Unkrautvertilgern in vorgeschriebenen Konzentrationen vorgesehen. Zum Zeitpunkt der Herstellung sind keine schädlichen Einwirkungen auf das Gerät der vom Bundesamt BVL zugelassenen Pflanzenschutzmitteln bekannt.



Unsachgemäße Verwendung kann zu gefährlichen Verletzungen und Umweltschäden führen.

Beachten Sie bei jeder Anwendung die Sicherheitshinweise und -datenblätter der Mittelhersteller. Beachten Sie die angegebenen maximalen Konzentrationen für chemische Stoffe und Zubereitungen. Auf Anfrage beraten wir Sie gerne.

Beachten Sie die in Ihrem Land jeweils gültigen gesetzlichen und behördlichen Bestimmungen.

Das Gerät darf ausschließlich im Außenbereich oder in gut durchlüfteten Räumen verwendet werden. Lassen Sie sich vom Verkäufer oder einem Sachkundigen in die Bedienung des Gerätes einweisen, falls Sie zum ersten Mal damit arbeiten.

Nicht geeignet für

- entzündliche Flüssigkeiten
- ätzende Stoffe (*bestimmte Desinfektions- und Imprägniermittel, Säuren, Laugen*)
- ammoniakhaltige Flüssigkeiten
- Flüssigkeiten mit Temperaturen über 30 °C
- Netzmittel (*Tenside*), Lösungsmittel und lösungsmittelhaltige Flüssigkeiten, die an den verwendeten Kunststoffen Rissbildung auslösen oder fördern können.
- zähe, klebrige oder Rückstand bildende Flüssigkeiten (*Farben, Fette*)
- Einsatz im Lebensmittelbereich.

Unter keinen Umständen verwenden

- fremde Druckquellen ohne original Druckluft-Füllventil
- zur Abflammung
- zur Lagerung und Aufbewahrung von Flüssigkeiten
- als Augendusche.

Sicherheit



Mit dem Gerät dürfen nur geschulte, gesunde und ausgeruhte Personen arbeiten. Sie sollen nicht unter dem Einfluss von Alkohol, Drogen oder Medikamenten sein.

Kinder und Jugendliche dürfen das Gerät nicht benutzen.

Bewahren Sie das Gerät kindersicher auf.

Treffen Sie Vorsorge gegen Missbrauch bei Benutzung gefährlicher Mittel.

→ **Unfallgefahr!**



Halten Sie unbeteiligte Personen während des Sprühens fern.

Sprühen Sie niemals auf Menschen, Tiere, elektrische Geräte und Leitungen, gegen den Wind oder in Gewässer.

→ **Verletzungsgefahr!**



Tragen Sie beim Umgang mit gefährlichen Stoffen geeignete Schutzkleidung, Schutzbrille und Atemschutz nach geltenden nationalen Vorschriften.



Vermeiden Sie Zündquellen in der Umgebung.



Lassen Sie das Gerät nicht in der Sonne stehen. Stellen Sie sicher, dass das Gerät nicht über die maximale Betriebstemperatur erwärmt wird (→ *Tabelle 1*). Schützen Sie das Gerät vor Frost und Ammoniak.



Blasen Sie Düsen, Ventile und Filter niemals mit dem Mund durch.

→ **Vergiftungsgefahr!**



Bei Glätte, Nässe, Schnee, Eis, an Hängen und bei unebenem Gelände besteht Rutsch- und Stolpergefahr.



Reparaturen oder Veränderungen am Gerät sind nicht zulässig.

Lassen Sie beschädigte oder nicht funktionsfähige Teile sofort durch unseren Service oder von uns autorisierte Servicepartner ersetzen.



Das Sicherheitsventil darf nicht unwirksam gemacht werden.

→ **Explosionsgefahr!**

Verwenden Sie nur original Ersatz- und Zubehörteile.

Für Schäden durch Verwendung von Fremtteilen übernehmen wir keine Haftung.



Beobachten Sie beim Pumpen stets das Manometer um den maximalen Sprühdruck nicht zu überschreiten (→ *Tabelle 1*).

Vor dem Befüllen, nach Gebrauch, vor Wartungsarbeiten, bei Arbeitsunterbrechungen und zur Lagerung muss das Gerät drucklos sein.



Beim Transport beachten: Gerät so transportieren, dass es gegen Beschädigung und Umkippen gesichert ist. Das Gerät muss drucklos sein.

→ **Explosionsgefahr!**



Wenn das Gerät am Behälter undicht ist, sofort das Gerät drucklos machen und außer Betrieb nehmen!

→ **Explosionsgefahr!**

- + Sie finden die im Text genannten Abbildungen auf den Seiten 3 – 5 dieser Gebrauchsanleitung.

Lieferumfang

Behälter [1] mit Pumpe [2], Schlauch [3] mit Auslauffilter [21], Gebrauchsanleitung [4], Abstellventil [5], Tragriemen [6], ausziehbares Spritzrohr [7], Überwurfmutter [8] . (Abb. 1)

Technische Daten

Gerätetyp	3237
Max. Einfüllmenge	5 l
Gesamtinhalt	6,9 l
Max. Sprühdruk	3 bar
Max. Betriebstemperatur	30 °C
Leergewicht/Gesamtgewicht	1,6 kg/6,6 kg
Behälterwerkstoff	Polyethylen
Spritzrohr	Kunststoff, ausziehbar 52 - 90 cm
Trageweise	seitlich
Technische Restmenge	< 0,04 l
Max. Volumenstrom	0,69 l/min
Rückstoßkraft	< 5 N

Tabelle 1

Zusammenbau

1. Befestigen Sie den Tragriemen [6] am Behälter [1]. (Abb. 2)
2. Stecken Sie den Schlauch [3] mit dem Auslauffilter [21] in den Behälter und sichern ihn mit der Überwurfmutter [8]. (Abb. 3)
3. Schieben Sie den Schlauch [3] in das Abstellventil [5] und sichern ihn mit der Überwurfmutter [8]. (Abb. 3)
4. Schrauben Sie das Spritzrohr [7] auf das Abstellventil [5] (Abb. 3)
5. Stellen Sie die Länge des Spritzrohres [7] nach Bedarf ein. (Abb. 4)

Prüfen

Sichtkontrolle: Sind Behälter [1], Pumpe [2], Schlauch [3], Abstellventil [5] und Spritzrohr [7] mit Düse unbeschädigt? (Abb. 1, 3 und 4)

- + Achten Sie besonders auf die Verbindungen zwischen Behälter - Schlauch und Schlauch – Abstellventil, sowie den Zustand von Pumpengewinde und Spritzrohr.

Dichtheit: Pumpen Sie das leere Gerät auf 2 bar auf (Abb. 11).

- ▶ Druck darf innerhalb von 30 min. nicht mehr als 0,5 bar abfallen.

Funktion: Ziehen Sie den Kolbenmanometer [9] hoch. (Abb. 5)

- ▶ Druck muss entweichen.

- + Mit dem Feststeller [40] lässt sich der Hebel am Abstellventil [5] ver- und entriegeln. Nach dem Verriegeln wird das unbeabsichtigte Sprühen verhindert. (Abb. 13)

- ▶ Entriegeln Sie ggf. den Feststeller [40] und betätigen Sie das Abstellventil [5]. (Abb. 13)

- ▶ Abstellventil muss öffnen und schließen.



Lassen Sie beschädigte oder nicht funktionsfähige Teile sofort durch unseren Service oder von uns autorisierte Servicepartner ersetzen.

Vorbereiten



Beachten Sie die Hinweise im Kapitel „Sicherheit“.

Das Gerät muss sich in senkrechter Stellung befinden.

Beim Füllen aus einer Wasserleitung darf die Leitung oder ein Schlauch nicht in den Behälter hineinragen.

1. Ziehen Sie den roten Knopf des Kolbenmanometers [9] so lange hoch, bis der Behälter drucklos ist. (Abb. 5)
2. Drücken Sie die Kolbenstange mit Griff [10] nach unten und drehen sie gegen den Uhrzeigersinn.
 - ▶ Kolbenstange mit Griff ist verriegelt. (Abb. 6)
3. Schrauben Sie die Pumpe [2] aus dem Behälter. (Abb. 7)
 - + *Empfehlung zum Mischen der Sprühflüssigkeit im Gerät oder zum Vormischen in einem externen Behälter: Füllen Sie 1/3 Wasser ein, dann geben Sie das Sprühmittel hinzu und füllen den Rest mit Wasser auf.*
4. Füllen Sie die Sprühflüssigkeit in den Behälter [1]. (Abb. 8)
5. Kontrollieren Sie die Füllhöhe mit Hilfe der Skalierung [11] am Behälter. (Abb. 8)
6. Schrauben Sie die Pumpe [2] in den Behälter. (Abb. 9)
7. Drücken Sie die Kolbenstange mit Griff [10] nach unten und drehen sie gegen Uhrzeigersinn. (Abb. 10)
 - ▶ Kolbenstange mit Griff ist entriegelt. (Abb. 10)
8. Erzeugen Sie den gewünschten Druck (→ Tabelle 2) im Behälter (Abb. 11).
 - + *Max. Druck sollte 3 bar nicht überschreiten (roter Strich am Kolbenmanometer, Abb. 10). Wird der max. Druck überschritten, spricht das Sicherheitsventil an und lässt den Überdruck ab.*
9. Drücken Sie die Kolbenstange mit Griff [10] nach unten und drehen sie gegen den Uhrzeigersinn. (Abb. 6)
 - ▶ Kolbenstange mit Griff ist verriegelt.

Sprühen



Beachten Sie die Hinweise im Kapitel „Sicherheit“.

Betreiben Sie das Gerät nur senkrecht bzw. steil aufrecht hängend.

Vermeiden Sie die Abdrift von Sprühtröpfchen auf nicht zu behandelnde Flächen.

Achten Sie auf die Vorschriften des Mittelherstellers!

1. Hängen Sie das Gerät über die Schulter. (Abb. 12)
 - + *Um das Nachtropfen zu vermeiden, halten Sie beim ersten Sprühen das Spritzrohr nach oben und betätigen das Abstellventil so lange bis aus der Düse keine mit Luft vermischte Flüssigkeit mehr austritt.*
2. Entriegeln Sie ggf. den Feststeller [40] und betätigen das Abstellventil [5]. (Abb. 13)
 - ▶ Die Sprühung beginnt.
3. Achten Sie auf den optimalen Sprühdruck (→ Tabelle 2) am Kolbenmanometer [9] (Abb. 12)

Sprühdruck	Sprühmenge bei Hohlkegeldüse
1,5 bar	0,48 l/min
2,0 bar	0,56 l/min
3,0 bar	0,69 l/min

Tabelle 2. Abhängigkeit: Sprühmenge – Sprühdruck

4. Fällt der Sprühdruck mehr als 0,5 bar vom Optimum ab, pumpen Sie nach.
 - + *Wenn aus der Düse mit Luft vermischte Flüssigkeit austritt, ist der Behälter leer.*

Nach Gebrauch



Beachten Sie die Hinweise im Kapitel „Sicherheit“.
Lassen Sie niemals Flüssigkeit im Gerät.

1. Ziehen Sie den roten Knopf des Kolbenmanometers [9] so lange hoch, bis der Behälter drucklos ist. (Abb. 5)
2. Verriegeln Sie die Kolbenstange mit Griff [10]. (Abb. 6)
3. Schrauben Sie die Pumpe [2] aus dem Behälter. (Abb. 7)
4. Verdünnen Sie die Restmenge zweimal hintereinander mit je 1/2 Liter Wasser und sprühen Sie diese Flüssigkeit auf die behandelte Fläche.



Sammeln und entsorgen Sie die Restmenge und den Behälter nach geltenden Gesetzen, Vorschriften und Regeln.
Achten Sie auf die Vorschriften des Mittelherstellers!

5. Wischen Sie es mit einem feuchten Tuch ab.
6. Zum Austrocknen und Lagern bewahren Sie Behälter [1] und Pumpe [2] getrennt in trockener, vor Sonnenstrahlen geschützter und frostfreier Umgebung auf (Abb. 14).



Reinigen Sie nach Gebrauch die Schutzausrüstung und sich selbst.

Wartung und Pflege



Beachten Sie die Hinweise im Kapitel „Sicherheit“.

Nach 50-maligem Gebrauch, mindestens einmal jährlich:

- Schrauben Sie die Pumpe [2] aus dem Behälter. (Abb. 7)
- Bauen Sie die Pumpe [2] auseinander.
 - a) Entriegeln Sie die Kolbenstange mit Griff [10].
 - b) Ziehen Sie die Kolbenstange mit Griff [10] bis zum Anschlag aus dem Zylinderrohr und drehen sie gegen den Uhrzeigersinn. (Abb. 15)
 - c) Trennen Sie die Kolbenstange mit Griff [10] und Zylinderrohr [2]. (Abb. 15)
- Fetten Sie die Manschette [13] ein. (Abb. 16)
- Bauen Sie die Pumpe zusammen.
 - a) Schieben Sie die Kolbenstange mit Griff [10] in das Zylinderrohr. (Abb. 18)
 - b) Halten Sie das Zylinderrohr [2] und drücken den Führungsstopfen [14] mit dem Daumen fest rein. (Abb. 18)
 - c) Ziehen Sie die Kolbenstange mit Griff [10] bis zum Anschlag und drehen sie im Uhrzeigersinn. (Abb. 18)
 - ▶ Der Führungsstopfen [14] rastet ein.
- Verriegeln Sie die Kolbenstange mit Griff [10] und schrauben die Pumpe [2] in den Behälter [1] ein.
- Reinigen Sie die Düse [15] und den Einsatz [16] unter fließendem Wasser. (Abb. 19)
- Nehmen Sie den Schlauch [3] mit dem Auslauffilter [21] aus dem Behälter und reinigen den Auslauffilter unter fließendem Wasser. (Abb. 21)
- Fetten Sie die O-Ringe [12] und [19] ein. (Abb. 16 bzw. 23)



Beachten Sie die gesetzlichen Unfallverhütungsvorschriften Ihres Landes und überprüfen Sie das Gerät regelmäßig.
Sollte es keine speziellen Regeln geben, empfehlen wir alle 2 Jahre eine äußere und alle 5 Jahre eine innere Prüfung, sowie alle 10 Jahre eine Festigkeitsprüfung, durch einen Sachkundigen durchzuführen.

Störungen



Verwenden Sie nur original Ersatz- und Zubehörteile.

Störung	Ursache	Abhilfe
Im Gerät baut sich kein Druck auf.	Pumpe nicht festgeschraubt.	Pumpe fest einschrauben.
	O-Ring [12] an der Pumpe defekt. (Abb. 17)	O-Ring tauschen.
	Manschette [13] defekt. (Abb. 17)	Manschette tauschen.
Behälter undicht		Gerät sofort außer Betrieb nehmen
Flüssigkeit dringt aus der Pumpe	Ventilscheibe [18] verschmutzt oder defekt. (Abb. 22)	Ventilscheibe reinigen oder austauschen.
Kolbenmanometer zeigt keinen Behälterdruck an, Sicherheitsventil bläst zu früh ab.	Kolbenmanometer [9] defekt.	Aus Sicherheitsgründen ist der Austausch des Sicherheitsventils/Kolbenmanometers nicht möglich. Bitte wenden Sie sich an den MESTO Fachhändler oder direkt an MESTO.
Düse sprüht nicht, Druck ist jedoch vorhanden.	Düse [15] (Abb. 19) verstopft.	Düse reinigen.
	Auslauffilter [21] (Abb. 21) verstopft.	Auslauffilter reinigen.
Nur Strahl, keine Zerstäubung.	Einsatz [16] fehlt. (Abb. 19)	Einsatz in die Düse einfügen.
Abstellventil schließt nicht. Flüssigkeit tritt ohne Betätigung des Hebels aus.	O-Ringe [19] des Druckbolzens [20] nicht gefettet / geschmiert. (Abb. 23) Druckbolzen [20] oder O-Ringe [19] defekt. (Abb. 23)	O-Ringe des Druckbolzens fetten. Druckbolzen oder O-Ringe erneuern.

Kontaktadresse für weitere Infos → siehe Titelseite.

Garantie

Wir garantieren, dass ab dem Zeitpunkt des Ersterwerbs für den Zeitraum der jeweilig gültigen gesetzlichen Gewährleistungspflicht (max. 3 Jahre) dieses Gerät keine Material- und Verarbeitungsfehler aufweist. Sollten sich während der Garantiezeit Mängel herausstellen, wird MESTO oder der Distributor in Ihrem Land ohne Berechnung der Arbeits- und Materialkosten das Gerät reparieren oder (nach Ermessen von MESTO) es selbst oder seine schadhafte Teile ersetzen.

In so einem Fall bitten wir um unverzügliche Kontaktaufnahme mit uns. Wir benötigen die Rechnung oder den Kaufbeleg über den Erwerb des Gerätes.

Ausgenommen von der Garantie sind Verschleißteile (Dichtungen, O-Ringe, Manschette usw.) und Defekte, die auf Grund unsachgemäßen Gebrauchs und höherer Gewalt aufgetreten sind.

Konformitätserklärung

gemäß EG-Richtlinie Maschinen 2006/42/EG, Anhang II, Nr. 1A.

Wir, die

MESTO Spritzenfabrik Ernst Stockburger GmbH

Ludwigsburger Straße 71

D-71691 Freiberg

erklären in alleiniger Verantwortung, dass die Drucksprühgeräte der Baureihe 3237 in der gelieferten Ausführung allen einschlägigen Bestimmungen der Richtlinie 2006/42/EG entsprechen. Ferner entsprechen die Geräte der Richtlinie 2014/68/EU für Druckgeräte. Herr Rolf Rehkugler ist bevollmächtigt die technischen Unterlagen zusammenzustellen.

Freiberg, 15.12.2016



Bernd Stockburger
- Geschäftsführer –

Die Angaben und Abbildungen in dieser Gebrauchsanleitung dienen nur zur Orientierung und sind in keiner Weise bindend. Der Hersteller behält sich das Recht vor, wenn er es für erforderlich hält, Änderungen oder Verbesserungen an den Produkten vorzunehmen, ohne Kunden, die ein ähnliches Modell besitzen, darüber informieren zu müssen.

Welcome and congratulations

on purchasing your new quality product. Thank you for the trust you have shown in our brand. Your satisfaction with our product and services is very important to us. Please contact us if your expectations are not met. You will find our address on the title page of these instructions for use.



Make certain to read the instructions for use before using the device!

Keep the instructions for use in a safe place where they can be easily found.



The instructions for use are an integral part of the device and must be enclosed when the device is passed on. Particular safety measures are required when working with the device.

Usage

The pressure-spraying device 3237 has been designed for the spraying of plant protection products, including weed killers in the stipulated concentrations.

At the time of manufacture, there are no known harmful effects to the device caused by plant protection products approved by the Federal Office of Consumer Protection and Food Safety.



Improper use may result in dangerous injuries and environmental damage.

Follow the safety notices and data sheets of the substance manufacturers before each application. Observe the specified maximum concentrations for chemical substances and preparations. We will be happy to advise you on what best suits your needs.

Observe the legal and statutory regulations applicable in your country.

The device may be used outdoors or in well ventilated rooms only. Have the salesperson or an expert show you how to operate the device if you are working with it for the first time.

Not suitable for

- Combustible liquids
- Corrosive substances (*certain disinfecting and impregnating agents, acids and bases*)
- Liquids containing ammonia
- liquids at temperatures above 30 °C (78 °F)
- Wetting agents (*surfactants*), solvents, and liquids containing solvents which can cause or promote cracking in the applied plastics.
- Viscous or sticky liquids or liquids that form residues (*dyes, greases*)
- Use in applications for foodstuffs.

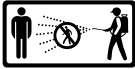
Under no circumstances should you use

- external sources of pressure without original compressed air filling valve
- for flaming
- for storing and holding liquids
- as an eyewash.

Safety



Only trained, healthy and rested people may work with the device. You should not be under the influence of alcohol, drugs or medication. Children and adolescents must not use the device. Keep the spraying devices safe from access to children. Take precautions to prevent hazardous substances from being misused.
→ **Accident risk!**



Keep bystanders away during spraying. Never spray on people, animals, electrical devices and lines, into the wind, or into bodies of water.
→ **Risk of injury!**



Wear appropriate protective clothing, goggles and respiratory protection in line with the applicable national regulations when working with hazardous substances.



Avoid ignition sources in the environment.



Do not allow the device to remain under pressure and/or exposed directly to sunlight. Make certain the device is not heated beyond the maximum operating temperature. (→ *Table 1*). Protect the device from frost and ammonia.



Never blow through the nozzles or valves with your mouth.
→ **Risk of poisoning!**



There is a risk of slipping or tripping on smooth or wet surfaces, snow, ice, on slopes and on uneven terrain.



Repairs and modifications to the device are not permitted. Have damaged parts or parts that do not work properly repaired immediately by our customer service department or by service partners authorized by us.



The effect of the safety valve must not be bypassed or made inoperative.
→ **Explosion hazard!**

Use only original spare and accessory parts. We cannot assume any liability resulting from the use of third-party parts.



When pumping, always observe the pressure gauge to ensure the maximum spraying pressure is not exceeded (→ *Table 1*). All excess pressure must be released from the device before filling, after use, before carrying out maintenance work, on work breaks, and before placing it in storage.



Points to note when transporting the device: Transport the device in such a way that it is protected against damage and tipping. All excess pressure must be released from the device.
→ **Explosion hazard!**



If the device leaks at the container, immediately depressurise the device and put it out of operation!
→ **Risk of explosion!**

- + You will find the illustrations referred to above in the pages 3 – 5 of these instructions for use.

Scope of delivery

Tank [1] with pump [2], hose [3] with discharge filter [21], instructions for use [4], shut-off valve [5], carrying strap [6], extendable spray wand [7], cap nuts [8]. (Fig. 1).

Technical data

Type of device	3237
Max. filling amount	5 l (1.32 gal)
Max. spraying pressure	3 bar (44 psi)
Max. operating temperature	30 °C (78°F)
Weight when empty / Gross weight max.	1.6 kg (3.53 lbs)/ 6.6 kg (14.55 lbs)
Material of tank	polyethylene
Spray wand	plastic, extendable 52 - 90 cm
Where device is carried	on the side
Technical residual quantity	< 0.04 l
Max. volume flow	0.69 l/min
Recoil force	< 5 N

Table 1

Assembly

1. Fasten the carrying strap [6] on the tank [1] (Fig. 2)
2. Push the hose [3] with the discharge filter [21] into the tank and secure it with the cap nut [8]. (Fig. 3)
3. Push the tube [3] into the shut-off valve [5] and secure it with the cap nut [8]. (Fig. 3)
4. Screw the spray wand [7] onto the shut-off valve [5] (Fig. 3)
5. Adjust the length of the spray wand [7] as required. (Fig. 4)

Checks

Visual inspection: Are tank [1], pump [2], hose [3], shut-off valve [5] and spray wand [7] with nozzle undamaged? (Fig. 1, 3, 4)

- + Pay special attention to the connections between the tank – hose and the hose – shut-off valve and to the condition of the pump threading and spray wand.

No leaks: Pump up the empty device to 2 bar (Fig. 11).

- ▶ The pressure must not decrease more than 0.5 bar within 30 minutes.

Function: Pull up the piston pressure gauge [9] (Fig. 5)

- ▶ The pressure must dissipate.

- + Using the lock [40] the lever on the shut-off valve [5] can be locked and unlocked. Unintentional spraying is prevented after locking. (Fig. 13)

- ▶ If required, reset the lock [40] and activate the shut-off valve [5]. (Fig. 13)
- ▶ The shut-off valve must open and close.



Have damaged parts or parts that do not work properly repaired immediately by our customer service department or by service partners authorized by us.

Preparation



Observe the instructions in the section entitled „Safety“.

The device must be in an upright position.

If filling the tank from a water line, ensure that the line or a hose does not project into the tank.

1. Pull up the red button on the piston pressure gauge [9] until all excess pressure is released from the tank (Fig. 5)
2. Press the piston rod with handle [10] down and turn it counterclockwise
 - ▶ The piston rod with handle is locked. (Fig. 6)
3. Unscrew the pump [2] from the tank. (Fig. 7)
 - + We recommend you mix the spraying liquid in the device or premix it in an external tank: Fill to 1/3 with water, pour in the spraying agent, and then add more water until full.
4. Add the spraying liquid to the tank [1] (Fig. 8)
5. Check the filling level with the scale [11] on the tank. (Fig. 8)
6. Screw the pump [2] into the tank. (Fig. 9)
7. Press the piston rod with handle [10] down and turn it counterclockwise. (Fig. 10)
 - ▶ The piston rod with handle is unlocked. (Fig. 10)
8. Generate the desired pressure (→ Table 2) in the tank (Fig. 11).
 - + The maximum pressure should not exceed 3 bar (red line on the piston pressure gauge, Fig. 10). If the maximum pressure is exceeded, the safety valve will engage and release the excess pressure.
9. Press the piston rod with handle [10] down and turn it counterclockwise (Fig. 6)
 - ▶ The piston rod with handle is locked.

Spraying



Observe the instructions in the section entitled “Safety”.

Operate the device only while it is vertical or suspended upright and nearly vertical.

Avoid allowing drops of spray to drift onto areas that are not being treated.

Observe the instructions of the spray product manufacturer!

1. Hang the device over your shoulder. (Fig. 12)
 - + To prevent dripping, hold the spray wand up when first spraying and activate the shut-off valve until no more liquid mixed with air is emerging from the nozzle.
2. If required, reset the lock [40] and activate the shut-off valve [5] (Fig. 13)
 - ▶ Spraying may now begin.
3. Make certain the optimum spraying pressure is set (→ Table 2) on the piston pressure gauge [9] (Fig. 12).

Spraying pressure	Spray quantity for hollow cone nozzle
1.5 bar (21.8 psi)	0.48 l/min (0.13 gal/min)
2.0 bar (29.0 psi)	0.56 l/min (0.15 gal/min)
3.0 bar (43.5 psi)	0.69 l/min (0.18 gal/min)

Table 2. Dependence: Spraying rate – spraying pressure

4. If the spraying pressure decreases more than 0.5 bar (7.3 psi) from the optimum level, pump some more.
 - + If liquid mixed with air emerges from the nozzle, the tank is empty.

After Usage



Observe the instructions in the section entitled "Safety".
Never leave liquid in the device.

1. Pull up the red button on the piston pressure gauge [9] until all excess pressure is released from the tank (*Fig. 5*)
2. Lock the piston rod with handle [10]. (*Fig. 6*)
3. Unscrew the pump [2] from the tank. (*Fig. 7*)
4. Dilute the remaining quantity twice in a row with 1/2 liter of water each time and spray the resulting liquid onto the treated area.



Collect and dispose of the residual liquid and the tank according to all applicable laws, requirements and regulations.
Follow the instructions of the spray product manufacturer!

5. Wipe off the device with a moist cloth.
6. For drying and storing the device, keep the tank [1] and pump [2] separate in a dry place protected from sunlight and freezing temperatures (*Fig. 14*).



Clean the protective equipment and yourself every time after usage.

Care and maintenance



Observe the instructions in the section entitled "Safety".

After using the device 50 times or at least once a year:

- Unscrew the pump [2] from the tank. (*Fig. 7*)
- Dismantle the pump [2].
 - a) Unlock the piston rod with handle [10].
 - b) Pull the piston rod with handle [10] out of the cylinder tube up to the stop and turn it counterclockwise. (*Fig. 15*)
 - c) Disconnect the piston rod with handle [10] and the cylinder tube [2]. (*Fig. 15*)
- Grease the diaphragm [13]. (*Fig. 16*)
- Assemble the pump.
 - a) Push the piston rod with handle [10] into the cylinder tube. (*Fig. 18*)
 - b) Hold the cylinder tube [2] and strongly press in the guiding plug [14] with your thumb. (*Fig. 18*)
 - c) Pull the piston rod with handle [10] up to the stop down and turn it clockwise (*Fig. 18*)
 - ▶ The guiding plug [14] snaps in.
- Lock the piston rod with handle [10] and screw the pump [2] into the tank [1].
- Clean the nozzle [15] and insert [16] under flowing water. (*Fig. 19*)
- Take the hose [3] with the discharge filter [21] out of the tank and clean the discharge filter under running water. (*Fig. 21*)
- Grease the O-rings [12] and [19] (*Fig. 16 and/or 23*)



Observe the legal requirements of your country for accident prevention and check the device in regular intervals.

Unless otherwise specified, we recommend that an expert carries out an external test every 2 years and an internal test every 5 years as well as a strength test every 10 years.

Faults



Use only original spare and accessory parts.

Fault	Cause	Remedy
No pressure builds up in the device.	The pump is not screwed on tightly.	Screw the pump on tightly.
	O-ring [12] on the pump is faulty. (Fig. 17)	Replace the O-ring.
	Diaphragm [13] is defective. (Fig. 17)	Replace the diaphragm.
Leaky container		Immediately put the device out of operation
Liquid flows out of the pump.	Valve disc [18] dirty or defective. (Fig. 22)	Clean or replace the valve disc.
No tank pressure indication on the piston pressure gauge, Safety valves blow off too early.	Piston pressure gauge [9] is defective	For safety reasons, it is not possible to replace the safety valve/piston pressure gauge. Please contact your local MESTO specialist or MESTO directly.
The nozzle does not spray even though pressure is present.	Nozzle [15] (Fig. 19) clogged.	Clean the nozzle.
	Discharge filter [21] (Fig. 21) blocked.	Clean discharge filter.
Only spray, no atomization.	Insert [16] is missing. (Fig. 19)	Position the insert in the nozzle.
The shut-off valve does not close.	O-rings [19] of the pressure bolt [20] are not greased / lubricated. (Fig. 23)	Grease the O-rings of the pressure bolt.
Liquid emerges without the lever being activated.	Defective pressure bolt [20] or O-rings [19] (Fig. 23).	Replace the pressure bolt or O-rings.

Contact address for additional information → see title page.

Warranty

We guarantee that from the time it is first purchased for a period of the legally valid required warranty period (maximum 3 years) this device will not exhibit any material or processing errors. If defects are discovered during the warranty period, MESTO or the distributor in your country will repair the device without charging for the labor or material or (at the discretion of MESTO) replace the device itself or its defective parts.

If such defects are discovered, please contact us immediately. We require the invoice or cash register receipt for purchase of the device.

The warranty does not include wearing parts (seals, O-rings, diaphragm, etc.) or defects, which have occurred due to improper use or unforeseeable circumstances.

Declaration of Conformity

according to EC Machinery Directive 2006/42/EC, Appendix II, No. 1A.

We,

MESTO Spritzenfabrik Ernst Stockburger GmbH

Ludwigsburger Straße 71

D-71691 Freiberg

declare under our sole responsibility that the products pressure spraying devices of the serie 3237 in the version supplied comply with all relevant provisions of the Directive 2006/42/EC. Furthermore, the device complies with the Directive 2014/68/EU for pressure equipment.

Mr. Rolf Rehkugler is authorized to compile the technical documentation.



Freiberg, 15.12.2016

Bernd Stockburger
- Geschäftsführer –

The data and illustrations in these instructions for use are for orientation only and not binding in any way. The manufacturer reserves the right to make changes or improvements to the products if these are considered appropriate without having to notify customers owning a similar model about this fact.

Toutes nos félicitations

pour l'achat de votre nouveau produit de qualité et tous nos remerciements pour la confiance que vous accordez à notre marque.

Votre satisfaction en ce qui concerne notre produit et notre service est très importante pour nous.

Nous vous serions reconnaissants de nous informer si vos attentes devaient être déçues.

Vous trouverez notre adresse sur la page de garde de ce mode d'emploi.



Lisez le mode d'emploi avant d'utiliser l'appareil !

Conservez soigneusement le mode d'emploi.



Le mode d'emploi fait partie intégrante de l'appareil et doit donc être transmis en cas de cession. Des mesures de sécurité particulières sont nécessaires lors du travail avec l'appareil.

Utilisation

Le pulvérisateur sous pression 3237 est conçu pour la pulvérisation de produits phytosanitaires, y compris les désherbants, dans les concentrations prescrites.

Au moment de la fabrication, il n'y a aucun effet nocif connu sur l'appareil émanant des produits phytosanitaires homologués par l'institut fédéral BVL.



Une utilisation inappropriée peut conduire à de graves blessures et des dommages environnementaux.

Respectez les consignes de sécurité et les fiches de données de sécurité des fabricants des différentes substances à chaque utilisation. Respectez les concentrations maximales indiquées pour les substances chimiques et les préparations. Si vous le souhaitez, nous nous ferons un plaisir de vous conseiller.

Respectez les dispositions légales et officielles en vigueur dans votre pays respectif.

L'appareil doit être utilisé uniquement à l'extérieur ou dans des locaux bien ventilés. S'il s'agit de la première fois que vous utilisez un tel appareil, faites-vous expliquer son fonctionnement par le vendeur ou un spécialiste.

Ne convient pas pour

- des liquides inflammables
- les substances corrosives (*certaines désinfectants et imprégnants, acides, bases*)
- les liquides contenant de l'ammoniaque
- des liquides à des températures supérieures à 30 °C
- Agents mouillants (*agents tensioactifs*), solvants et liquides contenant des solvants pouvant provoquer ou favoriser la formation de fissures sur les matières plastiques utilisées.
- des liquides visqueux, collants ou formant des résidus (*peintures, graisses*)
- l'utilisation dans le domaine alimentaire.

N'utiliser en aucun cas

- sources de pression externes sans soupape de remplissage d'air comprimé d'origine
- pour le flambage
- pour le stockage et la conservation de liquides
- comme douche oculaire.

Sécurité



Seules des personnes formées, en bonne santé et bien reposées doivent travailler avec l'appareil. Elles ne doivent pas se trouver sous l'influence de l'alcool, de drogues ou de médicaments. Les enfants et les jeunes ne doivent pas utiliser l'appareil.

Conservez le pulvérisateur hors de portée des enfants. Prenez des mesures préventives contre l'usage abusif lors de l'utilisation de produits dangereux.

→ **Risque d'accident !**



Tenir les personnes non concernées à l'écart lors de la pulvérisation.

Ne pulvérisiez jamais en direction de personnes, d'animaux, d'appareils et de lignes électriques, contre le vent ou dans les eaux de surface.

→ **Risque de blessures !**



Lors de la manipulation de substances dangereuses, portez des vêtements et lunettes de protection ainsi qu'une protection respiratoire conformément aux dispositions nationales en vigueur.



Éviter les sources d'inflammation à proximité.



Ne laissez pas l'appareil exposé au soleil. Assurez-vous que l'appareil n'est pas échauffé au-delà de la température maximale de service (→ *Tableau 1*). Protégez l'appareil du gel et de l'ammoniaque.



Ne soufflez jamais dans les buses ou les soupapes avec la bouche.

→ **Risque d'empoisonnement !**



Il existe un risque de glissades et de chutes en cas de verglas, de pluie, de neige, de glace, sur les pentes et les terrains accidentés.



Toute réparation ou modification sur l'appareil n'est pas autorisée.

Faites immédiatement remplacer les pièces endommagées ou qui ne sont plus opérationnelles par notre service après-vente ou par un partenaire de maintenance autorisé.



La soupape de sécurité ne peut pas être mise hors fonction.

→ **Risque d'explosion !**

N'utilisez que des pièces de rechange et des accessoires d'origine.

Nous déclinons toute responsabilité en cas d'utilisation de pièces d'autres fabricants.



Lors du pompage, observez toujours le manomètre afin de ne pas dépasser la pression de pulvérisation max. (→ *Tableau 1*).

L'appareil doit être sans pression avant tout remplissage, après utilisation, avant les travaux d'entretien, lors des interruptions de travaux et pour l'entreposer.



À observer lors de son transport : Transporter l'appareil de manière à éviter tout endommagement ou tout renversement. L'appareil doit être sans pression.

→ **Risque d'explosion !**



Si l'appareil présente un défaut d'étanchéité au niveau du réservoir, dépressuriser immédiatement l'appareil et le mettre hors service !

→ **Risque d'explosion !**

- + Les figures mentionnées dans le texte sont situées dans les pages 3 – 5 de ce mode d'emploi.

Etendue de la livraison

Récipient [1] avec pompe [2], tuyau flexible [3] avec filtre de vidange [21], mode d'emploi [4], soupape d'arrêt [5], courroies de transport [6], tube de pulvérisation télescopique [7], écrou-raccords [8]. (fig. 1)

Caractéristiques techniques

Type d'appareil	3237
Quantité de remplissage max.	5 l
Capacité totale	6,9 l
Pression de pulvérisation max.	3 bars
Température de service max.	30 °C
Poids à vide / Poids total max.	1,6 / 6,6 kg
Matériau du réservoir	polyéthylène
Tube de pulvérisation	plastique, télescopique 52 - 90 cm
Mode de transport	latéral
Quantité résiduelle	< 0,04 l
Débit vol. max.	0,69 l/min
Force de recul	< 5 N

Tableau 1

Assemblage

1. Fixez la courroie de transport [6] au récipient [1]. (fig. 2)
2. Glissez le tuyau flexible [3] avec le filtre de vidange [21] dans le réservoir et bloquez-le avec l'écrou-raccord [8]. (fig. 3)
3. Poussez le tuyau flexible [3] dans la soupape d'arrêt [5] et bloquez-le avec l'écrou-raccord [8]. (fig. 3)
4. Vissez le tube de pulvérisation [7] sur la soupape d'arrêt [5] (fig. 3)
5. Réglez la longueur du tube de pulvérisation [7] selon vos besoins. (fig. 5)

Contrôle

Contrôle visuel : Le réservoir [1], la pompe [2], le tuyau flexible [3], la soupape d'arrêt [5] et le tube de pulvérisation [7] avec buse ne sont-ils pas endommagés ? (fig. 1, 3 et 4)

- + Veillez en particulier aux connexions entre le réservoir – tuyau flexible et le tuyau flexible – soupape d'arrêt, ainsi qu'à l'état du filetage de la pompe et du tube de pulvérisation.

Étanchéité : Par pompage, faites monter la pression dans l'appareil vide à 2 bars (fig. 11).

- La pression ne peut pas redescendre de plus de 0,5 bar en 30 min.

Fonctionnement : Tirez le manomètre à piston [9] vers le haut. (fig. 5)

- La pression doit s'évacuer.

+ La tige de blocage [40] permet de verrouiller et déverrouiller le levier sur la soupape d'arrêt [5]. Après verrouillage, toute pulvérisation involontaire est évitée. (fig. 13)

- Déverrouillez le cas échéant la tige de blocage [40] et actionnez la soupape d'arrêt [5]. (fig. 13)
- La soupape d'arrêt doit s'ouvrir et se fermer.



Faites immédiatement remplacer les pièces endommagées ou qui ne sont plus opérationnelles par notre service après-vente ou par un partenaire de maintenance autorisé.

Préparation



Respectez les indications du chapitre « Sécurité ». L'appareil doit être placé à la verticale. Lors du remplissage à partir d'une conduite d'eau, la conduite ou le flexible ne doit pas pénétrer dans le réservoir.

1. Tirez le bouton rouge du manomètre à piston [9] vers le haut jusqu'à ce que le récipient soit sans pression. (fig. 5)
2. Poussez la tige de piston avec poignée [10] vers le bas et tournez-la dans le sens contraire des aiguilles d'une montre. ► La tige de piston avec poignée est verrouillée. (fig. 6)
3. Dévissez la pompe [2] du réservoir. (fig. 7)
 - + *Recommandation pour le mélange du liquide de pulvérisation dans l'appareil ou pour le prémélange dans un réservoir externe : Remplissez à 1/3 d'eau, puis ajoutez le produit de pulvérisation et complétez avec de l'eau.*
4. Remplissez le récipient [1] avec le liquide de pulvérisation. (fig. 8)
5. Contrôlez la hauteur de remplissage à l'aide de l'échelle graduée [11] sur le récipient. (fig. 8)
6. Vissez la pompe [2] dans le réservoir. (fig. 9)
7. Poussez la tige de piston avec poignée [10] vers le bas et tournez-la dans le sens contraire des aiguilles d'une montre. (fig. 10) ► *La tige de piston avec poignée est déverrouillée.* (fig. 10)
8. Générez la pression désirée (→ *Tableau 2*) dans le réservoir (fig. 11).
 - + *Ne pas dépasser la pression max. de 3 bars (trait rouge sur le manomètre à piston, fig. 10). Si la pression max. est dépassée, la soupape de sécurité se déclenche et évacue la surpression.*
9. Poussez la tige de piston avec poignée [10] vers le bas et tournez-la dans le sens contraire des aiguilles d'une montre. (fig. 6)
 - La tige de piston avec poignée est verrouillée.

Pulvérisation



Respectez les indications du chapitre « Sécurité ».

Utilisez l'appareil uniquement debout ou accroché pratiquement à la verticale. Evitez le déportement de gouttelettes de pulvérisation vers des surfaces qui ne doivent pas être traitées. Respectez les prescriptions du fabricant du produit !

1. Accrochez l'appareil à l'épaule. (fig. 12)
 - + *Afin d'éviter que des gouttes ne continuent de couler de l'appareil, maintenez le tube de pulvérisation vers le haut lors de la première pulvérisation et actionnez la soupape d'arrêt jusqu'à ce qu'il ne sorte plus d'air mélangé à du liquide de la buse.*
2. Déverrouillez le cas échéant la tige de blocage [40] et actionnez la soupape d'arrêt [5]. (fig. 13)
 - La pulvérisation commence.
3. Veillez à la pression de pulvérisation optimale (→ *Tableau 2*) au manomètre à piston [9] (fig. 12).

Pression de pulvérisation	Débit de pulvérisation pour la buse à cône creux
1,5 bars	0,48 l/min
2,0 bars	0,56 l/min
3,0 bars	0,69 l/min

Tableau 2. Dépendance : débit de pulvérisation – pression de pulvérisation

4. Si la pression de pulvérisation diminue de plus de 0,5 bar au-dessous de l'optimum, pompez à nouveau.
 - + *Si du liquide mélangé à de l'air sort de la buse, le réservoir est vide.*

Après utilisation



Respectez les indications du chapitre « Sécurité ».
Ne laissez jamais de liquide dans l'appareil.

1. Tirez le bouton rouge du manomètre à piston [9] vers le haut jusqu'à ce que le récipient soit sans pression. (fig. 5)
2. Verrouillez la tige de piston avec la poignée [10]. (fig. 6)
3. Dévissez la pompe [2] du réservoir. (fig. 7)
4. Diluez la quantité restante deux fois de suite avec 1/2 litre d'eau et pulvérisez ce liquide sur la surface traitée.



Collectez et éliminez la quantité restante et le récipient conformément aux lois, prescriptions et règles en vigueur.
Respectez les prescriptions du fabricant des différentes substances !

5. Essayez l'appareil avec un chiffon humide.
6. Pour le séchage et le stockage, conservez séparément le réservoir [1] et la pompe [2] en un endroit sec, à l'abri des rayons du soleil et du gel (fig. 14).



Après usage, nettoyez l'équipement de protection et vous-même.

Maintenance et nettoyage



Respectez les indications du chapitre « Sécurité ».

Après 50 utilisations, au moins une fois par an :

- Dévissez la pompe [2] du réservoir. (fig. 7)
- Démontez la pompe [2].
- a) Déverrouillez la tige de piston avec poignée [10].
- b) Tirez la tige de piston avec poignée [10] jusqu'à la butée hors du tube cylindrique et tournez-la dans le sens contraire des aiguilles d'une montre. (fig. 15)
- c) Séparez la tige de piston avec poignée [10] et le tube cylindrique [2]. (fig. 15)
- Graissez la manchette [13]. (fig. 16)
- Assemblez la pompe.
- a) Poussez la tige de piston avec poignée [10] dans le tube cylindrique. (fig. 18)
- b) Maintenez le tube cylindrique [2] et enfoncez fermement le bouchon de guidage [14] avec le pouce. (fig. 18)
- c) Poussez la tige de piston avec poignée [10] jusqu'à la butée et tournez-la dans le sens des aiguilles d'une montre. (fig. 18)
 - ▶ Le bouchon de guidage [14] se verrouille.
- Verrouillez la tige de piston avec poignée [10] et vissez la pompe [2] dans le récipient [1].
- Nettoyez la buse [15] et l'élément [16] à l'eau courante. (fig. 19)
- Retirez le tuyau flexible [3] avec le filtre de vidange [21] hors du réservoir et nettoyez le filtre à l'eau courante. (fig. 21)
- Graissez les joints toriques [12] et [19]. (fig. 16 et 23)



Respectez les prescriptions légales de prévention des accidents de votre pays et contrôlez régulièrement l'appareil. En absence de consignes spécifiques, nous vous recommandons de confier votre appareil à un spécialiste pour un contrôle extérieur tous les 2 ans, pour un contrôle intérieur tous les 5 ans et pour un essai de résistance tous les 10 ans.

Défauts



N'utilisez que des pièces de rechange et des accessoires d'origine.

Défaut	Cause	Remède
Il ne s'établit pas de pression dans l'appareil.	La pompe n'est pas correctement vissée.	Visser correctement la pompe.
	Le joint torique [12] de la pompe est défectueux. (fig. 17)	Remplacer le joint torique.
	La manchette [13] est défectueuse. (fig. 17)	Remplacer la manchette.
Réservoir non étanche		Mettre immédiatement l'appareil hors service
Du liquide sort de la pompe.	Le disque de soupape [18] est encrassé ou défectueux. (fig. 22)	Nettoyer le disque de soupape ou le remplacer.
Le manomètre à piston n'indique aucune pression du réservoir, La soupape de sécurité souffle trop tôt.	Le manomètre à piston [9] est défectueux.	Pour des raisons de sécurité, le remplacement de la soupape de sécurité/du manomètre à piston n'est pas possible. Veuillez vous adresser à votre revendeur spécialisé MESTO ou directement à MESTO.
La buse ne pulvérise pas, la pression est cependant présente.	La buse [15] est bouchée. (fig. 19)	Nettoyer la buse.
	Le filtre de vidange [21] (fig. 21) est bouché.	Nettoyer le filtre de vidange.
Uniquement jet, pas de pulvérisation.	L'élément [16] manque. (fig. 19)	Introduire l'élément dans la buse.
La soupape d'arrêt ne se ferme pas.	Les joints toriques [19] du boulon de pression [20] ne sont pas graissés/ lubrifiés (fig. 23)	Graisser les joints toriques du boulon de pression.
Du liquide sort sans actionnement du levier.	Le boulon de pression [20] ou les joints toriques [19] sont défectueux. (fig. 23)	Remplacer le boulon de pression ou les joints toriques.

Adresse à contacter pour des informations supplémentaires → voir page de garde.

Garantie

Nous garantissons que, à partir du moment de l'achat, cet appareil ne présente pas de défaut de matériau ou de fabrication pendant une période correspondant à l'obligation légale de garantie respectivement valable (max. 3 ans). Si des défauts devaient se présenter pendant la période de garantie, MESTO ou le distributeur dans votre pays réparera l'appareil sans facturer de frais de matériau ni de main-d'œuvre ou (à l'appréciation de MESTO) remplacera l'appareil ou les pièces défectueuses.

Dans un tel cas, nous vous prions de nous contacter au plus tôt. Vous devez conserver la facture ou le ticket de caisse concernant l'achat de l'appareil.

Sont exclus de la garantie les pièces d'usure (joints d'étanchéité, joints toriques, manchette, etc.) et les défauts qui sont à mettre sur le compte d'une utilisation non conforme et d'un cas de force majeure.

Déclaration de conformité

selon les directives CE sur les machines 2006/42/CE, annexe II, N° 1A.

Nous, la société

MESTO Spritzenfabrik Ernst Stockburger GmbH

Ludwigsburger Straße 71

D-71691 Freiberg

déclarons sous notre entière responsabilité que les produits, pulvérisateurs sous pression des séries 3237 correspondent dans leur version livrée à toutes les dispositions pertinentes de la directive 2006/42/CE.

En outre, l'appareil correspond à la directive 2014/68/EU pour appareil sous pression.

Rolf Rehkugler est habilité à constituer la documentation technique.

Freiberg, le 15.12.2016



Bernd Stockburger

- gérant -

Les indications et illustrations dans ce mode d'emploi sont uniquement fournies à titre indicatif et ne sont en aucun cas contractuelles. Le fabricant se réserve le droit de modifier ou améliorer ses produits s'il le juge nécessaire sans avoir à en informer les clients qui possèderaient un modèle similaire.

Hartelijk gefeliciteerd

met uw nieuwe kwaliteitsproduct en hartelijk dank voor uw vertrouwen in ons merk. Uw tevredenheid met ons product en onze service is voor ons van uitermate groot belang. Wij verzoeken u om contact op te nemen, indien niet aan uw verwachtingen wordt voldaan. Ons adres staat vermeld op de titelpagina van deze gebruiksaanwijzing.



Lees de gebruiksaanwijzing aandachtig door voordat u het apparaat gebruikt!

Bewaar de gebruiksaanwijzing zorgvuldig.



De gebruiksaanwijzing is een integraal bestanddeel van het apparaat en moet bij een doorgifte worden meegegeven.

Bij het werken met het apparaat zijn speciale veiligheidsmaatregelen vereist.

Toepassing

De drukspuit 3237 is bedoeld voor het spuiten van bestrijdingsmiddelen voor planten, inclusief onkruidverdelgers in de aangegeven concentraties.

Op het tijdstip van de productie zijn er geen schadelijke invloeden op het apparaat bekend van de plantenbeschermingsmiddelen die door het Bundesamt BVL [Duitse federale dienst voor consumentenbescherming en voedselveiligheid] zijn goedgekeurd.



Ondeskundig gebruik kan tot gevaarlijk letsel leiden en schade aan het milieu veroorzaken.

Neem bij iedere toepassing de veiligheidsaanwijzingen en -informatiebladen van de fabrikanten van de middelen in acht. Neem de aangegeven maximale concentratie voor chemische stoffen en bereidingen in acht. Op aanvraag zullen wij u graag adviseren. Neem de overeenkomstige wettelijke en officiële voorschriften in uw land in acht.

Het apparaat mag uitsluitend buiten of in goed geventileerde ruimtes worden gebruikt. Laat u door de verkoper of een deskundige instrueren over de bediening van het apparaat, als u er voor het eerst mee werkt.

Het apparaat mag uitsluitend buiten of in goed geventileerde ruimtes worden gebruikt. Laat u door de verkoper of een deskundige instrueren over de bediening van het apparaat, als u er voor het eerst mee werkt.

Niet geschikt voor

- ontbrandbare vloeistoffen
- etsende stoffen (*bepaalde desinfectie- en impregneermiddelen, zuren, logen*)
- ammoniakhoudende vloeistoffen
- vloeistoffen met een temperatuur boven 30 °C
- Bevochtigingsmiddelen (*tensiden*), oplosmiddelen en oplosmiddelhoudende vloeistoffen die op de gebruikte kunststoffen scheurvorming veroorzaken of kunnen bevorderen.
- taaie, kleverige of resten vormende vloeistoffen (*verf, vet*)
- het gebruik in levensmiddelenbereiken.

Onder geen enkele voorwaarde gebruiken

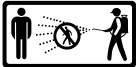
- Externe drukbronnen zonder origineel perslucht-vulventiel
- voor het doven van vlammen
- voor de opslag en het bewaren van vloeistoffen
- als oogdouche.

Veiligheid



Met het apparaat mogen alleen geschoolde, gezonde en uitgeruste personen werken. Zij mogen niet onder invloed van alcohol, drugs of medicijnen zijn. Kinderen en jongeren mogen het apparaat niet gebruiken. Bewaar de spuitens altijd veilig buiten bereik van kinderen. Neem voorzorgsmaatregelen tegen misbruik bij het gebruik van gevaarlijke middelen.

→ **Gevaar voor ongevallen!**



Houd buitenstaanders tijdens het sproeien op afstand.

Spuit nooit op mensen, dieren, elektrische apparaten en leidingen, tegen de wind in of in waterlopen.

→ **Gevaar voor letsel!**



Draag bij de omgang met gevaarlijke stoffen geschikte beschermende kleding, veiligheidsbril en ademhalingsbescherming conform de geldende nationale voorschriften.



Blijf uit de buurt van ontstekingsbronnen in uw omgeving.



Laat het apparaat niet in de zon staan. Controleer of het apparaat niet tot boven de maximale bedrijfstemperatuur wordt verwarmd (→ *Tabel 1*). Bescherm het apparaat tegen vorst en ammoniak.



Blaas sproeiers of ventielen nooit met de mond door.

→ **Gevaar voor vergiftiging!**



Bij gladheid, natheid, sneeuw, ijs, op hellingen en oneffen terrein bestaat gevaar voor uitglijden en struikelen.



Reparaties of wijzigingen aan het apparaat zijn niet toegestaan.

Laat beschadigde of niet werkende onderdelen onmiddellijk vervangen door onze serviceafdeling of door onze erkende servicepartners.



Het veiligheidsventiel mag niet buiten werking worden gesteld.

→ **Explosiegevaar!**

Maak alleen gebruik van originele reserveonderdelen en accessoires.

Voor schade doordat gebruik is gemaakt van onderdelen die niet bij de fabrikant vandaan komen, kunnen wij niet aansprakelijk worden gesteld.



Observeer tijdens het pompen altijd de manometer, om de max. sproeidruk (→ *Tabel 1*) niet te overschrijden.

Vóór het vullen, na gebruik, voorafgaand aan onderhoudswerkzaamheden, bij werkonderbrekingen en ten behoeve van opslag moet de druk het apparaat worden gehaald.



Let bij transport op het volgende: Apparaat zo transporteren dat het is beveiligd tegen beschadiging en omkantelen. Het apparaat mag niet onder druk staan.

→ **Explosiegevaar!**



Wanneer het apparaat bij het reservoir ondicht is, maak het apparaat dan onmiddellijk drukloos en stel het buiten werking!

→ **Explosiegevaar!**

- + *U vindt de in de tekst genoemde afbeelding in de pagina's 3 – 5 van deze gebruiksaanwijzing.*

Meegleverd

Reservoir [1] met pomp [2], slang [3] met uitloofilter [21], gebruiksaanwijzing [4], uitzetventiel [5], draagriem [6], uittrekbare sproeibuis [7], wartelmoer [8]. (afb. 1).

Technische specificaties

Apparaatype	3237
Max. vulhoeveelheid	5 l
Totale inhoud	6,9 l
Max. sproeidruk	3 bar
Max. bedrijfstemperatuur	30 °C
Leeg gewicht / Totaalgewicht max.	1,6 / 6,6 kg
Materiaal reservoir	polyethyleen
Spuitbuis	kunststof, uittrekbaar 52 - 90 cm
Wijze van dragen	aan de zijkant
Technische resthoeveelheid	< 0,04 l
Max. volumestroom	0,69 l/min
Terugstootkracht	< 5 N

Tabel 1

Monteren

1. Bevestig de draagriem [6] aan het reservoir [1]. (afb. 2).
2. Schuif de slang [3] met het uitloofilter [21] in het reservoir en borg dit met de wartelmoer [8]. (afb. 3).
3. Steek de slang [3] in het uitzetventiel [5] en borg deze met de wartelmoer [8]. (afb. 3).
4. Draai de sproeibuis [7] op het uitzetventiel [5] (afb. 3)
5. Stel de lengte van de sproeibuis [7] naar wens in. (afb. 4).

Controleren

Zichtcontrole: Zijn reservoir [1], pomp [2], slang [3], uitzetventiel [5] en sproeibuis [7] met sproeier onbeschadigd? (afb. 1, 3 en 4)

- + *Let in het bijzonder op de verbindingen tussen reservoir en slang en tussen slang en uitzetventiel en op de toestand van de pompschroefdraad en de sproeibuis.*

Afdichting: Pomp het lege apparaat op tot 2 bar (afb. 11).

- ▶ De druk mag binnen 30 minuten niet meer dan 0,5 bar dalen.

Functie: Trek de zuigermanometer [9] omhoog (afb. 5).

- ▶ De druk moet verdwijnen.

- + *Met de blokkering [40] kan de hendel op het uitzetventiel [5] worden vergrendeld en ontgrendeld. Na het vergrendelen wordt ongewenst sproeien voorkomen (afb. 13)*

- ▶ Ontgrendel eventueel de blokkering [40] en bedien het uitzetventiel [5]. (afb. 13)
- ▶ Het uitzetventiel moet openen en sluiten.



Laat beschadigde of niet werkende onderdelen onmiddellijk vervangen door onze serviceafdeling of door onze erkende servicepartners.

Vorbereiden



Neem de aanwijzingen in het hoofdstuk „Veiligheid“ in acht.

Het apparaat moet rechtop staan.

Bij vullen uit een waterleiding mag de leiding of een slang niet in het reservoir steken.

1. Trek de rode knop van de zuigermanometer [9] zolang omhoog tot alle druk uit het reservoir is verdwenen. (afb. 5).
2. Druk de zuigerstang met de handgreep [10] omlaag en draai deze tegen de richting van de wijzers van de klok. ► De zuigerstang met greep is vergrendeld. (afb. 6).
3. Schroef de pomp [2] uit het reservoir. (afb. 7).
 - + *Advies voor het mengen van de sproeivloeistof in het apparaat of het voormengen in een extern reservoir: vul het reservoir tot 1/3 met water, voeg dan het sproeimiddel toe en vul de rest met water.*
4. Vul de sproeivloeistof in het reservoir [1]. (afb. 8).
5. Controleer de vulhoogte met de schaalverdeling [11] op het reservoir. (afb. 8).
6. Schroef de pomp [2] in het reservoir. (afb. 9).
7. Druk de zuigerstang met de handgreep [10] omlaag en draai deze met de richting van de wijzers van de klok mee. (afb. 10).
 - De zuigerstang met greep is ontgrendeld. (afb. 10).
8. Pomp het reservoir op tot de gewenste druk (→ tabel 2) (afb. 11).
 - + *De max. druk mag niet hoger zijn dan 3 bar (rode streep op de zuigermanometer, afb. 10). Indien de maximale druk wordt overschreden, wordt het veiligheidsventiel geactiveerd. Dit zorgt ervoor dat de overdruk verdwijnt.*
9. Druk de zuigerstang met de handgreep [10] omlaag en draai deze tegen de richting van de wijzers van de klok. (afb. 6).
 - De zuigerstang met greep is vergrendeld.

Sproeien



Neem de aanwijzingen in het hoofdstuk „Veiligheid“ in acht. Gebruik het apparaat alleen rechtop staand of hangend. Voorkom wegdrijven van sproeidruppeltjes naar niet te behandelen oppervlakken. Neem de voorschriften van de fabrikant van de middelen in acht.

1. Hang het apparaat over uw schouder. (afb. 12).
 - + *Om nadruppelen te voorkomen moet u de spuitstok tijdens het eerste sproeien naar boven houden en de knijpkraan net zolang bedienen tot er geen met lucht vermengde vloeistof meer uit de sproeier komt.*
2. Ontgrendel eventueel de blokkering [40] en bedien het uitzetventiel [5] (afb. 13).
 - Het sproeien begint.
3. Let op de optimale sproeidruk (→ tabel 2) op de manometer [9] (afb. 12)

Sproeidruk	Sproeihoeveelheid bij holle kegelsproeier
1,5 bar	0,48 l/min
2,0 bar	0,56 l/min
3,0 bar	0,69 l/min

Tabel 2. Afhankelijkheid: sproeihoeveelheid – sproeidruk

4. Als de sproeidruk meer dan 0,5 bar ten opzichte van de optimale druk daalt, moet u opnieuw pompen.
 - + *Wanneer er met lucht vermengde vloeistof uit de sproeier komt, is het reservoir leeg.*

Na het gebruik



Neem de aanwijzingen in het hoofdstuk „Veiligheid“ in acht.
Laat nooit vloeistof in het apparaat zitten.

1. Trek de rode knop van de zuigermanometer [9] zolang omhoog tot alle druk uit het reservoir is verdwenen. (afb. 5).
2. Vergrendel de zuigerstang met de handgreep [10]. (afb. 6).
3. Schroef de pomp [2] uit het reservoir. (afb. 7).
4. Verdun de resterende hoeveelheid tweemaal achter elkaar steeds met een 1/2 liter water en sproei deze vloeistof op de behandelde oppervlakte.



Verzamel de resterende hoeveelheid en het reservoir en voer deze volgens de geldende wetten, voorschriften en regels als afval af.
Neem de voorschriften van de fabrikant van de middelen in acht!

5. Veeg het met een vochtige doek schoon.
6. Voor het drogen en opslaan moet u het reservoir [1] en de pomp [2] van elkaar gescheiden in een droge, tegen zonnestralen beschermde en vorstvrije omgeving bewaren (afb. 14).



Maak na het gebruik de beschermingsuitrusting en uzelf schoon.

Onderhoud



Neem de aanwijzingen in het hoofdstuk „Veiligheid“ in acht.

Na 50-malig gebruik, echter minstens eenmaal per jaar:

- Schroef de pomp [2] uit het reservoir. (afb. 7).
- Haal de pomp [2] uit elkaar.
 - a) Ontgrendel de zuigerstang met de handgreep [10].
 - b) Trek de zuigerstang met de greep [10] tot aan de aanslag uit de cilinderbuis en draai deze tegen de richting van de wijzers van de klok. (afb. 15).
 - c) Maak de zuigerstang met de handgreep [10] en de cilinderbuis [2] van elkaar los. (afb. 15).
- Smeer de manchet [13] met vet. (afb. 16).
- Zet de pomp in elkaar.
 - a) Duw de zuigerstang met de handgreep [10] in de cilinderbuis. (afb. 18).
 - b) Houd de cilinderbuis [2] vast en duw er de geleidingsdop [14] met uw duim stevig in. (afb. 18).
 - c) Trek de zuigerstang met de handgreep [10] tot aan de aanslag en draai deze met de richting van de wijzers van de klok mee (afb. 18).
 - De geleidingsdop [14] klikt vast.
- Vergrendel de zuigerstang met de handgreep [10] en schroef de pomp [2] in het reservoir [1].
- Maak de sproeier [15] en het element [16] onder stromend water schoon. (afb. 19).
- Neem de slang [3] met het uitlooffilter [21] uit het reservoir en reinig het uitlooffilter onder stromend water. (afb. 21).
- Smeer de O-ringen [12] en [19] met vet (afb. 16 en 23).



Neem de voorschriften ter voorkoming van ongevallen in acht en controleer het apparaat regelmatig. Indien er geen speciale regels zijn, adviseren wij u, iedere 2 jaar een controle van de buitenkant en iedere 5 jaar een inwendige controle, evenals iedere 10 jaar een sterktetest door een deskundige te laten uitvoeren.

Storingen



Maak alleen gebruik van originele reserveonderdelen en accessoires.

Storing	Oorzaak	Oplossing
Er wordt geen druk in het apparaat opgebouwd.	Pomp is niet vastgedraaid.	Pomp goed vastdraaien.
	O-ring [12] op de pomp defect (afb. 17).	O-ring vervangen.
	Manchet [13] defect (afb. 17).	Manchet vervangen.
Reservoir ondicht		Apparaat onmiddellijk buiten werking stellen
Er komt vloeistof uit de pomp.	Ventielschijf [18] vuil of defect. (afb. 22).	Ventielschijf schoonmaken of vervangen.
Zuigermanometer geeft geen reservoirdruk aan, veiligheidsventiel blaast te vroeg af.	Zuigermanometer [9] defect.	Uit veiligheidsoverwegingen kan het veiligheidsventiel/zuigermanometer niet worden vervangen. Neem contact op met de MESTO-dealer of rechtstreeks met MESTO.
Sproeier sproeit niet, er is echter druk beschikbaar.	Sproeier [15] (afb. 19) verstopt.	Sproeier schoonmaken.
	Uitloopfilter [21] (afb. 21) verstopt.	Uitloopfilter reinigen.
Alleen maar een straal, geen verstuiving.	Element [16] ontbreekt. (afb. 19).	Element in de sproeier plaatsen.
Het uitzetventiel sluit niet.	O-ring [19] van de drukpen [20] is niet met vet gesmeerd. (afb. 23).	Smeer de O-ring van de drukpen met vet.
Zonder dat de hefboom wordt bediend, komt er vloeistof naar buiten.	Drukpen [20] of O-ring [19] is defect. (afb. 23)	Drukpen of O-ring vervangen.

Contactadres voor meer informatie → zie titelpagina.

Garantie

Wij garanderen dat vanaf het tijdstip dat het apparaat nieuw is gekocht gedurende een periode die gelijk is aan de desbetreffende geldende wettelijke garantieverplichtingen (max. 3 jaar) dit apparaat geen materiaal- en fabricagefouten heeft. Indien binnen de garantieperiode gebreken worden geconstateerd, zal MESTO of de distributeur in uw land zonder berekening van arbeidsloon en materiaalkosten het apparaat repareren (te beoordelen volgens MESTO) het apparaat zelf of defecte onderdelen vervangen.

Wij verzoeken u om in dergelijke gevallen contact met ons op te nemen. Wij verzoeken u de rekening of de kassabon met betrekking tot de aankoop van het apparaat te overleggen. Uitgezonderd van garantie zijn de aan slijtage onderhevige onderdelen (afdichtingen, O-ringen, manchet enz.) en defecten, die op grond van ondeskundig gebruik en calamiteiten zijn ontstaan.

Verklaring van overeenstemming

overeenkomstig EG-richtlijn voor machines 2006/42/EG, bijlage II, nr. 1A.

Wij, de

MESTO Spritzenfabrik Ernst Stockburger GmbH

Ludwigsburger Straße 71

D-71691 Freiberg

verklaaren alleen verantwoordelijk dat de producten drukspuiten van de serie 3237 in de geleverde uitvoering in overeenstemming zijn met alle overeenkomstige voorschriften van de richtlijn 2006/42/EG.

Verder is het apparaat in overeenstemming met de richtlijn 2014/68/EU voordrukssystemen.

Rolf Rehkugler is gemachtigd de technische documenten samen te stellen.

Freiberg, 15.12.2016



Bernd Stockburger

- Bedrijfsleider –

De gegevens en afbeeldingen in deze gebruiksaanwijzing zijn alleen bestemd ter oriëntatie en zijn in geen enkele wijze bindend. De fabrikant behoudt zich het recht voor, indien hij het noodzakelijk acht, wijzigingen of verbeteringen aan de producten uit te voeren, zonder klanten daarover te moeten informeren die een soortgelijk model bezitten.

Enhorabuena

por adquirir su nuevo producto de calidad y gracias por la confianza depositada en nuestra marca. Su satisfacción con nuestro producto y nuestro servicio es muy importante para nosotros. En caso de que sus expectativas no se vean cumplidas, le rogamos que se ponga en contacto con nosotros. Encontrará nuestra dirección en la página de la portada de estas instrucciones de uso.



¡Lea las instrucciones de uso antes de utilizar el aparato!

Guarde adecuadamente dichas instrucciones de uso.



Las instrucciones de uso forman parte del aparato y deben entregarse al siguiente propietario en caso de transmisión del mismo.

Para trabajar con el aparato es necesario aplicar medidas de seguridad especiales.

Utilización

El pulverizador a presión 3237 está previsto para pulverizar productos fitosanitarios, incluyendo herbicidas en las concentraciones prescritas.

En el momento de la fabricación no se conocieron efectos dañinos sobre el aparato de los productos pesticidas autorizados por la oficina federal alemana BVL.



Una utilización inadecuada puede ocasionar lesiones y daños medioambientales graves.

Cada vez que vaya a utilizarse, tenga en cuenta las indicaciones de seguridad y las fichas de datos de seguridad del fabricante de los productos. Tenga en cuenta las máximas concentraciones indicadas para sustancias y preparados químicos. Si lo desea, estaremos encantados de asesorarle.

Tenga en cuenta las disposiciones legales y oficiales aplicables respectivamente en su país.

El aparato debe utilizarse exclusivamente en exteriores o en habitaciones bien ventiladas.

Permita que el vendedor o un experto le instruyan sobre manejo del aparato, en caso de que trabaje por primera vez con el mismo.

No adecuado para

- líquidos inflamables
- sustancias corrosivas (*determinados productos de desinfección y de impregnación, ácidos, lejías*)
- líquidos con amoníaco
- líquidos con temperaturas superiores a 30 °C
- Agentes tenso-activos, disolventes y líquidos con disolventes que pueden provocar o fomentar la formación de grietas en los plásticos utilizados.
- líquidos viscosos, adhesivos o que dejen restos (*pinturas, grasas*)
- el uso en el sector de la alimentación.

No utilizar bajo ninguna circunstancia

- fuentes de presión externas sin válvula de llenado de aire comprimido original
- para chamuscar
- para almacenar y guardar líquidos
- para lavarse los ojos.

Seguridad

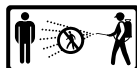


El aparato solo podrá ser utilizado por personas formadas, sanas y descansadas para realizar trabajos. No deberán estar bajo los efectos del alcohol, drogas o medicamentos. Los niños y los adolescentes no deberán utilizar el aparato.

Mantenga los pulverizadores fuera del alcance de los niños.

Tome las precauciones necesarias contra un uso indebido en caso de productos peligrosos.

→ **¡Peligro de accidente!**



Durante la pulverización deberá mantener alejadas a las personas que no ajenas al trabajo.

No pulverice nunca sobre personas, animales, aparatos y cables eléctricos, a contraviento o a las aguas.

→ **¡Peligro de lesiones!**



Durante la manipulación de sustancias peligrosas, utilice ropa protectora, gafas de protección y protección respiratoria adecuadas de acuerdo con las prescripciones nacionales aplicables.



Evite la presencia de fuentes inflamables en los alrededores.



No deje el aparato bajo presión ni bajo el sol. Asegúrese de que el aparato no se caliente por encima de la temperatura máxima de funcionamiento. (→ *Tabla 1*). Proteja el aparato de las heladas y del amoníaco.



No purgue nunca las toberas o las válvulas soplando con la boca.

→ **¡Peligro de intoxicación!**



En superficies llanas, con humedad, nieve, en pendientes y en terrenos irregulares existe peligro de resbalarse y de tropezar.



No se autoriza la realización de reparaciones o modificaciones en el aparato. Las piezas dañadas o que no funcionen deberán sustituirse de inmediato por nuestro Servicio Técnico o por un centro de servicio técnico autorizado por nosotros.



La válvula de seguridad no debe anularse.

→ **¡Peligro de explosión!**

Utilice únicamente repuestos y accesorios originales.

No nos haremos responsables de ningún daño causado por la utilización de piezas ajenas.



Durante el bombeado, tenga en cuenta el manómetro para no sobrepasar la presión máx. de pulverización (→ *Tabla 1*).

El aparato debe estar despresurizado antes del llenado, después del uso, antes de los trabajos de mantenimiento, durante las interrupciones de trabajo y para el almacenamiento.



Tenga en cuenta lo siguiente durante el transporte: Transporte el aparato de manera que esté protegido contra posibles daños y contra vuelco.

El aparato debe estar completamente despresurizado.

→ **¡Peligro de explosión!**



Si el aparato presenta fugas en el depósito, despresurice el aparato inmediatamente y póngalo fuera de servicio.

→ **¡Peligro de explosión!**

- + Encontrará las figuras mencionadas en el texto en las páginas 3 – 5 de estas instrucciones de uso.

Volumen de suministro

Depósito [1] con bomba [2], manguera [3] con filtro de salida [21], instrucciones de uso [4], válvula de desconexión [5], correa de transporte [6], tubo de inyección extraíble [7], tuercas de racor [8]. (Fig. 1)

Datos técnicos

Tipo de aparato	3237
Cantidad máx. llenado	5 l
Volumen total	6,9 l
Presión máx. de pulverización	3 bares
Temperatura máx. de funcionamiento	30 °C
Peso en vacío / Peso total máx.	1,6 / 6,6 kg
Material del depósito	polietileno
Tubo de inyección	plástico, extensible 52 - 90 cm
Modo de transporte	lateral
Cantidad residual técnica	< 0,04 l
Caudal máx.	0,69 l/min
Fuerza de retorno	< 5 N

Tabla 1

Ensamblaje

1. Fije la correa de transporte [6] en el depósito [1]. (Fig. 2)
2. Inserte la manguera [3] junto con el filtro de salida [21] en el depósito y asegúrela con la tuerca de racor [8]. (Fig. 3)
3. Deslice la manguera [3] en la válvula de desconexión [5] y asegúrela con la tuerca de racor [8]. (Fig. 3)
4. Atornille el tubo de inyección [7] en la válvula de desconexión [5] (Fig. 3)
5. Ajuste la longitud del tubo de inyección [7] según necesidad. (Fig. 4)

Comprobación

Control visual: ¿Se ha dañado el depósito [1], la bomba [2], la manguera [3], la válvula de desconexión [5] y el tubo de inyección con la tobera [7]? (Fig. 1, 3 y 4)

- + Preste especial atención a las conexiones entre el depósito y la manguera y entre la manguera y la válvula de desconexión, así como al estado de la rosca de la bomba y el tubo de inyección.

Estanqueidad: Bombee el aparato vacío hasta una presión de 2 bares (Fig. 11).

- La presión no deberá bajar más de 0,5 bares en un período de 30 minutos.

Función: Tire el manómetro de émbolo [9] hacia arriba. (Fig. 5)

- La presión tiene que escapar.

- + Con la fijación [40] se bloquea y desbloquea la palanca de la válvula de desconexión [5]. Bloqueando se impide la pulverización accidental. (Fig. 13)

- Si es necesario, desbloquee la fijación [40] y accione la válvula de desconexión [5]. (Fig. 13)
- La válvula de desconexión tiene que abrir y cerrar.



Las piezas dañadas o que no funcionen deberán sustituirse de inmediato por nuestro Servicio Técnico o por un centro de servicio técnico autorizado por nosotros.

Preparación



Tenga en cuenta las indicaciones del capítulo “Seguridad”.

El aparato debe encontrarse en posición vertical. Al llenar desde una tubería de agua, dicha tubería o una manguera no deberá introducirse en el depósito.

1. Tire hacia arriba del botón rojo del manómetro de émbolo [9] hasta que el depósito se haya despresurizado. (Fig. 5)
2. Presione el vástago del émbolo con asidero [10] hacia abajo y gírelo en sentido contrario de las agujas del reloj. ► El vástago del émbolo con asidero está bloqueado. (Fig. 6)
3. Desenrosque la bomba [2] del depósito. (Fig. 7)
 - + *Recomendaciones para mezclar el líquido a pulverizar en el aparato o para premezclarlo en un depósito externo: Llene 1/3 de agua, a continuación, agregue el producto a pulverizar y complete el llenado con agua.*
4. Vierta el líquido a pulverizar en el depósito [1]. (Fig. 8)
5. Controle la altura de llenado con ayuda de la escala graduada [11] en el depósito. (Fig. 8)
6. Enrosque la bomba [2] en el depósito. (Fig. 9)
7. Presione el vástago del émbolo con asidero [10] hacia abajo y gírelo en el sentido contrario a las agujas del reloj. (Fig. 10) ► *El vástago del émbolo con asidero está desbloqueado. (Fig. 10)*
8. Genere la presión deseada (→ Tabla 2) en el depósito. (Fig. 11).
 - + *La presión máxima no debería superar los 3 bares (raya roja en el manómetro de émbolo, Fig. 10). En caso de que se sobrepase la presión máx. la válvula de seguridad reacciona y elimina la presión excesiva.*
9. Presione el vástago del émbolo con asidero [10] hacia abajo y gírelo en sentido contrario de las agujas del reloj. (Fig. 6)
 - El vástago del émbolo con asidero está bloqueado.

Pulverización



Tenga en cuenta las indicaciones del capítulo „Seguridad“.

El aparato solo deberá funcionar en posición vertical o suspendido en vertical. Evite que las gotas de pulverización caigan en superficies que no tengan que tratarse. Tenga en cuenta las prescripciones del fabricante del producto.

1. Cuélguese el aparato al hombro. (Fig. 12)
 - + *Para evitar el goteo, mantenga hacia arriba el tubo de inyección durante la primera pulverización y accione la válvula de desconexión hasta que por la tobera ya no salga líquido mezclado con aire.*
2. Si es necesario, desbloquee la fijación [40] y accione la válvula de desconexión [5]. (Fig. 13) ► La pulverización comienza.
3. Tenga en cuenta la presión óptima de pulverización (→ Tabla 2) en el manómetro de émbolo [9] (Fig. 12)

Presión de pulverización	Cantidad de pulverización con tobera cónica hueca
1,5 bares	0,48 l/min
2,0 bares	0,56 l/min
3,0 bares	0,69 l/min

Tabla 2. Dependencia: Cantidad de pulverización – presión de pulverización

4. En caso de que la presión de pulverización descienda más de 0,5 bares de la presión óptima, vuelva a bombear.
 - + *Si por la tobera sale líquido mezclado con aire, el depósito está vacío.*

Después de la utilización



Tenga en cuenta las indicaciones del capítulo “Seguridad”.
Nunca deje líquido en el interior del aparato.

1. Tire hacia arriba del botón rojo del manómetro de émbolo [9] hasta que el depósito se haya despresurizado. (Fig. 5)
2. Bloquee el vástago del émbolo con asidero [10]. (Fig. 6)
3. Desenrosque la bomba [2] del depósito. (Fig. 7)
4. Diluya la cantidad residual dos veces seguidas con ½ litro de agua respectivamente y pulverice este líquido sobre la superficie que va a tratar.



Recoja y deseche la cantidad residual y el recipiente de acuerdo con la legislación, las prescripciones y las normas aplicables.

¡Tenga en cuenta las prescripciones del fabricante del producto!

5. Límpielo con un paño húmedo.
6. Para secarlo y almacenarlo, guarde el depósito [1] y la bomba [2] por separado en un entorno seco, protegido de los rayos de sol y de las heladas. (Fig. 14).



Después de la utilización, limpie el equipo de protección individual y lávese.

Mantenimiento y cuidados



Tenga en cuenta las indicaciones del capítulo “Seguridad”.

Después de 50 utilizaciones, al menos una vez al año:

- Desenrosque la bomba [2] del depósito. (Fig. 7)
- Desmonte la bomba [2].
 - a) Desbloquee el vástago del émbolo con asidero [10].
 - b) Tire el vástago del émbolo con asidero [10] hasta el tope del tubo cilíndrico y gírelo en el sentido contrario de las agujas del reloj. (Fig. 15)
 - c) Separe el vástago del émbolo con asidero [10] y tubo cilíndrico [2]. (Fig. 15)
- Engrase el manguito [13]. (Fig. 16)
- Monte la bomba.
 - a) Deslice el vástago del émbolo con asidero [10] en el tubo cilíndrico. (Fig. 18)
 - b) Sujete el tubo cilíndrico [2] y presione fuerte el tapón guía [14] con el pulgar hacia dentro. (Fig. 18)
 - c) Tire del vástago del émbolo con asidero [10] hasta el tope y gírelo en el mismo sentido que las agujas del reloj. (Fig. 18)
 - El tapón guía [14] encaja.
- Bloquee el vástago del émbolo con asidero [10] y enrosque la bomba [2] en el depósito [1].
- Lave la tobera [15] y el inserto [16] debajo del agua corriente. (Fig. 19)
- Retire la manguera [3] junto con el filtro de salida [21] del depósito y límpielo con agua bajo un grifo. (Fig. 21)
- Engrase los anillos tóricos [12] y [19]. (Fig. 16 ó 23)



Respete las prescripciones de prevención de accidentes nacionales y compruebe el aparato regularmente. Si no se han especificado normas especiales, recomendamos la realización de una comprobación exterior cada 2 años y de una comprobación interior cada 5 años, así como la realización de una prueba de resistencia cada 10 años a través de un experto.

Fallos



Utilice únicamente repuestos y accesorios originales.

Fallo	Causa	Solución
En el aparato no se genera presión.	La bomba no enroscada correctamente.	Enrosque la bomba correctamente.
	Anillo tórico [12] en la bomba defectuoso. (Fig. 17)	Sustituya el anillo tórico.
	Manguito [13] defectuoso. (Fig. 17)	Sustituya el manguito.
El depósito presenta fugas		Ponga el aparato inmediatamente fuera de servicio
El líquido sale por la bomba.	Disco de válvula [18] sucio o defectuoso. (Fig. 22)	Limpie o sustituya el disco de válvula.
El manómetro de émbolo no indica presión alguna del depósito, La válvula de seguridad se descarga demasiado pronto.	Manómetro de émbolo [9] defectuoso.	Por razones de seguridad, no es posible cambiar la válvula de seguridad/el manómetro de émbolo. Póngase en contacto con su distribuidor de MESTO o directamente con MESTO.
La tobera no pulveriza, sin embargo existe presión.	Tobera [15] obstruidos. (Fig. 19)	Limpie la tobera.
	Filtro de salida [21] (Fig. 21) obstruido.	Limpie el filtro de salida.
Sólo chorro, sin pulverización.	Falta inserto [16]. (Fig. 19)	Introduzca el inserto en la tobera.
La válvula de desconexión no se cierra.	Anillos tóricos [19] del perno de presión [20] no engrasados / lubricados. (Fig. 23)	Engrasar anillos tóricos.
Sale líquido sin accionar la palanca.	Perno de presión [20] o anillos tóricos [19] defectuosos. (Fig. 23)	Sustituya el perno de presión o los anillos tóricos.

Dirección de contacto para obtener más información → Véase la página del título.

Garantía

Garantizamos que desde la primera adquisición y durante el periodo de la correspondiente obligación de garantía legal (máx. 3 años), este aparato no presentará errores de material ni de procesamiento. En caso de que se detectaran errores durante el plazo de garantía, MESTO o el distribuidor en su país repararán o (de acuerdo con el juicio de MESTO) lo sustituirán o bien por otro bien las piezas dañadas, sin cobrar los gastos de trabajo y de materiales.

En tal caso, rogamos que se pongan en contacto inmediatamente con nosotros. Necesitaremos la factura o el ticket de compra del aparato.

Se excluyen de la garantía las piezas de desgaste (juntas, anillos tóricos, manguito, etc.) y defectos que se hayan producido por una utilización inadecuada o en caso de fuerza mayor.

Declaración de conformidad CE

según la Directiva Comunitaria 2006/42/CE, anexo II, punto 1A.

Nosotros,

MESTO Spritzenfabrik Ernst Stockburger GmbH

Ludwigsburger Straße 71

D-71691 Freiberg

declaramos bajo nuestra exclusiva responsabilidad la conformidad del producto pulverizador de presión de los lotes 3237 en el modelo suministrado, con todo lo dispuesto en la Directiva 2006/42/CE.

Asimismo, el producto cumple la Directiva 2014/68/EU sobre equipos a presión.

Rolf Rehkugler está autorizado para elaborar el expediente técnico.

Freiberg, a 15.12.2016



Bernd Stockburger

- Director general –

La información y las figuras incluidas en estas instrucciones de uso sirven a modo de orientación y no son vinculantes en ningún sentido. El fabricante se reserva el derecho, siempre que lo considere necesario, de realizar modificaciones o mejoras en sus productos, sin necesidad de tener que informar sobre ello a los clientes que posean un modelo similar.

Congratulazioni

per l'acquisto del vostro nuovo prodotto di qualità e grazie per la fiducia riposta nel nostro marchio.

Diamo molta importanza alla vostra soddisfazione per il nostro prodotto e i nostri servizi. Qualora non fossero soddisfatte le vostre aspettative, vi preghiamo di informarci in merito. Il nostro indirizzo si trova sulla prima pagina delle presenti istruzioni per l'uso.



Leggere attentamente le presenti istruzioni per l'uso prima di utilizzare l'apparecchio! Conservare accuratamente le istruzioni per l'uso.



Le istruzioni per l'uso sono parte integrante del dispositivo e dovranno essere consegnate con l'apparecchio in caso di cessione futura. Durante l'utilizzo dell'apparecchio è necessario adottare particolari misure di sicurezza.

Applicazione

Lo spruzzatore sotto pressione 3237 è destinato allo spruzzaggio di fitofarmaci, estirpanti inclusi, nelle concentrazioni prescritte.

Al momento della fabbricazione, non era noto nessun influsso dannoso sull'apparecchio da parte delle sostanze fitosanitarie omologate dall'ente federale BVL.



Un impiego non appropriato può avere per conseguenza pericolose lesioni e danni ambientali.

Ad ogni applicazione, osservare le avvertenze di sicurezza e le schede tecniche fornite dal produttore della sostanza utilizzata. Osservare le concentrazioni massime indicate per le sostanze e i preparati chimici. Su richiesta saremo lieti di offrirvi consulenza.

Osservare le relative disposizioni di legge ufficiali nazionali vigenti.

L'apparecchio deve essere utilizzato esclusivamente all'aperto o in ambienti ben aerati. Se lo si utilizza per la prima volta, permettete che il rivenditore o una persona esperta vi istruiscano in merito all'uso dell'apparecchio.

Non adatto per

- liquidi infiammabili
- sostanze caustiche (*determinanti disinfettanti e impregnanti, acidi, liscivie*)
- liquidi contenenti ammoniaca
- liquidi con temperature superiori a 30 °C
- Imbibenti (*tensoattivi*), solventi e liquidi contenenti solventi che causano o possono favorire la formazione di crepe sulle plastiche usate.
- liquidi viscosi, collosi o formanti residui (*vernici, grassi*)
- impiego nel settore dei generi alimentari.

Non utilizzare in nessun caso

- fonti di pressione esterne senza utilizzare la valvola d'alimentazione dell'aria compressa originale
- per lo spegnimento di fiamme
- per l'immagazzinamento e la conservazione di liquidi
- per sciacquarsi gli occhi.

Sicurezza



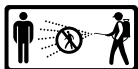
L'apparecchio deve essere utilizzato esclusivamente da persone addestrate, sane e riposaste. L'utilizzatore non deve essere sotto l'effetto di alcol, droghe o farmaci.

Ai bambini e agli adolescenti è vietato utilizzare l'apparecchio.

Conservare l'apparecchio fuori dalla portata dei bambini.

Adottare misure opportune per prevenire un utilizzo abusivo di sostanze pericolose.

→ **Pericolo di incidenti!**



Tenere lontane le persone estranee durante la spruzzatura.

Non spruzzare mai su persone, animali, apparecchiature elettriche e cavi, controvento o in corpi idrici.

→ **Pericolo di lesioni!**



Durante la manipolazione di sostanze pericolose indossare indumenti protettivi, occhiali protettivi e una protezione per le vie respiratorie adeguati, conformemente alle norme nazionali in vigore.



Evitare fonti di accensione nell'ambiente.



Non lasciare l'apparecchio al sole. Accertarsi di non surriscaldare l'apparecchio oltre la temperatura d'esercizio massima consentita (→ *Tabella 1*). Proteggere l'apparecchio dal gelo e dall'ammoniaca.



Non soffiare mai sugli ugelli, le valvole e i filtri con la bocca.

→ **Pericolo di avvelenamento!**



Su superfici scivolose, umide, neve, ghiaccio, pendii e terreni accidentati sussiste il pericolo di scivolamento e inciampo.



Non è consentito eseguire riparazioni o apportare modifiche all'apparecchio. Fare sostituire immediatamente i componenti danneggiati o non funzionanti dal nostro servizio assistenza o da partner di assistenza da noi autorizzati.



Non rendere inefficace la valvola di sicurezza.

→ **Pericolo di esplosione!**

Utilizzare solo pezzi di ricambio e accessori originali.

L'azienda non si assume alcuna responsabilità per danni derivanti dall'utilizzo di pezzi fabbricati da terzi.



Durante il pompaggio, osservare costantemente il manometro per evitare di superare la pressione di spruzzatura massima (→ *Tabella 1*).

Prima del riempimento, dopo l'uso, prima di eventuali manutenzioni, in caso di interruzioni del lavoro e in vista del magazzinaggio, l'apparecchio deve essere depressurizzato.



Avvertenza per il trasporto: Durante il trasporto, assicurarsi che l'apparecchio non si rovesci o venga danneggiato. L'apparecchio deve essere completamente depressurizzato.

→ **Pericolo di esplosione!**



Se il dispositivo non è a tenuta in corrispondenza del contenitore, depressurizzare immediatamente il dispositivo e metterlo fuori servizio!

→ **Pericolo di esplosione!**

- + *Le figure menzionate nel testo sono contenute nelle pagine 3 – 5 delle presenti istruzioni per l'uso.*

Dotazione

Serbatoio [1] con pompa [2], tubo flessibile [3] con filtro di deflusso [21], istruzioni per l'uso [4], valvola d'arresto [5], tracolla [6], lancia di spruzzatura estraibile [7], dadi a risvolto [8] (fig. 1)

Dati tecnici

Apparecchio tipo	3237
Capacità max.	5 l
Capacità totale	6,9 l
Pressione di spruzzatura max.	3 bar
Temperatura d'esercizio max.	30 °C
Peso a vuoto / Peso totale max.	1,6 / 6,6 kg
Materiale del recipiente	polietilene
Lancia di spruzzatura	materiale sintetico, estensibile 52 - 90 cm
Modalità di trasporto	laterale
Quantitativi di residui tecnici	< 0,04 l
Flusso volumetrico max.	0,69 l/min
Forza repulsiva	< 5 N

Tabella 1

Assemblaggio

1. Fissare la cinghia a tracolla [6] al serbatoio [1]. (fig. 2)
2. Infilare nel recipiente il tubo flessibile [3] con il filtro di deflusso [21] e fissarlo quindi con il dado a risvolto [8]. (fig. 3)
3. Spingere il tubo flessibile [3] nella valvola d'arresto [5] e fissarlo quindi con il dado a risvolto [8]. (fig. 3)
4. Avvitare la lancia di spruzzatura [7] sulla valvola d'arresto [5] (fig. 3)
5. Regolare la lunghezza della lancia di spruzzatura [7] come necessario. (fig. 4)

Controllo

Controllo visivo: Il serbatoio [1], la pompa [2], il tubo flessibile [3], la valvola d'arresto [5] e la lancia di spruzzatura con l'ugello [7] sono intatti? (fig. 1, 3 e 4)

- + *Osservare in particolare le connessioni tra il serbatoio – tubo flessibile e il tubo flessibile – valvola d'arresto, nonché le condizioni del filetto della pompa e della lancia di spruzzatura.*

Ermeticità: Alimentare l'apparecchio vuoto con una pressione di 2 bar attraverso la pompa (fig. 11).

- Entro i 30 minuti successivi, la pressione non deve scendere di oltre 0,5 bar.

Funzione: Girare verso l'alto il manometro a pistone [9]. (fig. 5)

- La pressione deve scaricarsi.

- + *Con il blocco [40] è possibile bloccare e sbloccare la leva sulla valvola d'arresto [5]. Bloccando la leva si evita una spruzzatura involontaria. (fig. 13)*
- Sbloccare eventualmente il blocco [40] e azionare la valvola d'arresto [5]. (fig. 13)
 - La valvola d'arresto deve aprire e chiudere.



Si raccomanda di lasciar sostituire immediatamente i componenti danneggiati o non più funzionanti da parte del nostro servizio di assistenza o da partner di servizio da noi autorizzati.

Preparativi



Osservare le avvertenze riportate nel capitolo „Sicurezza“. L'apparecchio deve essere in posizione verticale. Nel riempire l'apparecchio da una condotta dell'acqua, la condotta o un eventuale tubo flessibile non deve penetrare all'interno del serbatoio.

1. Estrarre verso l'alto la manopola del manometro a pistone [9] finché viene completamente depressurizzato il serbatoio. (fig. 5)
2. Premere verso il basso l'asta del pistone con l'impugnatura [10] e girarla quindi in senso antiorario. ► L'asta del pistone con l'impugnatura è bloccata. (fig. 6)
3. Svitare la pompa [2] dal serbatoio. (fig. 7)
 - + *Raccomandazione per la miscelazione del fluido da spruzzare nell'apparecchio oppure per la pre-miscelazione in un contenitore esterno: Riempire 1/3 d'acqua, aggiungere successivamente il fluido da spruzzare e riempire la rimanenza d'acqua.*
4. Riempire il fluido da spruzzare nel serbatoio [1]. (fig. 8)
5. Controllare il livello di riempimento con l'ausilio della scala [11] applicata al serbatoio. (fig. 8)
6. Avvitare la pompa [2] nel serbatoio. (fig. 9)
7. Premere verso il basso l'asta del pistone con l'impugnatura [10] e girarla quindi in senso antiorario. (fig. 10) ► L'asta del pistone con l'impugnatura è sbloccata. (fig. 10)
8. Produrre la pressione desiderata (→ tabella 2) nel serbatoio (fig. 11).
 - + *La pressione massima non dovrebbe superare 3 bar (trattino rosso sul manometro a pistone, fig. 10). In caso di superamento della pressione massima, si attiva la valvola di sicurezza, che scarica di conseguenza la pressione in eccesso.*
9. Premere verso il basso l'asta del pistone con l'impugnatura [10] e girarla quindi in senso antiorario. (fig. 6) ► L'asta del pistone con l'impugnatura è bloccata.

Spruzzatura



Osservare le avvertenze riportate nel capitolo “Sicurezza“.

Utilizzare l'apparecchio solo in perpendicolare ovvero sospesa in posizione verticale scoscesa. Evitare di disperdere goccioline di spruzzatura su superfici da non trattare. Osservare le prescrizioni fornite dal produttore della sostanza utilizzata!

1. Fissare l'apparecchio sulla spalla. (fig. 12)
 - + *Per evitare lo sgocciolamento, durante la prima spruzzatura mantenere la lancia di spruzzatura verso l'alto e azionare la valvola d'arresto finché dall'ugello non fuoriesce più liquido misto ad aria.*
2. Sbloccare eventualmente la il blocco [40] e azionare la valvola d'arresto [5]. (fig. 13)
 - A questo punto inizia la spruzzatura.
3. Accertarsi di regolare una pressione di spruzzatura ottimale (→ tabella 2) con l'ausilio del manometro a pistone [9] (fig. 12).

Pressione di spruzzatura	Portata di spruzzatura nell'ugello conico cavo
1,5 bar	0,48 l/min
2,0 bar	0,56 l/min
3,0 bar	0,69 l/min

Tabella 2. Dipendenza: Quantità spruzzata – pressione di spruzzatura

4. In caso di una caduta della pressione di spruzzatura di oltre 0,5 bar rispetto al valore ottimale, occorre rialimentare con la pompa.
 - + *Se dall'ugello fuoriesce liquido misto ad aria, significa che il serbatoio è vuoto.*

Dopo l'uso



Osservare le avvertenze riportate nel capitolo "Sicurezza".
Non lasciare mai il liquido nell'apparecchio.

1. Estrarre verso l'alto la manopola del manometro a pistone [9] finché viene completamente depressurizzato il serbatoio. (fig. 5)
2. Bloccare l'asta del pistone con l'impugnatura [10]. (fig. 6)
3. Svitare la pompa [2] dal serbatoio. (fig. 7)
4. Diluire il quantitativo residuo due volte consecutivamente con rispettivamente mezzo litro d'acqua e spruzzare quindi questo liquido sulla superficie trattata.



Raccogliere e smaltire i quantitativi residui e il serbatoio conformemente alle disposizioni legislative, le norme e i regolamenti vigenti. Osservare le norme fornite dal produttore della sostanza utilizzata!

5. Asciugare l'apparecchio con un panno umido.
6. Per l'asciugatura e l'immagazzinamento occorre conservare il serbatoio [1] e la pompa [2] separatamente in un ambiente asciutto, protetto dai raggi solari e dal gelo (fig. 14).



Pulire l'attrezzatura per la protezione personale e sé stessi dopo l'uso

Manutenzione e cura



Osservare le avvertenze riportate nel capitolo "Sicurezza".

Dopo 50 impieghi, almeno una volta all'anno:

- Svitare la pompa [2] dal serbatoio. (fig. 7)
- Smontare la pompa [2].
 - a) Sbloccare l'asta del pistone con l'impugnatura [10].
 - b) Estrarre l'asta del pistone con l'impugnatura [10] fino all'arresto dal tubo cilindrico e girarlo quindi in senso antiorario. (fig. 15)
 - c) Separare l'asta del pistone con l'impugnatura [10] e il tubo cilindrico [2]. (fig. 15)
- Ingrassare il manicotto [13]. (fig. 16)
- Riasssemblare la pompa.
 - a) Spingere l'asta del pistone con l'impugnatura [10] nel tubo cilindrico. (fig. 18)
 - b) Mantenere il tubo cilindrico [2] e premere dentro il tappo di guida [14] con il dito. (fig. 18)
 - c) Estrarre fino all'arresto l'asta del pistone con l'impugnatura [10] e girarla quindi in senso orario. (fig. 18)
 - ▶ Il perno di guida [14] scatta in posizione.
- Bloccare l'asta del pistone con l'impugnatura [10] e avvitare quindi la pompa [2] nel serbatoio [1].
- Pulire l'ugello [15] e l'inserto [16] sotto acqua fluente. (fig. 19)
- Estrarre dal recipiente il tubo flessibile [3] con il filtro di deflusso [21] e pulire il filtro di deflusso accuratamente sotto acqua corrente. (fig. 21)
- Ingrassare gli anelli torici [12] e [19]. (fig. 16 risp. 23)



Osservare le norme antinfortunistiche prescritte ai sensi di legge nel rispettivo paese di impiego e controllare periodicamente l'apparecchio. Qualora non fossero in vigore delle regolamentazioni specifiche, raccomandiamo comunque di effettuare almeno ogni 2 anni un controllo visivo esterno e un controllo interno ogni 5 anni, nonché incaricare ogni 10 anni un perito per effettuare un controllo della robustezza.

Anomalie



Utilizzare solo pezzi di ricambio e accessori originali.

Guasto	Causa	Rimedio
Nell'apparecchio non viene prodotta pressione.	Pompa non avvitata strettamente.	Avvitare strettamente la pompa.
	O-Ring [12] difettoso nella pompa. (fig. 17)	Sostituire l'O-Ring.
	Manicotto [13] difettoso. (fig. 17)	Sostituire il manicotto.
Contenitore non a tenuta		Mettere immediatamente fuori servizio il dispositivo
Fuoriuscita di liquido dalla pompa.	Disco della valvola [18] sporco o difettoso. (fig. 22)	Pulire o sostituire il disco della valvola.
Il manometro a pistone non indica nessuna pressione nel serbatoio. La valvola di sicurezza scarica precocemente.	Manometro a pistone [9] difettoso.	Per motivi di sicurezza non è possibile sostituire la valvola di sicurezza/il manometro a pistone. Rivolgersi al rivenditore specializzato MESTO o direttamente alla ditta MESTO.
L'ugello non spruzza, ma la pressione è presente.	Ugello [15] intasato. (fig. 19)	Pulire l'ugello.
	Filtro di deflusso [21] (fig. 21) intasato.	Pulire il filtro di deflusso.
Solo getto, non atomizzazione	Inserto [16] mancante. (fig. 19)	Introdurre l'inserto nell'ugello.
La valvola d'arresto non chiude.	Anello torico [19] del perno di pressione [20] non ingrassato / lubrificato. (fig. 23)	Ingrassare l'anello torico del perno di pressione
Fuoriuscita di liquido senza attivare la leva.	Perno di pressione [20] o anello torico [19] difettoso. (fig. 23)	Sostituire il perno di pressione o l'anello torico

Indirizzo di contatto per maggiori informazioni → si veda alla prima pagina.

Garanzia

Dal momento del primo acquisto per il periodo relativo all'obbligo di concessione di garanzia prescritta e sensi di legge (massimo 3 anni) si garantisce che quest'apparecchio non presenta alcuni difetti materiali od errori di lavorazione. Qualora dovessero verificarsi dei difetti durante il periodo di garanzia, la MESTO o il distributore competente nel rispettivo paese di impiego provvederà gratuitamente, vale a dire senza calcolare costi salariali o materiali, alla riparazione o (a discrezione della MESTO) alla sostituzione del completo apparecchio o dei componenti danneggiati.

In questo caso preghiamo di contattarci immediatamente. A tal fine ci occorre la fattura o la ricevuta relativa all'acquisto dell'apparecchio.

La garanzia non copre comunque i componenti soggetti alla normale usura (guarnizioni, O-Ring, manicotto, ecc.) e difetti attribuibili ad un impiego non appropriato e a forza maggiore.

Dichiarazione di conformità CE

ai sensi della Direttiva CE Macchine 2006/42/CE, allegato II, N. 1A.

La sottoscritta

MESTO Spritzenfabrik Ernst Stockburger GmbH

Ludwigsburger Straße 71, D-71691 Freiberg

dichiara, sotto la propria esclusiva responsabilità, che i prodotti Spruzzatori sotto pressione delle serie 3237 nella versione fornita, sono conformi a tutte le disposizioni applicabili in materia della Direttiva 2006/42/CE.

Inoltre l'apparecchio è conforme alla Direttiva 2014/68/EU per attrezzature a pressione.

Rolf Rehkugler è la persona incaricata per la composizione della documentazione tecnica.

Freiberg, 15/12/2016



Bernd Stockburger

- Amministratore -

Le indicazioni e le figure contenute nelle presenti istruzioni per l'uso sono puramente orientative e non sono in alcun modo vincolanti. Il produttore si riserva il diritto, qualora lo ritenga necessario, di apportare modifiche o migliorie ai prodotti senza dover necessariamente informare in merito i clienti che possiedono il modello in questione.

Grattis

till din nya kvalitetsprodukt och tack för att du litar på vårt märke.

Det är mycket viktigt för oss att du är nöjd med vår produkt och vår service.

Vi ber dig kontakta oss om dina förväntningar inte är uppfyllda.

Du hittar vår adress på titelsidan i denna bruksanvisning.



Läs bruksanvisningen noga innan du använder verktyget!

Förvara denna bruksanvisning noga.



Bruksanvisningen är en integrerad del av verktyget och måste medfölja om verktyget lämnas till någon annan.

Vid arbeten med apparaten krävs särskilda försiktighetsåtgärder.

Användning

Trycksprutverktyget 3237 är avsett för sprutning av växtskyddsmedel, inklusive medel mot ogräs i föreskrivna koncentrationer.

Vid tillverkningstillfället observerades inga skadeverkningar på sprutan orsakade av pesticider godkända av det tyska federala institutet, Bundesamt BVL



Osakkunnig användning kan vålla farliga kroppsskador och miljöskador.

Följ alltid medeltillverkarnas säkerhetsinformation och -datablad vid användningen. Beakta de angivna maximala koncentrationerna för kemiska ämnen och preparat. Vi hjälper gärna till.

Beakta lagbestämmelser och myndighetsbestämmelser som gäller i ditt land.

Verktyget får endast användas utomhus eller i välventilerade lokaler. Lär dig hur verktyget används av säljaren eller någon sakkunnig om det är första gången du arbetar med den.

Inte lämpligt för

- lättantändliga vätskor
- frätande ämnen (*vissa desinfektions- och impregneringsmedel, syror, lutlösningar*)
- ammoniakhaltiga vätskor
- vätskor med temperaturer över 30 °C
- Vätmedel (*tensider*), lösningsmedel och lösningsmedelshaltiga vätskor, vilka kan utlösa eller befrämja sprickbildning på de använda plasterna.
- vätskor som är seiga, klibbiga eller som bildar bottensats (*färger, fetter*)
- användning inom livsmedelsområdet.

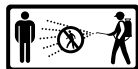
Använd under inga förhållanden

- externa tryckkällor utan original tryckluftsväntil
- för flämning
- för lagring och förvaring av vätskor
- som ögondusch.

Säkerhet



Endaste utbildade, friska och utvilade personer får arbeta med verktyget. De får inte var påverkade av alkohol, droger eller mediciner. Barn och ungdomar får inte använda verktyget. Förvara verktyget barnsäkert. Se till att verktyget inte missbrukas vid användning av farliga medel.
→ **Olycksrisk!**



Håll ej delaktiga personer på avstånd när du sprutar. Spruta aldrig på människor, djur, elapparater och ledningar, i motvind eller i vattendrag.
→ **Skaderisk!**



Använd lämpliga skyddskläder, skyddsglasögon och andningsskydd enligt gällande föreskrifter när du handskas med farliga ämnen.



Undvik antändningskällor i omgivningen.



Verktyget skall inte stå i solen. Se till att verktyget inte uppvärms över den maximala driftstemperaturen (→ *Tabell 1*). Skydda verktyget mot frost och ammoniak.



Blås aldrig munstycken eller ventiler rena med munnen.
→ **Risk för förgiftning!**



Det finns risk att halka och snubbla när det är halt, vått, snö, is och på sluttningar.



Reparationer eller ändringar på verktyget är inte tillåtet. Låt vår service eller våra servicepartners, auktoriserade av oss, omedelbart byta ut skadade eller funktionsodugliga delar.



Säkerhetsventilen får inte sättas ur funktion.
→ **Explosionsrisk!**

Använd endast original reserv- och tillbehörsdelar. Vi ansvarar inte för skador på grund av främmande delar.



Observera alltid manometern när du pumpar, så att det maximala spruttrycket (→ *Tabell 1*) inte överskrids. Innan påfyllning, efter användningen, innan underhållsarbeten, avbrott i arbetet och för förvaring måste verktyget vara tryckfritt.



Beakta följande vid transporten: Transportera verktyget så att det är säkrat mot skador och mot att välta. Verktyget måste vara tryckfritt.
→ **Explosionsrisk!**



Om apparaten på behållaren är otät, tryckavlasta omedelbart apparten och ta den ur drift.
→ **Explosionsrisk!**

+ Du hittar de figurer som nämns i texten i de sidorna 3-5 i denna bruksanvisning.

Leveransomfattning

Behållare [1] med pump [2], slang [3] med utloppsfilter [21], bruksanvisning [4], avstängningsventil [5], bärremmar [6], utdragbart sprutrör [7], huvmuttern [8]. (Fig. 1)

Tekniska data

Modell	3237
Max. påfyllningsmängd	5 l
Innehåll, totalt	6,9 l
Max. spruttryck	3 bar
Max. driftstemperatur	30 °C
Tomvikt / Totalvikt max.	1,6 / 6,6 kg
Material i behållare	polyetylen
Sprutrör	plast, utdragbar 52 - 90 cm
Verktyget bärs	på sidan
Tekniska restmängd	< 0,04 l
Max. volymflöde	0,69 l/min
Rekylkraft	< 5 N

Tabell 1

Montering

1. Fäst bärremmen [6] på behållaren [1]. (Fig. 2)
2. Skjut in slangen [3] med utloppsfiltret [21] i behållaren och säkra den med huvmuttern [8]. (Fig. 3)
3. Stick in slangen [3] i avstängningsventilen [5] och säkra den med huvmuttern [8]. (Fig. 3)
4. Skruva på sprutroret [2] på avstängningsventilen [5] (Fig. 3)
5. Ställ in sprutrorets längd [7] efter behov. (Fig. 4)

Kontrollera

Okulär besiktning: Är behållare [1], pump [2], slang [3], avstängningsventil [5] och sprutrör med munstycke [7] oskadade? (Fig. 1, 3 och 4)

+ Observera särskilt anslutningarna mellan behållare – slang och slang – avstängningsventil, samt tillståndet för pumpgånga och sprutrör.

Täthet: Pumpa upp det tomma verktyget till 2 bar (Fig. 11).

- ▶ Trycket får inom 30 minuter inte sjunka mer än 0,5 bar.

Funktion: Dra upp kolmanometern [9]. (Fig. 5)

- ▶ Trycket måste försvinna.

+ Med spärren [40] kan man låsa/låsa upp spaken på avstängningsventilen [5]. Efter låsningen förhindras oavsiktlig sprutning. (Fig. 13)

- ▶ Lås vid behov upp spärren [40] och manövrera avstängningsventilen [5]. (Fig. 13)
- ▶ Avstängningsventilen måste öppna och stänga.



Låt vår service eller våra servicepartners, auktoriserade av oss, omedelbart byta ut skadade eller funktionsodugliga delar.

Förberedelser



Följ anvisningarna i kapitlet „Säkerhet“.

Verktyget måste vara i lodrätt läge.

Vid påfyllning från en vattenledning får ledningen eller slangen inte sträcka sig in i behållaren.

1. Dra i kolvmanometerns röda knapp [9] och håll den uppe tills behållaren är tryckfri. (Fig. 5)
2. Tryck kolvstången med handtaget [10] nedåt och vrid det moturs.
 - ▶ Kolvstången med handtaget är låst. (Fig. 6)
3. Skruva ut pumpen [2] ur behållaren. (Fig. 7)
 - + *Rekommendation vid blandning av sprutvätskan i verktyget eller vid förblandning i en extern behållare: Fyll på 1/3 vatten, tillsätt sedan sprutmedlet och fyll på resten med vatten.*
4. Fyll på sprutvätskan i behållaren [1]. (Fig. 8)
5. Kontrollera påfyllningsnivån med hjälp av skalningen [11] på behållaren. (Fig. 8)
6. Skruva in pumpen [2] i behållaren. (Fig. 9)
7. Tryck kolvstången med handtaget [10] nedåt och vrid det moturs. (Fig. 10)
 - ▶ Kolvstången med handtaget är upplåst. (Fig. 10)
8. Skapa önskat tryck (→ tabell 2) i behållaren (Fig. 11).
 - + *Max. trycket bör inte överskrida 3 bar (rött streck på kolvmanometern, Fig. 10). Om max. trycket överskrids, utlöses säkerhetsventilen och släpper ut övertrycket.*
9. Tryck kolvstången med handtaget [10] nedåt och vrid det moturs. (Fig. 6)
 - ▶ Kolvstången med handtaget är låst.

Spruta



Följ anvisningarna i kapitel „Säkerhet“.

Använd verktyget endast lodrätt resp. hängande upprätt.

Undvik att sprutdroppar hamnar på ytor som inte ska behandlas.

Följ medeltillverkarens föreskrifter!

1. Häng verktyget över axeln. (Fig. 12)
 - + *För att undvika efterdropp, håller du i början av sprutningen sprutröret uppåt, och trycker så länge på avstängningsventilen att det inte längre kommer någon luftblandad vätska ur munstycket.*
2. Lås vid behov upp spärren [40] och manövrera avstängningsventilen [5]. (Fig. 13)
 - ▶ Sprutningen börjar.
3. Se till att spruttrycket är optimalt (→ Tabell 2) på kolvmanometern [9] (Fig. 12).

Spruttryck	Sprutmängd vid hålkonsmunstycke
1,5 bar	0,48 l/min
2,0 bar	0,56 l/min
3,0 bar	0,69 l/min

Tabell 2 Avhängighet: Sprutmängd - spruttryck

4. Om spruttrycket faller mer än 0,5 bar från optimum, efterpumpar du.
 - + *När det kommer ut luftblandad vätska ur munstycket är behållaren tom.*

Efter användning



Följ anvisningarna i kapitlet „Säkerhet“.
Lämna aldrig vätska i verktyget.

1. Dra i kolvmanometers röda knapp [9] och håll den uppe tills behållaren är tryckfri. (Fig. 5)
2. Lås kolvstången med handtaget [10]. (Fig. 6)
3. Skruva ut pumpen [2] ur behållaren. (Fig. 7)
4. Förtunna restmängden två gånger efter varandra med vardera ½ liter vatten och spruta denna vätska på den behandlade ytan.



Samla upp och ta hand om restmängder och behållaren enligt gällande lagar, föreskrifter och regler. Följ medeltillverkarens föreskrifter!

5. Torka av verktyget med en fuktig trasa.
6. För torkning och lagring förvarar du behållaren [1] och pumpen [2] på varsitt håll i en torr miljö, som är skyddad mot solstrålning och frostfri (Fig. 14).



Tvätta skyddsutrustningen och dig själv efter användning.

Underhåll och skötsel



Följ anvisningarna i kapitlet „Säkerhet“.

Efter användning 50 gånger, dock minst en gång om året:

- Skruva ut pumpen [2] ur behållaren. (Fig. 7)
- Skruva isär pumpen [2].
 - a) Lås upp kolvstången med handtaget [10].
 - b) Dra kolvstången med handtaget [10] till stopp ur cylinderröret och vrid det moturs. (Fig. 15)
 - c) Ta isär kolvstången med handtaget [10] och cylinderröret [2]. (Fig. 15)
- Fetta in manschetten [13]. (Fig. 16)
- Montera ihop pumpen.
 - a) Skjut in kolvstången med handtaget [10] i cylinderröret. (Fig. 18)
 - b) Håll i cylinderröret [2] och tryck in styrproppen [14] med tummen så att den sitter fast. (Fig. 18)
 - c) Tryck kolvstången med handtaget [10] till stopp och vrid det medurs. (Fig. 18)
 - ▶ Styrproppen [14] låses fast.
- Lås kolvstången med handtaget [10] och skruva in pumpen [2] i behållaren [1].
- Rengör munstycket [15] och insatsen [16] under rinnande vatten. (Fig. 19)
- Ta slangen [3] med utloppsfilteret [21] ur behållaren och rengör utloppsfilteret under rinnande vatten. (Fig. 21)
- Fetta in O-ringarna [12] och [19]. (Fig. 16 resp. 23)



Följ föreskrifterna om skydd mot olycksfall i ditt land och kontrollera verktyget regelbundet. Om det inte finns särskilda serviceregler rekommenderar vi att en sakkunnig tekniker genomför en utvändig kontroll vartannat år, en invändig kontroll vart 5:e år samt vart 10:e år en hållfasthetskontroll.

Störningar



Använd endast original reserv- och tillbehörsdelar.

Störning	Orsak	Åtgärd
Det uppstår inte något tryck i verktyget.	Pumpen är inte fastskruvad.	Skruva i pumpen ordentligt.
	O-ringen [12] på pumpen är defekt. (Fig. 17)	Byt O-ring.
	Manschetten [13] defekt. (Fig. 17)	Byt manschetten.
Behållare otät		Ta apparaten ur drift omedelbart
Det kommer ut vätska ur pumpen.	Ventilbrickan [18] är smutsig eller defekt. (Fig. 22)	Rengör eller byt ventilbrickan.
Kolvmanometern visar inget tryck i behållaren, säkerhetsventilen blåser ut för tidigt.	Kolvmanometern [9] defekt.	Av säkerhetsskäl går det inte att byta ut säkerhetsventilen/ kolvmanometern. Vänd dig till din MESTO-återförsäljare eller direkt till MESTO.
Munstycket sprutar inte, men det finns tryck.	Munstycke [15] tilltäppt. (Fig. 19)	Rengör munstycke.
	Utloppsfilter [21] (Fig. 21) tilltäppt.	Rengör utloppsfiltret.
Enbart stråle, ingen finfördelning.	Insatsen [16] saknas. (Fig. 19)	Sätt in en insats i munstycket.
Avstängningsventilen stänger inte.	O-Ringen [19] till tryckbulten [20] är inte infettad/smord. (Fig. 23)	Fetta in O-ringen till tryckbulten. Byt tryckbulten eller O-ringen.
Vätska tränger ut, fastän man inte manövrerat spaken.	Tryckbulten [20] eller O-ringen [19] är defekt. (Fig. 23)	

Kontaktadress för ytterligare information → se titelsida.

Garanti

Vi garanterar att detta verktyg inte har några material- och bearbetningsfel, från tidpunkten för det första förvärvet och under den lagstadgade tiden för garantiansvar (max. 3 år). Om det under garantitiden skulle visa sig brister, kommer MESTO eller dess distributör i ditt land att reparera verktyget eller (enligt MESTO:s bedömning) byta det eller dess skadade delar, utan att beräkna några arbets- eller materialkostnader.

I sådant fall ber vi dig att omedelbart kontakta oss. Vi behöver då räkningen eller kassakvittot avseende ditt köp av verktyget.

Garantin gäller inte för slitagedelar (tätningar, O-ringar, manschetter mm.) och fel som uppstått på grund av osakkunnig användning och force majeure.

CE-försäkran om överensstämmelse

enligt EF-direktiv Maskiner 2006/42/EF, bilaga II, nr. 1A.

Vi,

MESTO Spritzenfabrik Ernst Stockburger GmbH

Ludwigsburger Straße 71

D-71691 Freiberg

intyggar med ensamt ansvar att produkterna trycksprutan i serierna 3237 i den levererade versionen uppfyller alla tillämpliga bestämmelserna i direktivet 2006/42/EG.

Dessutom uppfyller apparaten direktivet 2014/68/EU för tryckbärande anordningar.

Rolf Rehkugler är bemyndigad att sammanställa de tekniska underlagen.

Freiberg, 2016-12-15



Bernd Stockburger

- Företagsledare -

Uppgifterna och bilderna i den här bruksanvisningen är till som orientering och är inte på något sätt bindande. Tillverkaren förbehåller sig rätten, om denne anser det nödvändigt, att göra ändringar eller förbättringar på produkterna utan att vara tvungen att informera kunder som har en liknande modell om detta.

Sydämelliset onnitellut

uuden laadukkaan tuotteesi johdosta ja kiitos luottamuksestasi merkkiimme. Tyytyväisyytesi tuotteeseemme ja palveluumme on meille erittäin tärkeää. Pyydämme lähettämään palautetta, jos laite ei täytä odotuksiasi. Osoitteemme on tämän käyttöohjeen etusivulla.



Lue käyttöohje ennen laitteen käyttöä!

Säilytä käyttöohje hyvin tallessa.



Käyttöohje on oleellinen osa laitetta ja se on luovutettava mukaan laitteen eteenpäinluovutuksen yhteydessä.

Laitteella suoritettavissa töissä tarvitaan erityisiä suojatoimia.

Käyttö

3237 -painesumutin on tarkoitettu kasvinsuojeluaineiden ruiskutukseen rikkakasvien torjunta-aineet mukaan lukien ohjeissa määrättyssä väkevyydessä.

Valmistuksen ajankohtana ei ole tiedossa mitään vahingollisia vaikutuksia laitteeseen käytettäessä Saksan kuluttajansuoja- ja elintarviketurvallisuusviraston BVL:n hyväksymiä kasvinsuojeluaineita.



Asiaton käyttö voi johtaa vaaralliseen loukkaantumiseen ja ympäristövahinkoihin.

Ota aina kaikessa käytössä huomioon kanssavalmistajien turvaohjeet ja käyttöturvallisuustiedotteet. Noudata kemiallisten aineiden ja valmisteiden ilmoitettuja suurimpia sallittuja pitoisuuksia. Neuvomme sinua mielellämme sitä pyytäessäsi.

Huomioi maassasi kulloinkin voimassa olevat lakisääteiset ja viranomaismääräykset.

Laitetta saa käyttää yksinomaan ulkoalueella ja hyvin tuuletetuissa tiloissa. Anna myyjän tai asiantuntijan opastaa laitteen käytössä, mikäli työskentelet sillä ensimmäistä kertaa.

Laitte ei sovellu seuraaviin tapauksiin

- syttyvät nesteet
- vetyperoksidi ja aineet, joista vapautuu samantapaisesti happea
- syövyttävät aineet (*tietyt desinfiointi- ja impregnointiaineet, hapot, lipeät*)
- ammoniakkipitoiset nesteet
- nesteet, joiden lämpötila on yli 30 °C
- liuottimet ja liuotinpitoiset nesteet
- sitkeät, liimamaiset tai jäämiä muodostavat nesteet (*maalit, rasvat*)
- käyttö elintarvikealalla.

Laitteessa/laitetta ei saa missään tapauksessa käyttää

- vieraita painelähteitä ilman alkuperäistä paineilman täyttöventtiiliä
- liekkikuivaukseen
- nesteiden varastointiin ja säilytykseen
- silmäsuihkuna.

Turvallisuus



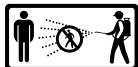
Laitteella saavat työskennellä ainoastaan koulutetut, terveet ja levänneet henkilöt. He eivät saa olla alkoholin, huumausaineiden tai lääkeaineiden vaikutuksen alaisia.

Lapset ja nuoret eivät saa käyttää laitetta.

Säilytä laite poissa lasten ulottuvilta.

Estä soveltuvien toimien väärinkäyttö, jos laitteessa käytetään vaarallisia aineita.

→ **Onnettomuusvaara!**



Pidä ulkopuoliset henkilöt loitolla suihkutuksen aikana.

Älä koskaan sumuta ihmisiä, eläimiä, sähkölaitteita tai johtoja kohti, vastatuuleen tai vesistöön.

→ **Loukkaantumisvaara!**



Käytä vaarallisia aineita käsitellessäsi soveltuvaa suojavaatetusta, suojalaseja ja hengityssuojainta



Vältä syttymislähteitä ympäristössä.



Älä jätä laitetta seisomaan aurinkoon. Varmista, että laite ei lämpene yli maksimin käyttölämpötilan (→ *Taulukko 1*). Suojaa laitetta jäätymiseltä ja ammoniakilta.



Älä koskaan puhalla suuttimia tai venttiileitä puhtaaksi suulla.

→ **Myrkytysvaara!**



Liukkaalla tai märällä kelillä, lumessa, jäällä, rinteissä ja epätasaisessa maastossa on olemassa liukastumis- ja kompastumisvaara.



Korjaus- ja muutostyöt laitteessa on kielletty.

Anna vaurioituneet tai toimimattomat osat heti huoltopalvelumme tai valtuuttamamme huoltoliikkeen vaihdettavaksi.



Varoventtiiliä ei saa tehdä toimimattomaksi.

→ **Räjähdyksivaara!**

Käytä vain alkuperäisiä vara- ja tarvikkeosia.

Emme vastaa vahingoista, jotka johtuvat muiden valmistajien valmistamien osien käytöstä.



Tarkkaile ilmaa pumpatessasi aina painemittaria, jotta maksimisumutuspaine (→ *Taulukko 1*) ei ylitä

Ennen täyttöä, käytön jälkeen, ennen huoltotöitä, työn keskeytysten aikana sekä varastointia varten on laitteen oltava paineeton.



Huomioi kuljetuksessa: Kuljeta laite niin, että se on varmistettu vaurioita ja kaatumista vastaan. Laitteen täytyy olla paineeton.

→ **Räjähdyksivaara!**



Jos laite vuotaa säiliöstä, saata laite heti paineettomaksi ja ota se käytöstä!

→ **Räjähdyksivaara!**

+ *Tekstissä mainitut kuvat löytyvät tämän käyttöohjeen aukitaitettavilta sivuilta 3 – 5.*

Toimitussisältö

Säiliö [1] ja pumppu [2], letku [3], käyttöohje [4] ja poistosuodatin [21], pysäytysventtiili [5], kantohihna [6], ulosvedettävä ruiskutusputki [7], hattumutterilla [8]. *(Kuva 1)*

Tekniset tiedot

Laitetyyppi	3237
Maks. täyttömäärä	5 l
Kokonais-tilavuus	6,9 l
Maks. sumutuspain	3 bar
Maks. käyttölämpötila	30 °C
Tyhjäpaine / Kokonaispaine kork.	1,6 / 6,6 kg
Säiliön materiaali	polyeteeni
Ruiskutusputki	muovi, ulosvedettävä 52 - 90 cm
Kantotapa	sivulla
Tekninen jäämäärä	< 0,04 l
Maks. tilavuusvirta	0,69 l/min
Takaiskuvoima	< 5 N

Taulukko 1

Kokoaminen

1. Kiinnitä kantohihna [6] säiliöön [1]. *(Kuva 2)*
2. Työnnä letku [3] ja poistosuodatin [21] säiliöön ja varmista se hattumutterilla [8]. *(Kuva 3)*
3. Työnnä letku [3] pysäytysventtiiliin [5] ja varmista kiinnitys hattumutterilla [8]. *(Kuva 3)*
4. Kierrä ruiskutusputki [7] pysäytysventtiiliin [5]. *(Kuva 3)*
5. Säädä ruiskutusputken [7] pituus tarpeen mukaan. *(Kuva 4)*

Tarkastaminen

Silmämääräinen tarkastus: Ovatko säiliö [1], pumppu [2], letku [3], pysäytysventtiili [5] ja ruiskutusputki [7] sekä sen suutin vaurioitumattomia? *(Kuvat 1, 3 ja 4)*

+ *Kiinnitä huomiota erityisesti säiliön ja letkun sekä letkun ja pysäytysventtiiliin välisiin liitoksiin sekä pumpun kierteen ja ruiskutusputken kuntoon.*

Tiiviys: Pumpkaa tyhjään laitteeseen 2 baarin paine *(Kuva 11)*.

► Paine ei saa laskea 30 min kuluessa yli 0,5 bar.

Toiminto: Vedä mäntäpainemittari [9] ylös. *(Kuva 5)*

► Paineen tulee poistua.

+ *Kiinnittimellä [40] voidaan pysäytysventtiilissä [5] oleva vipu lukita ja vapauttaa. Lukitsemisen jälkeen tahaton sumutus estetään. (Kuva 13)*

► Vapauta tarvittaessa kiinnitin [40] ja käytä pysäytysventtiiliä [5]. *(Kuva 13)*

► Pysäytysventtiiliin tulee aueta ja sulkeutua.



Anna vaurioituneet tai toimimattomat osat heti huoltopalvelumme tai valtuuttamamme huoltoliikkeen vaihdettavaksi.

Valmistelut



Ota huomioon luvussa „Turvallisuus“ annetut ohjeet.

Laitteen on oltava pystysuorassa asennossa.

Vesijohdosta täytettäessä ei johto tai letku saa ulottua sisälle säiliöön.

1. Vedä mäntäpainemittarin [9] punaisesta nupista niin kauan, kunnes säiliö on paineeton. (Kuva 5)
2. Paina kahvallinen männänvarsi [10] alas ja kierrä vartta vastapäivään.
 - ▶ Männänvarsi ja kahva on lukittu. (Kuva 6)
3. Kierrä pumppu [2] irti säiliöstä. (Kuva 7)
 - + Suositus sumutusnesteen sekoittamiseksi laitteessa tai esisekoittamiseksi erillisessä säiliössä: Täytä 1/3 vettä säiliöön, lisää siihen sitten sumutusainetta ja täytä sitten täyteen vedellä.
4. Täytä sumutusnestettä säiliöön [1]. (Kuva 8)
5. Tarkista täyttökorkeus säiliön asteikosta [11]. (Kuva 8)
6. Kierrä pumppu [2] säiliöön. (Kuva 9)
7. Paina männänvarsi kahvan kanssa [10] alas ja kierrä vartta vastapäivään. (Kuva 10)
 - ▶ Kahvallinen männänvarsi on vapautettu lukituksesta. (Kuva 10)
8. Luo haluamasi paine (→ Taulukko 2) säiliössä (Kuva 11).
 - + Maksimipaineen ei tulisi ylittää 3 baaria (punainen viiva mäntäpainemittarissa, Kuva 10). Jos maksimipaine ylittyy, varoventtiili reagoi ja päästää ylipaineen pois.
9. Paina kahvallinen männänvarsi [10] alas ja kierrä vartta vastapäivään. (Kuva 6)
 - ▶ Männänvarsi ja kahva on lukittu.

Sumuttaminen



Ota huomioon luvussa „Turvallisuus“ annetut ohjeet.

Käytä laitetta vain pystyssä tai hyvin pystyyn ripustettuna.

Vältä sumutuspisaroiden karkaamista alueille, joita ei tule käsitellä.

Noudata aineen valmistajan ohjeita!

1. Ripusta laite olalle. (Kuva 12)
 - + Jälkitippumisen välttämiseksi pidä ruiskutusputkea ensimmäisellä sumutuskerralla ylöspäin ja käytä pysäytysventtiiliä niin kauan, kunnes suuttimesta ei tule enää ilmansekaista nestettä.
2. Vapauta tarvittaessa kiinnitin [40] ja käytä pysäytysventtiiliä [5]. (Kuva 13)
 - ▶ Sumutus alkaa.
3. Kiinnitä huomiota optimaaliseen sumutuspaineeseen (→ Taulukko 2) mäntäpainemittarissa [9] (Kuva 12).

Sumutuspain	Sumutusmäärä sisäkartiосуuttimella
1,5 bar	0,48 l/min
2,0 bar	0,56 l/min
3,0 bar	0,69 l/min

Taulukko 2 Riippuvuus: sumutusmäärä - sumutuspain

4. Jos sumutuspain laskee yli 0,5 bar optimaalisesta paineesta, pumpkaa lisää ilmaa.
 - + Jos suuttimesta tulee ilmansekaista nestettä, säiliö on tyhjä.

Käytön jälkeen



Ota huomioon luvussa „Turvallisuus“ annetut ohjeet.
Älä koskaan päästä laitteeseen nestettä.

1. Vedä mäntäpainemittarin [9] punaisesta nupista niin kauan, kunnes säiliö on paineeton. (Kuva 5)
2. Lukitse männänvarsi kahvan kanssa [10]. (Kuva 6)
3. Kierrä pumppu [2] irti säiliöstä. (Kuva 7)
4. Ohenna jäännösmäärä kaksi kertaa peräkkäin aina ½ litralla vettä ja sumuta tämä neste käsiteltävälle alueelle.



Kerää ja hävitä jäännösmäärä ja pullo voimassa olevien lakien, määräysten ja sääntöjen mukaan. Noudata aineen valmistajan ohjeita!

5. Pyyhi laite puhtaaksi kostealla liinalla.
6. Säilytä säiliötä [1] ja pumppua [2] kuivumista ja varastointia varten erillään kuivassa, auringonpaisteelta ja jäätymiseltä suojatussa ympäristössä (Kuva 14).



Puhdista käytön jälkeen henkilökohtaiset suojarusteet ja itsesi.

Huolto ja hoito



Ota huomioon luvussa „Turvallisuus“ annetut ohjeet.

50 käyttökerran jälkeen, vähintään kerran vuodessa:

- Kierrä pumppu [2] irti säiliöstä. (Kuva 7)
- Pura pumppu [2] osiin.
 - a) Vapauta kahvallinen männänvarsi [10] lukituksesta.
 - b) Vedä männänvarsi kahvan kanssa [10] rajoittimeen asti ulos sylinteriputkesta ja kierrä vartta vastapäivään. (Kuva 15)
 - c) Irrota kahvallinen männänvarsi [10] ja sylinteriputki [2] toisistaan. (Kuva 15)
- Rasvaa mansetti [13]. (Kuva 16)
- Kokoa pumppu.
 - a) Työnnä kahvallinen männänvarsi [10] sylinteriputkeen. (Kuva 18)
 - b) Pidä kiinni sylinteriputkesta [2] ja paina ohjaustulppa [14] peukalolla lujasti sisään. (Kuva 18)
 - c) Vedä kahvallinen männänvarsi [10] rajoittimeen asti ja kierrä vartta myötäpäivään. (Kuva 18)
 - ▶ Ohjaustulppa [14] lukittuu paikalleen.
- Lukitse kahvallinen männänvarsi [10] ja kierrä pumppu [2] säiliöön [1].
- Puhdista suutin [15] ja sisäke [16] juoksevan veden alla. (Kuva 19)
- Poista letku [3] ja poistosuodatin [21] säiliöstä ja puhdista poistosuodatin juoksevan veden alla. (Kuva 21)
- Rasvaa O-renkaat [12] ja [19]. (Kuva 16 tai 23)



Ota huomioon maasi lakisääteiset tapaturmantorjuntamääräykset ja tarkasta laite säännöllisesti. Jos mitään erityisiä määräyksiä ei ole annettu, suosittelemme, että asiantuntija suorittaa tarkastuksen ulkoisesti 2 vuoden välein ja sisäisesti 5 vuoden välein sekä lujustarkastuksen 10 vuoden välein.

Häiriöt



Käytä vain valmistajan vara- ja tarvikkeosia.

Häiriö	Syy	Toimenpide
Laitteessa ei muodostu painetta.	Pumppu ei ole kierretty lujasti kiinni.	Kierrä pumppu lujasti kiinni.
	O-rengas [12] pumpussa viallinen. (Kuva 17)	Vaihda O-rengas.
	Mansetti [13] viallinen. (Kuva 17)	Vaihda mansetti.
Säiliö vuotaa		Ota laite heti käytöstä
Pumpusta vuotaa nestettä.	Venttiilin aluslevy [18] likainen tai viallinen. (Kuva 22)	Puhdista tai vaihda venttiilin aluslevy.
Mäntäpainemittarissa ei näy säiliöpainetta. Varoventtiili puhalttaa liian aikaisin.	Mäntäpainemittari [9] viallinen.	Turvallisuussyistä varoventtiilin/mäntäpainemittarin vaihtaminen ei ole mahdollista. Ota yhteyttä MESTO-ammattiliikkeseen tai suoraan MESTOon.
Suutin ei sumuta, painetta on kuitenkin.	Suutin [15] tukossa. (Kuva 19)	Puhdista suutin tai
	Poistosuodatin [21] (Kuva 21) tukossa.	Puhdista poistosuodatin.
Vain suihku, ei sumutusta.	Sisäke [16] puuttuu. (Kuva 19)	Työnnä sisäke suuttimeen.
Pysäytysventtiili ei sulkeudu.	Painetapin [20] O-rengasta [19] ei ole rasvattu / voideltu. (Kuva 23)	Rasvaa painetapin O-rengas
Nestettä vuotaa, vaikka vipua ei käytetä.	Painetappi [20] tai O-rengas [19] viallinen. (Kuva 23)	Vaihda painetappi tai O-rengas.

Yhteystiedot lisätietoja varten → katso etusivu.

Takuu

Takaamme, että tässä laitteessa ei ole materiaali- eikä työstövikoja ensihankinnan ajan- kohdasta alkavan, voimassa olevan lakisääteisen takuusuoritusvelvollisuuden (maks. 3 vuotta) aikana. Mikäli takuuajan kuluessa ilmenee puutteita, MESTO tai sen edustaja maassasi korjaa laitteen (MESTOn harkinnan mukaan) itse tai vaihtaa vialliset osat laskut- tamatta työ- ja materiaalikustannuksia.

Pyydämme tällaisessa tapauksessa ottamaan meihin välittömästi yhteyden. Tarvitsemme laskun tai kassakuitin laitteen ostosta.

Takuun piiriin eivät kuulu kuluvat osat (tiivisteet, O-renkaat, mansetti jne.) eivätkä viat, jotka johtuvat asiattomasta käytöstä tai ylivormaisesta esteestä.

CE-vaatimustenmukaisuusvakuutus

EY-konedirektiivin 2006/42/EY, liitteen II, nro 1A mukaisesti.

Me,

MESTO Spritzenfabrik Ernst Stockburger GmbH

Ludwigsburger Straße 71, D-71691 Freiberg

vakuutamme ainoana vastuullisena, että rakennesarjojen 3237 painesumuttimet, vastaavat toimitettuna versiona kaikkia direktiivin 2006/42/EY voimassa olevia määräyksiä.

Lisäksi laitteet vastaavat painelaitedirektiiviä 2014/68/EU.

Rolf Rehkugler on valtuutettu kokoamaan tekniset asiakirjat.

Freiberg, 15.12.2016



Bernd Stockburger

- toimitusjohtaja -

Tässä käyttöohjeessa olevat tiedot ja kuvat on tarkoitettu ainoastaan suuntaa antaviksi, eivätkä ne ole millään tavalla sitovia. Valmistaja pidättää itsellään oikeuden suorittaa oman harkintansa mukaan muutoksia tai parannuksia tuotteissa tästä vastaavan mallin omaaville asiakkaille ilmoittamatta.

Hjertelig til lykke

med ditt nye kvalitetsprodukt og takk for tilliten til vårt merke.

Det er veldig viktig for oss at du er tilfreds med produktet og servicen vår.

Vi ber om tilbakemelding dersom dine forventninger ikke blir oppfylt.

Du finner vår adresse på omslaget av denne bruksanvisningen.



Les bruksanvisningen før du bruker apparatet!

Ta godt vare på bruksanvisningen.



Bruksanvisningen er en integrert bestanddel av apparatet og må følge med apparatet ved overlevering.

Spesielle sikkerhetstiltak er nødvendige ved arbeid med apparatet.

Bruk

Trykksprøyten 3237 er beregnet for sprøyting av plantevernmidler, inkludert ugressgift i foreskrevne konsentrasjoner.

På produksjonstidspunktet er ingen skadelige effekter av plantevernmidler som er godkjent av det tyske BVL kjent for apparatet.



Ikke-forskriftsmessig bruk kan føre til farlige personskader og miljøskader.

Under enhver bruk må du alltid følge sikkerhetsanvisningene og databladene fra produsentene av de midler som benyttes. Overhold de angitte maksimale konsentrasjonene for kjemiske stoffer og preparater. Vi gir deg gjerne råd på forespørsel.

Overhold de respektive gjeldende lovbestemte og offisielle regler i ditt land.

Apparatet skal utelukkende brukes utendørs eller i rom med god ventilasjon. Be forhandleren eller en sakkyndig om å instruere deg i betjening av apparatet når du arbeider med det for første gang.

Ikke egnet for

- antenkelige væsker
- hydrogenperoksid og liknende midler som avgir oksygen
- etsende stoffer (*spesielle desinfeksjons- og impregneringsmidler, syrer, luter*)
- ammoniakkholdige væsker
- væsker med temperaturer over 30 °C
- Fuktemidler (*tensider*), løsningsmidler og løsningsmiddelholdige væsker, som kan forårsake eller fremme sprekkdannelse på plast som brukes.
- tykttflytende, klebrig eller restdannende væsker (*farger, fett*)
- bruk i næringsmiddelsektoren.

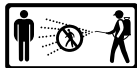
Bruk ikke under noen omstendigheter

- fremmede trykkilder uten original påfyllingsventil for trykkluft
- til brenning
- til lagring og oppbevaring av væsker
- som øyedesj.

Sikkerhet



Bare opplærte, friske og uthvilte personer skal arbeide med apparatet. De skal ikke være påvirket av alkohol, narkotika eller legemidler. Barn og ungdommer får ikke bruke apparatet. Oppbevar apparatet utilgjengelig for barn. Iverksett tiltak som hindrer misbruk ved bruk av farlige midler.
→ **Fare for ulykker!**



Du må aldri sprøyte mot mennesker, dyr, elektriske apparater og ledninger, mot vinden eller i vassdrag.
→ **Fare for personskader!**



Bruk egnet vernetøy, vernebriller og åndedrettsvern iht. til gjeldende nasjonale forskrifter i omgang med farlige stoffer.



Unngå antenningskilder i omgivelsen.



La apparatet ikke stå i sollys. Forsikre deg om at apparatet ikke varmes opp over den maksimale driftstemperaturen (→ *tabell 1*). Beskytt apparatet mot frost og ammoniakk.



Blås aldri gjennom dysene og ventilene med munnen.
→ **Fare for forgiftning!**



Det er økt skli- og snublefare når det er glatt, vått, ligger snø eller is, i skråninger og i ulendt terreng.



Det er ikke tillatt å utføre reparasjoner eller endringer på apparatet. Sørg for at skadde eller ikke funksjonsdyktige deler straks skiftes ut av vår service eller av en av våre autoriserte servicepartnere.



Det er ikke tillatt å sette sikkerhetsventilen ut av funksjon.
→ **Ekspløsjonsfare!**

Bruk kun originale reserve- og tilbehørsdeler. Vi påtar oss intet ansvar for skader som måtte oppstå på grunn av bruk av deler av annet fabrikkat.



Hold alltid øye med manometeret når du pumper, slik at maks. sprøytetrykk (→ *tabell 1*) ikke overskrides. Apparatet må være trykkløst før påfylling, etter bruk, før vedlikeholdsarbeider, ved arbeidsavbrudd og for lagring.



Overhold følgende ved transport: Transporter apparatet slik, at apparatet er sikret mot skade og velting. Apparatet må være uten trykk.
→ **Ekspløsjonsfare!**



Hvis apparatet på beholderen er utett, må apparatet umiddelbart kobles trykkløst og tas ut av drift!
→ **Ekspløsjonsfare!**

+ Du finner de figurene som er nevnt i teksten, på de sidene 3 – 5 i bruksanvisningen.

Inkludert i leveransen

Beholder [1] med pumpe [2], slange [3] med utløpsfilter [21], bruksanvisning [4], stengeventil [5], bærestropp [6], uttrekkbart sprøyterør [7], overfallsmutteren [8]. (Fig. 1)

Tekniske data

Apparattype	3237
Maks. påfyllingsmengde	5 l
Samlet volum	6,9 l
Maks. sprøytetrykk	3 bar
Maks. driftstemperatur	30 °C
Tomvekt / Totalvekt maks.	1,6 / 6,6 kg
Beholdermateriale	polyetylen
Sprøyterør	plastmateriale, uttrekkelig 52 - 90 cm
Bæremåte	på siden
Teknisk restvolum	< 0,04 l
Maks. volumstrøm	0,69 l / min
Tilbakeslagskraft	< 5 N

Tabell 1

Montering

1. Fest bærestroppen [6] på beholderen [1]. (Fig. 2)
2. Skyv slangen [3] med utløpsfilteret [21] inn i beholderen og sikre den med overfallsmutteren [8]. (Fig. 3)
3. Skyv slangen [3] inn i stengeventilen [5] og sikre den med overfallsmutteren [8]. (Fig. 3)
4. Skru sprøyterøret [7] inn på stengeventilen [5] (Fig. 3)
5. Still inn lengden på strøyterøret [7] etter behov. (Fig. 4)

Kontroll

Visuell kontroll: Er beholder [1], pumpe [2], slange [3], stengeventil [5] og sprøyterør [7] med dyse uskadd? (Fig. 1, 3 og 4)

+ Vær spesielt oppmerksom på forbindelsene mellom beholder - slange og slange - stengeventil, samt på tilstanden til pumpens gjenger og sprøyterøret.

Tetthet: Pump opp det tomme apparatet til 2 bar (Fig. 11).

- ▶ Trykket skal ikke synke mer enn 0,5 bar på 30 min.

Funksjon: Trekk stempelmanometeret [9] opp. (Fig. 5)

- ▶ Trykket må slippes ut.

+ Låsemekanismen [40] kan brukes til å låse opp og igjen spaken på stengeventilen [5]. Etter låsing unngår man utilsiktet sprøyting. (Fig. 13)

- ▶ Lås ev. opp låsemekanismen [40] og aktiver stengeventilen [5]. (Fig. 13)
- ▶ Stengeventilen må åpne og stenge.



Sørg for at skadde eller ikke funksjonsdyktige deler straks skiftes ut av vår service eller av en av våre autoriserte servicepartnere.

Forberedelser



Følg instruksjonene i kapittel „Sikkerhet“.

Apparatet må befinne seg i loddrett stilling.

Ved fylling fra en vannledning skal ledningen eller en slange ikke stikke inn i beholderen.

1. Trekk den røde knappen på stempelmanometeret [9] opp til beholderen er uten trykk. (Fig. 5)
2. Press stempelstangen ned med håndtaket [10] og vri den mot urviseren.
 - ▶ Stempelstangen med håndtaket er låst. (Fig. 6)
3. Skru pumpen [2] ut av beholderen. (Fig. 7)
 - + *Anbefaling for blanding av sprøytevæske i apparatet eller blanding på forhånd i en ekstern beholder: Fyll på 1/3 vann. Ha så i sprøytemiddel og fyll på resten av vannet.*
4. Fyll sprøytevæsken på beholderen [1]. (Fig. 8)
5. Kontroller påfyllingsnivået ved hjelp av skaleringen [11] på beholderen. (Fig. 8)
6. Skru pumpen [2] inn i beholderen. (Fig. 9)
7. Press stempelstangen ned med håndtaket [10] og vri den mot urviserretningen. (Fig. 10)
 - ▶ Stempelstangen med håndtaket er løsnet. (Fig. 10)
8. Produser ønsket trykk (→ tabell 2) i beholderen (Fig. 11).
 - + *Maks. trykk bør ikke overskride 3 bar (rød strek på stempelmanometer, Fig. 10). Dersom maks. trykk overskrides, utløses sikkerhetsventilen og slipper ut overtrykket.*
9. Press stempelstangen ned med håndtaket [10] og vri den mot urviseren. (Fig. 6)
 - ▶ Stempelstangen med håndtaket er låst.

Sprøyting



Følg instruksjonene i kapittel „Sikkerhet“.

Apparatet skal bare brukes når det henger loddrett eller bratt ned.

Unngå at sprøytemiddeldråper driver over på overflater som ikke skal behandles.

Overhold også forskriftene fra produsenten av midlet som brukes!

1. Heng apparatet over skulderen. (Fig. 12)
 - + *For å unngå at det fortsetter å dryppe etter sprøytingen, må du ved første sprøyting holde sprøyterøret oppover og betjene stengeventilen helt til det ikke lenger kommer væske blandet med luft ut av dysen.*
2. Lås ev. opp låsemekanismen [40] og aktiver stengeventilen [5]. (Fig. 13)
 - ▶ Sprøytingen begynner.
3. Sørg for å ha optimalt sprøytestrykk (→ tabell 2) på stempelmanometeret [9] (Fig. 12).

Sprøytestrykk	Sprøytemengde ved hulkjegledyse
1,5 bar	0,48 l / min
2,0 bar	0,56 l / min
3,0 bar	0,69 l / min

Tabell 2. Avhengighet: Sprøytemengde - sprøytestrykk

4. Dersom sprøytestrykket synker med mer enn 0,5 bar fra det optimale, må du pumpe.
 - + *Når det kommer væske blandet med luft ut av dysen, er beholderen tom.*

Etter bruk



Følg instruksjonene i kapittel „Sikkerhet“.

La aldri væsker være igjen i apparatet.

1. Trekk den røde knappen på stempelmanometeret [9] opp til beholderen er uten trykk. (Fig. 5)
2. Lås stempelstangen med håndtaket [10]. (Fig. 6)
3. Skru pumpen [2] ut av beholderen. (Fig. 7)
4. Fortynn restmengden to ganger på rad med hhv. 1/2 liter vann, og spray denne væsken på den behandlede overflaten.



Samle opp og avfallsbehandle restvolumet og beholderen i samsvar med gjeldende lover, forskrifter og regler.

Overhold også forskriftene fra produsenten av midlet som brukes!

5. Tørk av det med en fuktig klut.
6. For tørking og lagring må du oppbevare beholderen [1] og pumpen [2] atskilt i tørre og frostfrie omgivelser som ikke er utsatt for direkte sollys (Fig. 14).



Vask verneutstyret og deg selv etter bruk.

Vedlikehold og stell



Følg instruksjonene i kapittel „Sikkerhet“.

Etter 50 gangers bruk, minst en gang årlig:

- Skru pumpen [2] ut av beholderen. (Fig. 7)
- Ta pumpen [2] fra hverandre.
 - a) Løsne stempelstangen med håndtaket [10].
 - b) Trekk stempelstangen med håndtaket [10] så langt det går ut av sylinderrøret og vri dem mot urviseren. (Fig. 15)
 - c) Skill fra hverandre stempelstangen med håndtaket [10] og sylinderrøret [2]. (Fig. 15)
- Smør mansjetten [13] inn med fett. (Fig. 16)
- Sett pumpen sammen igjen.
 - a) Skyv stempelstangen med håndtaket [10] inn i sylinderrøret. (Fig. 18)
 - b) Hold tak i sylinderrøret [2] og press styrepluggen [14] kraftig inn med tommelen. (Fig. 18)
 - c) Trekk stempelstangen med håndtaket [10] så langt det går og vri dem i urviserretningen. (Fig. 18)
 - ▶ Styrepluggen [14] går i inngrep.
- Lås stempelstangen med håndtaket [10] og skru pumpen [2] inn i beholderen [1].
- Rengjør dysen [15] og innsatsen [16] under rennende vann. (Fig. 19)
- Ta slangen [3] med utløpsfilteret [21] ut av beholderen og rengjør utløpsfilteret under rennende vann. (Fig. 21)
- Smør O-ringene [12] og [19] inn med fett. (Fig. 16 hhv. 23)



Overhold gjeldende forskrifter om forebygging av ulykker i ditt land og kontroller apparatet med jevne mellomrom. Dersom det ikke foreligger bestemte regler, anbefaler vi at en fagkyndig person utfører en utvendig kontroll hvert 2. år og en innvendig kontroll hvert 5. år, samt en fasthetskontroll hvert 10. år.

Feil



Bruk kun originale reserve- og tilbehørsdeler.

Feil	Årsak	Utbedring
Det bygges ikke opp trykk i apparatet.	Pumpen er ikke skrudd fast.	Skru pumpen forsvarlig inn.
	O-ring [12] på pumpen er defekt. (Fig. 17)	Skift ut o-ringene.
	Mansjett [13] er defekt. (Fig. 17)	Skift ut mansjetten.
Beholder utett		Ta apparatet umiddelbart ut av drift
Det kommer væske ut av pumpen.	Ventilskiven [18] er tilsmusset eller defekt. (Fig. 22)	Rengjør eller skift ut ventilskiven.
Stempelmanometeret indikerer ikke beholdertrykk, Sikkerhetsventilen utløses for tidlig.	Stempelmanometeret [9] er defekt.	Av sikkerhetsmessige årsaker er det ikke mulig å skifte ut sikkerhetsventilen/stempelmanometeret. Ta kontakt med MESTO-forhandleren eller med MESTO direkte.
Dysen sprøyter ikke, selv om det finnes trykk.	Dyse [15] er tett. (Fig. 19)	Rengjør dyse eller/og filter.
	Utløpsfilteret [21] (Fig. 21) er tilstoppet.	Rengjør utløpsfilteret.
Bare stråle, ingen pulverisering.	Innsats [16] mangler. (Fig. 19)	Sett innsatsen inn i dysen.
Stengeventilen stenger ikke.	O-ringene [19] til trykkbolten [20] er ikke fettete / smurt. (Fig. 23)	Sett inn o-ringene på trykkbolten med fett.
Det kommer ut væske selv om håndtaket ikke betjenes.	Trykkbolt [20] eller o-ring [19] er defekt. (Fig. 23)	Skift ut trykkbolten eller o-ringene.

Kontaktadresse for mer informasjon → se forsiden.

Garanti

Vi garanterer at dette apparatet ikke har material- og produksjonsfeil fra tidspunktet for første kjøp og i et tidsrom i samsvar med gjeldende lovfestet garantiplikt (maks. 3 år). Dersom det konstateres mangler i løpet av garantitiden, vil MESTO eller distributøren i ditt land reparere eller (etter MESTOs vurdering) erstatte selve apparatet eller delene som har skader, uten å beregne arbeids- og materialkostnader.

I et slikt tilfelle ber vi deg omgående ta kontakt med oss. Ve behøver da faktura eller kasabong som viser kjøpet av apparatet.

Sliedeler dekkes ikke av garantien (tetninger, O-ringer, mansjetter osv.), heller ikke dekkes defekter som har oppstått på grunn av ikke-forskriftsmessig bruk eller force majeure.

CE-samsvarserklæring

i henhold til EF-maskindirektiv 2006/42/EF, tillegg II, nr. 1A.

Vi,
MESTO Spritzenfabrik Ernst Stockburger GmbH
Ludwigsburger Straße 71
D-71691 Freiberg
erklærer på eget ansvar at trykksprøyteproduktene i seriene 3237 i den utgave som leveres, oppfyller alle gjeldende bestemmelser i direktiv 2006/42/EF. Videre svarer utstyret til direktiv 2014/68/EU for trykkpåsatt utstyr.

Rolf Rehkugler har fullmakt til å sette sammen den tekniske dokumentasjonen.

Freiberg, 15.12.2016



Bernd Stockburger

- administrerende direktør -

Angivelsene og illustrasjonene i denne bruksanvisningen tjener kun til orientering og er på ingen måte bindende. Produsenten forbeholder seg retten, etter egen vurdering å foreta endringer eller forbedringer av produktene, uten å måtte informere kundene som har en lignende modell.

Tillykke

med dit nye kvalitetsprodukt og tak for din tillid til vores mærke.

Din tilfredshed med vores produkt og vores service betyder meget for os.

Vi vil bede om en tilbagemelding, såfremt dine forventninger ikke måtte blive indfriet.

Du finder vor adresse på forsiden af denne brugsanvisning.



Læs brugsanvisningen, inden du bruger apparatet!

Gem brugsanvisningen godt.



Brugsanvisningen er en del af apparatet og skal følge med ved en overdragelse.

Under arbejdet med apparatet er specielle sikkerhedsforanstaltninger nødvendige.

Anvendelse

Tryksprøjten 3237 er beregnet til sprøjtning af plantebeskyttelsesmidler, herunder ukrudtsmidler i foreskrevne koncentrationer.

På fremstillingstidspunktet kendes der ikke til skadelige påvirkninger af apparatet på grund af plantebeskyttelsesmidlerne, som er godkendt af det tyske Bundesamt BVL (den tyske myndighed for forbrugerbeskyttelse og levnedsmiddelsikkerhed).



En ukorrekt anvendelse kan føre til farlige person- og miljøskader.

Middelproducenternes sikkerhedsanvisninger og -datablade skal overholdes ved hver anvendelse. Vær opmærksom på de angivne maksimale koncentrationer for kemiske stoffer og præparater. På forespørgsel rådgiver vi gerne.

Overhold de til enhver tid gældende lovbestemmelser og bestemmelser fra myndighederne i dit land.

Apparatet må udelukkende bruges udendørs eller i velventilerede rum. Lad sælgeren eller en sagkyndig instruere dig i betjeningen af apparatet, hvis du arbejder med det første gang.

Ikke egnet til

- antændelige væsker
- ætsende stoffer (*bestemte desinfektions- og imprægneringsmidler, syrer, lud*)
- ammoniakholdige væsker
- væsker med temperaturer over 30 °C
- Befugtningsmidler (*tensider*), opløsningsmidler og opløsningsmiddelholdige væsker, som kan udløse eller fremme revnedannelse i de anvendte kunststoffer.
- seje, klistrende væsker eller væsker, som danner restprodukter (*farver, fedtstoffer*)
- anvendelse på levnedsmiddelområdet.

Følgende må under ingen omstændigheder anvendes

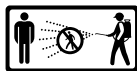
- fremmede trykkilder uden original trykluft-påfyldningsventil
- til svidning
- til oplagring og opbevaring af væsker
- som øjenbad.

Sikkerhed



Kun uddannede, raske og udhvilede personer må arbejde med apparatet. De må ikke være påvirket af alkohol, narkotika eller medicin. Børn og unge må ikke anvende apparatet uden sagkyndig instruktion. Opbevar apparatet utilgængeligt for børn. Forebyg misbrug ved anvendelse af farlige midler.

→ **Risiko for ulykker!**



Hold ikke-involverede personer på afstand under sprøjtningen. Sprøjt aldrig på mennesker, dyr, elektriske apparater og ledninger, imod vindretningen eller ned i vand.

→ **Risiko for kvæstelser!**



Der skal anvendes egnet beskyttelsesbeklædning, beskyttelsesbriller og åndedrætsværn i henhold til de gældende nationale forskrifter ved håndtering af farlige stoffer.



Undgå antændelseskilder i omgivelserne.



Lad ikke apparatet stå i solen. Sørg for, at apparatet ikke opvarmes til over den maksimale driftstemperatur (→ *tabel 1*). Beskyt apparatet mod frost og ammoniak.



Hverken dyser eller ventiler må gennemblæses med munden.

→ **Forgiftningsrisiko!**



Ved glat føre, vand, sne, is, på skråninger og i ujævnt terræn er der fare for at glide eller snuble.



Det er ikke tilladt at foretage reparationer eller ændringer af apparatet. Beskadigede eller ikke-funktionsdygtige dele skal omgående udskiftes af vor service eller vore godkendte servicepartnere.



Sikkerhedsventilen må ikke gøres funktionsudygtig.

→ **Eksplodingsfare!**

Anvend kun originale reserve- og tilbehørsdele.

Vi påtager os intet ansvar for skader på grund af brug af fremmede dele.



Hold altid øje med manometret ved pumpning for ikke at overskride det max. sprøjtetryk (→ *tabel 1*).

Før påfyldningen, efter brug, før vedligeholdelsesarbejder, ved arbejdsafbrydelser og i forbindelse med opbevaring skal apparatet være trykløst.



Vær opmærksom på følgende i forbindelse med transport: Transporter apparatet således, at det er sikret mod beskadigelser og mod at vælte. Apparatet skal være trykløst.

→ **Eksplodingsfare!**



Hvis udstyret på beholderen er utæt, skal trykket omgående fjernes fra udstyret, og det skal tages ud af drift!

→ **Eksplodingsfare!**

- + Du finder de illustrationer, som angives i teksten, på de sider 3-5 i denne brugsanvisning.

Leveringsomfang

Beholder [1] med pumpe [2], slange [3] med udløbsfilter [21], brugsanvisning [4], stopventil [5], bærerem [6], sprøjterør [7] som kan trækkes ud, omløbermøtrikken [8], . (ill. 1)

Tekniske data

Apparattype	3237
Max. påfyldningsmængde	5 l
Samlet indhold	6,9 l
Max. sprøjtetryk	3 bar
Max. driftstemperatur	30 °C
Tomvægt / Totalvægt maks.	1,6 / 6,6 kg
Beholdermateriale	polyætylen
Sprøjterør	plastmateriale, udtrækbar 52 - 90 cm
Bæremåde	I siden
Teknisk restmængde	< 0,04 l
Max. volumenstrøm	0,69 l/min
Tilbageslagskraft	< 5 N

Tabel 1

Montage

1. Fastgør bæreremmen [6] ved beholderen [1]. (ill. 2)
2. Skub slangen [3] med udløbsfilteret [21] ind i beholderen og gør den fast med omløbermøtrikken [8]. (ill. 3)
3. Skub slangen [3] ind i stopventilen [5], og gør den fast med omløbermøtrikken [8]. (ill. 3)
4. Skru sprøjterøret [7] på stopventilen [5] (ill. 3)
5. Indstil om nødvendigt sprøjterørets [7] længde. (ill. 4)

Kontrol

Visuel kontrol: Er beholderen [1], pumpen [2], slangen [3], stopventilen [5] og sprøjterøret [7] med dyse ubeskadiget? (ill. 1, 3 og 4)

- + Vær især opmærksom på forbindelserne mellem beholder – slange og slange – stopventil samt pumpegevindets og sprøjterørets tilstand.

Tæthed: Pump det tomme apparat op til 2 bar (ill. 11).

- ▶ Tryk må på 30 min. ikke falde med mere end 0,5 bar.

Funktion: Træk stempelmanometret [9] opad. (ill. 5)

- ▶ Der skal strømme tryk ud.

- + Armen på stopventilen [5] kan låses og oplåses med låsen [40]. Efter låsning forhindres utilsigtet sprøjtning. (ill. 13)

- ▶ Lås evt. låsen [40] op, og aktivér stopventilen [5]. (ill. 13)
- ▶ Stopventilen skal åbne og lukke.



Beskadigede eller ikke-funktionsdygtige dele skal omgående udskiftes af vor service eller vore godkendte servicepartnere.

Forberedelse



Overhold henvisningerne i kapitlet „Sikkerhed“.

Apparatet skal befinde sig i lodret stilling.

Hvis beholderen påfyldes fra en vandledning, må ledningen eller en slange ikke stikke ind i beholderen.

1. Træk op i stempelmanometrets [9] røde tast, indtil beholderen er trykløs. (ill. 5)
2. Tryk stempelstangen med greb [10] nedad og drej den imod uret.
 - ▶ Stempelstangen med greb er låst. (ill. 6)
3. Skru pumpen [2] ud af beholderen. (ill. 7)
 - + *Råd til blanding af sprøjtevæsken i apparatet eller til forblanding i en ekstern beholder: Påfyld 1/3 vand, tilsæt derefter sprøjtemidlet og fyld resten op med vand.*
4. Fyld sprøjtevæsken ind i beholderen [1]. (ill. 8)
5. Kontroller påfyldningsniveauet ved hjælp af skalaen [11] på beholderen. (ill. 8)
6. Skru pumpen [2] ind i beholderen. (ill. 9)
7. Tryk stempelstangen med greb [10] nedad og drej den mod uret. (ill. 10)
 - ▶ Stempelstangen med greb er åbnet. (ill. 10)
8. Generer det ønskede tryk (→ tabel 2) i beholderen (ill. 11).
 - + *Det max. tryk bør ikke overskride 3 bar (rød streg på stempelmanometret, ill. 10). Hvis trykket overskrides, aktiveres sikkerhedsventilen og afleder overtrykket.*
9. Tryk stempelstangen med greb [10] nedad og drej den imod uret. (ill. 6)
 - ▶ Stempelstangen med greb er låst.

Sprøjtning



Overhold henvisningerne i kapitlet „Sikkerhed“.

Apparatet må kun anvendes lodret eller hængende direkte opad.

Undgå, at der kommer sprøjtetråber på områder, som ikke skal behandles.

Vær opmærksom på middelproducentens instrukser!

1. Hæng apparatet over skulderen. (ill. 12)
 - + *For at undgå efterfølgende dryp skal sprøjterøret holdes opad ved den første sprøjtning, og stopventilen skal aktiveres, indtil der ikke mere kommer væske blandet med luft ud af dysen.*
2. Lås evt. låsen [40] op, og aktivér stopventilen [5]. (ill. 13)
 - ▶ Sprøjtningen starter.
3. Vær opmærksom på det optimale sprøjtetryk (→ tabel 2) på stempelmanometret [9] (ill. 12).

Sprøjtetryk	Sprøjtetemængde ved hulkegle-dyse
1,5 bar	0,48 l/min
2,0 bar	0,56 l/min
3,0 bar	0,69 l/min

Tabel 2. Afhængighed: Sprøjtetemængde – sprøjtetryk

4. Hvis sprøjtetrykket falder mere end 0,5 bar fra sit optimum, skal der pumpes efter.
 - + *Hvis der kommer væske blandet med luft ud af dysen, er beholderen tom.*

Efter brug



Overhold henvisningerne i kapitlet „Sikkerhed“.
Lad aldrig væske blive i apparatet.

1. Træk op i stempelmanometrets [9] røde tast, indtil beholderen er trykløs. (ill. 5)
2. Lås stempelstangen med greb [10]. (ill. 6)
3. Skru pumpen [2] ud af beholderen. (ill. 7)
4. Fortynd to gange efter hinanden restmængden med hver gang ½ liter vand og sprøjt denne væske på det behandlede område.



Restmængden og beholderen skal samles og bortskaffes i henhold til de gældende love, forskrifter og regler.

Overhold forskrifterne fra producenten af midlet!

5. Rengør det med en fugtig klud.
6. Til tørring og oplagring skal beholderen [1] og pumpen [2] opbevares separat i en tørre og frostfri omgivelser, beskyttet mod solstråler (ill. 14).



Rengør efter brugen beskyttelsesdragten og dig selv.

Vedligeholdelse og pleje



Overhold henvisningerne i kapitlet „Sikkerhed“.

Efter 50 anvendelser, mindst én gang årligt:

- Skru pumpen [2] ud af beholderen. (ill. 7)
- Byg pumpen [2] fra hinanden.
 - a) Fjern låsen fra stempelstangen med greb [10].
 - b) Træk stempelstangen med greb [10] ud af cylinderrøret indtil anslaget og drej den imod uret. (ill. 15)
 - c) Skil stempelstangen med greb [10] og cylinderrør [2] fra hinanden. (ill. 15)
- Indfedt manchetten [13]. (ill. 16)
- Saml pumpen.
 - a) Skub stempelstangen med greb [10] ind i cylinderrøret. (ill. 18)
 - b) Hold cylinderrøret [2] fast og tryk styreproppen [14] fast ind med tommelfingeren. (ill. 18)
 - c) Træk i stempelstangen med greb [10] indtil anslaget og drej den med uret. (ill. 18)
 - ▶ Styreproppen [14] går i hak.
- Lås stempelstangen med grebet [10] og skru pumpen [2] ind i beholderen [1].
- Rengør dysen [15] og indsatsen [16] under rindende vand. (ill. 19)
- Tag slangen [3] med udløbsfiltret [21] ud af beholderen og rengør udløbsfiltret under rindende vand. (ill. 21)
- Indfedt O-ringene [12] og [19]. (ill. 16 hhv. 23)



Vær opmærksom på de lovmæssige ulykkesforebyggende forskrifter i dit land og kontrollér jævnligt apparatet. Hvis der ikke eksisterer nogen specielle regler, anbefaler vi, at en fagkyndig hvert 2. år udfører en udvendig og hver 5. år en indvendig kontrol, samt en styrkekontrol hvert 10. år.

Fejl



Anvend kun originale reserve- og tilbehørsdele.

Forstyrrelse	Årsag	Hjælp
Der opbygges intet tryk i apparatet.	Pumpen er ikke skruet fast.	Skru pumpen fast.
	O-ringen [12] ved pumpen er defekt. (ill. 17)	Udskift O-ringen.
	Manchet [13] er defekt. (ill. 17)	Udskift manchet.
Beholder utæt		Tag omgående udstyret ud af drift
Der trænger væske ud af pumpen.	Ventilskive [18] er tilsmudset eller defekt. (ill. 22)	Rengør eller udskift ventilskiven.
Stempelmanometret viser intet beholdertryk, Sikkerhedsventilen afblæser for tidligt.	Stempelmanometer [9] er defekt.	Af sikkerhedsårsager er udskiftning af sikkerhedsventil/stempelmanometer ikke mulig. Henvend dig til MESTO fagmanden eller direkte til MESTO.
Dysen sprøjter ikke, der forefindes dog tryk.	Dyse [15] er stoppet. (ill. 19)	Rengør dysen.
	Udløbsfilter [21] (ill. 21) tilstoppet.	Rengør udløbsfilter.
Kun en stråle, ingen forstøvning	Indsats [16] mangler. (ill. 19)	Sæt indsats ind i dysen
Stopventilen lukker ikke.	Trykboltens [20] O-ring [19] er ikke fedtet ind / smurt. (ill. 23)	Smør trykboltens O-ring.
Væske træder ud uden at grebet betjenes.	Trykbolt [20] eller O-ring [19] defekt. (ill. 23)	Forny trykbolt eller O-ring.

Kontaktadresse for yderligere oplysninger → se forside.

Garanti

Vi garanterer, at dette apparat fra tidspunktet for første køb og inden for den til enhver tid gældende, lovmæssige forældelsesfrist for mangelsbeføjelser (maks. 3 år) hverken udviser materiale- eller forarbejdningsfejl. Såfremt der inden for garantiperioden viser sig mangler, vil MESTO eller distributøren i dit land uden beregning af arbejds- eller materialeomkostninger reparere apparatet eller (efter MESTO's vurdering) selv erstatte det eller dets beskadigede dele.

I et sådant tilfælde vil vi bede dig om at tage kontakt til os omgående. Vi har brug for regningen eller kvitteringen for købet af apparatet.

En undtagelse fra garantien er slidstykker (tætninger, O-ringe, manchetter osv.) og defekter, som er optrådt på grund af en ukorrekt anvendelse og force majeure.

CE-overensstemmelseserklæring

iht. EF-maskindirektiv 2006/42/EF, bilag II, nr. 1A.

Vi,

MESTO Spritzenfabrik Ernst Stockburger GmbH

Ludwigsburger Straße 71

D-71691 Freiberg

Tyskland, erklærer på eget ansvar, at produkterne tryksprøjter af serierne 3237 i den leverede version opfylder alle gældende bestemmelser i direktivet 2006/42/EF.

Desuden opfylder produktet direktivet 2014/68/EU om trykbærende udstyr.

Rolf Rehkugler er befuldmægtiget til at sammensætte den tekniske dokumentation.

Freiberg, 15.12.2016



Bernd Stockburger

- Administrerende direktør -

Oplysningerne og illustrationerne i denne brugsanvisning er kun beregnet til orientering, og de er på ingen måde bindende. Producenten forbeholder sig ret til at foretage ændringer eller forbedringer på produkterne, hvis det betragtes som nødvendigt, uden at skulle orientere kunder, der er i besiddelse af en lignende model, om dette.

