

RESISTENT EXTRA 3592, 3602
RESISTENT EXTRA PLUS 3592P, 3602P



MESTO

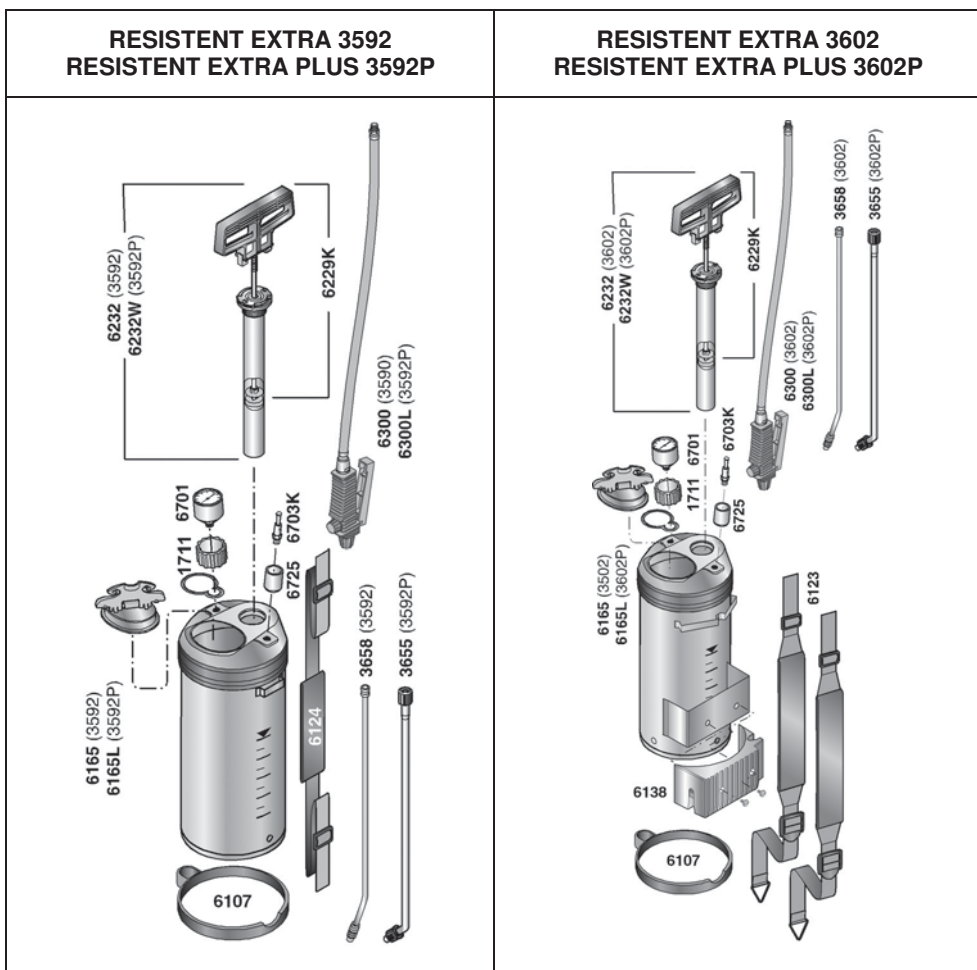


D A CH	
Gebrauchsanleitung	6
GB IRL AUS USA NZ CDN IND	
Instructions for Use	12
F CH B NL CDN	
Mode d'emploi	18
E MEX	
Instrucciones de uso	24
I CH	
Istruzioni per l'uso	30
S	
Bruksanvisning	36
FIN	
Käyttöohje.....	42

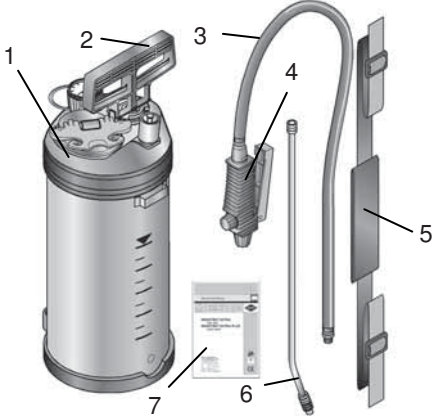
MESTO Spritzenfabrik
Ernst Stockburger GmbH
Ludwigsburger Straße 71
D 71691 Freiberg / Neckar
Tel : +49 71 41 27 20
Fax :+49 71 41 27 21 00
E-mail : info@mesto.de
Internet : <http://www.mesto.de>



Ersatzteile	Spare Parts	Pièces de Rechange
Varaosat	Reserve-onderdelen	Varuosade
Pezzi di ricambio	Reservdelar	Reservevedle

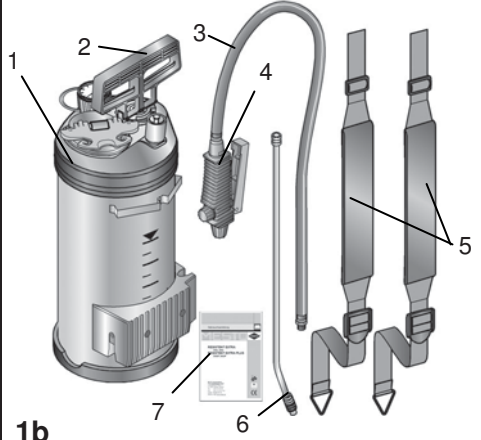


**RESISTENT EXTRA 3592
RESISTENT EXTRA PLUS 3592P**

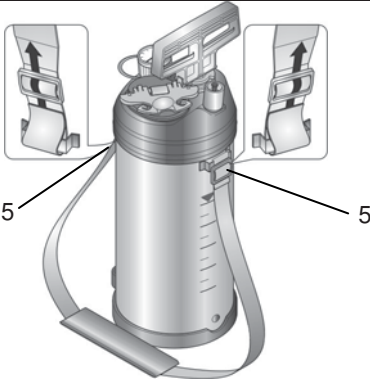


1a

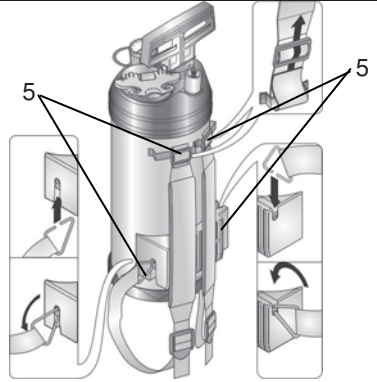
**RESISTENT EXTRA 3602
RESISTENT EXTRA PLUS 3602P**



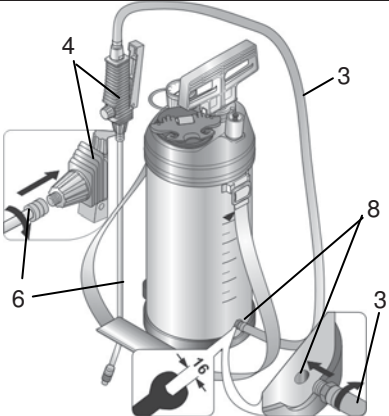
1b



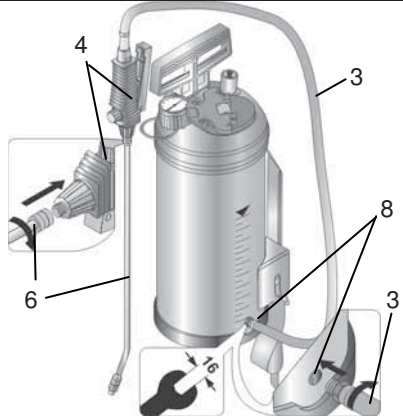
2a



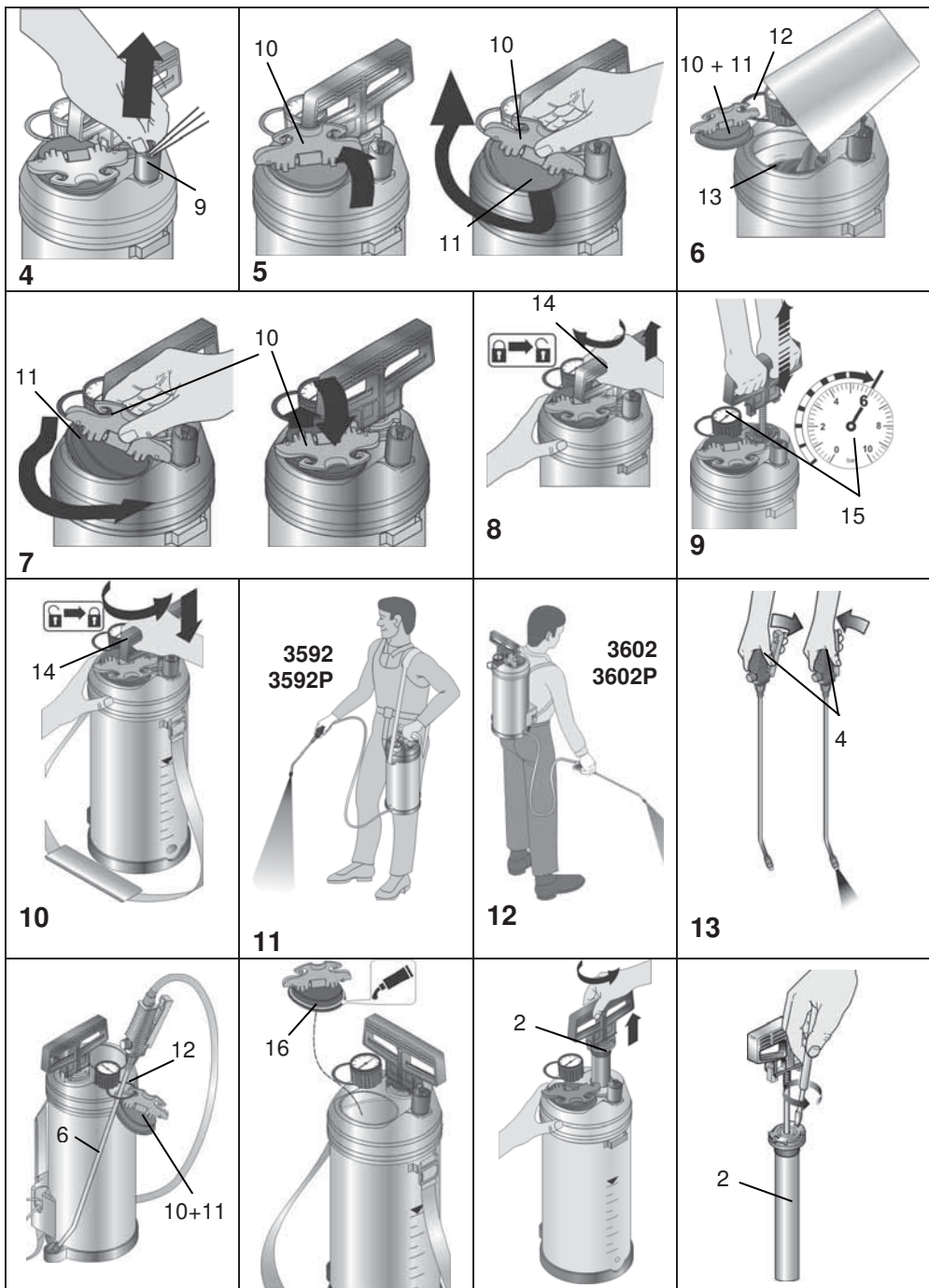
2b

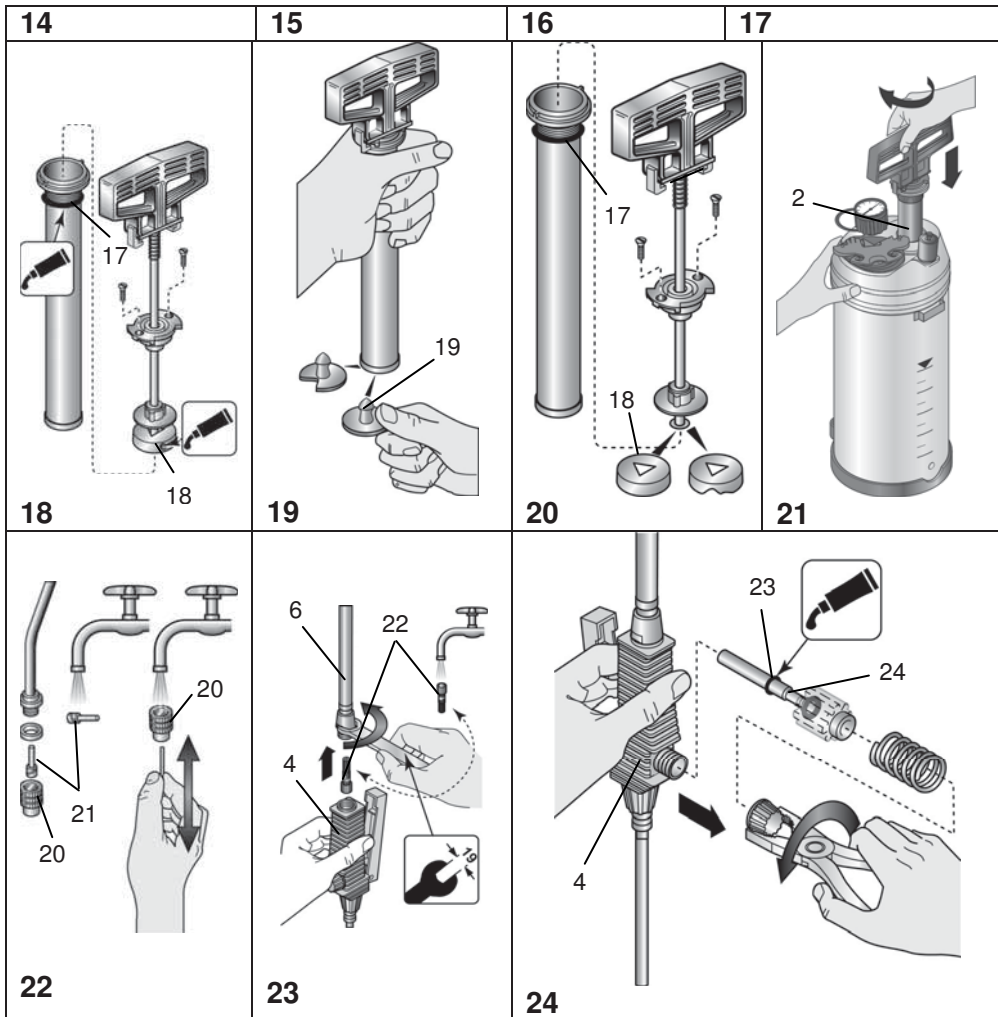


3a



3b





Herzlichen Glückwunsch

zu Ihrem neuen MESTO-Sprühgerät und Danke für das Vertrauen in unsere Marke. Ihre Zufriedenheit mit den Produkten und dem Service von MESTO ist uns sehr wichtig. Wir bitten um eine Rückmeldung, sollten Ihre Erwartungen nicht erfüllt sein. Unsere Adresse finden Sie auf der Titelseite dieser Gebrauchsanleitung.



Lesen Sie die Gebrauchsanleitung vor der Verwendung des Gerätes!

Bewahren Sie die Gebrauchsanleitung gut auf.

Verwendung

Sprühgeräte RESISTENT EXTRA 3592, 3602 und RESISTENT EXTRA PLUS 3592P, 3602P sind für das Sprühen von Schalölen und dünnflüssigen Mineralölen, leicht alkalischen Bauchemikalien ($\text{pH} \leq 9$) sowie Pflanzenschutzmitteln, einschließlich Unkrautvertilgern in vorgeschriebenen Konzentrationen vorgesehen. RESISTENT EXTRA PLUS 3592P und 3602P können zusätzlich für lösungsmittel- und chloridfreie, neutrale Reinigungsmittel sowie dünnflüssige, lösungsmittelfreie Dispersions- und Malfarben verwendet werden.

Beachten Sie bei jeder Anwendung die Hinweise der Mittelhersteller. Die Sprühgeräte dürfen ausschließlich im Außenbereich verwendet werden.

Zum Zeitpunkt der Herstellung sind keine schädlichen Einwirkungen auf das Gerät der von der Biologischen Bundesanstalt (BBA) zugelassenen Pflanzenschutzmitteln bekannt.



Unsachgemäße Verwendung kann zu gefährlichen Verletzungen und Umweltschäden führen.

Verwenden Sie andere Mittel nur, wenn schädliche Einwirkungen auf das Gerät und die Gefährdung von Menschen und Umwelt ausgeschlossen sind. Auf Anfrage bekommen Sie von uns eine Liste der im Sprühgerät verwendeten Werkstoffe.

Nicht geeignet für

- entzündliche Flüssigkeiten mit einem Flammpunkt unter 55 °C
- Wasserstoffperoxyd und ähnlich Sauerstoff abgebende Mittel
- ätzende Stoffe (bestimmte Desinfektions- und Imprägniermittel, Säuren, Laugen)
- ammoniakhaltige Flüssigkeiten
- Lösungsmittel und lösungsmittelhaltige Flüssigkeiten
- zähe, klebrige oder Rückstand bildende Flüssigkeiten (Farben, Fette)
- den Einsatz im Lebensmittelbereich

Unter keinen Umständen verwenden

- fremde Druckquellen ohne MESTO - Druckluftfüllventil
- zur Abflammung
- zur Lagerung und Aufbewahrung von Flüssigkeiten
- als Augendusche

Sicherheit



Kinder und Jugendliche ohne sachkundige Einweisung dürfen das Gerät nicht benutzen.



Bewahren Sie Sprühgeräte kindersicher auf.

Treffen Sie Vorsorge gegen Missbrauch bei Benutzung gefährlicher Mittel.



Sprühen Sie niemals auf Menschen, Tiere, elektrische Geräte und Leitungen, gegen den Wind oder in Gewässer.



Reparaturen oder Veränderungen am Behälter sind nicht zulässig.
Das Sicherheitsventil darf nicht unwirksam gemacht werden.



Vermeiden Sie Zündquellen in der Umgebung, wenn Sie brennbare Flüssigkeiten zerstäuben.



Beim Kontakt von Wasserstoffperoxyd und anderer Sauerstoff abgebenden Mitteln mit Werkstoffen des Sprühgerätes sind explosionsartige Drucksteigerungen möglich. Niemals solche Mittel einfüllen.



Lassen Sie beschädigte oder nicht funktionsfähige Teile sofort durch unseren Service oder von uns autorisierte Servicepartner ersetzen.



Lassen Sie das Gerät nicht unter Druck und/oder in der Sonne stehen. Stellen Sie sicher, dass das Gerät nicht über die maximale Betriebstemperatur erwärmt wird. (→ *Tabelle 1 unten*).



Blasen Sie Düsen oder Ventile niemals mit dem Mund durch.



Verwenden Sie nur Ersatz- und Zubehörteile von MESTO.

Für Schäden durch Verwendung von Fremtteilen übernehmen wir keine Haftung.



Tragen Sie beim Umgang mit gefährlichen Stoffen geeignete Schutzausrüstung.



Beobachten Sie beim Pumpen stets das Manometer um den max. Sprühdruck (→ *Tabelle 1 unten*) nicht zu überschreiten.

Vor Befüllen, nach Gebrauch und vor Wartungsarbeiten den Restdruck im Behälter vollständig abbauen (→ *Kapitel „Nach Gebrauch“, Punkt 1*).

Lieferumfang

Behälter [1] mit Pumpe [2], Druckschlauch [3] mit Abstellventil [4], Tragriemen [5], Spritzrohr mit Düse [6], Gebrauchsanleitung [7] (*Abb. 1a bzw. 1b*)

Sie finden die im Text genannten Abbildungen in den vorderen aufklappbaren Seiten 3 – 5 dieser Gebrauchsanleitung.

Technische Daten

Gerätfamilie	RESISTENT EXTRA		RESISTENT EXTRA PLUS	
	3592	3602	3592P	3602P
Max. Einfüllmenge	5 l			
Gesamtinhalt	ca. 8,75 l			
Max Sprühdruck	6 bar			
Max. Betriebstemperatur	50 °C			
Leergewicht	ca. 4 kg			
Behälterwerkstoff	Edelstahl 18/9			
Trageweise	Schulter	Rücken	Schulter	Rücken
Technische Restmenge	0,03 l			
Max. Volumenstrom	0,78 l/min			
Rückstoßkraft	< 5 N			


Tabelle 1

Zusammenbauen

1. Befestigen Sie den/die Tragriemen [5] am Behälter [1]. (Abb. 2a + 2b)
2. Schrauben Sie den Druckschlauch [3] mit einem Schlüssel SW 16 in die Auslassöffnung [8] fest ein. (Abb. 3a+ 3b)
3. Schrauben Sie das Spritzrohr [6] auf das Abstellventil [4]. (Abb. 3a+ 3b)
4. Schließen Sie den Deckel (→ Kapitel „Vorbereiten“, Punkte 6 - 7, Abb. 7)

Prüfen

Sichtkontrolle: Sind Behälter [1], Pumpe [2], Druckschlauch [3] mit Abstellventil [4], Manometer [15] und Spritzrohr [6] unbeschädigt? (Abb. 1, 9)

 Achten Sie besonders auf die Verbindungen zwischen Behälter - Druckschlauch und Druckschlauch – Abstellventil, sowie den Zustand von Pumpengewinde und Druckschlauch.

Dichtheit: Pumpen Sie das leere Gerät auf 2 bar auf.

- ▶ Druck darf innerhalb von 30 min. nicht mehr als 0,5 bar abfallen.



Funktion: Ziehen Sie den roten Knopf des Sicherheitsventils [9]. (Abb. 4)

- ▶ Druck muss entweichen.
Betätigen Sie das Abstellventil [4]. (Abb. 13)
- ▶ Abstellventil muss öffnen und schließen.

Vorbereiten



Beachten Sie die Hinweise im Kapitel „Sicherheit“.

1. Ziehen Sie den roten Knopf des Sicherheitsventils [9] so lange hoch, bis der Behälter drucklos ist. (Abb. 4)
 2. Stellen Sie die Verschlussklappe [10] hoch, kippen den Deckel [11] und nehmen ihn mit einer Schraubbewegung im Uhrzeigersinn aus der Füllöffnung heraus. (Abb. 5)
 3. Hacken Sie den Deckel [10+11] am Spritzrohrhalter [12] ein. (Abb. 6)
-  **Empfehlung zum Mischen der Sprühflüssigkeit im Gerät oder zum Vormischen in einem externen Behälter:** Füllen Sie 1/3 Wasser ein, dann geben Sie das Sprühmittel hinzu und füllen den Rest mit Wasser auf.
4. Füllen Sie die Sprühflüssigkeit in den Behälter. (Abb. 6)
 5. Kontrollieren Sie die Füllhöhe an der eingepprägten im Behälter Skala [13]. (Abb. 6)
 6. Führen Sie den Deckel [12] gekippt in die Füllöffnung ein und drehen ihn mit einer Schraubbewegung gegen den Uhrzeigersinn. (Abb. 7)
 7. Ziehen Sie den Deckel im Behälter nach oben an die Füllöffnung fest und klappen die Verschlussklappe [10] nach unten. (Abb. 7)
 - ▶ Füllöffnung ist dicht verschlossen. (Abb. 7)
 8. Drücken Sie den Pumpengriff [14] nach unten und drehen ihn im Uhrzeigersinn.
 - ▶ Pumpengriff ist entriegelt. (Abb. 8)
 9. Erzeugen Sie den gewünschten Druck (→ Tabelle 2, nächste Seite) im Behälter (Abb. 9).
-  **Max. Druck sollte 6 bar nicht überschreiten (roter Strich am Manometer [15], Abb. 9). Wird der max. Druck überschritten, spricht das Sicherheitsventil an und lässt den Überdruck ab.**
10. Drücken Sie den Pumpengriff [14] nach unten und drehen ihn gegen den Uhrzeigersinn.
 - ▶ Pumpengriff ist verriegelt. (Abb. 10)

Sprühen



Beachten Sie die Hinweise im Kapitel „Sicherheit“.

Betreiben Sie das Gerät nur senkrecht bzw. steil aufrecht hängend.

Vermeiden Sie die Abdrift von Sprühtröpfchen auf nicht zu behandelnde Flächen.

Achten Sie auf die Vorschriften des Mittelherstellers!

1. Hängen Sie das Gerät über die Schulter bzw. setzen Sie es auf den Rücken. (Abb. 11 bzw. 12)



Um das Nachtropfen zu vermeiden, halten Sie beim ersten Sprühen das Spritzrohr nach oben und betätigen das Abstellventil so lange bis aus der Düse keine mit Luft vermischte Flüssigkeit mehr austritt.

2. Betätigen Sie das Abstellventil [4]. (Abb. 13)
 - ▶ Die Sprühung beginnt.
3. Achten Sie auf den optimalen Sprühdruck (→ Tabelle 2) am Manometer [15].

Sprühdruck	Sprühmenge bei Düse 1302
1,5 bar	0,49 l/min
2,0 bar	0,56 l/min
3,0 bar	0,69 l/min

Tabelle 2. Lineare Abhängigkeit: Sprühmenge – Sprühdruck

4. Fällt der Sprühdruck mehr als 0,5 bar vom Optimum ab, pumpen Sie nach.



Wenn aus der Düse mit Luft vermischte Flüssigkeit austritt, ist der Behälter leer.

Nach Gebrauch



Beachten Sie die Hinweise im Kapitel „Sicherheit“.

1. Ziehen Sie den roten Knopf des Sicherheitsventils [9] so lange hoch, bis der Behälter drucklos ist. (Abb. 4)
2. Entfernen Sie den Deckel [10+11]. (Kapitel „Vorbereiten“ Punkte 2-3, Abb. 5)
3. Verdünnen Sie die Restmenge zweimal hintereinander mit je 1/2 Liter Wasser und sprühen Sie diese Flüssigkeit auf die behandelte Fläche.



Bei Pflanzenschutzmitteln verdünnen Sie die Restmenge zweimal hintereinander mit je 1/2 Liter Wasser und sprühen Sie diese Flüssigkeit auf die behandelte Fläche.



Sammeln und entsorgen Sie die Restmenge nach geltenden Gesetzen, Vorschriften und Regeln. Achten Sie auf die Vorschriften des Mittelherstellers!

4. Entleeren und spülen Sie das Gerät mit klarem Wasser durch.
5. Wischen Sie das Gerät mit einem feuchten Tuch ab.
6. Zum Austrocknen und Lagern bewahren Sie den Behälter mit Pumpe in trockener, vor Sonnenstrahlen geschützter und frostfreier Umgebung auf. (Abb. 14)



Reinigen Sie nach Gebrauch die Schutzausrüstung und sich selbst.

Wartung und Pflege



Beachten Sie die Hinweise im Kapitel „Sicherheit“.

Nach 50-maligem Gebrauch, mindestens einmal jährlich:

- Bauen Sie die Pumpe [2] auseinander und fetten Sie die Manschette [18]. (Abb. 18)
- Reinigen Sie die Düse [20] und den Einsatz [21] unter fließendem Wasser, ggf. mit einer Nadel. (Abb. 22)
- Nehmen Sie den Filter [22] zwischen Abstellventil [4] und Schlauch [6] heraus und reinigen Sie ihn unter fließendem Wasser. (Abb. 23)
- Fetten Sie die O-Ringe [16], [17] und [23] ein. (Abb. 15, 18 und 24)



Beachten Sie die gesetzlichen Unfallverhütungsvorschriften Ihres Landes und überprüfen Sie das Gerät regelmäßig.

Sollte es keine speziellen Regeln geben, empfehlen wir alle 2 Jahre eine äußere und alle 5 Jahre eine innere Prüfung durch einen Sachkundigen durchzuführen.

Gerne stellen wir Ihnen einen Prüfplan in deutsch oder englisch zur Verfügung.

Störungen



Verwenden Sie nur Ersatz- und Zubehörteile von MESTO.

Störung	Ursache	Abhilfe
Im Gerät baut sich kein Druck auf	Deckel undicht	Deckel richtig schließen (Abb. 7) O-Ring [16] fetten oder erneuern (Abb. 15)
	Pumpe nicht festgeschraubt	Pumpe fest einschrauben
	O-Ring [17] an der Pumpe defekt	O-Ring tauschen (Abb. 20)
	Manschette [18] defekt	Manschette tauschen (Abb. 20)
Flüssigkeit dringt oben aus der Luftpumpe	Ventilscheibe [19] verschmutzt oder defekt	Ventilscheibe reinigen oder austauschen (Abb. 19)
Düse sprüht nicht, Druck ist jedoch vorhanden	Filter [22] oder / und Düse [20] verstopft	Filter (Abb. 23) oder / und Düse (Abb. 22) reinigen
Nur Strahl, keine Zerstäubung	Einsatz [21] fehlt	Einsatz in die Düse einfügen (Abb. 22)
Abstellventil schließt nicht. Flüssigkeit tritt ohne Betätigung des Hebels aus.	O-Ring [23] des Druckbolzens nicht gefettet / geschmiert Druckbolzen [24] oder O-Ring [23] defekt	O-Ring des Druckbolzens fetten (Abb. 24) Druckbolzen oder O-Ring erneuern (Abb. 24)

Kontaktadresse für weitere Infos → siehe Titelseite.

Garantie

Wir garantieren, dass ab dem Zeitpunkt des Ersterwerbs für den Zeitraum der jeweilig gültigen gesetzlichen Gewährleistungspflicht (max. 3 Jahre) dieses Gerät keine Material- und Verarbeitungsfehler aufweist. Sollten sich während der Garantiezeit Mängel herausstellen, wird MESTO oder der Distributeur in Ihrem Land ohne Berechnung der Arbeits- und Materialkosten das Gerät reparieren oder (nach Ermessen von MESTO) es selbst oder seine schadhaften Teile ersetzen.

In so einem Fall bitten wir um unverzügliche Kontaktaufnahme mit uns. Wir benötigen die Rechnung oder den Kassenzettel über den Kauf des Gerätes.

Ausgenommen von der Garantie sind Verschleißteile (Dichtungen, O-Ringe, Manschette usw.) und Defekte, die auf Grund unsachgemäßen Gebrauchs und höheren Gewalt aufgetreten sind.

CE- Konformitätserklärung

Produkte der Baureihen

RESISTENT EXTRA 3592, 3602 sowie **RESISTENT EXTRA PLUS 3592P, 3602P**

erfüllen die Anforderungen der Druckgeräte-Richtlinie 97/23/EG und tragen die CE-Kennzeichnung.

Welcome and congratulations

for purchasing your new MESTO spraying device. Thank you for the trust you have shown in our brand. Your satisfaction with MESTO products and services is very important for us. Please contact us if your expectations are not met.

You will find our address on the title page of these instructions for use.



Make certain to read the instructions for use before using the device!

Keep the instructions for use in a safe place where they can be easily found.

Usage

Spraying devices RESISTENT EXTRA 3592, 3602 and RESISTENT EXTRA PLUS 3592P, 3602P are designed for the spraying of forming oils and low-viscosity mineral oils, slightly alkaline construction chemicals ($\text{pH} \leq 9$) as well as plant protection products, including weed killers, in the stipulated concentrations. RESISTENT EXTRA PLUS 3592P and 3602P can also be used for solvent-free and chloride-free, neutral cleaning agents as well as low-viscosity, solvent-free emulsion paints and paints.

Observe the manufacturer's instructions for using the product before each application. The spraying devices must only be used in the exterior.

As of the time of manufacture, there are no known harmful effects to the device caused by plant protection products approved by the German Federal Biological Institute (the Biologische Bundesanstalt or BBA in German).



Improper use may result in dangerous injuries and environmental damage.

You should only use other products if harmful effects on the device and endangerment of people and the environment can be excluded. Upon request, we will provide you with a list of active ingredients used in the spraying device.

Not suitable for

- Combustible liquids with a flashpoint below 55 °C
- Hydrogen peroxide and similar substances that give off oxygen
- Corrosive substances (certain disinfecting and impregnating agents, acids and bases)
- Liquids containing ammonia
- Solvents and liquids containing solvents
- Viscous or sticky liquids or liquids that form residues (dyes, greases)
- Use in applications for foodstuffs

Under no circumstances should you use

- external pressure sources without a MESTO compressed air valve
- for flaming
- for storing and holding liquids
- as an eyewash

Safety



Children and adolescents who have not been properly instructed must not use the device.



Keep the spraying devices safe from access to children.

Take precautions to prevent hazardous substances from being misused.



Never spray on people, animals, electrical devices and lines, into the wind, or into bodies of water.



Repairs and modifications to the tank are not permitted.
The effect of the safety valve must not be bypassed or made inoperative.



Avoid ignition sources in the environment if you spray combustible liquids.



Contact between spraying device materials and hydrogen peroxide or other agents that give off oxygen may result in increased pressure similar in nature to an explosion. Never place such agents in the device.



Have damaged parts or parts that do not work properly repaired immediately by our customer service department or by service partners authorized by us.



Do not allow the device to remain under pressure and/or exposed directly to sunlight. Make certain the device is not heated beyond the maximum operating temperature. (→ Table 1 below).



Never blow through the nozzles or valves with your mouth.



Use only MESTO spare and accessory parts.
We cannot assume any liability resulting from the use of third-party parts.



Wear suitable protective equipment when working with hazardous substances.



When pumping, always observe the pressure gauge to ensure the maximum spraying pressure is not exceeded (→ Table 1 below).

Before filling, after use and before maintenance work, allow the residual pressure in the tank to dissipate completely (→ Section "After Use", Section 1).

Scope of delivery

Tank [1] with pump [2], pressure hose [3] with shut-off valve [4], carrying strap [5], spray lance with nozzle [6], instructions for use [7] (Figs. 1a and 1b)

You will find the illustrations referred to above in the front fold-out pages 3 – 5 of these Instructions for Use.

Technical data

Device family	RESISTENT EXTRA		RESISTENT EXTRA PLUS	
	3592	3602	3592P	3602P
Max. filling amount	5 l			
Total contents	approx. 8,75 l			
Max. spraying pressure	6 bar (87 psi)			
Max. operating temperature	50 °C (130.00 °F)			
Weight when empty	approx. 4 kg			
Material of tank	Stainless steel 18/9			
Where device is carried	Shoulder	Back	Shoulder	Back
Technical residual quantity	0.03 l			
Max. volume flow	0.78 l/min			
Recoil force	< 5 N			


Table 1

Assembly

1. Fasten the carrying strap [5] on the tank [1]. (Figs. 2a + 2b)
2. Screw the pressure hose [3] securely into the outlet opening [8] with a size 16 (metric) wrench. (Figs. 3a + 3b)
3. Screw the spray lance [6] onto the shut-off valve [4]. (Figs. 3a + 3b)
4. Close the cover (→ chapter entitled "Preparation", Points 6 - 7, Fig. 7)

Checks

Visual inspection: Are the tank [1], pump [2], pressure hose [3] with shut-off valve [4], pressure gage [15] and spray lance [6] undamaged? (Figs. 1, 9)

 Pay special attention to the connections between the tank – pressure hose and the pressure hose – shut-off valve and to the condition of the pump thread and pressure hose.

No leaks: Pump up the empty device to 2 bar.

- ▶ The pressure must not decrease more than 0.5 bar within 30 minutes.



Function: Pull the red button on the safety valve [9]. (Fig. 4)

- ▶ The pressure must dissipate.
Activate the shut-off valve [4]. (Fig. 13)
- ▶ The shut-off valve must open and close.

Making preparations



Observe the instructions in the section entitled "Safety".

1. Pull up the red button on the safety valve [9] until all excess pressure is released from the tank. (Fig. 4)
2. Raise the locking cap [10], tilt the cover [11], screw it in a clockwise direction and take out of the filling opening. (Fig. 5)
3. Hook the cover [10+11] onto the spray lance holder [12]. (Fig. 6)
-  We recommend you mix the spraying liquid in the device or premix it in an external tank: Fill to 1/3 with water, pour in the spraying agent, and then add more water until full.
4. Add the spraying liquid to the tank. (Fig. 6)
5. Check the filling height on the scale stamped on the tank [13]. (Fig. 6)
6. Insert the tilted cover [12] into the filling opening and rotate the cover in a counterclockwise direction. (Fig. 7)
7. Tighten the cover in the tank upwards onto the filling opening and fold down the locking cap [10]. (Fig. 7)
 - ▶ Filling opening is sealed. (Fig. 7)
8. Press the pump handle [14] down and turn it clockwise.
 - ▶ The pump handle is unlocked. (Fig. 8)
9. Create the desired pressure (→ Table 2, next page) in the tank (Fig. 7).
-  The maximum pressure should not exceed 6 bar (red line on the pressure gauge [15], Fig. 9). If the maximum pressure is exceeded, the safety valve will engage and release the excess pressure.
10. Press the pump handle [14] down and turn it counterclockwise.
 - ▶ The pump handle is locked in place. (Fig. 10)

Spraying



Observe the instructions in the section entitled "Safety".

Operate the device only while it is vertical or suspended upright and nearly vertical.

Avoid allowing drops of spray to drift onto areas that are not being treated.

Observe the instructions of the spray product manufacturer!

1. Suspend the device from your shoulder or place it on your back. (Fig. 11 and/or 12)



To prevent dripping, hold the spray lance up when first spraying and activate the shut-off valve until no more liquid mixed with air is emerging.

2. Activate the shut-off valve [4]. (Fig. 13)

► Spraying may now begin.

3. Make certain the optimum spraying pressure is set (→ Table 2) on the pressure gauge [15].

Spraying pressure	Spraying quantity with nozzle 1302
1.5 bar (22 psi)	0,49 l/min
2.0 bar (29 psi)	0,56 l/min
3.0 bar (43,5 psi)	0,69 l/min

Table 2. Linear dependence: spraying rate and spraying pressure

4. If the spraying pressure decreases more than 0.5 bar from the optimum level, pump some more.



If liquid mixed with air emerges from the nozzle, the tank is empty.

After usage



Observe the instructions in the section entitled "Safety".

1. Pull up the red button on the safety valve [9] until all excess pressure is released from the tank. (Fig. 4)
2. Remove the cover [10+11]. (Chapter entitled "Preparation" Points 2-3, Fig. 5)
3. Dilute the remaining quantity twice in a row with 1/2 liter of water each time and spray the resulting liquid onto the treated area.



In the case of plant protection products dilute the remaining quantity twice in a row with 1/2 liter of water each time and spray the resulting liquid onto the treated area.



Collect and dispose of the residual liquid according to all applicable laws, requirements and regulations. Observe the instructions of the spray product manufacturer!

4. Empty and rinse the device with clear water.
5. Wipe off the device with a moist cloth.
6. For drying and storing the device, keep the tank and pump in a dry place protected from sunlight and freezing temperatures. (Fig. 14)



Clean the protective equipment and yourself every time after usage.

Care and maintenance



Observe the instructions in the section entitled "Safety".

After using the device 50 times or at least once a year:

- Disassemble the pump [2] and grease the diaphragm [18]. (Fig. 18)
- Clean the nozzle [20] and insert [21] under flowing water. If necessary use a needle. (Fig. 22)
- Remove the filter [22] between the shut-off valve [4] and hose [6] and clean it under flowing water. (Fig. 23)
- Grease the O-rings [16], [17] and [23]. (Figures 15, 18, 24)



Observe the legal requirements of your country for accident prevention and check the device in regular intervals.

If there are no special rules, we recommend you have the device examined externally by a competent professional every 2 years and subject it to an internal inspection every 5 years.

We would be happy to provide you with an inspection schedule in German or English.

Faults



Use only MESTO spare and accessory parts.

Fault	Cause	Remedy
No pressure builds up in the device	Cover leaking	Close cover properly (Fig. 7) Grease or replace O-ring [16] (Fig. 15)
	The pump is not screwed on tightly	Screw the pump on tightly
	O-ring [17] on the pump is faulty	Replace O-ring (Fig. 20)
	Diaphragm [18] is defective	Replace diaphragm (Fig. 20)
Liquid is forced up out of the air pump	Valve disk [19] dirty or defective	Clean or replace valve disk (Fig. 19)
The nozzle does not spray even though pressure is present	Filter [22] or / and nozzle [20] blocked	Clean filter (Fig. 23) or / and nozzle (Fig. 22)
Only spray, no atomization	Insert [21] is missing	Position the insert in the nozzle (Fig. 22)
The shut-off valve does not close. Liquid emerges without the lever being activated.	O-ring [23] of the pressure bolt is not greased / lubricated Faulty pressure bolt [24] or O-ring [23]	Grease O-ring of the pressure bolt (Fig. 24) Replace pressure bolt or O-ring (Fig. 24)

Contact address for additional information → see title page.

Warranty

We guarantee that from the time it is first purchased for a period of the legally valid required warranty period (maximum 3 years) this device will not exhibit any material or processing errors. If defects are discovered during the warranty period, MESTO or the distributor in your country will repair the device without charging for the labor or material or (at the discretion of MESTO) replace the device itself or its defective parts.

If such defects are discovered, please contact us immediately. We require the invoice or cash register receipt for purchase of the device.

Wear parts (seals, O-rings, diaphragm, etc.) are excluded from the warranty, as are defects that occur due to improper use or unforeseeable circumstances.

CE Declaration of Conformity

Products of series

RESISTENT EXTRA 3592, 3602 as well as **RESISTENT EXTRA PLUS 3592P, 3602P** meet the requirements of the Pressure Vessel Regulations 97/23/CE and bear the CE label.

Toutes nos félicitations

pour l'achat de votre nouveau pulvérisateur MESTO et tous nos remerciements pour la confiance que vous accordez à notre marque. Votre satisfaction en ce qui concerne les produits et le service de MESTO est très importante pour nous. Nous vous serions reconnaissants de nous informer si vos attentes devaient être déçues. Vous trouverez notre adresse sur la page de garde de ce mode d'emploi.



Lisez le mode d'emploi avant d'utiliser l'appareil !

Conservez soigneusement le mode d'emploi.

Utilisation

Les pulvérisateurs RESISTENT EXTRA 3592, 3602 et RESISTENT EXTRA PLUS 3592P, 3602P sont conçus pour la pulvérisation d'huiles de décoffrage et d'huiles minérales fluides, de produits chimiques légèrement alcalins pour le bâtiment ($\text{pH} \leq 9$) et de produits phytosanitaires, notamment les désherbants dans les concentrations prescrites. Les pulvérisateurs RESISTENT EXTRA PLUS 3592P et 3602P peuvent, en outre, être utilisés pour les produits de nettoyage neutres, sans solvant ni chlorure, ainsi que pour les peintures de dispersion fluides, sans solvant. Respectez les indications du fabricant du produit lors de chaque utilisation. Les pulvérisateurs peuvent exclusivement être utilisés en extérieur. Au moment de la fabrication, il n'y a pas d'effets nocifs connus sur l'appareil des produits phytosanitaires homologués par l'Office fédéral allemand de la biologie (BBA).



Une utilisation inappropriée peut conduire à des blessures dangereuses et des dommages environnementaux.

N'utilisez d'autres produits que si des effets nocifs sur l'appareil et la mise en danger de personnes et de l'environnement sont exclus. Sur demande, vous recevrez de notre part une liste des matériaux utilisés dans les appareils pulvérisateurs.

Ne convient pas pour

- des liquides inflammables d'un point d'éclair inférieur à 55 °C
- le peroxyde d'hydrogène et les produits similaires libérant de l'oxygène
- les substances corrosives (certains désinfectants et imprégnants, acides, bases)
- les liquides contenant de l'ammoniaque
- les solvants et liquides contenant des solvants
- des liquides visqueux, collants ou formant des résidus (peintures, graisses)
- l'utilisation dans le domaine alimentaire.

N'utiliser en aucun cas

- de sources de pression extérieures sans vanne de remplissage d'air comprimé MESTO
- pour le flambage
- pour le stockage et la conservation de liquides
- comme douche oculaire.

Sécurité



Les enfants et les mineurs qui n'ont pas reçu une initiation appropriée ne peuvent pas utiliser l'appareil.



Conservez le pulvérisateur hors de portée des enfants.

Prenez des mesures préventives contre l'usage abusif lors de l'utilisation de produits dangereux.



Ne pulvérisez jamais en direction de personnes, d'animaux, d'appareils et de lignes électriques, contre le vent ou dans les eaux de surface.



Les travaux de réparation ou modifications de récipient ne sont pas autorisés. La soupape de sécurité ne peut pas être mise hors fonction.



Ne pulvérisez pas de liquides inflammables à proximité de sources d'inflammation.



En cas de contact de peroxyde d'hydrogène et d'autres produits libérant de l'oxygène avec des matériaux du pulvérisateur, il existe un risque d'augmentation de pression de nature explosive. N'effectuez jamais de remplissage avec de tels produits.



Faites immédiatement remplacer les pièces endommagées ou qui ne sont plus opérationnelles par notre service après-vente ou par un partenaire de maintenance autorisé.



Ne laissez jamais l'appareil sous pression et/ou exposé au soleil. Assurez-vous que l'appareil n'est pas échauffé au-delà de la température maximale de service. (→ *Tableau 1 ci-dessous*).



Ne soufflez jamais les buses ou les vannes avec la bouche.



Utilisez uniquement des pièces de rechange et accessoires de MESTO. Nous déclinons toute responsabilité en cas d'utilisation de pièces d'autres fabricants.



Portez un équipement de protection approprié lors de la manipulation de substances dangereuses.



Lors du pompage, observez toujours le manomètre afin de ne pas dépasser la pression de pulvérisation max. (→ *Tableau 1 ci-dessous*). Avant le remplissage, après l'utilisation et avant les travaux de maintenance, évacuez complètement la pression résiduelle dans le récipient (→ *chapitre « Après utilisation », point 1*).

Etendue de la livraison

Récipient [1] avec pompe [2], flexible sous pression [3] avec soupape d'arrêt [4], courroies de transport [5], tube de pulvérisation avec buse [6], mode d'emploi [7] (*fig. 1a et 1b*)

Les figures mentionnées dans le texte sont situées dans les pages 3 – 5 précédentes de ce mode d'emploi.

Caractéristiques techniques

Famille d'appareils	RESISTENT EXTRA		RESISTENT EXTRA PLUS	
	3592	3602	3592P	3602P
Type				
Quantité de remplissage max.	5 l			
Capacité totale	environ 8,75 l			
Pression de pulvérisation max.	6 bars			
Température de service max.	50 °C			
Poids à vide	environ 4 kg			
Matériau du récipient	Acier spécial 18/9			
Mode de transport	Sur l'épaule	Au dos	Sur l'épaule	Au dos
Quantité résiduelle	0,03 l			
Débit vol. max.	0,78 l/min			
Force de recul	< 5 N			


Tableau 1

Assemblage

1. Fixez la ou les courroies de transport [5] sur le récipient [1]. (fig. 2a + 2b)
2. Vissez solidement le flexible sous pression [3] dans l'orifice de sortie [8] avec une clé de 16. (fig. 3a + 3b)
3. Vissez le tube de pulvérisation [6] sur la soupape d'arrêt [4]. (fig. 3a + 3b)
4. Fermez le couvercle (→ Chapitre « Préparation », points 6 - 7, fig. 7)

Contrôle

Contrôle visuel : Le récipient [1], la pompe [2], le flexible sous pression [3] avec soupape d'arrêt [4], le manomètre [15] et le tube de pulvérisation [6] sont-ils intacts ? (fig. 1, 9)

 Veillez en particulier aux connexions entre le récipient – flexible sous pression et flexible sous pression – la soupape d'arrêt, ainsi qu'à l'état du filetage de la pompe et du flexible sous pression.

Étanchéité : Par pompage, faites monter la pression dans l'appareil vide à 2 bars.

- ▶ La pression ne peut pas redescendre de plus de 0,5 bar en 30 min.

Fonctionnement : Tirez le bouton rouge de la soupape de sécurité [9]. (Fig. 4)


- ▶ La pression doit s'évacuer.
Actionnez la soupape d'arrêt [4]. (Fig. 13)
- ▶ La soupape d'arrêt doit s'ouvrir et se fermer.

Préparation




Respectez les indications du chapitre « Sécurité ».

1. Tirez le bouton rouge de la soupape de sécurité [9] vers le haut jusqu'à ce que le récipient soit sans pression. (Fig. 4)
2. Soulevez le bouchon de fermeture [10], faites basculer le couvercle [11] et retirez-le de l'ouverture de remplissage d'un mouvement de vis dans le sens des aiguilles d'une montre. (Fig. 5)
3. Accrochez le couvercle [10+11] sur le support du tube de pulvérisation [12]. (Fig. 6)

 **Recommandation pour le mélange du liquide de pulvérisation dans l'appareil ou pour le prémélange dans un récipient externe** : Remplissez à 1/3 d'eau, puis ajoutez le produit de pulvérisation et complétez avec de l'eau.

4. Remplissez le récipient avec le liquide de pulvérisation. (Fig. 6)
5. Contrôlez la hauteur de remplissage sur l'échelle graduée gravée sur le récipient [13]. (Fig. 6)
6. Introduisez le couvercle [12] basculé dans l'ouverture de remplissage et tournez-le d'un mouvement de vis dans le sens inverse des aiguilles d'une montre. (Fig. 7)
7. Serrez à fond le couvercle dans le récipient vers le haut sur l'ouverture de remplissage et rabattez le bouchon de fermeture [10] vers le bas. (Fig. 7)
 - ▶ L'ouverture de remplissage est scellée hermétiquement. (Fig. 7)
8. Poussez la poignée de la pompe [14] vers le bas et tournez-la dans le sens des aiguilles d'une montre.
 - ▶ La poignée de la pompe est déverrouillée. (Fig. 8)
9. Générez la pression désirée (→ Tableau 2, page suivante) dans le récipient (fig. 9).

 **Ne dépassez pas la pression max. de 6 bars (trait rouge sur le manomètre [15], fig. 9).** Si la pression max. est dépassée, la soupape de sécurité se déclenche et évacue la surpression.

10. Poussez la poignée de la pompe [14] vers le bas et tournez-la dans le sens contraire des aiguilles d'une montre.

► La poignée de la pompe est verrouillée. (Fig. 10)

Pulvérisation




Respectez les indications du chapitre « Sécurité ».

Utilisez l'appareil uniquement debout ou accroché pratiquement à la verticale.

Évitez le déportement de gouttelettes de pulvérisation vers des surfaces qui ne doivent pas être traitées.

Respectez les prescriptions du fabricant du produit !

1. Accrochez l'appareil à l'épaule ou placez-le sur le dos. (fig. 11 et 12)

 Afin d'éviter que des gouttes ne continuent de couler de l'appareil, maintenez le tube de pulvérisation vers le haut lors de la première pulvérisation et actionnez la soupape d'arrêt jusqu'à ce qu'il ne sorte plus d'air mélangé à du liquide de la buse.

2. Actionnez la soupape d'arrêt [4]. (Fig. 13)

► La pulvérisation commence.

3. Veillez à la pression de pulvérisation optimale (→ Tableau 2) au manomètre [15].

Pression de pulvérisation	Débit de pulvérisation pour la buse 1302
1,5 bars	0,49 l/min
2,0 bars	0,56 l/min
3,0 bars	0,69 l/min

Tableau 2. Dépendance linéaire : débit de pulvérisation – pression de pulvérisation

4. Si la pression de pulvérisation diminue de plus de 0,5 bar au-dessous de l'optimum, pompez à nouveau.

 Si du liquide mélangé à de l'air sort du pulvérisateur, le récipient est vide.

Après l'utilisation




Respectez les indications du chapitre « Sécurité ».

1. Tirez le bouton rouge de la soupape de sécurité [9] vers le haut jusqu'à ce que le récipient soit sans pression. (Fig. 4)

2. Retirez le couvercle [10+11]. (Chapitre « Préparation », points 2-3, fig. 5)

3. Diluez la quantité restante deux fois de suite avec 1/2 litre d'eau et pulvériser ce liquide sur la surface traitée.

 Pour les produits phytosanitaires, diluez la quantité restante deux fois de suite avec 1/2 litre d'eau et pulvériser ce liquide sur la surface traitée.



Recueillez et éliminez la quantité restante conformément aux lois, prescriptions et règles en vigueur. Respectez les prescriptions du fabricant du produit !

4. Videz et rincez l'appareil à l'eau propre.

5. Essayez l'appareil avec un chiffon humide.

6. Pour le séchage et le stockage, conservez le récipient avec la pompe dans un endroit sec, à l'abri des rayons du soleil et du gel. (Fig. 14)



Après usage, nettoyez l'équipement de protection et vous-même.

Maintenance et nettoyage



Respectez les indications du chapitre « Sécurité ».

Après 50 utilisations, au moins une fois par an :

- Démontez la pompe [2] et graissez la manchette [18]. (Fig. 18)
- Nettoyez la buse [20] et l'élément [21] à l'eau courante, le cas échéant avec une aiguille. (Fig. 22)
- Enlevez le filtre [22] entre la soupape d'arrêt [4] et le flexible [6] et nettoyez-le à l'eau courante. (Fig. 23)
- Graissez les joints toriques [16], [17] et [23]. (fig. 15, 18 et 24)



Respectez les prescriptions légales de prévention des accidents de votre pays et contrôlez régulièrement l'appareil.

S'il n'existe pas de règles particulières, nous recommandons un contrôle externe tous les 2 ans et un contrôle interne tous les 5 ans par un expert.

Nous mettrons volontiers un plan de contrôle en allemand ou en anglais à votre disposition.

Défauts



Utilisez uniquement des pièces de rechange et accessoires de MESTO.

Défaut	Cause	Remède
Il ne s'établit pas de pression dans l'appareil	Le couvercle n'est pas étanche	Fermer correctement le couvercle (fig. 7) Graisser le joint torique [16] ou le remplacer si nécessaire (fig. 15)
	La pompe n'est pas correctement vissée	Visser correctement la pompe
	Le joint torique [17] de la pompe est défectueux	Remplacer le joint torique (fig. 20)
	La manchette [18] est défectueuse	Remplacer la manchette (fig. 20)
Du liquide sort par le haut de la pompe à air	Le disque de soupape [19] est encrassé ou défectueux	Nettoyer le disque de soupape ou le remplacer, si nécessaire (fig. 19)
La buse ne pulvérise pas, la pression est cependant présente	Le filtre [22] ou / et la buse [20] est obstrué	Nettoyer le filtre (fig. 23) ou / et la buse (fig. 22)
Uniquement jet, pas de pulvérisation	L'élément [21] manque	Insérer l'élément dans la buse (fig. 22)

Défaut	Cause	Remède
La soupape d'arrêt ne se ferme pas. Du liquide sort sans actionnement du levier.	Le joint torique [23] du boulon de pression n'est pas graissé / lubrifié Le boulon de pression [24] ou le joint torique [23] est défectueux	Graisser le joint torique du boulon de pression (<i>fig. 24</i>) Remplacer le boulon de pression ou le joint torique (<i>fig. 24</i>)

Adresse à contacter pour des informations supplémentaires → *voir page de garde.*

Garantie

Nous garantissons que, à partir du moment de l'achat, cet appareil ne présente pas de défaut de matériau ou de fabrication pendant une période correspondant à l'obligation légale de garantie respectivement valable (max. 3 ans). Si des défauts devaient se présenter pendant la période de garantie, MESTO ou le distributeur dans votre pays réparera l'appareil sans porter en compte de frais de matériau ni de main-d'œuvre ou (à l'appréciation de MESTO) remplacera l'appareil ou les pièces défectueuses.

Dans un tel cas, nous vous prions de nous contacter au plus tôt. Vous devez conserver la facture ou le ticket de caisse concernant l'achat de l'appareil.

Sont exclus de la garantie les pièces d'usure (joints d'étanchéité, joints toriques, manchette, etc.) et les défauts qui sont à mettre sur le compte d'une utilisation non conforme et d'un cas de force majeure.

Déclaration de conformité CE

Les produits des gammes

RESISTENT EXTRA 3592, 3602 et **RESISTENT EXTRA PLUS 3592P, 3602P**

sont conformes aux exigences de la directive sur les appareils sous pression 97/23/CE et portent le marquage CE.

Enhorabuena

por haber adquirido el nuevo pulverizador MESTO y gracias por la confianza depositada en nuestra marca.

Su satisfacción con los productos y los servicios que MESTO le ofrece es muy importante para nosotros.

En caso de que sus expectativas no se vean cumplidas, le rogamos que se ponga en contacto con nosotros.

Encontrará nuestra dirección en la página de la portada de estas instrucciones de uso.



Lea las instrucciones de uso antes de utilizar el aparato!

Guarde adecuadamente dichas instrucciones de uso.

Utilización

Los pulverizadores RESISTENT EXTRA 3592, 3602 y RESISTENT EXTRA PLUS 3592P, 3602P han sido diseñados para la pulverización de aceites de desencofrado y aceites minerales de poca viscosidad, productos químicos para la construcción de baja alcalinidad ($\text{pH} \leq 9$) así como de productos fitosanitarios, incluyendo herbicidas en las concentraciones prescritas. Además, el RESISTENT EXTRA PLUS 3592P y 3602P pueden utilizarse adicionalmente para la aplicación de disolventes y productos limpiadores neutros no clorados, así como para pinturas y colorantes de poca viscosidad sin disolventes.

Cada vez que vaya a utilizarse, tenga en cuenta las indicaciones del fabricante de los productos. Los pulverizadores sólo deberán utilizarse en el exterior.

En el momento de la fabricación, no se conocen efectos dañinos sobre el aparato de los productos pesticidas autorizados por el Instituto Federal Biológico alemán (BBA).



Una utilización inadecuada puede ocasionar lesiones y daños medioambientales graves.

Utilice otros productos sólo cuando se garantice que no existen efectos dañinos sobre el aparato o peligro para las personas y para el medio ambiente. Si lo desea, podrá solicitarnos una lista de los materiales utilizados en el pulverizador.

No adecuado para

- líquidos inflamables con un punto de inflamabilidad inferior a 55 °C
- peróxido de hidrógeno y productos con una liberación similar de oxígeno
- sustancias corrosivas (determinados productos de desinfección y de impregnación, ácidos, lejías)
- líquidos con amoníaco
- disolventes y líquidos con disolventes
- líquidos viscosos, adhesivos o que dejen restos (pinturas, grasas)
- el uso en el sector de la alimentación

No utilizar bajo ninguna circunstancia

- fuentes de presión ajenas sin la válvula de relleno de aire comprimido MESTO
- para chamuscar
- para almacenar y guardar líquidos
- para lavarse los ojos

Seguridad



El aparato no debe ser utilizado por niños o adolescentes sin formación técnica previa.



Mantenga los pulverizadores fuera del alcance de los niños.

Tome las precauciones necesarias contra un uso indebido en caso de productos peligrosos.



No pulverice nunca sobre personas, animales, aparatos y cables eléctricos, a contraviento o a las aguas.



No se autoriza la realización de reparaciones o modificaciones en el depósito.

La válvula de seguridad no debe anularse.



Evite la presencia de fuentes inflamables en los alrededores al pulverizar líquidos inflamables.



En caso de que los materiales del pulverizador entren en contacto con peróxido de hidrógeno y productos con una liberación similar de oxígeno, pueden producirse aumentos de presión como una explosión. No utilice nunca este tipo de productos.



Las piezas dañadas o que no funcionen deberán sustituirse de inmediato por nuestro Servicio Técnico o por un centro de servicio técnico autorizado por nosotros.



No deje el aparato bajo presión ni bajo el sol. Asegúrese de que el aparato no se caliente por encima de la temperatura de funcionamiento. (→ *Tabla 1 abajo*).



No purgue nunca las toberas o las válvulas soplando con la boca.



Utilice sólo piezas de repuesto y accesorios de MESTO.

No nos haremos responsables de ningún daño causado por la utilización de piezas ajenas.



Durante la manipulación de sustancias peligrosas, utilice el equipo de protección individual correspondiente.




Durante el bombeado, tenga en cuenta el manómetro para no sobrepasar la presión máx. de pulverización (→ *Tabla 1 abajo*).

Despresurice el depósito completamente antes del llenado, después de la utilización y antes de realizar los trabajos de mantenimiento (→ *Capítulo "Después de la utilización", punto 1*).

Volumen de suministro

Depósito [1], con bomba [2], manguera de presión [3] con válvula de desconexión [4], correa de transporte [5], tubo de inyección con tobera [6], instrucciones de uso [7] (*Fig. 1a ó 1b*)

 Encontrará las figuras mencionadas en el texto en las primeras páginas desplegadas 3 a 5 de estas instrucciones de uso.

Datos técnicos

Familia de aparatos	RESISTENT EXTRA		RESISTENT EXTRA PLUS	
	3592	3602	3592P	3602P
Tipo				
Cantidad máx. llenado	5 l			
Volumen total	aprox. 8,75 l			
Presión máx. de pulverización	6 bares			
Temperatura máx. de funcionamiento	50 °C			
Peso en vacío	aprox. 4 kg			
Material del depósito	Acero inoxidable 18/9			
Modo de transporte	Hombro	Espalda	Hombro	Espalda
Cantidad residual técnica	0,03 l			
Caudal máx.	0,78 l/min			
Fuerza de retorno	< 5 N			


Tabla 1

Ensamblaje

1. Fije la(s) correa(s) de transporte [5] en el depósito [1]. (Fig. 2a + 2b)
2. Atornille la manguera de presión [3] con una llave SW 16 en la abertura de salida [8]. (Fig. 3a + 3b)
3. Atornille el tubo de inyección [6] en la válvula de desconexión [4]. (Fig. 3a + 3b)
4. Cierre la tapa (→ Capítulo "Preparación", Puntos 6 - 7, Fig. 7)

Comprobación

Control visual: ¿Se ha dañado el depósito [1], la bomba [2], la manguera de presión [3] con la válvula de desconexión [4], el manómetro [15] y el tubo de inyección [6]? (fig. 1, 9)

 Preste especial atención a las conexiones entre el depósito y la manguera de presión y entre la manguera de presión y la válvula de desconexión, así como al estado de la rosca de la bomba y la manguera de presión.

Estanqueidad: Infle el aparato vacío hasta 2 bares.

- ▶ La presión no deberá bajar más de 0,5 bares en un período de 30 minutos.


Función: Tire del botón rojo de la válvula de seguridad [9]. (Fig. 4)

- ▶ La presión tiene que escapar.
Accione la válvula de desconexión [4]. (Fig. 13)
- ▶ La válvula de desconexión tiene que abrir y cerrar.


Preparación



Tenga en cuenta las indicaciones del capítulo "Seguridad".

1. Tire hacia arriba del botón rojo de la válvula de seguridad [9] hasta que el depósito se haya despresurizado. (Fig. 4)
 2. Suba la válvula de cierre [10], incline la tapa [11] y retírela de la abertura de carga con un movimiento giratorio en el sentido de las agujas del reloj. (Fig. 5)
 3. Enganche la tapa [10+11] al soporte del tubo de inyección [12]. (Fig. 6)
-  **Recomendaciones para mezclar el líquido a pulverizar en el aparato o para premezclarlo en un depósito externo:** Llene 1/3 de agua, a continuación, agregue el producto a pulverizar y complete el llenado con agua.
4. Vierta el líquido a pulverizar en el depósito. (Fig. 6)
 5. Controle el nivel de llenado en la escala aplicada en el depósito [13]. (Fig. 6)

6. Introduzca la tapa [12] inclinada en la abertura de carga y gírela con un movimiento giratorio en el sentido contrario de las agujas del reloj. (Fig. 7)
7. Asegure la tapa del depósito en la abertura de carga y baje la válvula de cierre [10]. (Fig. 7)
 - ▶ La abertura de carga está cerrada herméticamente. (Fig. 7)
8. Presione el asidero de la bomba [14] hacia abajo y gírelo en el sentido de las agujas del reloj.
 - ▶ El asidero de la bomba está desbloqueado. (Fig. 8)
9. Genere la presión deseada (→ Tabla 2, página siguiente) en el depósito (Fig. 9).

 La presión máxima no debería superar los 6 bares (raya roja en el manómetro [15], Fig. 9). En caso de que se sobrepase la presión máx. la válvula de seguridad reacciona y elimina la presión excesiva.

10. Presione el asidero de la bomba [14] hacia abajo y gírelo en sentido contrario a las agujas del reloj.
 - ▶ El asidero de la bomba está bloqueado. (Fig. 10)

Pulverización




Tenga en cuenta las indicaciones del capítulo "Seguridad".

El aparato sólo deberá funcionar en posición vertical o suspendido en vertical.

Evite que las gotas de pulverización caigan en superficies que no tengan que tratarse. Preste atención a las prescripciones del fabricante de los productos!

1. Cuélguese el aparato al hombro o colóquese sobre la espalda. (Fig. 11 ó 12)

 Para evitar el goteo, mantenga hacia arriba el tubo de inyección durante la primera pulverización y accione la válvula de desconexión, hasta que ya no salga líquido mezclado con aire por la tobera.

2. Accione la válvula de desconexión [4]. (Fig. 13)
 - ▶ La pulverización comienza.
3. Tenga en cuenta la presión óptima de pulverización (→ Tabla 2) en el manómetro [15].

Presión de pulverización	Cantidad de pulverización con tobera 1302
1,5 bares	0,49 l/min
2,0 bares	0,56 l/min
3,0 bares	0,69 l/min

Tabla 2. Dependencia lineal: Cantidad de pulverización – presión de pulverización

4. En caso de que la presión de pulverización descienda más de 0,5 bares de la presión óptima, vuelva a bombear.


 Si por la tobera sale líquido mezclado con aire, el depósito está vacío.

Después de la utilización



Tenga en cuenta las indicaciones del capítulo "Seguridad".

1. Tire hacia arriba del botón rojo de la válvula de seguridad [9] hasta que el depósito se haya despresurizado. (Fig. 4)
2. Retire la tapa [10+11]. (Capítulo "Preparación" Puntos 2-3, Fig. 5)
3. Diluya la cantidad residual dos veces seguidas con ½ litro de agua respectivamente y pulverice este líquido sobre la superficie que va a tratar.

 Con la utilización de productos fitosanitarios, diluya la cantidad residual dos veces seguidas con ½ litro de agua respectivamente y pulverice este líquido sobre la superficie que va a tratar.



Recoja y elimine la cantidad residual de acuerdo con la legislación, las prescripciones y las normas aplicables. Preste atención a las prescripciones del fabricante de los productos!

4. Vacíe y lave el aparato con agua limpia.
5. Limpie el aparato con un paño húmedo.
6. Para secarlo y almacenarlo, guarde el depósito con la bomba en un entorno seco, protegido de los rayos de sol y de las heladas. (Fig. 14)



Después de la utilización, limpie el equipo de protección individual y lávese.

Mantenimiento y cuidados



Tenga en cuenta las indicaciones del capítulo "Seguridad".

Después de 50 utilizaciones, al menos una vez al año:

- Desmonte la bomba [2] y engrase el manguito [18]. (Fig. 18)
- Limpie la tobera [20] y el inserto [21] bajo agua corriente, en caso necesario, utilice un alfiler. (Fig. 22)
- Extraiga el filtro [22] que se encuentra entre la válvula de desconexión [4] y la manguera [6] y lávelo debajo del agua corriente. (Fig. 23)
- Engrase los anillos tóricos [16], [17] y [23]. (Fig. 15, 18 y 24)



Respete las prescripciones de prevención de accidentes nacionales y compruebe el aparato regularmente.

En caso de que no hubiese una normativa especial, recomendamos realizar una comprobación externa cada 2 años y una interna cada 5 por parte de un experto.

Estaremos encantados de poner a su disposición un plan de comprobación en alemán o inglés.

Averías



Utilice sólo piezas de repuesto y accesorios de MESTO.

Fallo	Causa	Solución
En el aparato no se genera presión	La tapa no está cerrada correctamente	Cerrar la tapa correctamente (Fig. 7) Engrasar o sustituir el anillo tórico [16] (Fig. 15)
	La bomba no está enroscada correctamente	Enrosque la bomba correctamente
	Anillo tórico defectuoso [17] en la bomba	Sustituir el anillo tórico (Fig. 20)
	Manguito [18] defectuoso	Sustituir el manguito (Fig. 20)

Fallo	Causa	Solución
El líquido sale por la parte superior de la bomba de aire	Disco de válvula [19] sucio o defectuoso	Limpia o sustituir el disco de válvula (Fig. 19)
La tobera no pulveriza, sin embargo existe presión	El filtro [22] y / o la tobera [20] están obstruidos	Limpia el filtro (Fig. 23) y / o la tobera (Fig. 22)
Sólo chorro, sin pulverización	Falta inserto [21]	Introduzca el inserto en la tobera (Fig. 22)
La válvula de desconexión no se cierra. Sale líquido sin accionar la palanca.	Anillo tórico [23] del perno de presión no engrasado / lubricado Perno de presión [24] o anillo tórico [23] defectuosos	Engrasar el anillo tórico del perno de presión (Fig. 24) Sustituir el perno de presión o el anillo tórico (Fig. 24)

Dirección de contacto para mayor información → véase la página de título.

Garantía

Garantizamos que desde la primera adquisición y durante el periodo de la correspondiente obligación de garantía legal (máx. 3 años), este aparato no presentará errores de material ni de procesamiento. En caso de que se detectaran errores durante el tiempo de garantía, MESTO o el distribuidor en su país repararán o (de acuerdo con el juicio de MESTO) lo sustituirán completamente o las piezas dañadas, sin cobrar los gastos de trabajo y de materiales.

En tal caso, rogamos que se pongan en contacto inmediatamente con nosotros. Necesitaremos la factura o el ticket de compra del aparato.

Se excluyen de la garantía las piezas de desgaste (juntas, anillos tóricos, manguito, etc.) y defectos que se hayan producido por una utilización inadecuada o en caso de fuerza mayor.

Declaración de conformidad CE

Productos de la serie constructiva

RESISTENT EXTRA 3592, 3602 y RESISTENT EXTRA PLUS 3592P, 3602P

cumplen los requisitos de la directiva de aparatos a presión 97/23/CE y llevan la marca CE.

Congratulazioni

per l'acquisto del vostro nuovo spruzzatore MESTO e molte grazie per la fiducia ripostaci per la nostra marca.

Diamo molta importanza alla vostra soddisfazione con i prodotti e il servizio della MESTO. Qualora non fossero soddisfatte le vostre aspettative, vi preghiamo di informarci in merito. Il nostro indirizzo si trova sulla prima pagina delle presenti istruzioni per l'uso.



Leggere attentamente le presenti istruzioni per l'uso prima di utilizzare l'apparecchio!

Conservare accuratamente le istruzioni per l'uso.

Applicazione

Gli spruzzatori RESISTENT EXTRA 3592, 3602 e RESISTENT EXTRA PLUS 3592P, 3602P sono previsti per spruzzare oli di stozzatura ed oli minerali fluidi, sostanze chimiche leggermente alcaline ($\text{pH} \leq 9$) nonché fitofarmaci, estirpanti inclusi nelle concentrazioni prescritte. RESISTENT EXTRA PLUS 3592P e 3602P possono essere utilizzati anche per detersivi privi di solvente e cloro a base neutra, nonché vernici a dispersione come pure pitture fluide senza solventi.

Prima di ogni applicazione si raccomanda di osservare scrupolosamente le informazioni fornite dal produttore della sostanza utilizzata. Gli spruzzatori possono essere utilizzati esclusivamente all'aperto.

Al momento della fabbricazione all'istituto federale di biologia (BBA) non erano noti alcuni influssi dannosi all'apparecchio.



Un impiego non appropriato può avere per conseguenza pericolose lesioni e danni ambientali.

Utilizzare altre sostanze solamente nella certezza assoluta di escludere qualsiasi influsso dannoso all'apparecchio e qualsiasi genere di pericolo per l'uomo e l'ambiente. Su richiesta possiamo inviarvi un elenco degli agenti utilizzati nello spruzzatore.

Non adatto per

- liquidi infiammabili con un grado di combustione inferiore a 55 °C
- perossido di idrogeno e altre sostanze liberanti ossigeno
- sostanze caustiche (determinanti disinfettanti e impregnanti, acidi, liscivie)
- liquidi contenenti ammoniaca
- solventi e liquidi contenenti solventi
- liquidi viscosi, collosi o formanti residui (vernici, grassi)
- impiego nel settore dei generi alimentari

Non utilizzare in nessun caso

- fonti di pressione esterne senza utilizzare la valvola d'alimentazione dell'aria compressa MESTO
- per lo spegnimento di fiamme
- per l'immagazzinamento e la conservazione di liquidi
- per sciacquarsi gli occhi

Sicurezza



I bambini e adolescenti non sufficientemente istruiti non possono utilizzare l'apparecchio.



Conservare gli spruzzatori al di fuori della portata dei bambini.

Sono da adottare misure opportune per prevenire un utilizzo abusivo delle sostanze pericolose.



Non spruzzare mai le sostanze su esseri umani, animali, apparecchiature elettriche e conduttori, in controvento o nelle acque freatiche.



Non è consentito effettuare riparazioni o trasformazioni del serbatoio.

Non rendere inefficace la valvola di sicurezza.



Evitare fonti di calore nell'ambiente, in particolare durante l'utilizzo di liquidi infiammabili atomizzati.



In caso di un contatto con perossido di idrogeno e altre sostanze liberanti ossigeno con i materiali dello spruzzatore non sono da escludere aumenti di pressione di natura esplosiva. Non riempire mai tali sostanze.



Si raccomanda di lasciar sostituire immediatamente i componenti danneggiati o non più funzionanti da parte del nostro servizio assistenziale o da partner di servizio da noi autorizzati.



Non lasciare l'apparecchio sotto pressione e/oppure sotto la diretta esposizione ai raggi solari. Accertarsi di non surriscaldare l'apparecchio oltre la massima temperatura di esercizio consentita. (→ *Tabella 1 sotto*).



Non soffiare in nessun caso gli ugelli o le valvole con la bocca.



Utilizzare esclusivamente pezzi di ricambio e accessori della MESTO.

Per danni attribuibili all'utilizzo di pezzi di fabbricazione altrui non ci potremo assumere sue responsabilità.



Durante la manipolazione con sostanze pericolose si raccomanda di portare degli indumenti di protezione adeguati.




Durante le fasi di pompaggio si raccomanda di osservare costantemente il manometro per evitare di superare la pressione di spruzzatura max. (*Tabella* → *1 sotto*).

Scaricare completamente la pressione residua del serbatoio prima del riempimento, dopo l'uso e dopo l'esecuzione dei lavori di manutenzione (→ *capitolo "Dopo l'uso", punto 1*).

Dotazione

Serbatoio [1] con pompa [2], tubo flessibile di mandata [3] con valvola d'arresto [4], tracolla [5], lancia di spruzzatura con ugello [6], istruzioni per l'uso (*fig. 1a risp. 1b*)

 Le figure menzionate nel testo riportato sulle copertine anteriori sono da apprendere alle pagine 3 – 5 delle presenti istruzioni per l'uso.

Dati tecnici

Famiglia di apparecchi	RESISTENT EXTRA		RESISTENT EXTRA PLUS	
	3592	3602	3592P	3602P
Quantità riempita max.	5 l			
Capacità totale	ca. 8,75 l			
Versione di spruzzatura max.	6 bar			
Temperatura d'esercizio max.	50 °C			
Peso a vuoto	ca. 4 kg			
Materiale del serbatoio	Acciaio inossidabile 18/9			
Modalità di trasporto	Spalla	Dorso	Spalla	Dorso
Quantitativi di residui tecnici	0,03 l			
Flusso volumetrico max.	0,78 l/min			
Forza repulsiva	< 5 N			


Tabella 1

Assemblaggio

1. Fissare la/le cinghia/e a tracolla [5] al serbatoio [1]. (fig. 2a + 2b)
2. Avvitare strettamente il tubo flessibile di mandata [3] per mezzo di una chiave del 16 all'apertura di scarico [8]. (fig. 3a+ 3b)
3. Avvitare la lancia di spruzzatura [6] sulla valvola d'arresto [4]. (fig. 3a+ 3b)
4. Chiudere il coperchio (→ capitolo "Preparativi", punti 6 - 7, fig. 7)

Controllo

Controllo visivo: Il serbatoio [1], la pompa [2], il tubo flessibile di mandata [3] e la valvola d'arresto [4], il manometro [15] e la lancia di spruzzatura [6] sono intatti? (fig. 1, 9)

 Osservare in particolare le connessioni tra il serbatoio – tubo flessibile di mandata e il tubo flessibile di mandata – valvola d'arresto, nonché le condizioni del filetto della pompa e del tubo flessibile di mandata.

Ermeticità: Alimentare l'apparecchio vuoto con una pressione di 2 bar attraverso la pompa.

- ▶ Entro i prossimi 30 min. la pressione non deve mostrare una caduta di oltre 0,5 bar.


Funzione: Estrarre la manopola rossa della valvola di sicurezza [9]. (Fig. 4)

- ▶ La pressione deve scaricarsi.
Attivare la valvola d'arresto [4]. (Fig. 13)
- ▶ La valvola d'arresto deve aprire e chiudere.

Preparativi



Osservare le avvertenze riportate nel capitolo "Sicurezza".

1. Estrarre verso l'alto la manopola della valvola di sicurezza [9] finché viene completamente depressurizzato il serbatoio. (Fig. 4)
 2. Sollevare il tappo di chiusura [10], ribaltare il coperchio [11] ed estrarlo quindi girando la vite in senso orario fuori dall'apertura di rabbocco. (Fig. 5)
 3. Agganciare il coperchio [10+11] nel supporto della lancia di spruzzatura [12]. (Fig. 6)
-  **Raccomandazione per la miscelazione del fluido da spruzzare nell'apparecchio oppure per la pre-miscelazione in un contenitore esterno:** Riempire 1/3 d'acqua, aggiungere successivamente il fluido da spruzzare e riempire la rimanenza d'acqua.
4. Riempire il fluido da spruzzare nel serbatoio. (Fig. 6)
 5. Controllare l'altezza di riempimento nella scala incisa del serbatoio [13]. (Fig. 6)

6. Introdurre il coperchio [12] in posizione inclinata dentro l'apertura di rabbocco e girarlo quindi dentro in senso orario con un giro di vite. (Fig. 7)
7. Rivoltare il coperchio nel serbatoio verso l'alto strettamente contro l'apertura di rabbocco e ribaltare verso il basso il tappo di chiusura [10]. (Fig. 7)
 - ▶ L'apertura di rabbocco è chiusa ermeticamente. (Fig. 7)
8. Premere verso il basso la manopola della pompa [14] e girarla quindi in senso orario.
 - ▶ La manopola della pompa è sbloccata. (Fig. 8)
9. Produrre la pressione desiderata (→ *tabella 2, prossima pagina*) nel serbatoio (fig. 9).
 - 👉 *La pressione massima non dovrebbe superare 6 bar (trattino rosso sul manometro [15], fig. 9). In caso di un superamento della pressione massima, si attiva la valvola di sicurezza, che scarica di conseguenza la pressione in eccesso.*
10. Premere verso il basso la manopola della pompa [14] e girarla quindi in senso antiorario.
 - ▶ La manopola della pompa è bloccata. (Fig. 10)

Spruzzatura



Ossevare le avvertenze riportate nel capitolo "Sicurezza".

Utilizzare l'apparecchio solo in perpendicolare ovvero sospesa in posizione verticale scoscesa. Evitare di disperdere goccioline di spruzzatura su superfici da non trattare. Ossevare le prescrizioni fornite dal produttore della sostanza utilizzata!

1. Fissare l'apparecchio sulla spalla ovvero sul dorso. (Fig. 11 risp. 12)
- 👉 *Per evitare uno sgocciolamento successivo, durante la prima spruzzatura, si raccomanda di mantenere la lancia di spruzzatura verso l'alto e attivare la valvola d'arresto finché dall'ugello non si nota più nessuna fuoriuscita di aria mischiata con liquido.*
2. Attivare la valvola d'arresto [4]. (Fig. 13)
 - ▶ A questo punto inizia la spruzzatura.
3. Accertarsi di regolare una pressione di spruzzatura ottimale (→ *tabella 2*) con l'ausilio del manometro [15].

Pressione di spruzzatura	Quantità spruzzata nell'ugello 1302
1,5 bar	0,49 l/min
2,0 bar	0,56 l/min
3,0 bar	0,69 l/min

Tabella 2. Dipendenza lineare: Quantità spruzzata – pressione di spruzzatura


4. In caso di una caduta della pressione di spruzzatura di oltre 0,5 bar rispetto al valore ottimale, occorre rialimentare con la pompa.
 - 👉 *In caso di una fuoriuscita di aria mischiata con liquido dall'ugello, significa che il serbatoio è vuoto.*

Dopo l'uso



Ossevare le avvertenze riportate nel capitolo "Sicurezza".

1. Estrarre verso l'alto la manopola della valvola di sicurezza [9] finché viene completamente depressurizzato il serbatoio. (Fig. 4)
2. Rimuovere il coperchio [10+11]. (capitolo "Preparativi" punti 2-3, fig. 5)
3. Diluire il quantitativo residuo due volte consecutivamente con rispettivamente mezzo litro d'acqua e spruzzare quindi questo liquido sulla superficie trattata.

 Nell'impiego dei fitofarmaci, è necessario diluire il quantitativo residuo due volte consecutivamente con rispettivamente mezzo litro d'acqua e spruzzare quindi questo liquido sulla superficie trattata.



Raccogliere e smaltire i quantitativi residui conformemente alle leggi, prescrizioni e regolamentazioni vigenti in loco. Osservare le prescrizioni fornite dal produttore della sostanza utilizzata!

4. Svuotare l'apparecchio e risciacquarlo quindi accuratamente con acqua limpida.
5. Asciugare l'apparecchio con un panno umido.
6. Per l'asciugatura e l'immagazzinamento occorre conservare il serbatoio con la pompa in un ambiente asciutto, protetto dai raggi solari e dal gelo. (Fig. 14)



Pulire l'attrezzatura per la protezione personale e sé stessi dopo l'uso.

Pulizia e manutenzione



Osservare le avvertenze riportate nel capitolo "Sicurezza".

Dopo 50 interventi, almeno una volta all'anno:

- Smontare la pompa [2] e ingrassare il manicotto [18]. (Fig. 18)
- Pulire l'ugello [20] e l'inserito [21] sotto acqua fluente, all'occorrenza con un ago. (Fig. 22)
- Estrarre il filtro [22] tra la valvola d'arresto [4] e il tubo flessibile [6] e pulirlo quindi sotto l'acqua fluente. (Fig. 23)
- Ingrassare gli anelli torici [16], [17] e [23]. (Fig. 15, 18 e 24)



Osservare le norme antinfortunistiche prescritte ai sensi di legge nel rispettivo paese di impiego e controllare periodicamente l'apparecchio.

Qualora non fossero in vigore delle regolamentazioni specifiche, raccomandiamo comunque di effettuare almeno ogni 2 anni un controllo visivo esterno e incaricare ogni 5 anni un perito per effettuare un controllo interno.

Siamo volentieri a vostra disposizione nell'ambito del programma di manutenzione in lingua tedesca o inglese.

Anomalie



Utilizzare esclusivamente pezzi di ricambio e accessori della MESTO.

Anomalia	Causa	Rimedio
Nell'apparecchio non viene prodotta pressione	Coperchio non ermetico	Chiudere correttamente il coperchio (fig. 7) Ingrassare l'anello torico [16] o sostituirlo (fig. 15)
	Pompa non avvitata strettamente	Avvitare strettamente la pompa
	Anello torico [17] difettoso nella pompa	Sostituire l'anello torico (fig. 20)
	Manicotto [18] difettoso	Sostituire il manicotto (fig. 20)

Anomalia	Causa	Rimedio
Fuoriuscita di liquido dalla parte superiore della pompa dell'aria	Disco della valvola [19] sporco o difettoso	Pulire il disco della valvola o sostituirlo (<i>fig. 19</i>)
L'ugello non spruzza, ma la pressione è presente	Filtro [22] e / oppure ugello [20] intasato	Pulire il filtro (<i>fig. 23</i>) e / oppure ugello (<i>fig. 22</i>)
Solo getto, non atomizzazione	Inserto [21] mancante	Introdurre l'inserto nell'ugello (<i>fig. 22</i>)
La valvola d'arresto non chiude. Fuoriuscita di liquido senza attivare la leva.	Anello torico [23] del perno di pressione non ingrassato/lubrificato Perno di pressione [24] o anello torico [23] difettoso	Ingrassare l'anello torico del perno di pressione (<i>fig. 24</i>) sostituire il perno di pressione o l'anello torico (<i>fig. 24</i>)

Indirizzo di contatto per maggiori informazioni → *si veda alla prima pagina.*

Garanzia

Dal momento del primo acquisto per il periodo relativo all'obbligo di concessione di garanzia prescritta e sensi di legge (massimo 3 anni) si garantisce che quest'apparecchio non presenta alcuni difetti materiali od errori di lavorazione. Qualora dovessero verificarsi dei difetti durante il periodo di garanzia, la MESTO o il distributore competente nel rispettivo paese di impiego provvederà gratuitamente, vale a dire senza calcolare costi salariali o materiali, alla riparazione o (a discrezione della MESTO) alla sostituzione del completo apparecchio o dei componenti danneggiati.

In questo caso preghiamo di contattarci immediatamente. A tal fine ci occorre la fattura o la ricevuta relativa all'acquisto dell'apparecchio.

La garanzia non copre comunque i componenti soggetti alla normale usura (guarnizioni, anelli torici, manicotto, ecc.) e difetti attribuibili ad un impiego non appropriato e a forza maggiore.

Dichiarazione di conformità CE

I prodotti delle serie costruttive

RESISTENT EXTRA 3592, 3602 nonché **RESISTENT EXTRA PLUS 3592P, 3602P**

soddisfano le rivendicazioni della direttiva sulle apparecchiature pressurizzate 97/23/CE e sono identificate con il marchio CE.

Hjärtliga lyckönskningar

till ditt nya MESTO-sprutverktyg, och tack för att du litar på vårt märke.

Det är mycket viktigt för oss att du är nöjd med vår MESTO-service.

Vi ber dig meddela oss om dina förväntningar inte är uppfyllda.

Du hittar vår adress på titelsidan i denna bruksanvisning.



Läs bruksanvisningen noga innan du använder verktyget!

Förvara denna bruksanvisning noga.

Användning

Sprutverktygen RESISTENT EXTRA 3592, 3602 och RESISTENT EXTRA PLUS 3592P, 3602P är avsedda för sprutning av skalolja och tunnflytande mineraloljor, lätt alkaliska kemikalier (pH ≤ 9) samt växtskyddsmedel, inklusive medel mot ogräs i föreskrivna koncentrationer. RESISTENT EXTRA PLUS 3592P och 3602P kan dessutom användas för lösningsmedel- och kloridfria och neutrala rengöringsmedel samt tunnflytande, lösningsmedelfria dispersions- och målarfärger.

Följ alltid tillverkarens föreskrifter när du använder dessa medel. Sprutverktygen får endast användas utomhus.

Vid tiden för tillverkningen känner man inte till några skadliga verkningar på verktyget av de växtskyddsmedel, som är tillåtna av den Biologiska Förbundsanstalten (BBA).



Osakkunnig användning kan vålla farliga kroppsskador och miljöskador.

Använd andra medel endast när skadliga verkningar på verktyget och risker för människor och miljö är uteslutna. På begäran får du av oss en lista över de ämnen som använts i sprutverktyget.

Inte lämpligt för

- lättantändliga vätskor med en flampunkt under 55 °C
- väteperoxid och liknande medel som avger syre
- frätande ämnen (vissa desinfektions- och impregneringsmedel, syror, lutlösningar)
- ammoniakhaltiga vätskor
- Lösningsmedel och lösningsmedelshaltiga vätskor
- vätskor som är seiga, klibbiga eller som bildar bottenansats (färger, fetter)
- användning inom livsmedelsområdet

Använd under inga förhållanden

- främmande tryckkällor utan MESTO - tryckluftpåfyllningsventil
- för flamning
- för lagring och förvaring av vätskor
- som ögondusch

Säkerhet



Barn och ungdomar får inte använda verktyget utan sakkunniga anvisningar.



Förvara sprutverktyget barnsäkert.

Se till att verktyget inte missbrukas vid användning av farliga medel.



Spruta aldrig på människor, djur, elapparater och ledningar, i motvind eller i vattendrag.



Reparationer eller ändringar på behållaren tillåts inte.

Säkerhetsventilen får inte sättas ur funktion.



Undvik tändkällor i omgivningen, när du finfördelar brännbara vätskor.



Vid kontakt mellan väteperoxid och andra syreavgivande medel och ämnen för sprutverktyget kan explosionsartade tryckstegringar uppstå. Fyll aldrig på sådana medel.



Låt vår service eller våra servicepartners, auktoriserade av oss, omedelbart byta ut skadade eller funktionsodugliga delar.



Låt inte verktyget stå under tryck och/eller stå i solen. Se till att verktyget inte uppvärms över den maximala drifttemperaturen. (→ *Tabell 1 nedan*).



Blås aldrig munstycket eller ventiler rena med munnen.



Använd endast reserv- och tillbehörsdelar från MESTO.

Vi ansvarar inte för skador på grund av främmande delar.



Använd alltid lämplig skyddsutrustning när du handskas med farliga ämnen.




Observera alltid manometern när du pumpar, så att det maximala spruttrycket (→ *Tabell 1 nedan*) inte överskrids.

Före påfyllning, efter användning och före underhållsarbeten måste resttrycket i behållaren utjämnas helt (→ *Kapitel "Efter användning", Punkt 1*).

Leveransomfattning

Behållare [1] med pump [2], tryckslang [3], avstängningsventil [4], bärremmar [5], sprutrör med munstycke [6], bruksanvisning [7]. (*Bild 1a resp. 1b*)

 Du hittar de figurer som nämns i texten i de främre, uppfällbara sidorna 3-5 i denna bruksanvisning.

Tekniska data

Apparatserie	RESISTENT EXTRA		RESISTENT EXTRA PLUS	
	3592	3602	3592P	3602P
Typ				
Max. påfyllningsmängd	5 l			
Innehåll, totalt	ca 8,75 l			
Max. spruttryck	6 bar			
Max. driftstemperatur	50 °C			
Tomvikt	ca 4 kg			
Material i behållare	Rostfritt stål 18/9			
Verktyget bärs	På axeln	På ryggen	På axeln	På ryggen
Tekniska restmängd	0,03 l			
Max. volymflöde	0,78 l/min			
Rekylkraft	< 5 N			


Tabell 1

Hopsättning

1. Fäst bärremmen/remmarna [5] på behållaren [1]. (Figur 2a + 2b)
2. Skruva i tryckslangen [3] med en nyckel SW 16 i utloppsöppningen [8] så att den sitter fast. (Figur 3a+ 3b)
3. Skruva på sprutröret [6] på avstängningsventilen [4]. (Figur 3a+ 3b)
4. Stäng locket (→ Kapitel "Förberedelser", punkter 6 - 7, Figur 7)

Kontrollera

Okulär besiktning: Är behållare [1], pump [2], tryckslang [3] med avstängningsventil [4], manometer [15] och sprutrör [6] oskadade? (Figur 1, 9)

 *Observera särskilt anslutningarna mellan behållare – tryckslang och tryckslang – avstängningsventil, samt tillståndet för pumpgånga och tryckslang.*

Täthet: Pumpa upp det tomma verktyget till 2 bar.

- ▶ Trycket får inom 30 minuter inte sjunka mer än 0,5 bar.



Funktion: Dra i säkerhetsventilens röda knapp [9]. (Figur 4)

- ▶ Trycket måste försvinna.
Manövrera avstängningsventilen [4]. (Figur 13)
- ▶ Avstängningsventilen måste öppnas och stängas.

Förberedelser



Följ anvisningarna i kapitel "Säkerhet".

1. Dra i säkerhetsventilens röda knapp [9] och håll den uppe tills behållaren är trycklös. (Figur 4)
2. Fäll upp avstängningsklaffen [10], luta locket [11] lite och dra ut den ur påfyllningsöppningen med en skruvrörelse medurs. (Figur 5)
3. Kläm fast locket [10+11] i sprutrörshållaren [12]. (Figur 6)
-  *Rekommendation vid blandning av sprutvätskan i verktyget eller vid förblandning i en extern behållare: Fyll på 1/3 vatten, tillsätt sedan sprutmedlet och fyll på resten med vatten.*
4. Fyll på sprutvätskan i behållaren. (Figur 6)
5. Kontrollera påfyllningsnivån på skalan [13] i behållaren. (Figur 6)
6. För locket [12] i lutad position in i påfyllningsöppningen och vrid den med en skruvrörelse moturs. (Figur 7)
7. Dra locket i behållaren uppåt så att den sitter fast vid fyllöppningen och fäll avstängningsklaffen [10] neråt. (Figur 7)
 - ▶ Påfyllningsöppningen är nu tättslutande. (Figur 7)
8. Tryck pumphandtaget [14] nedåt och vrid det medurs.
 - ▶ Pumphantaget är upplåst. (Figur 8)
9. Framkalla det önskade trycket (→ Tabell 2, nästa sida) i behållaren (Figur 9)
-  *Max. trycket bör inte överskrida 6 bar (rött streck på manometern [15], Figur 9). Om max. trycket överskrids, utlöses säkerhetsventilen och släpper ut övertrycket.*
10. Tryck pumphandtaget [14] nedåt och vrid det moturs.
 - ▶ Pumphantaget är säkrat. (Figur 10)

Spruta




Följ anvisningarna i kapitel "Säkerhet".

Använd verktyget endast lodrätt resp. hängande upprätt.

Undvik att sprutdroppar hamnar på ytor som inte ska behandlas.

Följ medeltillverkarens föreskrifter!

1. Häng upp verktyget över axeln eller sätt det på ryggen. (Figur 11 resp. 12)

 För att undvika droppar i efterhand, håller du i början av sprutningen sprutröret uppåt, och trycker så länge på avstängningsventilen att det inte längre kommer ut någon luftblandad vätska.

2. Manövrera avstängningsventilen [4]. (Figur 13)

► Sprutningen börjar.

3. Se till att spruttrycket är optimalt (→ Tabell 2) på manometern [15].

Spruttryck	Sprutmängd hos munstycke 1302
1,5 bar	0,49 l/min
2,0 bar	0,56 l/min
3,0 bar	0,69 l/min

Tabell 2. Linjärt beroende: Sprutmängd - spruttryck

4. Om spruttrycket faller mer än 0,5 bar från optimum, efterpumpar du.

 När det kommer ut luftblandad vätska ur munstycket är behållaren tom.

Efter användning



Följ anvisningarna i kapitel "Säkerhet".

1. Dra i säkerhetsventilens röda knapp [9] och håll den uppe tills behållaren är trycklös. (Figur 4)

2. Ta bort locket [10+11]. (Kapitel "Förberedelser" punkter 2-3, Figur 5)

3. Förtunna restmängden två gånger efter varandra med vardera ½ liter vatten och spruta denna vätska på den behandlade ytan.

 Hos växtskyddsmedel: Förtunna restmängden två gånger efter varandra med vardera ½ liter vatten och spruta denna vätska på den behandlade ytan.



Samla upp och ta hand om restmängden enligt gällande bestämmelser, föreskrifter och regler. Följ medeltillverkarens föreskrifter!

4. Töm verktyget och spola genom det med rent vatten.

5. Torka av verktyget med en fuktig trasa.

6. För torkning och lagring förvarar du behållaren och pumpen i en torr miljö, som är skyddad mot solstrålning och frostfri. (Figur 14)



Tvätta skyddsutrustningen och dig själv efter användning.

Skötsel och service



Följ anvisningarna i kapitel "Säkerhet".

Efter användning 50 gånger, dock minst en gång om året:

- Ta isär pumpen [2] och fetta in manschetten [18]. (Figur 18)
- Rengör munstycket [20] och insatsen [21] under rinnande vatten, vid behov med en nål. (Figur 22)
- Ta bort filtret [22] mellan avstängningsventilen [4] och slangen [6], och rengör den under rinnande vatten. (Figur 23)
- Fetta in O-ringarna [16], [17] och [23]. (Figur 15, 18 och 24)



Följ lagens föreskrifter om skydd mot olycksfall i ditt land och kontrollera verktyget regelbundet.

Om det inte finns några särskilda regler, rekommenderar vi en yttre kontroll med 2 års intervall, och en inre kontroll med 5 års intervall av en sakkunnig person.

Vi sänder dig gärna en kontrollplan på tyska eller engelska.

Störningar



Använd endast reserv- och tillbehörsdelar från MESTO.

Störning	Orsak	Åtgärd
Det uppstår inte något tryck i verktyget	Locket otätt	Stäng locket ordentligt (Figur. 7) Fetta in O-ringen [16] eller byt den (Figur 15)
	Pumpen är inte fastskruvad	Skruva i pumpen ordentligt
	O-Ring [17] på pumpen defekt	Byt O-ring (Figur 20)
	Manschetten [18] defekt	Byt manschett (Figur 20)
Det kommer ut vätska upptill ur luftpumpen	Ventilbrickan [19] är smutsig eller defekt	Rengör eller byt ventilbrickan (Figur 19)
Munstycket sprutar inte, men det finns tryck	Filtret [22] och / eller munstycket [20] igentäppt	Rengör filtret (Figur 23) och / eller munstycket (Figur 22)
Enbart stråle, ingen finfördelning	Insatsen [21] saknas	Sätt i en insats i munstycket (Figur 22)
Avstängningsventilen stängs inte. Vätska tränger ut, fastän man inte manövrerat spaken.	O-Ringen [23] till tryckbulten är inte infettad/smord Tryckbulten [24] eller O-ringen [23] är defekt	Fetta in tryckbultens O-ring (Figur 24) Byt tryckbult eller O-ring (Figur 24)

Kontaktadress för ytterligare information → se titelsida.

Garanti

Vi garanterar att detta verktyg inte har några material- och bearbetningsfel, från tidpunkten för det första förvärvet och under den lagstadgade tiden för garantiansvar (max. 3 år). Om det under garantitiden skulle visa sig brister, kommer MESTO eller dess distributör i ditt land att reparera verktyget eller (enligt MESTO:s bedömning) byta det eller dess skadade delar, utan att beräkna några arbets- eller materialkostnader.

I sådant fall ber vi dig att omedelbart kontakta oss. Vi behöver då räkningen eller kassakvittot avseende ditt köp av verktyget.

Garantin gäller inte för slitagedelar (tätningar, O-ringar, manschetter mm.) och fel som uppstått på grund av osakkunnig användning och force majeure.

EG-konformitetsförklaring

Produkter i serierna

RESISTENT EXTRA 3592, 3602 sowie **RESISTENT EXTRA PLUS 3592P, 3602P** uppfyller kraven enligt direktivet 97/23/EG och har CE-märkning.

Sydämelliset onnitellut

uuden MESTO-sumuttimesi johdosta ja kiitos luottamuksestasi merkkiimme. Tyytyväisyytesi MESTOn tuotteisiin ja palveluun on meille erittäin tärkeää. Pyydämme lähettämään palautetta, jos laite ei täytä odotuksiasi. Osoitteemme on tämän käyttöohjeen etusivulla.



Lue käyttöohje ennen laitteen käyttöä!

Säilytä käyttöohje hyvin tallella.

Käyttö

RESISTENT EXTRA 3592, 3602 ja RESISTENT EXTRA PLUS 3592P, 3602P sumuttimet on tarkoitettu muottiöljyjen ja ohutjuoksuisten mineraaliöljyjen, lievästi alkalisten rakennuskemikaalien ($\text{pH} \leq 9$) sekä kasvinsuojeluaineiden, myös rikkaruohontuhoamisaineiden, sumuttamiseen ohjeiden mukaisessa väkevyydessä. RESISTENT EXTRA PLUS 3592P ja 3602P sumuttimia voidaan käyttää lisäksi neutraaleille puhdistuaineille, jotka eivät sisällä liuottimia eivätkä kloridia, sekä ohutjuoksuille dispersiomaaleille ja maalauväreille, jotka eivät sisällä liuottimia.

Ota aina aineen käytössä huomioon aineenvalmistajan antamat ohjeet. Sumuttimia saa käyttää yksinomaan ulkoalueella.

Valmistuksen ajankohtana ei ole tiedossa mitään vahingollisia vaikutuksia laitteeseen käytettäessä BBA:n (Biologische Bundesanstalt (BBA), Saksan biologinen laitos) hyväksymiä kasvinsuojeluaineita.



Epäasiallinen käyttö voi johtaa vaaralliseen loukkaantumiseen ja ympäristövahinkoihin.

Käytä toisia aineita vain, kun aineen vahingolliset vaikutukset laitteeseen ja ihmisten ja ympäristön vaarantaminen eivät ole mahdollisia. Pyyntöstä voit saada meiltä sumuttimessa käytettyjen materiaalien luettelon.

Laite ei sovellu seuraaviin tapauksiin

- syttyvät nesteet, joiden leimahduspiste on alle 55 °C
- vetyperoksidi ja aineet, joista vapautuu samantapaisesti happea
- syövyttävät aineet (tietty desinfiointi- ja impregnointiaineet, hapot, lipeät)
- ammoniakkipitoiset nesteet
- liuottimet ja liuotinpitoiset nesteet
- sitkeät, liimamaiset tai jäämiä muodostavat nesteet (maalit, rasvat)
- käyttö elintarvikealalla

Laitteessa/laitetta ei saa missään tapauksessa käyttää

- vieraita painelähteitä ilman MESTO-paineilmantäyttöventtiiliä
- liekkikuivaukseen
- nesteiden varastointiin ja säilytykseen
- silmäsuihkuna

Turvallisuus



Lapset ja nuoret eivät saa käyttää laitetta ilman asianmukaista käyttöopetusta.



Säilytä sumutinta turvassa lapsilta.

Estä soveltuvin toimin väärinkäyttö, jos laitteessa käytetään vaarallisia aineita.



Älä koskaan sumuta ihmisiä, eläimiä, sähkölaitteita tai johtoja kohti, vastatuuleen tai vesistöön.



Korjaus- ja muutostyöt säiliössä on kielletty.
Turvaventtiiliä ei saa tehdä toimimattomaksi.



Vältä syttymislähteitä ympäristössä, kun sumutat palamiskykyisiä nesteitä.



Jos vetyperoksidi tai muut aineet, joista vapautuu happea, joutuvat kosketukseen sumuttimen materiaalien kanssa, räjähdyksenomainen paineennousu on mahdollista. Älä koskaan täytä sellaisia aineita.



Anna vaurioituneet tai toimimattomat osat heti huoltopalvelumme tai valtuuttamamme huoltoliikkeen vaihdettavaksi.



Älä koskaan jätä laitetta seisomaan paineistettuna ja/tai aurinkoon. Varmista, että laite ei lämpene yli maksimikäyttölämpötilan. (→ *Taulukko 1 alla*).



Älä koskaan puhalla suuttimia tai venttiileitä puhtaaksi suulla.



Käytä vain MESTOn vara- ja tarvikkeisia.

Vahingoista, jotka johtuvat vieraiden osien käytöstä, emme vastaa.



Käytä vaarallisia aineita käsitellessäsi soveltuvia henkilökohtaisia suojavarusteita.



Tarkkaile ilmaa pumpatessasi aina painemittaria, jotta maksimisumutuspaine (→ *Taulukko 1 alla*) ei ylity.

Päästä säiliöön jäänyt paine täydellisesti ulos ennen täyttöä, käytön jälkeen ja ennen huoltotöitä (→ *Luku "Käytön jälkeen", kohta 1*).

Toimitussisältö

Säiliö [1] ja pumppu [2], paineletku [3] ja pysäytysventtiili [4], kantohihna [5], ruiskutusputki ja suutin [6], käyttöohje [7] (*kuva 1a ja 1b*)

Tekstissä mainitut kuvat löytyvät tämän käyttöohjeen aukitaitettavilta etusivuilta 3 - 5.

Tekniset tiedot

Laiteperhe	RESISTENT EXTRA		RESISTENT EXTRA PLUS	
	3592	3602	3592P	3602P
Tyyppi				
Maks. täyttömäärä	5 l			
Kokonaistilavuus	n. 8,75 l			
Maks. sumutus paine	6 bar			
Maks. käyttö lämpötila	50 °C			
Tyhjä paino	n. 4 kg			
Säiliön materiaali	Jaloteräs 18/9			
Kantotapa	Olalla	Selässä	Olalla	Selässä
Tekninen jää määrä	0,03 l			
Maks. tilavuus virta	0,78 l/min			
Takaisku voima	< 5 N			


Taulukko 1

Yhteenkokoaminen

1. Kiinnitä kantohihna/t [5] säiliöön [1]. (Kuvat 2a + 2b)
2. Kierrä paineletku [3] ruuviavainta (avainväli 16) käyttäen lujasti kiinni päästöaukkoon [8]. (Kuvat 3a+ 3b)
3. Kierrä ruiskutusputki [6] pysäytysventtiiliin [4]. (Kuvat 3a+ 3b)
4. Sulje kansi (→ Luku "Valmistelu", kohdat 6 - 7, kuva 7)

Tarkastaminen

Silmämääräinen tarkastus: Ovatko säiliö [1], pumppu [2], paineletku [3] ja pysäytysventtiili [4], painemittari [15] ja ruiskutusputki [6] vaurioitumattomia? (Kuva 1, 9)

 Kiinnitä huomiota erityisesti säiliön ja paineletkun ja paineletkun ja pysäytysventtiiliin väliin liitoksiin sekä pumpun kierteen ja paineletkun kuntoon.

Tiiviyys: Pumppaa tyhjiään laitteeseen 2 bar paine.

- ▶ Paine ei saa laskea 30 min sisällä enempää kuin 0,5 bar.



Toiminto: Vedä turvaventtiiliin [9] punaisesta nupista. (Kuva 4)

- ▶ Paineen täytyy poistua.
Käytä pysäytysventtiiliä [4]. (Kuva 13)
- ▶ Pysäytysventtiiliin täytyy aueta ja sulkeutua.

Valmistelut



Ota huomioon luvussa "Turvallisuus" annetut ohjeet.

1. Vedä turvaventtiiliin [9] punaisesta nupista niin kauan, kunnes säiliö on paineeton. (Kuva 4)
2. Käännä sulkuläppä [10] ylös, kallista kantta [11] ja poista kansi täyttöaukosta kiertämällä sitä myötäpäivään. (Kuva 5)
3. Ripusta kansi [10+11] ruiskutusputken pitimeen [12]. (Kuva 6)
-  **Suositus sumutusnesteen sekoittamiseksi laitteessa tai esisekoittamiseksi erillisessä säiliössä:** Täytä 1/3 vettä säiliöön, lisää siihen sitten sumutusainetta ja täytä sitten täyteen vedellä.
4. Täytä sumutusnestettä säiliöön. (Kuva 6)
5. Tarkista täyttökorkeus säiliöön painetusta asteikosta [13]. (Kuva 6)
6. Laita kansi [12] kallellaan täyttöaukkoon ja kierrä se kiinni vastapäivään kiertämällä. (Kuva 7)
7. Vedä kansi säiliössä lujasti ylös täyttöaukkoon asti kiinni ja käännä sulkuläppä [10] alas. (Kuva 7)
 - ▶ Täyttöaukko on suljettu tiiviisti. (Kuva 7)
8. Paina pumpunkahva [14] alas ja kierrä kahvaa myötäpäivään.
 - ▶ Pumpunkahva on vapautettu lukituksesta. (Kuva 8)
9. Tuota haluamasi paine (→ Taulukko 2, seuraava sivu) säiliössä (kuva 9).
-  **Maksimipaine ei saisi ylittää 6 bar (punainen viiva painemittarissa [15], kuva 9). Jos maksimipaine ylittyy, turvaventtiili havahtuu ja päästää ylipaineen pois.**
10. Paina pumpunkahva [14] alas ja kierrä kahvaa vastapäivään.
 - ▶ Pumpunkahva on lukittu. (Kuva 10)

Sumuttaminen



Ota huomioon luvussa "Turvallisuus" annetut ohjeet.

Älä koskaan käytä laitetta vain pystyssä tai hyvin pystyyn ripustettuna.

Vältä sumutuspisaroiden karkaamista alueille, joita ei tule käsitellä.

Ota huomioon aineen valmistajan ohjeet!

1. Ripusta laite olalle tai nosta selkään. (Kuva 11 tai 12)



Jälkitippumisen välttämiseksi pidä ruiskutusputkea ensimmäisellä sumutuskerralla ylöspäin ja käytä pysäytysventtiiliä niin kauan, kunnes suuttimesta ei tule enää ilmansekaista nestettä.

2. Käytä pysäytysventtiiliä [4]. (Kuva 13)

► Sumutus alkaa.

3. Kiinnitä huomiota optimaaliseen sumutuspaineseen (→ Taulukko 2) painemittarissa [15].

Sumutuspain	Sumutusmäärä suuttimella 1302
1,5 bar	0,49 l/min
2,0 bar	0,56 l/min
3,0 bar	0,69 l/min

Taulukko 2. Lineaarinen riippuvuus: sumutusmäärä - sumutuspain

4. Jos sumutuspain laskee enemmän kuin 0,5 bar optimaalisesta paineesta, pumpppaa lisää ilmaa.



Jos suuttimesta tulee ilmansekaista nestettä, säiliö on tyhjä.

Käytön jälkeen



Ota huomioon luvussa "Turvallisuus" annetut ohjeet.

1. Vedä turvaventtiilin [9] punaisesta nupista niin kauan, kunnes säiliö on paineeton. (Kuva 4)
2. Poista kansi [10+11]. (Luku "Valmistelu", kohdat 2-3, kuva 5)
3. Ohenna jäännösmäärä kaksi kertaa peräkkäin aina ½ litralla vettä ja sumuta tämä neste käsiteltävälle alueelle.



Kasvinsuojeluvälineitä käyttäessäsi ohenna jäännösmäärä kaksi kertaa peräkkäin aina ½ litralla vettä ja sumuta tämä neste käsiteltävälle alueelle.



Kerää ja hävitä jäännösmäärä voimassa olevien lakien, määräysten ja sääntöjen mukaan. Ota huomioon aineen valmistajan ohjeet!

4. Tyhjennä ja huuhtele laite puhtaalla vedellä.
5. Pyyhi laite puhtaaksi kostealla liinalla.
6. Säilytä säiliötä ja pumpppua kuivumista ja varastointia varten kuivassa, auringonpaisteelta suojatussa ja pakkasettomassa ympäristössä. (Kuva 14)



Puhdista käytön jälkeen henkilökohtaiset suojavarusteet ja itsesi.

Huolto ja hoito



Ota huomioon luvussa "Turvallisuus" annetut ohjeet.

50 käyttökerran jälkeen, vähintään kerran vuodessa:

- Pura pumppu [2] osiin ja rasvaa mansetti [18]. (Kuva 18)
- Puhdista suutin [20] ja sisäke [21] juoksevan veden alla, tarvittaessa neulaa käyttäen. (Kuva 22)
- Poista suodatin [22] pysäytysventtiiliin [4] ja letkun [6] välistä ja puhdista suodatin juoksevan veden alla. (Kuva 23)
- Rasvaa O-renkaat [16], [17] ja [23]. (Kuvat 15, 18 ja 24)



Ota huomioon maasi lakisääteiset tapaturmantorjuntamääräykset ja tarkasta laite säännöllisesti.

Jos mitään erityisiä sääntöjä ei ole, suosittelemme, että laite annetaan asiantuntevan henkilön tarkastettavaksi ulkopuolelta 2 vuoden välein ja sisäpuolelta 5 vuoden välein.

Asetamme mielellämme käyttösi tarkastussuunnitelman saksan tai englannin kielellä.

Häiriöt



Käytä vain MESTOn vara- ja tarvikkeosia.

Häiriö	Syy	Toimenpide
Laitteessa ei muodostu painetta	Kansi epätiivis	Sulje kansi kunnolla (kuva 7) Rasvaa tai vaihda O-renkas [16] (kuva 15)
	Pumppu ei ole kierretty lujasti kiinni	Kierrä pumppu lujasti kiinni
	O-renkas [17] pumpussa viallinen	Vaihda O-renkas (kuva 20)
	Mansetti [18] viallinen	Vaihda mansetti (kuva 20)
Nestettä vuotaa ilmapumpun yläosasta	Venttiiliin aluslevy [19] likainen tai viallinen	Puhdista tai vaihda venttiiliin aluslevy (kuva 19)
Suutin ei sumuta, painetta on kuitenkin	Suodatin [22] tai / ja suutin [20] tukossa	Puhdista suodatin (kuva 23) tai / ja suutin (kuva 22)
Vain suihku, ei sumutusta	Sisäke [21] puuttuu	Työnnä sisäke suuttimeen (kuva 22)
Pysäytysventtiili ei sulkeudu. Nestettä vuotaa, vaikka vipua ei käytetä.	Painetapin O-rengasta [23] ei ole rasvattu / voideltu Painetappi [24] tai O-renkas [23] viallinen	Rasvaa painetapin O-renkas (kuva 24) Vaihda painetappi tai O-renkas (kuva 24)

Yhteysosoite lisätietoja varten → katso etusivu.

Takuu

Takaamme, että tässä laitteessa ei ole materiaali- eikä työstövikoja ensi hankinnan ajankohdasta alkavan, voimassa olevan lakisääteisen takuusuoritusvelvollisuuden (maks. 3 vuotta) aikana. Mikäli takuuajan sisällä ilmenee puutteita, MESTO tai sen edustaja maassasi korjaa laitteen (MESTOn harkinnan mukaan) itse tai vaihtaa vialliset osat laskuttamatta työ- ja materiaalikustannuksia.

Pyydämme tällaisessa tapauksessa ottamaan meihin välittömästi yhteyden. Tarvitsemme laskun tai kassakuitin laitteen ostosta.

Takuun piiriin eivät kuulu kuluvat osat (tiivisteet, O-renkaat, mansetti jne.) eivätkä viat, jotka johtuvat epäasiallisesta käytöstä tai ylivoimaisesta esteestä.

CE-vaatimustenmukaisuusvakuutus

Sarjojen

RESISTENT EXTRA 3592, 3602 sekä **RESISTENT EXTRA PLUS 3592P, 3602P** tuotteet täyttävät painelaitedirektiivin 97/23/EY vaatimukset ja niissä on CE-merkki.