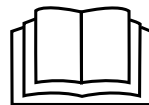




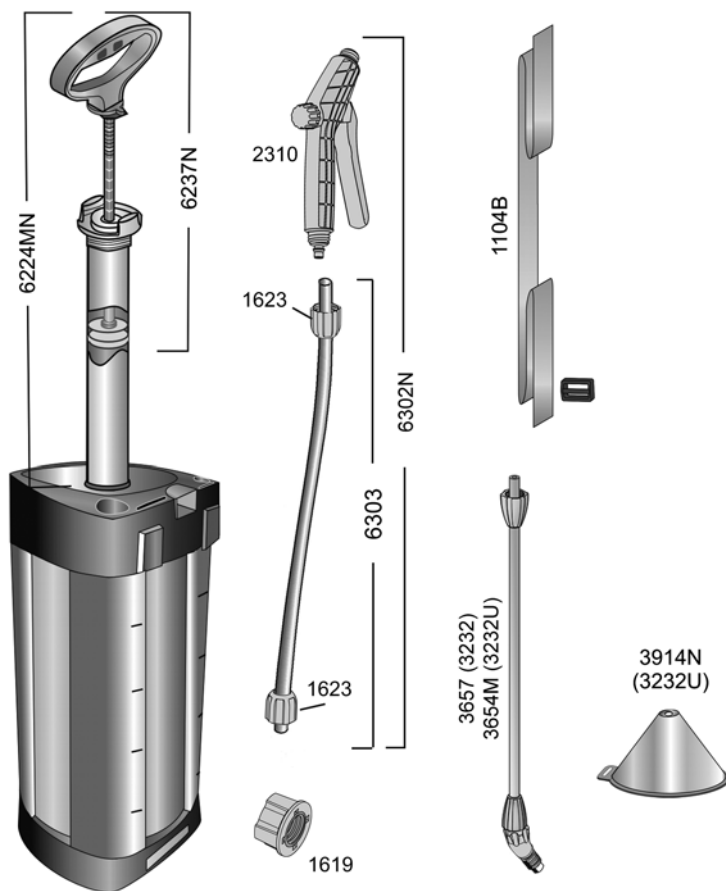
DE (DEUTSCH) <b>Gebrauchsanleitung</b> .....	6
EN (ENGLISH) <b>Instructions for Use</b> .....	13
FR (FRANÇAIS) <b>Mode d'emploi</b> .....	20
NL (NEDERLANDS) <b>Gebbruksaanwijzing</b> .....	27
ES (ESPAÑOL) <b>Instrucciones de uso</b> .....	34
IT (ITALIANO) <b>Istruzioni per l'uso</b> .....	41
FIN (SUOMI) <b>Käyttööhje</b> .....	48
GR (ΕΛΛΗΝΙΚΑ) <b>Οδηγίες χρήσης</b> .....	55
PT (PORTUGUÊS) <b>Manual de instruções</b> .....	62
CZ (ČESKY) <b>Návod k použití</b> .....	69

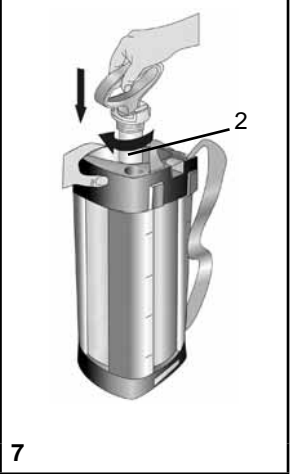
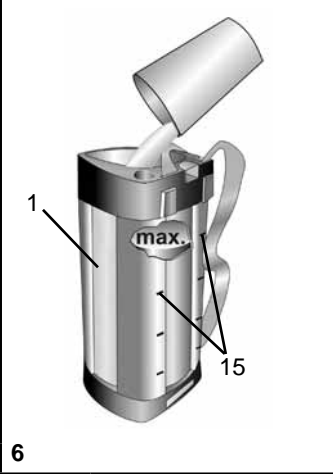
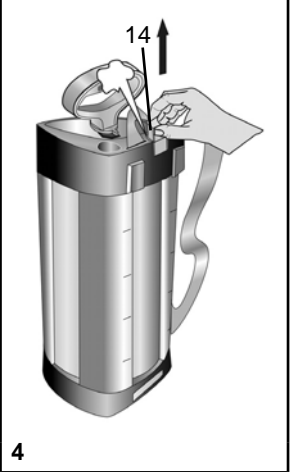
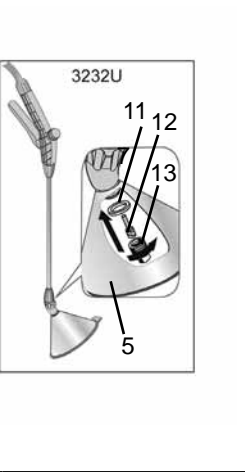
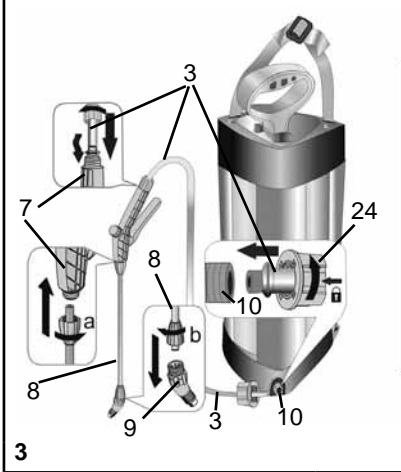
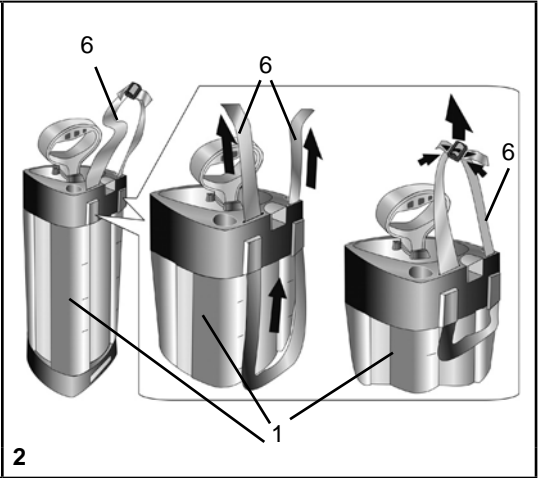
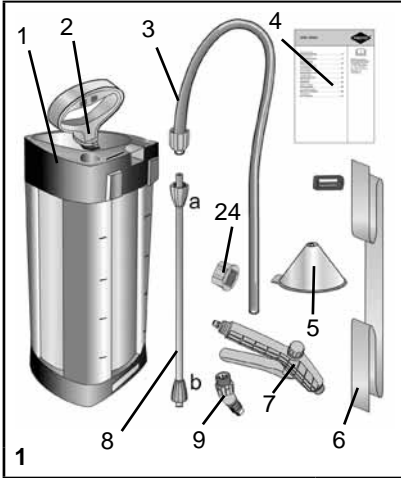


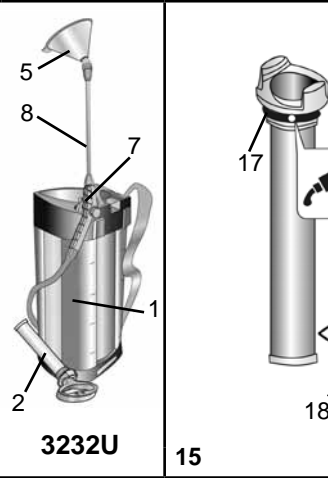
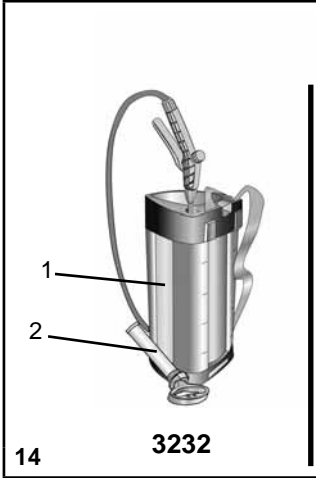
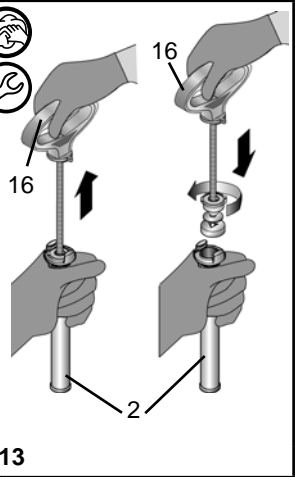
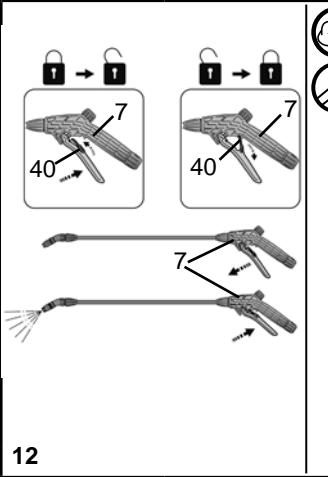
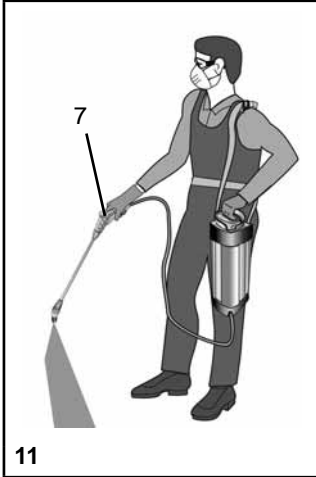
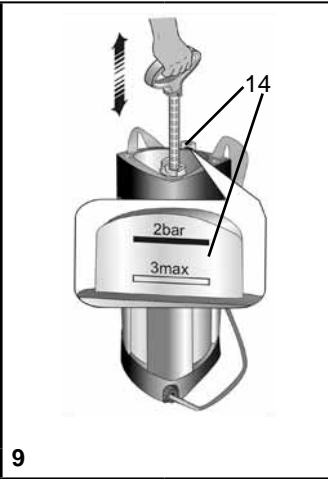
**MESTO Spritzenfabrik**  
**Ernst Stockburger GmbH**  
Ludwigsburger Straße 71  
D 71691 Freiberg/Neckar  
Tel : +49 7141 272-0  
Fax :+49 7141 272-100  
info@mesto.de  
www.mesto.de

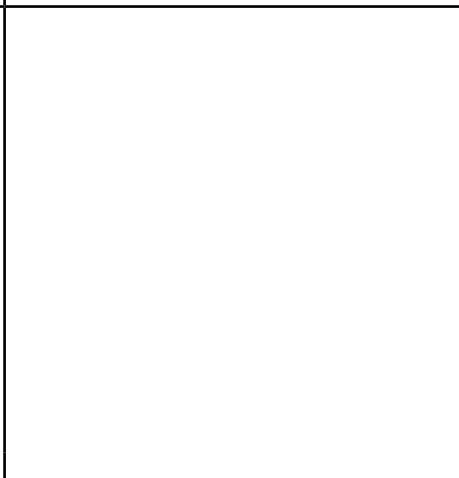
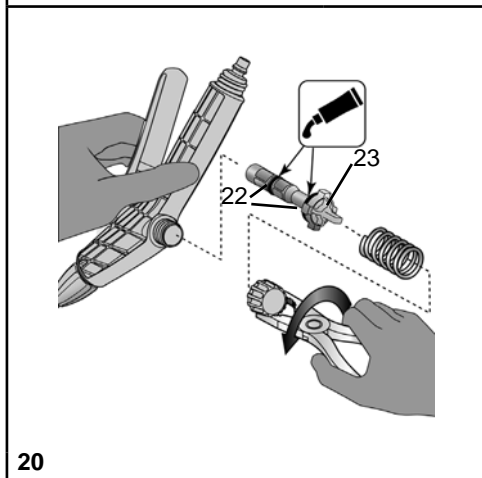
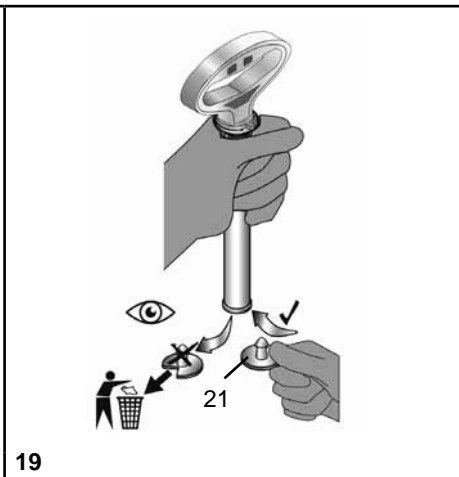
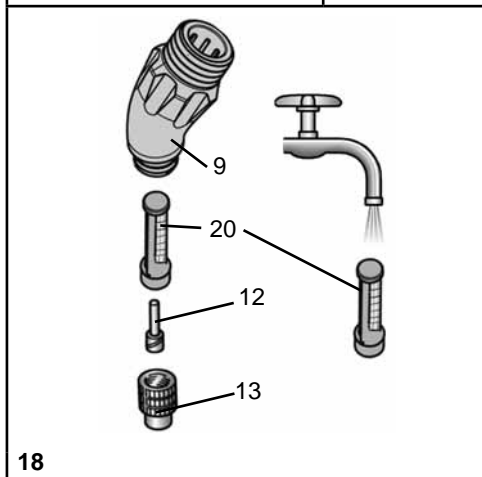
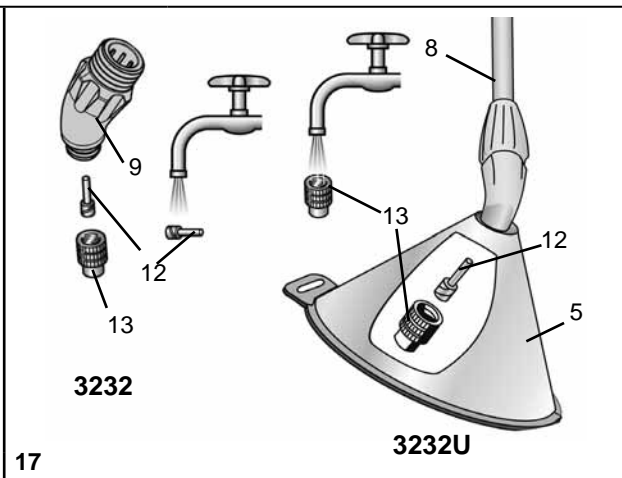
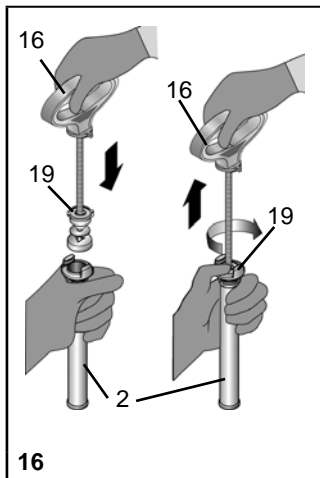
Ersatzteile	Spare Parts	Pièces de Rechange
Reserve-onderdelen	Piezas de repuesto	Pezzi di ricambio
Varaosat	Ανταλλακτικά	Peças sobressalentes
	Náhradní díly	

## 3232, 3232U









## Herzlichen Glückwunsch

zu Ihrem neuen Qualitätsprodukt und Danke für das Vertrauen in unsere Marke. Ihre Zufriedenheit mit unserem Produkt und unserem Service ist uns sehr wichtig. Wir bitten um eine Rückmeldung, sollten Ihre Erwartungen nicht erfüllt sein. Unsere Adresse finden Sie auf der Titelseite dieser Gebrauchsanleitung.



Lesen Sie die Gebrauchsanleitung vor der Verwendung des Gerätes!

Bewahren Sie die Gebrauchsanleitung auf.

Die Gebrauchsanleitung ist ein integraler Bestandteil des Gerätes und muss bei einer Weitergabe mitgegeben werden.



Beim Arbeiten mit dem Gerät sind besondere Sicherheitsmaßnahmen notwendig.

## Verwendung

Drucksprühergeräte 3232 und 3232U sind für das Sprühen von Pflanzenschutzmitteln, einschließlich Unkrautvertilgern in vorgeschriebenen Konzentrationen vorgesehen. 3232U ist speziell zur Unkrautbekämpfung (Herbizide) entwickelt.

Zum Zeitpunkt der Herstellung sind keine schädlichen Einwirkungen auf das Gerät der vom Bundesamt BVL zugelassenen Pflanzenschutzmitteln bekannt.



Unsachgemäße Verwendung kann zu gefährlichen Verletzungen und Umweltschäden führen.

Beachten Sie bei jeder Anwendung die Sicherheitshinweise und -datenblätter der Mittelhersteller. Beachten Sie die angegebenen maximalen Konzentrationen für chemische Stoffe und Zubereitungen. Auf Anfrage beraten wir Sie gerne.

Beachten Sie die in Ihrem Land jeweils gültigen gesetzlichen und behördlichen Bestimmungen.

Das Gerät darf ausschließlich im Außenbereich oder in gut durchlüfteten Räumen verwendet werden. Lassen Sie sich vom Verkäufer oder einem Sachkundigen in die Bedienung des Gerätes einweisen, falls Sie zum ersten Mal damit arbeiten.

### Nicht geeignet für

- entzündliche Flüssigkeiten
- ätzende Stoffe (*bestimmte Desinfektions- und Imprägniermittel, Säuren, Laugen*)
- ammoniakhaltige Flüssigkeiten
- Flüssigkeiten mit Temperaturen über 30 °C
- Netzmittel (*Tenside*), Lösungsmittel und lösungsmittelhaltige Flüssigkeiten, die an den verwendeten Kunststoffen Rissbildung auslösen oder fördern können.
- zähe, klebrige oder Rückstand bildende Flüssigkeiten (*Farben, Fette*)
- Einsatz im Lebensmittelbereich.

### Unter keinen Umständen verwenden

- fremde Druckquellen ohne original Druckluft-Füllventil
- zur Abflammung
- zur Lagerung und Aufbewahrung von Flüssigkeiten
- als Augendusche.

## Sicherheit



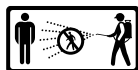
Mit dem Gerät dürfen nur geschulte, gesunde und ausgeruhte Personen arbeiten. Sie sollen nicht unter dem Einfluss von Alkohol, Drogen oder Medikamenten sein.

Kinder und Jugendliche dürfen das Gerät nicht benutzen.

Bewahren Sie das Gerät kindersicher auf.

Treffen Sie Vorsorge gegen Missbrauch bei Benutzung gefährlicher Mittel.

→ **Unfallgefahr!**



Halten Sie unbeteiligte Personen während des Sprühens fern.

Sprühen Sie niemals auf Menschen, Tiere, elektrische Geräte und Leitungen, gegen den Wind oder in Gewässer.

→ **Verletzungsgefahr!**



Tragen Sie beim Umgang mit gefährlichen Stoffen geeignete Schutzkleidung, Schutzbrille und Atemschutz nach geltenden nationalen Vorschriften.



Vermeiden Sie Zündquellen in der Umgebung.



Lassen Sie das Gerät nicht in der Sonne stehen. Stellen Sie sicher, dass das Gerät nicht über die maximale Betriebstemperatur erwärmt wird (→ *Tabelle 1*). Schützen Sie das Gerät vor Frost und Ammoniak.



Blasen Sie Düsen, Ventile und Filter niemals mit dem Mund durch.

→ **Vergiftungsgefahr!**



Bei Glätte, Nässe, Schnee, Eis, an Hängen und bei unebenem Gelände besteht Rutsch- und Stolpergefahr.



Reparaturen oder Veränderungen am Gerät sind nicht zulässig. Lassen Sie beschädigte oder nicht funktionsfähige Teile sofort durch unseren Service oder von uns autorisierte Servicepartner ersetzen.



Das Sicherheitsventil darf nicht unwirksam gemacht werden.

→ **Explosionsgefahr!**

Verwenden Sie nur original Ersatz- und Zubehörteile.

Für Schäden durch Verwendung von Fremtteilen übernehmen wir keine Haftung.



Beobachten Sie beim Pumpen stets das Manometer um den maximalen Sprühdruck nicht zu überschreiten (→ *Tabelle 1*).

Vor dem Befüllen, nach Gebrauch, vor Wartungsarbeiten, bei Arbeitsunterbrechungen und zur Lagerung muss das Gerät drucklos sein.



Beim Transport beachten: Gerät so transportieren, dass es gegen Beschädigung und Umkippen gesichert ist. Das Gerät muss drucklos sein.

→ **Explosionsgefahr!**



Wenn das Gerät am Behälter undicht ist, sofort das Gerät drucklos machen und außer Betrieb nehmen!

→ **Explosionsgefahr!**

- + Sie finden die im Text genannten Abbildungen auf den Seiten 3 – 5 dieser Gebrauchsanleitung.

## Lieferumfang

Behälter [1] mit Pumpe [2], Schlauch [3], Gebrauchsanleitung [4], Spritzschirm (3232U) [5], Tragriemen [6], Abstellventil [7], Spritzrohr [8], Bogenstück [9], ausziehbare Mutter [24]. (Abb. 1)

## Technische Daten

Gerätetyp	3232	3232U
Max. Einfüllmenge	5 l	
Gesamtinhalt	6,5 l	
Max. Sprühdruk	3 bar	
Max. Betriebstemperatur	30 °C	
Leergewicht	1,8 kg	1,9 kg
Gesamtgewicht max.	7,0 kg	7,1 kg
Behälterwerkstoff	Polyethylen	
Spritzrohr	Messing	Kunststoff
Trageweise	seitlich	
Technische Restmenge	< 0,04 l	
Max. Volumenstrom	1,0 l/min	
Rückstoßkraft	< 5 N	

Tabelle 1

## Zusammenbauen

1. Befestigen Sie den Tragriemen [6] am Behälter [1]. (Abb. 2)
2. Stecken Sie den Schlauch [3] in die Aufnahme [10] und sichern ihn mit der ausziehbaren Mutter [24]. (Abb. 3)
3. Schieben Sie den Schlauch [3] auf das Abstellventil [7] und sichern ihn mit der Überwurfmutter. (Abb. 3)
4. Schrauben Sie das Spritzrohr [8] auf das Abstellventil [7]. (Abb. 3)
5. Schrauben Sie das Bogenstück [9] auf das Spritzrohr [8]. (Abb. 3)
6. Montieren Sie den Spritzschirm (3232U) [5] auf das Spritzrohr [8], danach Dichtring [11], Einsatz [12] und Düse [13]. (Abb. 3)

## Prüfen

**Sichtkontrolle:** Sind Behälter [1], Pumpe [2], Schlauch [3], Abstellventil [7], Spritzrohr [8] und Bogenstück [9] mit Düse [13] unbeschädigt? (Abb. 1 und 3)

- + Achten Sie besonders auf die Verbindungen zwischen Behälter - Schlauch und Schlauch – Abstellventil, sowie den Zustand von Pumpengewinde und Spritzrohr.

**Dichtheit:** Pumpen Sie das leere Gerät auf 2 bar auf (Abb. 9).

- ▶ Druck darf innerhalb von 30 min. nicht mehr als 0,5 bar abfallen

**Funktion:** Ziehen Sie den Kolbenmanometergriff [14] hoch. (Abb. 4)

- ▶ Druck muss entweichen.

- + Mit dem Feststeller [40] lässt sich der Hebel am Abstellventil [7] ver- und entriegeln. Nach dem Verriegeln wird das unbeabsichtigte Sprühen verhindert. (Abb. 12)

- ▶ Entriegeln Sie ggf. den Feststeller [40] und betätigen Sie das Abstellventil [7]. (Abb. 12)
- ▶ Abstellventil muss öffnen und schließen.



Lassen Sie beschädigte oder nicht funktionsfähige Teile sofort durch unseren Service oder von uns autorisierte Servicepartner ersetzen.



## Vorbereiten



Beachten Sie die Hinweise im Kapitel „Sicherheit“.

Das Gerät muss sich in senkrechter Stellung befinden.

Beim Füllen aus einer Wasserleitung darf die Leitung oder ein Schlauch nicht in den Behälter hineinragen.

1. Ziehen Sie den roten Kolbenmanometergriff [14] so lange hoch, bis der Behälter drucklos ist. (Abb. 4)
  2. Schrauben Sie die Pumpe [2] aus dem Behälter. (Abb. 5)
- + *Empfehlung zum Mischen der Sprühflüssigkeit im Gerät oder zum Vormischen in einem externen Behälter: Füllen Sie 1/3 Wasser ein, dann geben Sie das Sprühmittel hinzu und füllen den Rest mit Wasser auf.*



Bei Benutzung für HERBIZIDEN sollten mit diesem Sprühgerät keine Pflanzenschutzmittel mehr ausgebracht werden.

3. Füllen Sie die Sprühflüssigkeit in den Behälter [1]. (Abb. 6)
4. Kontrollieren Sie die Füllhöhe mit Hilfe der Skalierung [15] am Behälter. (Abb. 6)
5. Schrauben Sie die Pumpe [2] in den Behälter. (Abb. 7)
6. Drücken Sie die Kolbenstange mit Griff [16] nach unten und drehen sie gegen den Uhrzeigersinn.
  - ▶ Kolbenstange mit Griff ist entriegelt. (Abb. 8)
7. Erzeugen Sie den gewünschten Druck (→ Tabelle 2) im Behälter. (Abb. 9)
  - + *Max. Druck sollte 3 bar nicht überschreiten (roter Strich am Kolbenmanometer, Abb. 9). Wird der max. Druck überschritten, spricht das Sicherheitsventil an und lässt den Überdruck ab.*
8. Drücken Sie die Kolbenstange mit Griff [16] nach unten und drehen sie im Uhrzeigersinn. (Abb. 10)
  - ▶ Kolbenstange mit Griff ist verriegelt.

## Sprühen



Beachten Sie die Hinweise im Kapitel „Sicherheit“.

Betreiben Sie das Gerät nur senkrecht bzw. steil aufrecht hängend.

Vermeiden Sie die Abdrift von Sprühtropfchen auf nicht zu behandelnde Flächen.

Achten Sie auf die Vorschriften des Mittelherstellers!

1. Hängen Sie das Gerät über die Schulter. (Abb. 11)
  - + *Um das Nachtropfen zu vermeiden, halten Sie beim ersten Sprühen das Spritzrohr nach oben und betätigen das Abstellventil so lange bis aus der Düse keine mit Luft vermischte Flüssigkeit mehr austritt.*
2. Entriegeln Sie ggf. den Feststeller [40] und betätigen das Abstellventil [7]. (Abb. 12)
  - ▶ Die Sprühung beginnt.
3. Achten Sie auf den optimalen Sprühdruk (→ Tabelle 2) am Kolbenmanometer [14] (Abb. 9).

Sprühdruk	Sprühmenge bei Hohlkegeldüse
1,5 bar	0,48 l/min
2,0 bar	0,56 l/min
3,0 bar	0,69 l/min

Tabelle 2. Abhängigkeit: Sprühmenge – Sprühdruk

4. Fällt der Sprühdruk mehr als 0,5 bar vom Optimum ab, pumpen Sie nach.
  - + *Wenn aus der Düse mit Luft vermischte Flüssigkeit austritt, ist der Behälter leer.*

## Nach Gebrauch



Beachten Sie die Hinweise im Kapitel „Sicherheit“.  
Lassen Sie niemals Flüssigkeit im Gerät.

1. Ziehen Sie den roten Kolbenmanometergriff [14] so lange hoch, bis der Behälter drucklos ist. (Abb. 4)
2. Verriegeln Sie die Kolbenstange mit Griff [16].
3. Schrauben Sie die Pumpe [2] aus dem Behälter. (Abb. 5)
4. Verdünnen Sie die Restmenge zweimal hintereinander mit je 1/2 Liter Wasser und sprühen Sie diese Flüssigkeit auf die behandelte Fläche.



Sammeln und entsorgen Sie die Restmenge und den Behälter nach geltenden Gesetzen, Vorschriften und Regeln.

Achten Sie auf die Vorschriften des Mittelherstellers!

5. Wischen Sie das Sprühgerät mit einem feuchten Tuch ab.
6. Zum Austrocknen und Lagern bewahren Sie Behälter [1] und Pumpe [2] getrennt in trockener, vor Sonnenstrahlen geschützter und frostfreier Umgebung auf. (Abb. 14)



Reinigen Sie nach Gebrauch die Schutzausrüstung und sich selbst.

## Wartung und Pflege



Beachten Sie die Hinweise im Kapitel „Sicherheit“.

Nach 50-maligem Gebrauch, mindestens einmal jährlich:

- Schrauben Sie die Pumpe [2] aus dem Behälter. (Abb. 5)
- Bauen Sie die Pumpe [2] auseinander.
  - a) Entriegeln Sie die Kolbenstange mit Griff [16].
  - b) Ziehen Sie die Kolbenstange mit Griff [16] bis zum Anschlag aus dem Zylinderrohr und drehen sie gegen den Uhrzeigersinn. (Abb. 13)
  - c) Trennen Sie die Kolbenstange mit Griff [16] und Zylinderrohr [2]. (Abb. 13)
- Fetten Sie die Manschette [18] ein. (Abb. 15)
- Bauen Sie die Pumpe zusammen.
  - a) Schieben Sie die Kolbenstange mit Griff [16] in das Zylinderrohr. (Abb. 16)
  - b) Halten Sie das Zylinderrohr [2] und drücken den Führungsstopfen [19] mit dem Daumen fest rein. (Abb. 16)
  - c) Ziehen Sie die Kolbenstange mit Griff [16] bis zum Anschlag und drehen sie im Uhrzeigersinn. (Abb. 16)
    - ▶ Der Führungsstopfen [19] rastet ein.
- Verriegeln Sie die Kolbenstange mit Griff [16] und schrauben die Pumpe [2] in den Behälter [1] ein.
- Reinigen Sie die Düse [13] und den Einsatz [12] unter fließendem Wasser. (Abb. 17)
- Nehmen Sie den Filter [20] aus dem Bogenstück [9] heraus und reinigen ihn unter fließendem Wasser. (Abb. 18)
- Fetten Sie die O-Ringe [17] und [22] ein. (Abb. 15 bzw. 20)



Beachten Sie die gesetzlichen Unfallverhütungsvorschriften Ihres Landes und überprüfen Sie das Gerät regelmäßig.  
Sollte es keine speziellen Regeln geben, empfehlen wir alle 2 Jahre eine äußere und alle 5 Jahre eine innere Prüfung, sowie alle 10 Jahre eine Festigkeitsprüfung, durch einen Sachkundigen durchzuführen.

## Störungen



Verwenden Sie nur original Ersatz- und Zubehörteile.

Störung	Ursache	Abhilfe
Im Gerät baut sich kein Druck auf	Pumpe nicht festgeschraubt.	Pumpe fest einschrauben.
	O-Ring [17] an der Pumpe defekt. (Abb. 15)	O-Ring tauschen.
	Manschette [18] defekt. (Abb. 15)	Manschette tauschen.
Behälter undicht		Gerät sofort außer Betrieb nehmen
Flüssigkeit dringt aus der Pumpe	Ventilscheibe [21] verschmutzt oder defekt. (Abb. 19)	Ventilscheibe reinigen oder austauschen.
Kolbenmanometer zeigt keinen Behälterdruck an, Sicherheitsventil bläst zu früh ab.	Kolbenmanometer [14] defekt.	Aus Sicherheitsgründen ist der Austausch des Sicherheitsventils/Kolbenmanometers nicht möglich. Bitte wenden Sie sich an den MESTO Fachhändler oder direkt an MESTO.
Düse sprüht nicht, Druck ist jedoch vorhanden	Filter [20] (Abb. 18) oder / und Düse [13] (Abb. 17) verstopft.	Filter oder / und Düse reinigen.
Nur Strahl, keine Zerstäubung	Einsatz [12] fehlt. (Abb. 17)	Einsatz in die Düse einfügen
Abstellventil schließt nicht.	O-Ringe [22] des Druckbolzens [23] nicht gefettet / geschmiert. (Abb. 20)	O-Ringe des Druckbolzens fetten
Flüssigkeit tritt ohne Betätigung des Hebels aus	Druckbolzen [23] oder O-Ringe [22] defekt. (Abb. 20)	Druckbolzen oder O-Ringe erneuern.

Kontaktadresse für weitere Infos → siehe Titelseite.

## Garantie

Wir garantieren, dass ab dem Zeitpunkt des Ersterwerbs für den Zeitraum der jeweilig gültigen gesetzlichen Gewährleistungspflicht (max. 3 Jahre) dieses Gerät keine Material- und Verarbeitungsfehler aufweist. Sollten sich während der Garantiezeit Mängel herausstellen, wird MESTO oder der Distributor in Ihrem Land ohne Berechnung der Arbeits- und Materialkosten das Gerät reparieren oder (nach Ermessen von MESTO) es selbst oder seine schadhafte Teile ersetzen.

In so einem Fall bitten wir um unverzügliche Kontaktaufnahme mit uns. Wir benötigen die Rechnung oder den Kaufbeleg über den Erwerb des Gerätes.

Ausgenommen von der Garantie sind Verschleißteile (Dichtungen, O-Ringe, Manschette usw.) und Defekte, die auf Grund unsachgemäßen Gebrauchs und höherer Gewalt aufgetreten sind.

## Konformitätserklärung

gemäß EG-Richtlinie Maschinen 2006/42/EG, Anhang II, Nr. 1A.

Wir, die

MESTO Spritzenfabrik Ernst Stockburger GmbH

Ludwigsburger Straße 71

D- 71691 Freiberg

erklären in alleiniger Verantwortung, dass die Drucksprühgeräte der Baureihe 3232 in der gelieferten Ausführung allen einschlägigen Bestimmungen der Richtlinie 2006/42/EG entsprechen.

Ferner entsprechen die Geräte der Richtlinie 2014/68/EU für Druckgeräte.

Herr Rolf Rehkugler ist bevollmächtigt die technischen Unterlagen zusammenzustellen.

Freiberg, 02.11.2016



Bernd Stockburger

- Geschäftsführer –

Die Angaben und Abbildungen in dieser Gebrauchsanleitung dienen nur zur Orientierung und sind in keiner Weise bindend. Der Hersteller behält sich das Recht vor, wenn er es für erforderlich hält, Änderungen oder Verbesserungen an den Produkten vorzunehmen, ohne Kunden, die ein ähnliches Modell besitzen, darüber informieren zu müssen.

## Welcome and congratulations

on purchasing your new quality product. Thank you for the trust you have shown in our brand. Your satisfaction with our product and services is very important to us. Please contact us if your expectations are not met. You will find our address on the title page of these instructions for use.



Make certain to read the instructions for use before using the device!

Keep the instructions for use in a safe place where they can be easily found.

The instructions for use are an integral part of the device and must be enclosed



when the device is passed on. Particular safety measures are required when working with the device.

## Usage

Pressure spraying devices 3232 and 3232U are designed for the spraying of plant protection products, including weed killers in the stipulated concentrations. 3232U has been specially developed for weed control (herbicides).

At the time of manufacture, there are no known harmful effects to the device caused by plant protection products approved by the Federal Office of Consumer Protection and Food Safety.



Improper use may result in dangerous injuries and environmental damage.

Follow the safety notices and data sheets of the substance manufacturers before each application. Observe the specified maximum concentrations for chemical substances and preparations. We will be happy to advise you on what best suits your needs.

Observe the legal and statutory regulations applicable in your country.

The device may be used outdoors or in well ventilated rooms only. Have the salesperson or an expert show you how to operate the device if you are working with it for the first time.

### Not suitable for

- Combustible liquids
- Corrosive substances (*certain disinfecting and impregnating agents, acids and bases*)
- Liquids containing ammonia
- liquids at temperatures above 30 °C (78 °F)
- Wetting agents (*surfactants*), solvents, and liquids containing solvents which can cause or promote cracking in the applied plastics.
- Viscous or sticky liquids or liquids that form residues (*dyes, greases*)
- Use in applications for foodstuffs.

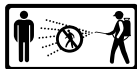
### Under no circumstances should you use

- external sources of pressure without original compressed air filling valve
- for flaming
- for storing and holding liquids
- as an eyewash.

## Safety



Only trained, healthy and rested people may work with the device. You should not be under the influence of alcohol, drugs or medication. Children and adolescents must not use the device. Keep the spraying devices safe from access to children. Take precautions to prevent hazardous substances from being misused.  
→ **Accident risk!**



Keep bystanders away during spraying. Never spray on people, animals, electrical devices and lines, into the wind, or into bodies of water.  
→ **Risk of injury!**



Wear appropriate protective clothing, goggles and respiratory protection in line with the applicable national regulations when working with hazardous substances.



Avoid ignition sources in the environment.



Do not allow the device to remain under pressure and/or exposed directly to sunlight. Make certain the device is not heated beyond the maximum operating temperature. (→ *Table 1*). Protect the device from frost and ammonia.



Never blow through the nozzles or valves with your mouth.  
→ **Risk of poisoning!**



There is a risk of slipping or tripping on smooth or wet surfaces, snow, ice, on slopes and on uneven terrain.



Repairs and modifications to the device are not permitted. Have damaged parts or parts that do not work properly repaired immediately by our customer service department or by service partners authorized by us.



The effect of the safety valve must not be bypassed or made inoperative.  
→ **Explosion hazard!**

Use only original spare and accessory parts. We cannot assume any liability resulting from the use of third-party parts.



When pumping, always observe the pressure gauge to ensure the maximum spraying pressure is not exceeded (→ *Table 1*). All excess pressure must be released from the device before filling, after use, before carrying out maintenance work, on work breaks, and before placing it in storage.



Points to note when transporting the device: Transport the device in such a way that it is protected against damage and tipping. All excess pressure must be released from the device.  
→ **Explosion hazard!**



If the device leaks at the container, immediately depressurise the device and put it out of operation!  
→ **Risk of explosion!**

- + You will find the illustrations referred to above in the pages 3 – 5 of these instructions for use.

## Scope of delivery

Tank [1] with pump [2], hose [3], instructions for use [4], spray screen (3232U) [5], carrying strap [6], shut-off valve [7], spray wand [8], elbow [9] and extendable cap nut [24]. (Fig. 1)

## Technical data

Type of device	3232	3232U
Max. filling amount	5 l (1.32 gal)	
Total contents	6.5 l (1.72 gal)	
Max. spraying pressure	3 bar	
Max. operating temperature	30 °C (104 °F)	
Weight when empty	1.8 kg (3.97 lb)	1.9 kg (4.18 lb)
Gross weight max.	7.0 kg (15.42 lb)	7.1 kg (15.65 lb)
Material of tank	Polyethylene	
Spray wand	Brass	Plastic
Where device is carried	on the side	
Technical residual quantity	< 0.04 l (1.35 oz)	
Max. volume flow	1.0 l/min (0.26 gal/min)	
Recoil force	< 5 N	

Table 1

## Assembly

1. Fasten the carrying strap [6] on the tank [1]. (Fig. 2)
2. Push the tube [3] into the fixture [10] and secure it with the extendable cap nut [24]. (Fig. 3)
3. Push the hose [3] onto the shut-off valve [7] and secure it with the cap nut. (Fig. 3)
4. Screw the spray wand [8] onto the shut-off valve [7]. (Fig. 3)
5. Screw the elbow [9] onto the spray wand [8]. (Fig. 3)
6. Mount the spray screen (3232U) [5] on the spray wand [8], then sealing ring [11], insert [12] and nozzle [13]. (Fig. 3)

## Checks

**Visual inspection:** Are the tank [1], pump [2], hose [3], shut-off valve [7] and spray wand [8] and elbow [9] with nozzle [13] undamaged? (Figs. 1 and 3)

- + Pay special attention to the connections between the tank – hose and the hose – shut-off valve and to the condition of the pump threading and spray wand.

**No leaks:** Pump up the empty device to 2 bar (Fig. 9).

- ▶ The pressure must not decrease more than 0.5 bar within 30 minutes.

**Function:** Pull up the piston pressure gauge handle [14]. (Fig. 4)

- ▶ The pressure must dissipate.

- + Using the lock [40] the lever on the shut-off valve [7] can be locked and unlocked. Unintentional spraying is prevented after locking. (Fig. 12)

- ▶ If required, reset the lock [40] and activate the shut-off valve [7]. (Fig. 12)
- ▶ The shut-off valve must open and close.



Have damaged parts or parts that do not work properly repaired immediately by our customer service department or by service partners authorized by us.

## Preparation



Observe the instructions in the section entitled „Safety“.

The device must be in an upright position.

If filling the tank from a water line, ensure that the line or a hose does not project into the tank.

1. Pull up the red piston pressure gauge handle [14] until the tank is depressurized. (Fig. 4)
2. Unscrew the pump [2] from the tank. (Fig. 5)

+ We recommend you mix the spraying liquid in the device or premix it in an external tank: Fill to 1/3 with water, pour in the spraying agent, and then add more water until full.



If used for HERBICIDES, this spraying device should no longer be used for applying pesticides.

3. Add the spraying liquid to the tank [1] (Fig. 6)
4. Check the filling level with the scale [15] on the tank. (Fig. 6)
5. Screw the pump [2] into the tank. (Fig. 7)
6. Press the piston rod with handle [16] down and turn it counterclockwise.
  - ▶ The piston rod with handle is unlocked. (Fig. 8)
7. Create the desired pressure (→ Table 2) in the tank (Fig. 9)
  - + The maximum pressure should not exceed 3 bar (red line on the piston pressure gauge, Fig. 9). If the maximum pressure is exceeded, the safety valve will engage and release the excess pressure.
8. Press the piston rod with handle [16] down and turn it counterclockwise. (Fig. 10)
  - ▶ Piston rod with handle is locked.

## Spraying



Observe the instructions in the section entitled “Safety”.

Operate the device only while it is vertical or suspended upright and nearly vertical.

Avoid allowing drops of spray to drift onto areas that are not being treated.

Observe the instructions of the spray product manufacturer!

1. Hang the device over your shoulder. (Fig. 11)
  - + To prevent dripping, hold the spray wand up when first spraying and activate the shut-off valve until no more liquid mixed with air is emerging from the nozzle.
2. If required, reset the lock [40] and activate the shut-off valve [7]. (Fig. 12)
  - ▶ Spraying may now begin.
3. Make certain the optimum spraying pressure is set (→ Table 2) on the piston pressure gauge [14] (Fig. 9).

Spraying pressure	Spray quantity for hollow cone nozzle
1.5 bar (21.8 psi)	0.48 l/min (0.13 gal/min)
2.0 bar (29.0 psi)	0.56 l/min (0.15 gal/min)
3.0 bar (43.5 psi)	0.69 l/min (0.18 gal/min)

Table 2. Dependence: Spraying rate – spraying pressure

4. If the spraying pressure decreases more than 0.5 bar (7.3 psi) from the optimum level, pump some more.
  - + If liquid mixed with air emerges from the nozzle, the tank is empty.



## After Usage



Observe the instructions in the section entitled "Safety".  
Never leave liquid in the device.

1. Pull up the red piston pressure gauge handle [14] until the tank is depressurized. (Fig. 4)
2. Lock the piston rod with handle [16].
3. Unscrew the pump [2] from the tank. (Fig. 5)
4. Dilute the remaining quantity twice in a row with 1/2 liter of water each time and spray the resulting liquid onto the treated area.



Collect and dispose of the residual liquid and the tank according to all applicable laws, requirements and regulations.  
Follow the instructions of the spray product manufacturer!

5. Wipe off the spraying device with a moist cloth.
6. For drying and storing the device, keep the tank [1] and pump [2] separate in a dry place protected from sunlight and freezing temperatures (Fig. 14)



Clean the protective equipment and yourself every time after usage.

## Care and maintenance



Observe the instructions in the section entitled "Safety".

After using the device 50 times or at least once a year:

- Unscrew the pump [2] from the tank. (Fig. 5)
- Dismantle the pump [2].
  - a) Unlock the piston rod with handle [16].
  - b) Pull the piston rod with handle [16] out of the cylinder tube up to the stop and turn it counterclockwise (Fig. 13)
  - c) Disconnect the piston rod with handle [16] and the cylinder tube [2]. (Fig. 13)
- Grease the diaphragm [18]. (Fig. 15)
- Assemble the pump.
  - a) Push the piston rod with handle [16] into the cylinder tube. (Fig. 16)
  - b) Hold the cylinder tube [2] and strongly press in the guiding plug [19] with your thumb. (Fig. 16)
  - c) Pull the piston rod with handle [16] up to the stop down and turn it clockwise (Fig. 16)
    - ▶ The guiding plug [19] snaps in.
- Lock the piston rod with handle [16] and screw the pump [2] into the tank [1].
- Clean the nozzle [13] and insert [12] under flowing water. (Fig. 17)
- Remove the filter [20] of the elbow [9] and clean it under running water. (Fig. 18)
- Grease the O-rings [17] and [22] (Fig. 15 and/or 20)



Observe the legal requirements of your country for accident prevention and check the device in regular intervals.

Unless otherwise specified, we recommend that an expert carries out an external test every 2 years and an internal test every 5 years as well as a strength test every 10 years.

## Faults



Use only original spare and accessory parts.

Fault	Cause	Remedy
No pressure builds up in the device	The pump is not screwed on tightly.	Screw the pump on tightly.
	O-ring [17] on the pump is faulty. (Fig. 15)	Replace the O-ring.
	Diaphragm [18] is defective. (Fig. 15)	Replace the diaphragm.
Leaky container		Immediately put the device out of operation
Liquid flows out of the pump	Valve disc [21] dirty or defective. (Fig. 19)	Clean or replace the valve disc.
No tank pressure indication on the piston pressure gauge, Safety valves blow off too early.	Piston pressure gauge [14] is defective	For safety reasons, it is not possible to replace the safety valve/piston pressure gauge. Please contact your local MESTO specialist or MESTO directly.
The nozzle does not spray even though pressure is present	Filter [20] (Fig. 18) and / or nozzle [13] (Fig. 17) is clogged.	Clean the filter or / and nozzle.
Only spray, no atomization	Insert [12] is missing (Fig. 17)	Position the insert in the nozzle
The shut-off valve does not close.	O-rings [22] of the pressure bolt [23] not greased / lubricated. (Fig. 20)	Grease the O-rings of the pressure bolt
Liquid emerges without the lever being activated.	Defective pressure bolt [23] or O-rings [22] (Fig. 20)	Replace the pressure bolt or O-rings.

Contact address for additional information → see title page.

## Warranty

We guarantee that from the time it is first purchased for a period of the legally valid required warranty period (maximum 3 years) this device will not exhibit any material or processing errors. If defects are discovered during the warranty period, MESTO or the distributor in your country will repair the device without charging for the labor or material or (at the discretion of MESTO) replace the device itself or its defective parts.

If such defects are discovered, please contact us immediately. We require the invoice or cash register receipt for purchase of the device.

The warranty does not include wearing parts (seals, O-rings, diaphragm, etc.) or defects, which have occurred due to improper use or unforeseeable circumstances.

## Declaration of Conformity

according to EC Machinery Directive 2006/42/EC, Appendix II, No. 1A.

We,

MESTO Spritzenfabrik Ernst Stockburger GmbH

Ludwigsburger Straße 71

D-71691 Freiberg

declare under our sole responsibility that the products pressure spraying devices of the series 3232 in the version supplied comply with all relevant provisions of the Directive 2006/42/EC.

Furthermore, the device complies with the Directive 2014/68/EU for pressure equipment.

Mr. Rolf Rehkugler is authorized to compile the technical documentation.

Freiberg, 02.11.2016



Bernd Stockburger

- Managing Director -

The data and illustrations in these instructions for use are for orientation only and not binding in any way. The manufacturer reserves the right to make changes or improvements to the products if these are considered appropriate without having to notify customers owning a similar model about this fact.

## Toutes nos félicitations

pour l'achat de votre nouveau produit de qualité et tous nos remerciements pour la confiance que vous accordez à notre marque.

Votre satisfaction en ce qui concerne notre produit et notre service est très importante pour nous.

Nous vous serions reconnaissants de nous informer si vos attentes devaient être déçues. Vous trouverez notre adresse sur la page de garde de ce mode d'emploi.



Lisez le mode d'emploi avant d'utiliser l'appareil !  
Conservez soigneusement le mode d'emploi.



Le mode d'emploi fait partie intégrante de l'appareil et doit donc être transmis en cas de cession. Des mesures de sécurité particulières sont nécessaires lors du travail avec l'appareil.

## Utilisation

Les pulvérisateurs sous pression 3232 et 3232U sont conçus pour la pulvérisation de produits phytosanitaires, y compris les désherbants, dans les concentrations prescrites. 3232U a été développé spécialement pour lutter contre les mauvaises herbes (herbicides).

Au moment de la fabrication, il n'y a aucun effet nocif connu sur l'appareil émanant des produits phytosanitaires homologués par l'institut fédéral BVL.



Une utilisation inappropriée peut conduire à de graves blessures et des dommages environnementaux.

Respectez les consignes de sécurité et les fiches de données de sécurité des fabricants des différentes substances à chaque utilisation. Respectez les concentrations maximales indiquées pour les substances chimiques et les préparations. Si vous le souhaitez, nous nous ferons un plaisir de vous conseiller.

Respectez les dispositions légales et officielles en vigueur dans votre pays respectif.

L'appareil doit être utilisé uniquement à l'extérieur ou dans des locaux bien ventilés. S'il s'agit de la première fois que vous utilisez un tel appareil, faites-vous expliquer son fonctionnement par le vendeur ou un spécialiste.

### Ne convient pas pour

- des liquides inflammables
- les substances corrosives (*certaines désinfectants et imprégnants, acides, bases*)
- les liquides contenant de l'ammoniaque
- des liquides à des températures supérieures à 30 °C
- Agents mouillants (*agents tensioactifs*), solvants et liquides contenant des solvants pouvant provoquer ou favoriser la formation de fissures sur les matières plastiques utilisées.
- des liquides visqueux, collants ou formant des résidus (*peintures, graisses*)
- l'utilisation dans le domaine alimentaire.

### N'utiliser en aucun cas

- sources de pression externes sans soupape de remplissage d'air comprimé d'origine
- pour le flambage
- pour le stockage et la conservation de liquides
- comme douche oculaire.

## Sécurité



Seules des personnes formées, en bonne santé et bien reposées doivent travailler avec l'appareil. Elles ne doivent pas se trouver sous l'influence de l'alcool, de drogues ou de médicaments. Les enfants et les jeunes ne doivent pas utiliser l'appareil.

Conservez le pulvérisateur hors de portée des enfants. Prenez des mesures préventives contre l'usage abusif lors de l'utilisation de produits dangereux.

→ **Risque d'accident !**



Tenir les personnes non concernées à l'écart lors de la pulvérisation.

Ne pulvérisez jamais en direction de personnes, d'animaux, d'appareils et de lignes électriques, contre le vent ou dans les eaux de surface.

→ **Risque de blessures !**



Lors de la manipulation de substances dangereuses, portez des vêtements et lunettes de protection ainsi qu'une protection respiratoire conformément aux dispositions nationales en vigueur.



Éviter les sources d'inflammation à proximité.



Ne laissez pas l'appareil exposé au soleil. Assurez-vous que l'appareil n'est pas échauffé au-delà de la température maximale de service (→ *Tableau 1*). Protégez l'appareil du gel et de l'ammoniaque.



Ne soufflez jamais dans les buses ou les soupapes avec la bouche.

→ **Risque d'empoisonnement !**



Il existe un risque de glissades et de chutes en cas de verglas, de pluie, de neige, de glace, sur les pentes et les terrains accidentés.



Toute réparation ou modification sur l'appareil n'est pas autorisée.

Faites immédiatement remplacer les pièces endommagées ou qui ne sont plus opérationnelles par notre service après-vente ou par un partenaire de maintenance autorisé.



La soupape de sécurité ne peut pas être mise hors fonction.

→ **Risque d'explosion !**

N'utilisez que des pièces de rechange et des accessoires d'origine.

Nous déclinons toute responsabilité en cas d'utilisation de pièces d'autres fabricants.



Lors du pompage, observez toujours le manomètre afin de ne pas dépasser la pression de pulvérisation max. (→ *Tableau 1*).

L'appareil doit être sans pression avant tout remplissage, après utilisation, avant les travaux d'entretien, lors des interruptions de travaux et pour l'entreposer.



À observer lors de son transport : Transporter l'appareil de manière à éviter tout endommagement ou tout renversement. L'appareil doit être sans pression.

→ **Risque d'explosion !**



Si l'appareil présente un défaut d'étanchéité au niveau du réservoir, dépressuriser immédiatement l'appareil et le mettre hors service !

→ **Risque d'explosion !**

- + Les figures mentionnées dans le texte sont situées dans les pages 3 – 5 de ce mode d'emploi.

## Etendue de la livraison

Réservoir [1] avec pompe [2], tuyau flexible [3], mode d'emploi [4], écran de pulvérisation (3232U) [5], sangle de transport [6], soupape d'arrêt [7], tube de pulvérisation [8] raccord courbé [9], écrou-raccord extensible [24]. (fig. 1)

## Caractéristiques techniques

Type d'appareil	3232	3232U
Quantité de remplissage max.	5 l	
Capacité totale	6,5 l	
Pression de pulvérisation max.	3 bars	
Température de service max.	30 °C	
Poids à vide	1,8 kg	1,9 kg
Poids total max.	7,0 kg	7,1 kg
Matériau du réservoir	Polyéthylène	
Tube de pulvérisation	Laiton	Plastique
Mode de transport	Latéral	
Quantité résiduelle	< 0,04 l	
Débit vol. max.	1,0 l/min	
Force de recul	< 5 N	

Tableau 1

## Assemblage

- Fixez le courroie de transport [6] au réservoir [1]. (fig. 2)
- Insérez le tuyau flexible [3] dans le récepteur [10] et bloquez-le avec l'écrou-raccord extensible [24] (fig. 3)
- Poussez le tuyau flexible [3] sur la soupape d'arrêt [7] et bloquez-le avec l'écrou-raccord. (fig. 3)
- Vissez le tube de pulvérisation [8] sur la soupape d'arrêt [7]. (fig. 3)
- Vissez le raccord courbé [9] sur le tube de pulvérisation [8]. (fig. 3)
- Montez l'écran de pulvérisation (3232U) [5] sur le tube de pulvérisation [8], ensuite le joint d'étanchéité [11], l'insert [12] et la buse [13]. (fig. 3)

## Contrôle

**Contrôle visuel :** Le réservoir [1], la pompe [2], le tuyau flexible [3], la soupape d'arrêt [7] et le tube de pulvérisation [8], le raccord courbé [9] avec la buse [13] ne sont-ils pas endommagés ? (fig. 1 et 3)

- + Veillez en particulier aux connexions entre le réservoir – tuyau flexible et le tuyau flexible – soupape d'arrêt, ainsi qu'à l'état du filetage de la pompe et du tube de pulvérisation.

**Étanchéité :** Par pompage, faites monter la pression dans l'appareil vide à 2 bars (fig. 9).

- La pression ne doit pas redescendre de plus de 0,5 bar en 30 min.

**Fonctionnement :** Tirez la poignée du manomètre à piston [14] vers le haut. (fig. 4)

- La pression doit s'évacuer.

- + La tige de blocage [40] permet de verrouiller et déverrouiller le levier sur la soupape d'arrêt [7]. Après verrouillage, toute pulvérisation involontaire est évitée. (fig. 12)

- Déverrouillez le cas échéant la tige de blocage [40] et actionnez la soupape d'arrêt [7]. (fig. 12) ► La soupape d'arrêt doit s'ouvrir et se fermer.



Faites immédiatement remplacer les pièces endommagées ou qui ne sont plus opérationnelles par notre service après-vente ou par un partenaire de maintenance autorisé.

## Préparation



Respectez les indications du chapitre « Sécurité ». L'appareil doit être placé à la verticale. Lors du remplissage à partir d'une conduite d'eau, la conduite ou le flexible ne doit pas pénétrer dans le réservoir.

1. Tirez la poignée rouge du manomètre à piston [14] vers le haut jusqu'à ce que le réservoir soit sans pression. (fig. 4)
2. Dévissez la pompe [2] du réservoir. (fig. 5)
  - + *Recommandation pour le mélange du liquide de pulvérisation dans l'appareil ou pour le prémélange dans un réservoir externe : Remplissez à 1/3 d'eau, puis ajoutez le produit de pulvérisation et complétez avec de l'eau.*



En cas d'utilisation avec des HERBICIDES, cet appareil ne devrait plus être utilisé pour pulvériser des produits phytosanitaires.

3. Remplissez le réservoir [1] avec le liquide de pulvérisation. (fig. 6)
4. Contrôlez la hauteur de remplissage à l'aide de l'échelle graduée [15] sur le réservoir. (fig. 6)
5. Vissez la pompe [2] dans le réservoir. (fig. 7)
6. Poussez la tige de piston avec poignée [16] vers le bas et tournez-la dans le sens contraire des aiguilles d'une montre.
  - La tige de piston avec poignée est déverrouillée. (fig. 8)
7. Générez la pression désirée (→ *Tableau 2*) dans le réservoir. (fig. 9)
  - + *Ne pas dépasser la pression maximale de 3 bars (trait rouge sur le manomètre à piston, fig. 9). Si la pression maximale est dépassée, la soupape de sécurité se déclenche et évacue la surpression.*
8. Poussez la tige de piston avec poignée [16] vers le bas et tournez-la dans le sens des aiguilles d'une montre. (fig. 10) ► La tige de piston avec poignée est verrouillée.

## Pulvérisation



Respectez les indications du chapitre « Sécurité ».

Utilisez l'appareil uniquement debout ou accroché pratiquement à la verticale. Evitez le déportement de gouttelettes de pulvérisation vers des surfaces qui ne doivent pas être traitées. Respectez les prescriptions du fabricant du produit !

1. Accrochez l'appareil à l'épaule. (fig. 11)
  - + *Afin d'éviter que des gouttes ne continuent de couler de l'appareil, maintenez le tube de pulvérisation vers le haut lors de la première pulvérisation et actionnez la soupape d'arrêt jusqu'à ce qu'il ne sorte plus d'air mélangé à du liquide de la buse.*
2. Déverrouillez le cas échéant la tige de blocage [40] et actionnez la soupape d'arrêt [7]. (fig. 12) ► La pulvérisation commence.
3. Veillez à la pression de pulvérisation optimale (→ *Tableau 2*) au manomètre à piston [14] (fig. 9).

Pression de pulvérisation	Débit de pulvérisation pour la buse à cône creux
1,5 bars	0,48 l/min
2,0 bars	0,56 l/min
3,0 bars	0,69 l/min

Tableau 2. Dépendance : débit de pulvérisation – pression de pulvérisation

4. Si la pression de pulvérisation diminue de plus de 0,5 bar au-dessous de l'optimum, pompez à nouveau.
  - + *Si du liquide mélangé à de l'air sort de la buse, le réservoir est vide.*

## Après utilisation



Respectez les indications du chapitre « Sécurité ».  
Ne laissez jamais de liquide dans l'appareil.

1. Tirez la poignée rouge du manomètre à piston [14] vers le haut jusqu'à ce que le réservoir soit sans pression. (fig. 4)
2. Verrouillez la tige de piston avec la poignée [16].
3. Dévissez la pompe [2] du réservoir. (fig. 5)
4. Diluez la quantité restante deux fois de suite avec 1/2 litre d'eau et pulvérissez ce liquide sur la surface traitée.



Collectez et éliminez la quantité restante et le récipient conformément aux lois, prescriptions et règles en vigueur.  
Respectez les prescriptions du fabricant des différentes substances !

5. Essayez le pulvérisateur avec un chiffon humide.
6. Pour le séchage et le stockage, conservez séparément le réservoir [1] et la pompe [2] en un endroit sec, à l'abri des rayons du soleil et du gel. (fig. 14)



Après usage, nettoyez l'équipement de protection et vous-même.

## Maintenance et nettoyage



Respectez les indications du chapitre « Sécurité ».

Après 50 utilisations, au moins une fois par an :

- Dévissez la pompe [2] du réservoir. (fig. 5)
- Démontez la pompe [2].
  - a) Déverrouillez la tige de piston avec poignée [16].
  - b) Tirez la tige de piston avec poignée [16] jusqu'à la butée hors du tube cylindrique et tournez-la dans le sens contraire des aiguilles d'une montre. (fig. 13)
  - c) Séparez la tige de piston avec poignée [16] et le tube cylindrique [2]. (fig. 13)
- Graissez la manchette [18]. (fig. 15)
- Assemblez la pompe.
  - a) Poussez la tige de piston avec poignée [16] dans le tube cylindrique. (fig. 16)
  - b) Maintenez le tube cylindrique [2] et enfoncez fermement le bouchon de guidage [19] avec le pouce. (fig. 16)
  - c) Poussez la tige de piston avec poignée [16] jusqu'en butée et tournez-la dans le sens des aiguilles d'une montre. (fig. 16)
    - Le bouchon de guidage [19] se verrouille.
- Verrouillez la tige de piston avec poignée [16] et vissez la pompe [2] dans le réservoir [1].
- Nettoyez la buse [13] et l'élément [12] à l'eau courante, le cas échéant avec une aiguille. (fig. 17)
- Enlevez le filtre [20] du raccord courbé [9] et nettoyez-le à l'eau courante. (fig. 18)
- Graissez les joints toriques [17] et [22]. (fig. 15 et 20)





Respectez les prescriptions légales de prévention des accidents de votre pays et contrôlez régulièrement l'appareil. En absence de consignes spécifiques, nous vous recommandons de confier votre appareil à un spécialiste pour un contrôle extérieur tous les 2 ans, pour un contrôle intérieur tous les 5 ans et pour un essai de résistance tous les 10 ans.

## Défauts



N'utilisez que des pièces de rechange et des accessoires d'origine.

Défaut	Cause	Remède
Il ne s'établit pas de pression dans l'appareil	La pompe n'est pas correctement vissée.	Visser correctement la pompe.
	Le joint torique [17] de la pompe est défectueux. (fig. 15)	Remplacer le joint torique.
	La manchette [18] est défectueuse. (fig. 15)	Remplacer la manchette.
Réservoir non étanche		Mettre immédiatement l'appareil hors service
Du liquide sort de la pompe	Le disque de soupape [21] est encrassé ou défectueux. (fig. 19)	Nettoyer le disque de soupape ou le remplacer.
Le manomètre à piston n'indique aucune pression du réservoir, La soupape de sécurité souffle trop tôt.	Le manomètre à piston [14] est défectueux.	Pour des raisons de sécurité, le remplacement de la soupape de sécurité/du manomètre à piston n'est pas possible. Veuillez vous adresser à votre revendeur spécialisé MESTO ou directement à MESTO.
La buse ne pulvérise pas, la pression est cependant présente	Le filtre [20] (fig. 18) ou / et la buse [13] (fig. 17) sont bouchés.	Nettoyer le filtre et/ou la buse.
Uniquement jet, pas de pulvérisation	L'élément [12] manque. (fig. 17)	Introduire l'élément dans la buse.
La soupape d'arrêt ne se ferme pas.	Les joints toriques [22] du boulon de pression [23] ne sont pas graissés / lubrifiés. (fig. 20)	Graisser les joints toriques du boulon de pression Remplacer le boulon de pression ou les joints toriques.
Du liquide sort sans actionnement du levier.	Le boulon de pression [23] ou les joints toriques [22] sont défectueux. (fig. 20)	

Adresse à contacter pour des informations supplémentaires → voir page de garde.

## Garantie

Nous garantissons que, à partir du moment de l'achat, cet appareil ne présente pas de défaut de matériau ou de fabrication pendant une période correspondant à l'obligation légale de garantie respectivement valable (max. 3 ans). Si des défauts devaient se présenter pendant la période de garantie, MESTO ou le distributeur dans votre pays réparera l'appareil sans facturer de frais de matériau ni de main-d'œuvre ou (à l'appréciation de MESTO) remplacera l'appareil ou les pièces défectueuses.

Dans un tel cas, nous vous prions de nous contacter au plus tôt. Vous devez conserver la facture ou le ticket de caisse concernant l'achat de l'appareil.

Sont exclus de la garantie les pièces d'usure (joints d'étanchéité, joints toriques, manchette, etc.) et les défauts qui sont à mettre sur le compte d'une utilisation non conforme et d'un cas de force majeure.

## Déclaration de conformité

selon les directives CE sur les machines 2006/42/CE, annexe II, N° 1A.

Nous, la société

MESTO Spritzenfabrik Ernst Stockburger GmbH

Ludwigsburger Straße 71

D-71691 Freiberg

déclarons sous notre entière responsabilité que les produits, pulvérisateurs sous pression des séries 3232 correspondent dans leur version livrée à toutes les dispositions pertinentes de la directive 2006/42/CE.

En outre, l'appareil correspond à la directive 2014/68/EU pour appareil sous pression.

Rolf Rehkugler est habilité à constituer la documentation technique.

Freiberg, le 02.11.2016



Bernd Stockburger

- gérant -

Les indications et illustrations dans ce mode d'emploi sont uniquement fournies à titre indicatif et ne sont en aucun cas contractuelles. Le fabricant se réserve le droit de modifier ou améliorer ses produits s'il le juge nécessaire sans avoir à en informer les clients qui possèderaient un modèle similaire.

## Hartelijk gefeliciteerd

met uw nieuwe kwaliteitsproduct en hartelijk dank voor uw vertrouwen in ons merk. Uw tevredenheid met ons product en onze service is voor ons van uitermate groot belang. Wij verzoeken u om contact op te nemen, indien niet aan uw verwachtingen wordt voldaan. Ons adres staat vermeld op de titelpagina van deze gebruiksaanwijzing.



Lees de gebruiksaanwijzing aandachtig door voordat u het apparaat gebruikt! Bewaar de gebruiksaanwijzing zorgvuldig.

De gebruiksaanwijzing is een integraal bestanddeel van het apparaat en moet bij een doorgifte worden meegegeven.



Bij het werken met het apparaat zijn speciale veiligheidsmaatregelen vereist.

## Toepassing

De drukspuiten 3232 en 3232U zijn bestemd voor het sproeien van plantenbeschermingsmiddelen inclusief onkruidverdelgers in de voorgeschreven concentraties. 3232U is speciaal ontwikkeld voor de onkruidbestrijding (herbicide).

Op het tijdstip van de productie zijn er geen schadelijke invloeden op het apparaat bekend van de plantenbeschermingsmiddelen die door het Bundesamt BVL [Duitse federale dienst voor consumentenbescherming en voedselveiligheid] zijn goedgekeurd.



Ondeskundig gebruik kan tot gevaarlijk letsel leiden en schade aan het milieu veroorzaken.

Neem bij iedere toepassing de veiligheidsaanwijzingen en -informatiebladen van de fabrikanten van de middelen in acht. Neem de aangegeven maximale concentratie voor chemische stoffen en bereidingen in acht. Op aanvraag zullen wij u graag adviseren. Neem de overeenkomstige wettelijke en officiële voorschriften in uw land in acht. Het apparaat mag uitsluitend buiten of in goed geventileerde ruimtes worden gebruikt. Laat u door de verkoper of een deskundige instrueren over de bediening van het apparaat, als u er voor het eerst mee werkt.

### Niet geschikt voor

- ontbrandbare vloeistoffen
- etsende stoffen (*bepaalde desinfectie- en impregneermiddelen, zuren, logen*)
- ammoniakhoudende vloeistoffen
- vloeistoffen met een temperatuur boven 30 °C
- Bevochtigingsmiddelen (*tensiden*), oplosmiddelen en oplosmiddelhoudende vloeistoffen die op de gebruikte kunststoffen scheurvorming veroorzaken of kunnen bevorderen.
- taaie, kleverige of resten vormende vloeistoffen (*verf, vet*)
- het gebruik in levensmiddelenbereiken.

### Onder geen enkele voorwaarde gebruiken

- Externe drukbronnen zonder origineel perslucht-vulventiel
- voor het doven van vlammen
- voor de opslag en het bewaren van vloeistoffen
- als oogdouche.

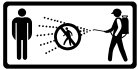
## Veiligheid



Met het apparaat mogen alleen geschoolde, gezonde en uitgeruste personen werken. Zij mogen niet onder invloed van alcohol, drugs of medicijnen zijn. Kinderen en jongeren mogen het apparaat niet gebruiken. Bewaar de spuiten altijd veilig buiten bereik van kinderen.

Neem voorzorgsmaatregelen tegen misbruik bij het gebruik van gevaarlijke middelen.

→ **Gevaar voor ongevallen!**



Houd buitenstaanders tijdens het sproeien op afstand.

Spuit nooit op mensen, dieren, elektrische apparaten en leidingen, tegen de wind in of in waterlopen.

→ **Gevaar voor letsel!**



Draag bij de omgang met gevaarlijke stoffen geschikte beschermende kleding, veiligheidsbril en ademhalingsbescherming conform de geldende nationale voorschriften.



Blijf uit de buurt van ontstekingsbronnen in uw omgeving.



Laat het apparaat niet in de zon staan. Controleer of het apparaat niet tot boven de maximale bedrijfstemperatuur wordt verwarmd (→ *Tabel 1*). Bescherm het apparaat tegen vorst en ammoniak.



Blaas sproeiers of ventielen nooit met de mond door.

→ **Gevaar voor vergiftiging!**



Bij gladheid, natheid, sneeuw, ijs, op hellingen en oneffen terrein bestaat gevaar voor uitglijden en struikelen.



Reparaties of wijzigingen aan het apparaat zijn niet toegestaan.

Laat beschadigde of niet werkende onderdelen onmiddellijk vervangen door onze serviceafdeling of door onze erkende servicepartners.



Het veiligheidsventiel mag niet buiten werking worden gesteld.

→ **Explosiegevaar!**

Maak alleen gebruik van originele reserveonderdelen en accessoires.

Voor schade doordat gebruik is gemaakt van onderdelen die niet bij de fabrikant vandaan komen, kunnen wij niet aansprakelijk worden gesteld.



Observeer tijdens het pompen altijd de manometer, om de max. sproeidruk (→ *Tabel 1*) niet te overschrijden.

Vóór het vullen, na gebruik, voorafgaand aan onderhoudswerkzaamheden, bij werkonderbrekingen en ten behoeve van opslag moet de druk het apparaat worden gehaald.



Let bij transport op het volgende: Apparaat zo transporteren dat het is beveiligd tegen beschadiging en omkantelen. Het apparaat mag niet onder druk staan.

→ **Explosiegevaar!**



Wanneer het apparaat bij het reservoir ondicht is, maak het apparaat dan onmiddellijk drukloos en stel het buiten werking!

→ **Explosiegevaar!**

- + *U vindt de in de tekst genoemde afbeelding in de pagina's 3 – 5 van deze gebruiksaanwijzing.*

## Meegeleverd

Reservoir [1] met pomp [2], slang [3], gebruiksaanwijzing [4], spatscherm (3232U) [5], draagriem [6] uitzetventiel [7], sproeibuis [8], bochtstuk [9], uittrekbare moer [24]. (afb. 1).

## Technische specificaties

Apparaattype	3232	3232U
Max. vulhoeveelheid	5 l	
Totale inhoud	6,5 l	
Max. sproeidruk	3 bar	
Max. bedrijfstemperatuur	30 °C	
Leeg gewicht	1,8 kg	1,9 kg
Totaalgewicht max.	7,0 kg	7,1 kg
Materiaal reservoir	Polyethyleen	
Sproeibuis	messing	kunststof
Wijze van dragen	aan de zijkant	
Technische resthoeveelheid	< 0,04 l	
Max. volumestroom	1,0 l/min	
Terugstootkracht	< 5 N	

Tabel 1

## Monteren

1. Bevestig de draagriem [6] aan het reservoir [1]. (afb. 2).
2. Steek de slang [3] in de houder [10] en borg deze met de uittrekbare moer [24] (afb. 3)
3. Steek de slang [3] op het uitzetventiel [7] en borg deze met de wartelmoer. (afb. 3).
4. Schroef de sproeibuis [8] op het uitzetventiel [7]. (afb. 3).
5. Schroef het bochtstuk [9] op de sproeibuis [8] (afb. 3)
6. Monteer het spatscherm (3232U) [5] op de sproeibuis [8], daarna de afdichtring [11], element [12] en sproeier [13]. (afb. 3).

## Controleren

**Zichtcontrole:** Zijn reservoir [1], pomp [2], slang [3], uitzetventiel [7] en sproeibuis [8] resp. [9] met bochtstuk [9] en sproeier [13] onbeschadigd? (afb. 1 en 3)

- + *Let in het bijzonder op de verbindingen tussen reservoir en slang en tussen slang en uitzetventiel en op de toestand van de pompschroefdraad en de sproeibuis..*

**Afdichting:** Pomp het lege apparaat op tot 2 bar (afb. 9).

- ▶ De druk mag binnen 30 minuten niet meer dan 0,5 bar dalen.

**Functie:** Trek de greep van de zuigermanometer [14] omhoog. (afb. 4).

- ▶ De druk moet verdwijnen.

- + *Met de blokkering [40] kan de hendel op het uitzetventiel [7] worden vergrendeld en ontgrendeld. Na het vergrendelen wordt ongewenst sproeien voorkomen (afb. 12)*

- ▶ Ontgrendel eventueel de blokkering [40] en bedien het uitzetventiel [7]. (afb. 12)
- ▶ Het uitzetventiel moet openen en sluiten.



Laat beschadigde of niet werkende onderdelen onmiddellijk vervangen door onze serviceafdeling of door onze erkende servicepartners.

## Vorbereiden



Neem de aanwijzingen in het hoofdstuk „Veiligheid“ in acht.

Het apparaat moet rechtop staan.

Bij vullen uit een waterleiding mag de leiding of een slang niet in het reservoir steken.

1. Trek de rode greep van de zuigermanometer [14] zolang omhoog tot alle druk uit het reservoir is verdwenen. (Afb. 4).
2. Schroef de pomp [2] uit het reservoir. (afb. 5).
  - + *Advies voor het mengen van de sproeivloeistof in het apparaat of het voormengen in een extern reservoir: vul het reservoir tot 1/3 met water, voeg dan het sproeimiddel toe en vul de rest met water.*



Bij gebruik voor HERBICIDE mogen met deze spuit geen plantenbeschermingsmiddelen meer worden aangebracht

3. Vul de sproeivloeistof in het reservoir [1]. (afb. 6).
4. Controleer de vulhoogte met de schaalverdeling [15] op het reservoir. (afb. 6).
5. Schroef de pomp [2] in het reservoir. (afb. 7).
6. Druk de zuigerstang met de handgreep [16] omlaag en draai deze tegen de richting van de wijzers van de klok.
  - ▶ De zuigerstang met greep is ontgrendeld. (afb. 8).
7. Pomp het reservoir op tot de gewenste druk (→ tabel 2) (afb. 9).
  - + *De max. druk mag niet hoger zijn dan 3 bar (rode streep op de zuigermanometer, afb. 9). Indien de maximale druk wordt overschreden, wordt het veiligheidsventiel geactiveerd. Dit zorgt ervoor dat de overdruk verdwijnt.*
8. Druk de zuigerstang met de handgreep [16] omlaag en draai deze tegen de richting van de wijzers van de klok.. (afb. 10).
  - ▶ De zuigerstang met greep is vergrendeld.

## Sproeien



Neem de aanwijzingen in het hoofdstuk „Veiligheid“ in acht. Gebruik het apparaat alleen rechtop staand of hangend. Voorkom wegdrijven van sproeidruppeltjes naar niet te behandelen oppervlakken. Neem de voorschriften van de fabrikant van de middelen in acht.

1. Hang het apparaat over uw schouder. (afb. 11).
  - + *Om nadruppelen te voorkomen moet u de spuitstok tijdens het eerste sproeien naar boven houden en de knijpkraan net zolang bedienen tot er geen met lucht vermengde vloeistof meer uit de sproeier komt.*
2. Ontgrendel eventueel de blokkering [40] en bedien het uitzetventiel [7]. (afb. 12).
  - ▶ Het sproeien begint.
3. Let op de optimale sproeidruk (→ tabel 2) op de manometer [14] (afb. 9).

Sproeidruk	Sproeihoeveelheid bij holle kegelsproeier
1,5 bar	0,48 l/min
2,0 bar	0,56 l/min
3,0 bar	0,69 l/min

Tabel 2. Afhankelijkheid: sproeihoeveelheid – sproeidruk

4. Als de sproeidruk meer dan 0,5 bar ten opzichte van de optimale druk daalt, moet u opnieuw pompen.
  - + *Wanneer er met lucht vermengde vloeistof uit de sproeier komt, is het reservoir leeg.*

## Na het gebruik



Neem de aanwijzingen in het hoofdstuk „Veiligheid“ in acht.  
Laat nooit vloeistof in het apparaat zitten.

1. Trek de rode greep van de zuigermanometer [14] zolang omhoog tot alle druk uit het reservoir is verdwenen. (afb. 4).
2. Vergrendel de zuigerstang met de handgreep [16].
3. Schroef de pomp [2] uit het reservoir. (afb. 5).
4. Verdun de resterende hoeveelheid tweemaal achter elkaar steeds met een 1/2 liter water en sproei deze vloeistof op de behandelde oppervlakte.



Verzamel de resterende hoeveelheid en het reservoir en voer deze volgens de geldende wetten, voorschriften en regels als afval af.  
Neem de voorschriften van de fabrikant van de middelen in acht!

5. Veeg de spuit met een vochtige doek schoon.
6. Voor het drogen en opslaan moet u het reservoir [1] en de pomp [2] van elkaar gescheiden in een droge, tegen zonnestralen beschermde en vorstvrije omgeving bewaren (afb. 14).



Maak na het gebruik de beschermingsuitrusting en uzelf schoon.

## Onderhoud



Neem de aanwijzingen in het hoofdstuk „Veiligheid“ in acht.

Na 50-malig gebruik, echter minstens eenmaal per jaar:

- Schroef de pomp [2] uit het reservoir. (afb. 5).
- Haal de pomp [2] uit elkaar.
  - a) Ontgrendel de zuigerstang met de handgreep [16].
  - b) Trek de zuigerstang met de greep [16] tot aan de aanslag uit de cilinderbuis en draai deze tegen de richting van de wijzers van de klok in. (afb. 13).
  - c) Maak de zuigerstang met de handgreep [16] en de cilinderbuis [2] van elkaar los (afb. 13).
- Smeer de manchet [18] met vet. (afb. 15).
- Zet de pomp in elkaar.
  - a) Duw de zuigerstang met de handgreep [16] in de cilinderbuis (afb. 16).
  - b) Houd de cilinderbuis [2] vast en duw er de geleidingsdop [19] met uw duim stevig in. (afb. 16).
  - c) Trek de zuigerstang met de handgreep [16] tot aan de aanslag en draai deze met de richting van de wijzers van de klok mee. (afb. 16).
    - ▶ De geleidingsdop [19] klikt vast.
- Vergrendel de zuigerstang met de handgreep [16] en schroef de pomp [2] in het reservoir [1].
- Maak de sproeier [13] en het element [12] onder stromend water, schoon. (afb. 17).
- Verwijder het filter [20] uit het bochtstuk [9] en maak deze onder stromend water schoon. (afb. 18).
- Smeer de O-ringen [17] en [22] met vet (afb. 15 en 20).



Neem de voorschriften ter voorkoming van ongevallen in acht en controleer het apparaat regelmatig. Indien er geen speciale regels zijn, adviseren wij u, iedere 2 jaar een controle van de buitenkant en iedere 5 jaar een inwendige controle, evenals iedere 10 jaar een sterktest door een deskundige te laten uitvoeren.

## Storingen



Maak alleen gebruik van originele reserveonderdelen en accessoires.

Storing	Oorzaak	Oplossing
Er wordt geen druk in het apparaat opgebouwd	Pomp is niet vastgedraaid.	Pomp goed vastdraaien.
	O-ring [17] op de pomp defect (afb. 15).	O-ring vervangen.
	Manchet [18] defect (afb. 15).	Manchet vervangen.
Reservoir ondicht		Apparaat onmiddellijk buiten werking stellen
Er komt vloeistof uit de pomp	Ventielschijf [21] vuil of defect. (afb. 19).	Ventielschijf schoonmaken of vervangen.
Zuigermanometer geeft geen reservoirdruk aan, veiligheidsventiel blaast te vroeg af.	Zuigermanometer [14] defect.	Uit veiligheidsoverwegingen kan het veiligheidsventiel/zuigermanometer niet worden vervangen. Neem contact op met de MESTO-dealer of rechtstreeks met MESTO.
Sproeier sproeit niet, er is echter druk beschikbaar	Filter [20] (afb. 18) en/of sproeier [13] (afb. 17) verstopt.	Filter en/of sproeier schoonmaken.
Alleen maar een straal, geen verstuiving	Element [12] ontbreekt. (afb. 17).	Element in de sproeier plaatsen
Het uitzetventiel sluit niet.	O-ring [22] van de drukpen [23] is niet met vet gesmeerd. (afb. 20).	Smeer de O-ring van de drukpen met vet
Zonder dat de hefboom wordt bediend, komt er vloeistof naar buiten.	Drukpen [23] of O-ring [22] is defect (afb. 20).	Drukpen of O-ring vervangen.

Contactadres voor meer informatie → zie titelpagina.



## Garantie

Wij garanderen dat vanaf het tijdstip dat het apparaat nieuw is gekocht gedurende een periode die gelijk is aan de desbetreffende geldende wettelijke garantieverplichtingen (max. 3 jaar) dit apparaat geen materiaal- en fabricagefouten heeft. Indien binnen de garantieperiode gebreken worden geconstateerd, zal MESTO of de distributeur in uw land zonder berekening van arbeidsloon en materiaalkosten het apparaat repareren (te beoordelen volgens MESTO) het apparaat zelf of defecte onderdelen vervangen.

Wij verzoeken u om in dergelijke gevallen contact met ons op te nemen. Wij verzoeken u de rekening of de kassabon met betrekking tot de aankoop van het apparaat te overleggen. Uitgezonderd van garantie zijn de aan slijtage onderhevige onderdelen (afdichtingen, O-ringen, manchet enz.) en defecten, die op grond van ondeskundig gebruik en calamiteiten zijn ontstaan.

## Verklaring van overeenstemming

overeenkomstig EG-richtlijn voor machines 2006/42/EG, bijlage II, nr. 1A.

Wij, de

MESTO Spritzenfabrik Ernst Stockburger GmbH

Ludwigsburger Straße 71

D-71691 Freiberg

verklaren alleen verantwoordelijk dat de producten drukspuiten van de series 3232 in de geleverde uitvoering in overeenstemming zijn met alle overeenkomstige voorschriften van de richtlijn 2006/42/EG.

Verder is het apparaat in overeenstemming met de richtlijn 2014/68/EU voordrukssystemen. Rolf Rehkugler is gemachtigd de technische documenten samen te stellen.

Freiberg, 02.11.2016



Bernd Stockburger

- Bedrijfsleider –

De gegevens en afbeeldingen in deze gebruiksaanwijzing zijn alleen bestemd ter oriëntatie en zijn in geen enkele wijze bindend. De fabrikant behoudt zich het recht voor, indien hij het noodzakelijk acht, wijzigingen of verbeteringen aan de producten uit te voeren, zonder klanten daarover te moeten informeren die een soortgelijk model bezitten.

## Enhorabuena

por adquirir su nuevo producto de calidad y gracias por la confianza depositada en nuestra marca. Su satisfacción con nuestro producto y nuestro servicio es muy importante para nosotros. En caso de que sus expectativas no se vean cumplidas, le rogamos que se ponga en contacto con nosotros. Encontrará nuestra dirección en la página de la portada de estas instrucciones de uso.



¡Lea las instrucciones de uso antes de utilizar el aparato!

Guarde adecuadamente dichas instrucciones de uso.

Las instrucciones de uso forman parte del aparato y deben entregarse al siguiente propietario en caso de transmisión del mismo.



Para trabajar con el aparato es necesario aplicar medidas de seguridad especiales.

## Utilización

Los pulverizadores de presión 3232 y 3232U han sido diseñados para pulverizar productos fitosanitarios, incluyendo herbicidas en las concentraciones prescritas. 3232U ha sido diseñado especialmente para la eliminación de malas hierbas (herbicida).

En el momento de la fabricación no se conocieron efectos dañinos sobre el aparato de los productos pesticidas autorizados por la oficina federal alemana BVL.



Una utilización inadecuada puede ocasionar lesiones y daños medioambientales graves.

Cada vez que vaya a utilizarse, tenga en cuenta las indicaciones de seguridad y las fichas de datos de seguridad del fabricante de los productos. Tenga en cuenta las máximas concentraciones indicadas para sustancias y preparados químicos. Si lo desea, estaremos encantados de asesorarle.

Tenga en cuenta las disposiciones legales y oficiales aplicables respectivamente en su país. El aparato debe utilizarse exclusivamente en exteriores o en habitaciones bien ventiladas. Permita que el vendedor o un experto le instruyan sobre manejo del aparato, en caso de que trabaje por primera vez con el mismo.

### No adecuado para

- líquidos inflamables
- sustancias corrosivas (*determinados productos de desinfección y de impregnación, ácidos, lejías*)
- líquidos con amoníaco
- líquidos con temperaturas superiores a 30 °C
- Agentes tenso-activos, disolventes y líquidos con disolventes que pueden provocar o fomentar la formación de grietas en los plásticos utilizados.
- líquidos viscosos, adhesivos o que dejen restos (*pinturas, grasas*)
- el uso en el sector de la alimentación.

### No utilizar bajo ninguna circunstancia

- fuentes de presión externas sin válvula de llenado de aire comprimido original
- para chamuscar
- para almacenar y guardar líquidos
- para lavarse los ojos.

## Seguridad

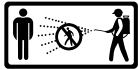


El aparato solo podrá ser utilizado por personas formadas, sanas y descansadas para realizar trabajos. No deberán estar bajo los efectos del alcohol, drogas o medicamentos. Los niños y los adolescentes no deberán utilizar el aparato.

Mantenga los pulverizadores fuera del alcance de los niños.

Tome las precauciones necesarias contra un uso indebido en caso de productos peligrosos.

→ **¡Peligro de accidente!**



Durante la pulverización deberá mantener alejadas a las personas que no ajenas al trabajo.

No pulverice nunca sobre personas, animales, aparatos y cables eléctricos, a contraviento o a las aguas.

→ **¡Peligro de lesiones!**



Durante la manipulación de sustancias peligrosas, utilice ropa protectora, gafas de protección y protección respiratoria adecuadas de acuerdo con las prescripciones nacionales aplicables.



Evite la presencia de fuentes inflamables en los alrededores.



No deje el aparato bajo presión ni bajo el sol. Asegúrese de que el aparato no se caliente por encima de la temperatura máxima de funcionamiento. (→ *Tabla 1*). Proteja el aparato de las heladas y del amoníaco.



No purgue nunca las toberas o las válvulas soplando con la boca.

→ **¡Peligro de intoxicación!**



En superficies llanas, con humedad, nieve, en pendientes y en terrenos irregulares existe peligro de resbalarse y de tropezar.



No se autoriza la realización de reparaciones o modificaciones en el aparato. Las piezas dañadas o que no funcionen deberán sustituirse de inmediato por nuestro Servicio Técnico o por un centro de servicio técnico autorizado por nosotros.



La válvula de seguridad no debe anularse.

→ **¡Peligro de explosión!**

Utilice únicamente repuestos y accesorios originales.

No nos haremos responsables de ningún daño causado por la utilización de piezas ajenas.



Durante el bombeado, tenga en cuenta el manómetro para no sobrepasar la presión máx. de pulverización (→ *Tabla 1*).

El aparato debe estar despresurizado antes del llenado, después del uso, antes de los trabajos de mantenimiento, durante las interrupciones de trabajo y para el almacenamiento.



Tenga en cuenta lo siguiente durante el transporte: Transporte el aparato de manera que esté protegido contra posibles daños y contra vuelco.

El aparato debe estar completamente despresurizado.

→ **¡Peligro de explosión!**



Si el aparato presenta fugas en el depósito, despresurice el aparato inmediatamente y póngalo fuera de servicio.

→ **¡Peligro de explosión!**

- + Encontrará las figuras mencionadas en el texto en las páginas 3 – 5 de estas instrucciones de uso.

## Volumen de suministro

Depósito [1] con bomba [2], manguera [3], instrucciones de uso [4], deflector de pulverización (3232U) [5], correa de transporte [6], válvula de desconexión [7], tubo de inyección [8] codo [9], tuerca extraíble [24]. (Fig. 1)

## Datos técnicos

Tipo de aparato	3232	3232U
Cantidad máx. de llenado	5 l	
Volumen total	6,5 l	
Presión máx. de pulverización	3 bares	
Temperatura máx. de funcionamiento	30 °C	
Peso en vacío	1,8 kg	1,9 kg
Peso total máx.	7,0 kg	7,1 kg
Material del depósito	polietileno	
Tubo de inyección	Latón	Plástico
Modo de transporte	lateral	
Cantidad residual técnica	< 0,04 l	
Caudal máx.	1,0 l/min	
Fuerza de retorno	< 5 N	

Tabla 1

## Ensamblaje

1. Fije la correa de transporte [6] en el depósito [1]. (Fig. 2)
2. Inserte la manguera [3] en el alojamiento [10] y asegúrela con la tuerca extraíble [24] (Fig. 3)
3. Coloque la manguera [3] sobre la válvula de desconexión [7] y asegúrela con la tuerca de racor. (Fig. 3)
4. Atornille el tubo de inyección [8] en la válvula de desconexión [7]. (Fig. 3)
5. Atornille el codo [9] en el tubo de inyección [8] (Fig. 3)
6. Monte el deflector de pulverización (3232U) [5] en el tubo de inyección [8] y, a continuación, el anillo obturador [11], el inserto [12] y la tobera [13]. (Fig. 3)

## Comprobación

**Control visual:** ¿Se ha dañado el depósito [1], la bomba [2], la manguera [3], la válvula de desconexión [7] y el tubo de inyección [8] con el codo [9]? (Fig. 1 y 3)

- + Preste especial atención a las conexiones entre el depósito y la manguera y entre la manguera y la válvula de desconexión, así como al estado de la rosca de la bomba y el tubo de inyección.

**Estanqueidad:** Bombee el aparato vacío hasta una presión de 2 bares (Fig. 9).

- La presión no deberá bajar más de 0,5 bares en un período de 30 minutos.

**Función:** Tire el mango del manómetro de émbolo [14] hacia arriba. (Fig. 4)

- La presión tiene que escapar.

- + Con la fijación [40] se bloquea y desbloquea la palanca de la válvula de desconexión [7]. Bloqueando se impide la pulverización accidental. (Fig. 12)

- Si es necesario, desbloquee la fijación [40] y accione la válvula de desconexión [7]. (Fig. 12) ► La válvula de desconexión tiene que abrir y cerrar.



Las piezas dañadas o que no funcionen deberán sustituirse de inmediato por nuestro Servicio Técnico o por un centro de servicio técnico autorizado por nosotros.

## Preparación



Tenga en cuenta las indicaciones del capítulo “Seguridad”.

El aparato debe encontrarse en posición vertical. Al llenar desde una tubería de agua, dicha tubería o una manguera no deberá introducirse en el depósito.

1. Tire del mango del manómetro de émbolo rojo [14] hacia arriba hasta que el depósito se quede sin presión. (Fig. 4)
2. Desenrosque la bomba [2] del depósito. (Fig. 5)
  - + *Recomendaciones para mezclar el líquido a pulverizar en el aparato o para premezclarlo en un depósito externo: Llene 1/3 de agua, a continuación, agregue el producto a pulverizar y complete el llenado con agua.*



Al utilizar HERBICIDAS no deberían volver a aplicarse con este pulverizador ningún producto fitosanitario.

3. Vierta el líquido a pulverizar en el depósito [1]. (Fig. 6)
4. Controle la altura de llenado con ayuda de la escala graduada [15] en el depósito. (Fig. 6)
5. Enrosque la bomba [2] en el depósito. (Fig. 7)
6. Presione el vástago del émbolo con mango [16] hacia abajo y gírelo en sentido contrario de las agujas del reloj. ► El vástago del émbolo con asidero está desbloqueado. (Fig. 8)
7. Genere la presión deseada (→ Tabla 2) en el depósito. (Fig. 9)
  - + *La presión máxima no debería superar los 3 bares (raya roja en el manómetro de émbolo, Fig. 9). En caso de que se sobrepase la presión máx. la válvula de seguridad reacciona y elimina la presión excesiva.*
8. Presione el vástago del émbolo con asidero [16] hacia abajo y gírelo en sentido contrario de las agujas del reloj. (Fig. 10) ► El vástago del émbolo con asidero está bloqueado.

## Pulverización



Tenga en cuenta las indicaciones del capítulo „Seguridad“.

El aparato solo deberá funcionar en posición vertical o suspendido en vertical. Evite que las gotas de pulverización caigan en superficies que no tengan que tratarse. Tenga en cuenta las prescripciones del fabricante del producto.

1. Cuélguese el aparato al hombro. (Fig. 11)
  - + *Para evitar el goteo, mantenga hacia arriba el tubo de inyección durante la primera pulverización y accione la válvula de desconexión hasta que por la tobera ya no salga líquido mezclado con aire.*
2. Si es necesario, desbloquee la fijación [40] y accione la válvula de desconexión [7]. (Fig. 12) ► La pulverización comienza.
3. Tenga en cuenta la presión óptima de pulverización (→ Tabla 2) en el manómetro de émbolo [14] (fig. 9)

Presión de pulverización	Cantidad de pulverización con tobera cónica hueca
1,5 bares	0,48 l/min
2,0 bares	0,56 l/min
3,0 bares	0,69 l/min

Tabla 2. Dependencia: Cantidad de pulverización – presión de pulverización

4. En caso de que la presión de pulverización descienda más de 0,5 bares de la presión óptima, vuelva a bombear.
  - + *Si por la tobera sale líquido mezclado con aire, el depósito está vacío.*

## Después de la utilización



Tenga en cuenta las indicaciones del capítulo “Seguridad”.  
Nunca deje líquido en el interior del aparato.

1. Tire del mango del manómetro de émbolo rojo [14] hacia arriba hasta que el depósito se quede sin presión. (Fig. 4)
2. Bloquee el vástago del émbolo con asidero [16].
3. Desenrosque la bomba [2] del depósito. (Fig. 5)
4. Diluya la cantidad residual dos veces seguidas con 1/2 litro de agua respectivamente y pulverice este líquido sobre la superficie que va a tratar.



Recoja y deseche la cantidad residual y el recipiente de acuerdo con la legislación, las prescripciones y las normas aplicables.

¡Tenga en cuenta las prescripciones del fabricante del producto!

5. Limpie el pulverizador con un paño húmedo.
6. Para secarlo y almacenarlo, guarde el depósito [1] y la bomba [2] por separado en un entorno seco, protegido de los rayos de sol y de las heladas. (Fig. 14)



Después de la utilización, limpie el equipo de protección individual y lávese.

## Mantenimiento y cuidados



Tenga en cuenta las indicaciones del capítulo “Seguridad”.

Después de 50 utilizaciones, al menos una vez al año:

- Desenrosque la bomba [2] del depósito. (Fig. 5)
- Desmonte la bomba [2].
  - a) Desbloquee el vástago del émbolo con asidero [16].
  - b) Tire el vástago del émbolo con asidero [16] hasta el tope del tubo cilíndrico y gírelo en el sentido contrario de las agujas del reloj. (Fig. 13)
  - c) Separe el vástago del émbolo con asidero [16] y tubo cilíndrico [2]. (Fig. 13)
- Engrase el manguito [18]. (Fig. 15)
- Monte la bomba.
  - a) Deslice el vástago del émbolo con asidero [16] en el tubo cilíndrico. (Fig. 16)
  - b) Sujete el tubo cilíndrico [2] y presione fuerte el tapón guía [19] con el pulgar hacia dentro. (Fig. 16)
  - c) Tire del vástago del émbolo con asidero [16] hasta el tope y gírelo en el mismo sentido que las agujas del reloj. (Fig. 16)
    - El tapón guía [19] encaja.
- Bloquee el vástago del émbolo con asidero [16] y enrosque la bomba [2] en el depósito [1].
- Lave la tobera [13] y el inserto [12] debajo del agua corriente. (Fig. 17)
- Extraiga el filtro [20] del codo [9] y límpielo bajo agua corriente. (Fig. 18)
- Engrase los anillos tóricos [17] y [22]. (Fig. 15 ó 20)



Respete las prescripciones de prevención de accidentes nacionales y compruebe el aparato regularmente. Si no se han especificado normas especiales, recomendamos la realización de una comprobación exterior cada 2 años y de una comprobación interior cada 5 años, así como la realización de una prueba de resistencia cada 10 años a través de un experto.

## Fallos



Utilice únicamente repuestos y accesorios originales.

Fallo	Causa	Solución
En el aparato no se genera presión	La bomba no está bien enroscada.	Enrosque la bomba correctamente.
	Anillo tórico [17] en la bomba defectuoso. (Fig. 15)	Cambie el anillo tórico.
	Manguito [18] defectuoso. (Fig. 15)	Cambie el manguito.
El depósito presenta fugas		Ponga el aparato inmediatamente fuera de servicio
De la bomba sale líquido	Disco de válvula [21] sucio o defectuoso. (Fig. 19)	Limpie o sustituya el disco de válvula.
El manómetro de émbolo no indica presión alguna del depósito, La válvula de seguridad se descarga demasiado pronto.	Manómetro de émbolo [14] defectuoso.	Por razones de seguridad, no es posible cambiar la válvula de seguridad/el manómetro de émbolo. Póngase en contacto con su distribuidor de MESTO o directamente con MESTO.
La tobera no pulveriza, sin embargo existe presión	Filtro [20] (Fig. 18) y/o tobera [13] (Fig. 17) obstruidos.	Limpie el filtro y/o la tobera.
Sólo chorro, sin pulverización	Falta inserto [12]. (Fig. 17)	Introduzca el inserto en la tobera
La válvula de desconexión no se cierra.	Anillo tórico [22] del perno de presión [23] no engrasado / lubricado. (Fig. 20)	Engrasar anillo tórico
Sale líquido sin accionar la palanca.	Perno de presión [23] o anillo tórico [22] defectuosos. (Fig. 20)	Cambie el perno de presión o el anillo tórico.

Dirección de contacto para obtener más información → Véase la página del título.

## Garantía

Garantizamos que desde la primera adquisición y durante el periodo de la correspondiente obligación de garantía legal (máx. 3 años), este aparato no presentará errores de material ni de procesamiento. En caso de que se detectaran errores durante el plazo de garantía, MESTO o el distribuidor en su país repararán o (de acuerdo con el juicio de MESTO) lo sustituirán o bien por otro bien las piezas dañadas, sin cobrar los gastos de trabajo y de materiales.

En tal caso, rogamos que se pongan en contacto inmediatamente con nosotros. Necesitaremos la factura o el tiquet de compra del aparato.

Se excluyen de la garantía las piezas de desgaste (juntas, anillos tóricos, manguito, etc.) y defectos que se hayan producido por una utilización inadecuada o en caso de fuerza mayor.

## Declaración de conformidad CE

según la Directiva Comunitaria 2006/42/CE, anexo II, punto 1A.

Nosotros, MESTO Spritzenfabrik Ernst Stockburger GmbH, con domicilio en Ludwigsburger Straße 71

D-71691 Freiberg,

declaramos bajo nuestra exclusiva responsabilidad la conformidad del producto pulverizador de presión de los lotes 3232 en el modelo suministrado, con todo lo dispuesto en la Directiva 2006/42/CE.

Asimismo, el producto cumple la Directiva 2014/68/EU sobre equipos a presión.

Rolf Rehkugler está autorizado para elaborar el expediente técnico.

Freiberg, 02/11/2016



Bernd Stockburger  
- Director general –

La información y las figuras incluidas en estas instrucciones de uso sirven a modo de orientación y no son vinculantes en ningún sentido. El fabricante se reserva el derecho, siempre que lo considere necesario, de realizar modificaciones o mejoras en sus productos, sin necesidad de tener que informar sobre ello a los clientes que posean un modelo similar.



## Congratulazioni

per l'acquisto del vostro nuovo prodotto di qualità e grazie per la fiducia riposta nel nostro marchio.

Diamo molta importanza alla vostra soddisfazione per il nostro prodotto e i nostri servizi. Qualora non fossero soddisfatte le vostre aspettative, vi preghiamo di informarci in merito. Il nostro indirizzo si trova sulla prima pagina delle presenti istruzioni per l'uso.



Leggere attentamente le presenti istruzioni per l'uso prima di utilizzare l'apparecchio! Conservare accuratamente le istruzioni per l'uso.



Le istruzioni per l'uso sono parte integrante del dispositivo e dovranno essere consegnate con l'apparecchio in caso di cessione futura. Durante l'utilizzo dell'apparecchio è necessario adottare particolari misure di sicurezza.

## Applicazione

Gli spruzzatori 3232 e 3232U sono concepiti per spruzzare fitofarmaci, estirpanti inclusi, nelle concentrazioni prescritte. 3232U è sviluppato specialmente per l'eliminazione di erbacce (erbicidi).

Al momento della fabbricazione, non era noto nessun influsso dannoso sull'apparecchio da parte delle sostanze fitosanitarie omologate dall'ente federale BVL.



Un impiego non appropriato può avere per conseguenza pericolose lesioni e danni ambientali.

Ad ogni applicazione, osservare le avvertenze di sicurezza e le schede tecniche fornite dal produttore della sostanza utilizzata. Osservare le concentrazioni massime indicate per le sostanze e i preparati chimici. Su richiesta saremo lieti di offrirvi consulenza.

Osservare le relative disposizioni di legge ufficiali nazionali vigenti.

L'apparecchio deve essere utilizzato esclusivamente all'aperto o in ambienti ben aerati.

Se lo si utilizza per la prima volta, permettete che il rivenditore o una persona esperta vi istruiscano in merito all'uso dell'apparecchio.

### Non adatto per

- liquidi infiammabili
- sostanze caustiche (*determinanti disinfettanti e impregnanti, acidi, liscivie*)
- liquidi contenenti ammoniaca
- liquidi con temperature superiori a 30 °C
- Imbibenti (*tensoattivi*), solventi e liquidi contenenti solventi che causano o possono favorire la formazione di crepe sulle plastiche usate.
- liquidi viscosi, collosi o formanti residui (*vernici, grassi*)
- impiego nel settore dei generi alimentari.

### Non utilizzare in nessun caso

- fonti di pressione esterne senza utilizzare la valvola d'alimentazione dell'aria compressa originale
- per lo spegnimento di fiamme
- per l'immagazzinamento e la conservazione di liquidi
- per sciacquarsi gli occhi.

## Sicurezza



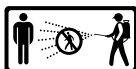
L'apparecchio deve essere utilizzato esclusivamente da persone addestrate, sane e riposaste. L'utilizzatore non deve essere sotto l'effetto di alcol, droghe o farmaci.

Ai bambini e agli adolescenti è vietato utilizzare l'apparecchio.

Conservare l'apparecchio fuori dalla portata dei bambini.

Adottare misure opportune per prevenire un utilizzo abusivo di sostanze pericolose.

→ **Pericolo di incidenti!**



Tenere lontane le persone estranee durante la spruzzatura.

Non spruzzare mai su persone, animali, apparecchiature elettriche e cavi, controvento o in corpi idrici.

→ **Pericolo di lesioni!**



Durante la manipolazione di sostanze pericolose indossare indumenti protettivi, occhiali protettivi e una protezione per le vie respiratorie adeguati, conformemente alle norme nazionali in vigore.



Evitare fonti di accensione nell'ambiente.



Non lasciare l'apparecchio al sole. Accertarsi di non surriscaldare l'apparecchio oltre la temperatura d'esercizio massima consentita (→ *Tabella 1*). Proteggere l'apparecchio dal gelo e dall'ammoniaca.



Non soffiare mai sugli ugelli, le valvole e i filtri con la bocca.

→ **Pericolo di avvelenamento!**



Su superfici scivolose, umide, neve, ghiaccio, pendii e terreni accidentati sussiste il pericolo di scivolamento e inciampo.



Non è consentito eseguire riparazioni o apportare modifiche all'apparecchio. Fare sostituire immediatamente i componenti danneggiati o non funzionanti dal nostro servizio assistenza o da partner di assistenza da noi autorizzati.



Non rendere inefficace la valvola di sicurezza.

→ **Pericolo di esplosione!**

Utilizzare solo pezzi di ricambio e accessori originali.

L'azienda non si assume alcuna responsabilità per danni derivanti dall'utilizzo di pezzi fabbricati da terzi.



Durante il pompaggio, osservare costantemente il manometro per evitare di superare la pressione di spruzzatura massima (→ *Tabella 1*).

Prima del riempimento, dopo l'uso, prima di eventuali manutenzioni, in caso di interruzioni del lavoro e in vista del magazzinaggio, l'apparecchio deve essere depressurizzato.



Avvertenza per il trasporto: Durante il trasporto, assicurarsi che l'apparecchio non si rovesci o venga danneggiato. L'apparecchio deve essere completamente depressurizzato.

→ **Pericolo di esplosione!**



Se il dispositivo non è a tenuta in corrispondenza del contenitore, depressurizzare immediatamente il dispositivo e metterlo fuori servizio!

→ **Pericolo di esplosione!**

- + *Le figure menzionate nel testo sono contenute nelle pagine 3 – 5 delle presenti istruzioni per l'uso.*

## Dotazione

Serbatoio [1] con pompa [2], tubo flessibile [3], istruzioni per l'uso [4], schermo (3232U) [5], tracolla [6], valvola d'arresto [7], lancia di spruzzatura [8], Elemento curvo [9], dado estraibile [24]. (fig. 1)

## Dati tecnici

Apparecchio tipo	3232	3232U
Capacità max.		5 l
Capacità totale		6,5 l
Pressione di spruzzatura max.		3 bar
Temperatura d'esercizio max.		30 °C
Peso a vuoto	1,8 kg	1,9 kg
Peso totale max.	7,0 kg	7,1 kg
Materiale del serbatoio	polietilene	
Lancia di spruzzatura	ottone	materiale sintetico
Modalità di trasporto	laterale	
Quantitativi di residui tecnici	< 0,04 l	
Flusso volumetrico max.	1,0 l/min	
Forza repulsiva	< 5 N	

Tabella 1

## Assemblaggio

1. Fissare la cinghia a tracolla [6] al serbatoio [1]. (fig. 2)
2. Inserire il tubo flessibile [3] nel supporto [10] e fissarlo quindi con il dado estraibile [24]. (fig. 3)
3. Spingere il tubo flessibile [3] sulla valvola d'arresto [7] e fissarlo quindi con il dado a risvolto. (fig. 3)
4. Avvitare la lancia di spruzzatura [8] sulla valvola d'arresto [7]. (fig. 3)
5. Avvitare l'elemento curvo [9] sulla lancia di spruzzatura [8] (fig. 3)
6. Montare il paraspruzzi (3232U) [5] sulla lancia di spruzzatura [8], quindi l'anello di tenuta [11], l'inserto [12] e l'ugello [13]. (fig. 3)

## Controllo

**Controllo visivo:** Il serbatoio [1], la pompa [2], il tubo flessibile [3], la valvola d'arresto [7] e la lancia di spruzzatura [8] e elemento curvo [9] con l'ugello [13], sono intatti? (fig. 1 e 3)

- + *Osservare in particolare le connessioni tra il serbatoio – tubo flessibile e il tubo flessibile – valvola d'arresto, nonché le condizioni del filetto della pompa e della lancia di spruzzatura.*

**Ermeticità:** Alimentare l'apparecchio vuoto con una pressione di 2 bar attraverso la pompa (fig. 9). ► Entro i 30 minuti successivi, la pressione non deve scendere di oltre 0,5 bar.

**Funzione:** Girare verso l'alto l'impugnatura del manometro a pistone [14]. (fig. 4)

- La pressione deve scaricarsi.
- + *Con il blocco [40] è possibile bloccare e sbloccare la leva sulla valvola d'arresto [7]. Bloccando la leva si evita una spruzzatura involontaria. (fig. 12)*
  - Sbloccare eventualmente il blocco [40] e azionare la valvola d'arresto [7]. (fig. 12)
  - La valvola d'arresto deve aprire e chiudere.



Si raccomanda di lasciar sostituire immediatamente i componenti danneggiati o non più funzionanti da parte del nostro servizio di assistenza o da partner di servizio da noi autorizzati.

## Preparativi



Osservare le avvertenze riportate nel capitolo „Sicurezza“. L'apparecchio deve essere in posizione verticale. Nel riempire l'apparecchio da una condotta dell'acqua, la condotta o un eventuale tubo flessibile non deve penetrare all'interno del serbatoio.

1. Sollevare l'impugnatura del manometro a pistone rossa [14], finché si è depressurizzato il recipiente. (fig. 4)
2. Svitare la pompa [2] dal serbatoio. (fig. 5)

+ *Raccomandazione per la miscelazione del fluido da spruzzare nell'apparecchio oppure per la pre-miscelazione in un contenitore esterno: Riempire 1/3 d'acqua, aggiungere successivamente il fluido da spruzzare e riempire la rimanenza d'acqua.*



Utilizzando ERBICIDI con questo spruzzatore non si devono distribuire alcuni fitofarmaci.

3. Riempire il fluido da spruzzare nel serbatoio [1]. (fig. 6)
4. Controllare il livello di riempimento con l'ausilio della scala [15] applicata al serbatoio. (fig. 6)
5. Avvitare la pompa [2] nel serbatoio. (fig. 7)
6. Spingere l'asta del pistone con l'impugnatura [16] verso il basso e girare in senso antiorario.
  - L'asta del pistone con l'impugnatura è sbloccata. (fig. 8)
7. Produrre la pressione desiderata (→ *tabella 2*) all'interno del serbatoio. (fig. 9)
  - + *La pressione massima non dovrebbe superare 3 bar (trattino rosso sul manometro a pistone, fig. 9). In caso di superamento della pressione massima, si attiva la valvola di sicurezza, che scarica di conseguenza la pressione in eccesso.*
8. Premere verso il basso l'asta del pistone con l'impugnatura [16] e girarla quindi in senso antiorario. (fig. 10) ► L'asta del pistone con l'impugnatura è bloccata.

## Spruzzatura



Osservare le avvertenze riportate nel capitolo “Sicurezza“.

Utilizzare l'apparecchio solo in perpendicolare ovvero sospesa in posizione verticale scoscesa. Evitare di disperdere goccioline di spruzzatura su superfici da non trattare. Osservare le prescrizioni fornite dal produttore della sostanza utilizzata!

1. Fissare l'apparecchio sulla spalla. (fig. 11)
  - + *Per evitare lo sgocciolamento, durante la prima spruzzatura mantenere la lancia di spruzzatura verso l'alto e azionare la valvola d'arresto finché dall'ugello non fuoriesce più liquido misto ad aria.*
2. Sbloccare eventualmente la il blocco [40] e azionare la valvola d'arresto [7]. (fig. 12)
  - A questo punto inizia la spruzzatura.
3. Accertarsi di regolare una pressione di spruzzatura ottimale (→ *tabella 2*) con l'ausilio del manometro a pistone [14] (fig. 9).

Pressione di spruzzatura	Portata di spruzzatura nell'ugello conico cavo
1,5 bar	0,48 l/min
2,0 bar	0,56 l/min
3,0 bar	0,69 l/min

Tabella 2. Dipendenza: Quantità spruzzata – pressione di spruzzatura

4. In caso di una caduta della pressione di spruzzatura di oltre 0,5 bar rispetto al valore ottimale, occorre rialimentare con la pompa.
  - + *Se dall'ugello fuoriesce liquido misto ad aria, significa che il serbatoio è vuoto.*

## Dopo l'uso



Osservare le avvertenze riportate nel capitolo "Sicurezza".  
Non lasciare mai il liquido nell'apparecchio.

1. Sollevare l'impugnatura del manometro a pistone rossa [14], finché si è depressurizzato il recipiente. (fig. 4)
2. Bloccare l'asta del pistone con l'impugnatura [16].
3. Svitare la pompa [2] dal serbatoio. (fig. 5)
4. Diluire il quantitativo residuo due volte consecutivamente con rispettivamente mezzo litro d'acqua e spruzzare quindi questo liquido sulla superficie trattata.



Raccogliere e smaltire i quantitativi residui e il serbatoio conformemente alle disposizioni legislative, le norme e i regolamenti vigenti. Osservare le norme fornite dal produttore della sostanza utilizzata!

5. Strofinare lo spruzzatore con un panno umido.
6. Per l'asciugatura e l'immagazzinamento occorre conservare il serbatoio [1] e la pompa [2] separatamente in un ambiente asciutto, protetto dai raggi solari e dal gelo. (fig. 14)



Pulire l'attrezzatura per la protezione personale e sé stessi dopo l'uso

## Manutenzione e cura



Osservare le avvertenze riportate nel capitolo "Sicurezza".

Dopo 50 impieghi, almeno una volta all'anno:

- Svitare la pompa [2] dal serbatoio. (fig. 5)
- Smontare la pompa [2].
  - a) Sbloccare l'asta del pistone con l'impugnatura [16].
  - b) Estrarre l'asta del pistone con l'impugnatura [16] fino all'arresto dal tubo cilindrico e girarlo quindi in senso antiorario. (fig. 13)
  - c) Separare l'asta del pistone con l'impugnatura [16] e il tubo cilindrico [2]. (fig. 13)
- Ingrassare il manicotto [18]. (fig. 15)
- Riasssemblare la pompa.
  - a) Spingere l'asta del pistone con l'impugnatura [16] nel tubo cilindrico. (fig. 16)
  - b) Mantenere il tubo cilindrico [2] e premere dentro il tappo di guida [19] con il dito. (fig. 16)
  - c) Estrarre fino all'arresto l'asta del pistone con l'impugnatura [16] e girarla quindi in senso orario. (fig. 16)
    - ▶ Il perno di guida [19] scatta in posizione.
- Bloccare l'asta del pistone con l'impugnatura [16] e avvitare quindi la pompa [2] nel serbatoio [1].
- Pulire l'ugello [13] e l'inserto [12] sotto l'acqua corrente. (fig. 17)
- Estrarre il filtro [20] dall'elemento curvo [9] e pulirlo sotto l'acqua corrente. (fig. 18)
- Ingrassare gli anelli torici [17] e [22]. (fig. 15 risp. 20)



Osservare le norme antinfortunistiche prescritte ai sensi di legge nel rispettivo paese di impiego e controllare periodicamente l'apparecchio. Qualora non fossero in vigore delle regolamentazioni specifiche, raccomandiamo comunque di effettuare almeno ogni 2 anni un controllo visivo esterno e un controllo interno ogni 5 anni, nonché incaricare ogni 10 anni un perito per effettuare un controllo della robustezza.

## Anomalie



Utilizzare solo pezzi di ricambio e accessori originali.

Guasto	Causa	Rimedio
Nell'apparecchio non viene prodotta pressione	Pompa non avvitata strettamente.	Avvitare strettamente la pompa.
	O-Ring [17] difettoso nella pompa. (fig. 15)	Sostituire l'O-Ring
	Manicotto [18] difettoso. (fig. 15)	Sostituire il manicotto.
Contenitore non a tenuta		Mettere immediatamente fuori servizio il dispositivo
Fuoriuscita di liquido dalla pompa	Disco della valvola [21] sporco o difettoso. (fig. 19)	Pulire o sostituire il disco della valvola.
Il manometro a pistone non indica nessuna pressione nel serbatoio, La valvola di sicurezza scarica precocemente.	Manometro a pistone [14] difettoso.	Per motivi di sicurezza non è possibile sostituire la valvola di sicurezza/il manometro a pistone. Rivolgersi al rivenditore specializzato MESTO o direttamente alla ditta MESTO.
L'ugello non spruzza, ma la pressione è presente	Filtro [20] (fig. 18) oppure/ugello [13] (fig. 17) intasato.	Pulire il filtro e/oppure l'ugello.
Solo getto, non atomizzazione	Inserito [12] mancante. (fig. 17)	Introdurre l'inserito nell'ugello
La valvola d'arresto non chiude.	Anello torico [22] del perno di pressione [23] non ingrassato / lubrificato. (fig. 20)	Ingrassare l'anello torico del perno di pressione
Fuoriuscita di liquido senza attivare la leva.	Perno di pressione [23] o anello torico [22] difettoso. (fig. 20)	Sostituire il perno di pressione o l'anello torico.

Indirizzo di contatto per maggiori informazioni → si veda alla prima pagina.

## Garanzia

Dal momento del primo acquisto per il periodo relativo all'obbligo di concessione di garanzia prescritta e sensi di legge (massimo 3 anni) si garantisce che quest'apparecchio non presenta alcuni difetti materiali od errori di lavorazione. Qualora dovessero verificarsi dei difetti durante il periodo di garanzia, la MESTO o il distributore competente nel rispettivo paese di impiego provvederà gratuitamente, vale a dire senza calcolare costi salariali o materiali, alla riparazione o (a discrezione della MESTO) alla sostituzione del completo apparecchio o dei componenti danneggiati.

In questo caso preghiamo di contattarci immediatamente. A tal fine ci occorre la fattura o la ricevuta relativa all'acquisto dell'apparecchio.

La garanzia non copre comunque i componenti soggetti alla normale usura (guarnizioni, O-Ring, manicotto, ecc.) e difetti attribuibili ad un impiego non appropriato e a forza maggiore.

## Dichiarazione di conformità CE

ai sensi della Direttiva CE Macchine 2006/42/CE, allegato II, N. 1A.

La sottoscritta

MESTO Spritzenfabrik Ernst Stockburger GmbH

Ludwigsburger Straße 71

D-71691 Freiberg

dichiara, sotto la propria esclusiva responsabilità, che i prodotti Spruzzatori sotto pressione delle serie 3232 nella versione fornita, sono conformi a tutte le disposizioni applicabili in materia della Direttiva 2006/42/CE.

Gli apparecchi soddisfano inoltre la Direttiva 2014/68/EU sugli apparecchi a pressione.

Rolf Rehkugler è la persona incaricata per la composizione della documentazione tecnica.

Freiberg, 02/11/2016



Bernd Stockburger

- Amministratore -

Le indicazioni e le figure contenute nelle presenti istruzioni per l'uso sono puramente orientative e non sono in alcun modo vincolanti. Il produttore si riserva il diritto, qualora lo ritenga necessario, di apportare modifiche o migliorie ai prodotti senza dover necessariamente informare in merito i clienti che possiedono il modello in questione.

## Sydämelliset onnitellut

uuden laadukkaan tuotteesi johdosta ja kiitos luottamuksestasi merkkiimme. Tyytyväisyytesi tuotteeseemme ja palveluumme on meille erittäin tärkeää. Pyydämme lähettämään palautetta, jos laite ei täytä odotuksiasi. Osoitteemme on tämän käyttöohjeen etusivulla.



Lue käyttöohje ennen laitteen käyttöä!

Säilytä käyttöohje hyvin tallessa.



Käyttöohje on oleellinen osa laitetta ja se on luovutettava mukaan laitteen eteenpäinluovutuksen yhteydessä.

Laitteella suoritettavissa töissä tarvitaan erityisiä suojatoimia.

## Käyttö

3232 ja 3232U painesumuttimet on tarkoitettu kasvinsuojeluaineiden, myös rikkaruohon-torjunta-aineiden, sumuttamiseen ohjeissa määrättyssä väkevyydessä. 3232U on kehitetty erityisesti rikkaruohontorjuntaan (herbisidit).

Valmistuksen ajankohtana ei ole tiedossa mitään vahingollisia vaikutuksia laitteeseen käytettäessä Saksan kuluttajansuoja- ja elintarviketurvallisuusviraston BVL:n hyväksymiä kasvinsuojeluaineita.



Asiaton käyttö voi johtaa vaaralliseen loukkaantumiseen ja ympäristövahinkoihin.

Ota aina kaikessa käytössä huomioon kanssavalmistajien turvaohjeet ja käyttöturvallisuustiedotteet. Noudata kemiallisten aineiden ja valmisteiden ilmoitettuja suurimpia sallittuja pitoisuuksia. Neuvomme sinua mielellämme sitä pyytäessäsi.

Huomioi maassasi kulloinkin voimassa olevat lakisääteiset ja viranomaismääräykset.

Laitetta saa käyttää yksinomaan ulkoalueella ja hyvin tuuletetuissa tiloissa. Anna myyjän tai asiantuntijan opastaa laitteen käytössä, mikäli työskentelet sillä ensimmäistä kertaa.

### **Laite ei sovellu seuraaviin tapauksiin**

- syttyvät nesteet
- vetyperoksidi ja aineet, joista vapautuu samantapaisesti happea
- syövyttävät aineet (*tietyt desinfiointi- ja impregnointiaineet, hapot, lipeät*)
- ammoniakkipitoiset nesteet
- nesteet, joiden lämpötila on yli 30 °C
- liuottimet ja liuotinpitoiset nesteet
- sitkeät, liimamaiset tai jäämiä muodostavat nesteet (*maalit, rasvat*)
- käyttö elintarvikealalla.

### **Laitteessa/laitetta ei saa missään tapauksessa käyttää**

- vieraita painelähteitä ilman alkuperäistä paineilman täyttöventtiiliä
- liekkikuivaukseen
- nesteiden varastointiin ja säilytykseen
- silmäsuihkuna.



## Turvallisuus



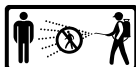
Laitteella saavat työskennellä ainoastaan koulutetut, terveet ja levänneet henkilöt. He eivät saa olla alkoholin, huumausaineiden tai lääkeaineiden vaikutuksen alaisia.

Lapset ja nuoret eivät saa käyttää laitetta.

Säilytä laite poissa lasten ulottuvilta.

Estä soveltuvin toimin väärinkäyttö, jos laitteessa käytetään vaarallisia aineita.

→ **Onnettomuusvaara!**



Pidä ulkopuoliset henkilöt loitolla suihkutuksen aikana.

Älä koskaan sumuta ihmisiä, eläimiä, sähkölaitteita tai johtoja kohti, vastatuuleen tai vesistöön.

→ **Loukkaantumisvaara!**



Käytä vaarallisia aineita käsitellessäsi soveltuvaan suojavaatetusta, suojalaseja ja hengityssuojainta



Vältä syttymislähteitä ympäristössä.



Älä jätä laitetta seisomaan aurinkoon. Varmista, että laite ei lämpene yli maksimin käyttölämpötilan (→ *Taulukko 1*). Suojaa laitetta jäätymiseltä ja ammoniakilta.



Älä koskaan puhalla suuttimia tai venttiileitä puhtaaksi suulla.

→ **Myrkytysvaara!**



Liukkaalla tai märällä kelillä, lumessa, jäällä, rinteissä ja epätasaisessa maastossa on olemassa liukastumis- ja kompastumisvaara.



Korjaus- ja muutostyöt laitteessa on kielletty.

Anna vaurioituneet tai toimimattomat osat heti huoltopalvelumme tai valtuuttamamme huoltoliikkeen vaihdettavaksi.



Varoventtiiliä ei saa tehdä toimimattomaksi.

→ **Räjähdyksivaara!**

Käytä vain alkuperäisiä vara- ja tarvikkeosia.

Emme vastaa vahingoista, jotka johtuvat muiden valmistajien valmistamien osien käytöstä.



Tarkkaile ilmaa pumpatessasi aina painemittaria, jotta maksimisumutuspaine (→ *Taulukko 1*) ei ylitä

Ennen täyttöä, käytön jälkeen, ennen huoltotöitä, työn keskeytysten aikana sekä varastointia varten on laitteen oltava paineeton.



Huomioi kuljetuksessa: Kuljeta laite niin, että se on varmistettu vaurioita ja kaatumista vastaan. Laitteen täytyy olla paineeton.

→ **Räjähdyksivaara!**



Jos laite vuotaa säiliöstä, saata laite heti paineettomaksi ja ota se käytöstä!

→ **Räjähdyksivaara!**

+ *Tekstissä mainitut kuvat löytyvät tämän käyttöohjeen aukitaitettavilta sivuilta 3 – 5.*

## Toimitussisältö

Säiliö [1] ja pumppu [2], letku [3], käyttöohje [4], ruiskutusсуоjuс (3232U) [5], kantohihna [6], pysäytysventtiili [7], ruiskutusputki [8], kaariosa [9], ulos vedettävä mutteri [24]. (Kuva 1)

## Tekniset tiedot

Laitetyyppi	3232	3232U
Maks. täyttömäärä	5 l	
Kokonais-tilavuus	6,5 l	
Maks. sumutusaine	3 bar	
Maks. käyttölämpötila	30 °C	
Tyhjäpaino	1,8 kg	1,9 kg
Kokonaispaino kork.	7,0 kg	7,1 kg
Säiliön materiaali	Polyeteeni	
Ruiskutusputki	Messinki	Muovi
Kantotapa	Sivulla	
Tekninen jäämäärä	< 0,04 l	
Maks. tilavuusvirta	1,0 l/min	
Takaiskuvoima	< 5 N	

Taulukko 1

## Kokoaminen

1. Kiinnitä kantohihna [6] säiliöön [1]. (Kuva 2)
2. Työnnä letku [3] liitäntään [10] ja varmista se ulos vedettävällä mutterilla [24] (Kuva 3)
3. Työnnä letku [3] pysäytysventtiilille [7] ja varmista kiinnitys hattumutterilla. (Kuva 3)
4. Kierrä ruiskutusputki [8] tai pysäytysventtiilille [7]. (Kuva 3)
5. Kierrä kaariosa [9] ruiskutusputkeen [8] (Kuva 3)
6. Asenna ruiskutusсуоjuс (3232U) [5] ruiskutusputkelle [8], sitten tiivistysrengas [11], sisäke [12] ja suutin [13]. (Kuva 3)

## Tarkastaminen

**Silmämääräinen tarkastus:** Ovatko säiliö [1], pumppu [2], letku [3], pysäytysventtiili [7] ja ruiskutusputki [8], kaariosa [9], ja sen suutin [13] vaurioitumattomia? (Kuvat 1 ja 3)

+ *Kiinnitä huomiota erityisesti säiliön ja letkun sekä letkun ja pysäytysventtiilin välisiin liitoksiin sekä pumpun kierteen ja ruiskutusputken kuntoon.*

**Tiivys:** Pumpaa tyhjään laitteeseen 2 baarin paine (Kuva 9).

- Paine ei saa laskea 30 min kuluessa yli 0,5 bar.

**Toiminto:** Vedä mäntäpainemittarin kahva [14] ylös. (Kuva 4)

+ *Kiinnittimellä [40] voidaan pysäytysventtiilissä [7] oleva vipu lukita ja vapauttaa. Lukitsemisen jälkeen tahaton sumutus estetään. (Kuva 12)*

- Vapauta tarvittaessa kiinnitin [40] ja käytä pysäytysventtiiliä [7]. (Kuva 12)
- Pysäytysventtiiliin tulee aueta ja sulkeutua.



Anna vaurioituneet tai toimimattomat osat heti huoltopalvelumme tai valtuuttamamme huoltoliikkeen vaihdettavaksi.

## Valmistelut



Ota huomioon luvussa „Turvallisuus“ annetut ohjeet.

Laitteen on oltava pystysuorassa asennossa.

Vesijohdosta täytettäessä ei johto tai letku saa ulottua sisälle säiliöön.

1. Vedä mäntäpainemittarin [14] punaista kahvaa ylös niin kauan, kunnes säiliö on paineeton. (Kuva 4)

2. Kierrä pumppu [2] irti säiliöstä. (Kuva 5)

+ Suositus sumutusnesteen sekoittamiseksi laitteessa tai esisekoittamiseksi erillisessä säiliössä: Täytä 1/3 vettä säiliöön, lisää siihen sitten sumutusainetta ja täytä sitten täyteen vedellä.



Käytettäessä HERBISIDEILLE ei tällä sumuttimella tulisi enää levittää kasvinsuojeluaineita.

3. Täytä sumutusnestettä säiliöön [1]. (Kuva 6)

4. Tarkista täyttökorkeus säiliön asteikosta [15]. (Kuva 6)

5. Kierrä pumppu [2] säiliöön. (Kuva 7)

6. Paina kahvallinen männänvarsi [16] alas ja kierrä sitä vastapäivään.

► Kahvallinen männänvarsi on vapautettu lukituksesta. (Kuva 8)

7. Luo haluamasi paine (→ Taulukko 2) säiliössä. (Kuva 9)

+ Maksimipaineen ei tulisi ylittää 3 baaria (punainen viiva mäntäpainemittarissa, Kuva 9). Jos maksimipaine ylittyy, varoventtiili reagoi ja päästää ylipaineen pois.

8. Paina kahvallinen männänvarsi [16] alas ja kierrä vartta vastapäivään. (Kuva 10)

► Kahvallinen männänvarsi on lukittu.

## Sumuttaminen



Ota huomioon luvussa „Turvallisuus“ annetut ohjeet.

Käytä laitetta vain pystyssä tai hyvin pystyyn ripustettuna.

Vältä sumutuspisaroiden karkaamista alueille, joita ei tule käsitellä.

Noudata aineen valmistajan ohjeita!

1. Ripusta laite olalle. (Kuva 11)

+ Jälkitippumisen välttämiseksi pidä ruiskutusputkea ensimmäisellä sumutuskerralla ylöspäin ja käytä pysäytysventtiiliä niin kauan, kunnes suuttimesta ei tule enää ilmansekaista nestettä.

2. Vapauta tarvittaessa kiinnitin [40] ja käytä pysäytysventtiiliä [7]. (Kuva 12)

► Sumutus alkaa.

3. Kiinnitä huomiota optimaaliseen sumutuspaineseen (→ Taulukko 2) mäntäpainemittarissa [14] (Kuva 9).

Sumutuspain	Sumutusmäärä sisäkartiosuuttimella
1,5 bar	0,48 l/min
2,0 bar	0,56 l/min
3,0 bar	0,69 l/min

Taulukko 2 Riippuvuus: sumutusmäärä - sumutuspain

4. Jos sumutuspain laskee yli 0,5 bar optimaalisesta paineesta, pumpppaa lisää ilmaa.

+ Jos suuttimesta tulee ilmansekaista nestettä, säiliö on tyhjä.

## Käytön jälkeen



Ota huomioon luvussa „Turvallisuus“ annetut ohjeet.  
Älä koskaan päästä laitteeseen nestettä.

1. Vedä mäntäpainemittarin [14] punaista kahvaa ylös niin kauan, kunnes säiliö on paineeton. *(Kuva 4)*
2. Lukitse männänvarsi kahvan kanssa [16].
3. Kierrä pumppu [2] irti säiliöstä. *(Kuva 5)*
4. Ohenna jäännösmäärä kaksi kertaa peräkkäin aina ½ litralla vettä ja sumuta tämä neste käsiteltävälle alueelle.



Kerää ja hävitä jäännösmäärä ja pullo voimassa olevien lakien, määräysten ja sääntöjen mukaan. Noudata aineen valmistajan ohjeita!

5. Pyyhi sumutin kostealla liinalla.
6. Säilytä säiliötä [1] ja pumppua [2] erillään kuivumista ja varastointia varten kuivassa, auringonpaisteelta suojatussa ja pakkasettomassa ympäristössä. *(Kuva 14)*



Puhdista käytön jälkeen henkilökohtaiset suojarusteet ja itsesi.

## Huolto ja hoito



Ota huomioon luvussa „Turvallisuus“ annetut ohjeet.

50 käyttökerran jälkeen, vähintään kerran vuodessa:

- Kierrä pumppu [2] irti säiliöstä. *(Kuva 5)*
- Pura pumppu [2] osiin.
  - a) Vapauta kahvallinen männänvarsi [16] lukituksesta.
  - b) Vedä kahvallinen männänvarsi [16] rajoittimeen asti ulos sylinteriputkesta ja kierrä vartta vastapäivään. *(Kuva 13)*
  - c) Irrota männänvarsi kahvan kanssa [16] ja sylinteriputki [2] toisistaan. *(Kuva 13)*
- Rasvaa mansetti [18]. *(Kuva 15)*
- Kokoa pumppu.
  - a) Työnnä männänvarsi kahvan kanssa [16] sylinteriputkeen. *(Kuva 16)*
  - b) Pidä kiinni sylinteriputkesta [2] ja paina ohjaustulppa [19] peukalolla lujasti sisään. *(Kuva 16)*
  - c) Vedä kahvallinen männänvarsi [16] rajoittimeen asti ja kierrä vartta myötäpäivään. *(Kuva 16)*
    - Ohjaustulppa [19] lukittuu paikalleen.
- Lukitse männänvarsi kahvan kanssa [16] ja kierrä pumppu [2] säiliöön [1].
- Puhdista suutin [13] ja sisäke [12] juoksevan veden alla. *(Kuva 17)*
- Poista suodatin [20] kaariosasta [9] ja puhdista se juoksevan veden alla. *(Kuva 18)*
- Rasvaa O-renkaat [17] ja [22]. *(Kuva 15 tai 20)*



Ota huomioon maasi lakisääteiset tapaturmantorjuntamääräykset ja tarkasta laite säännöllisesti. Jos mitään erityisiä määräyksiä ei ole annettu, suosittelemme, että asiantuntija suorittaa tarkastuksen ulkoisesti 2 vuoden välein ja sisäisesti 5 vuoden välein sekä lujuustarkastuksen 10 vuoden välein.

## Häiriöt



Käytä vain valmistajan vara- ja tarvikkeosia.

Häiriö	Syy	Toimenpide
Laitteessa ei muodostu painetta.	Pumppu ei ole kierretty lujasti kiinni.	Kierrä pumppu lujasti kiinni.
	O-rengas [17] pumpussa viallinen. (Kuva 15)	Vaihda O-rengas.
	Mansetti [18] viallinen. (Kuva 15)	Vaihda mansetti.
Säiliö vuotaa		Ota laite heti käytöstä
Pumpusta vuotaa nestettä.	Venttiilin aluslevy [21] likainen tai viallinen. (Kuva 19)	Puhdista tai vaihda venttiilin aluslevy.
Mäntäpainemittarissa ei näy säiliöpainetta. Varoventtiili puhalttaa liian aikaisin.	Mäntäpainemittari [14] viallinen.	Turvallisuussyistä varoventtiilin/mäntäpainemittarin vaihtaminen ei ole mahdollista. Ota yhteyttä MESTO-ammattiliikkeseen tai suoraan MESTOon.
Suutin ei sumuta, painetta on kuitenkin.	Suodatin [20] (Kuva 18) tai / ja suutin [13] (Kuva 17) tukossa.	Puhdista suodatin tai / ja suutin.
Vain suihku, ei sumutusta.	Sisäke [12] puuttuu. (Kuva 17)	Työnnä sisäke suuttimeen
Pysäytysventtiili ei sulkeudu.	Painetapin [23] O-rengasta [22] ei ole rasvattu / voideltu. (Kuva 20)	Rasvaa painetapin O-rengas
Nestettä vuotaa, vaikka vipua ei käytetä.	Painetappi [23] tai O-rengas [22] viallinen. (Kuva 20)	Vaihda painetappi tai O-rengas.

Yhteystiedot lisätietoja varten → katso etusivu.

## Takuu

Takaamme, että tässä laitteessa ei ole materiaali- eikä työstövikoja ensihankinnan ajankohdasta alkavan, voimassa olevan lakisääteisen takuusuoritusvelvollisuuden (maks. 3 vuotta) aikana. Mikäli takuuajan kuluessa ilmenee puutteita, MESTO tai sen edustaja maassasi korjaa laitteen (MESTOn harkinnan mukaan) itse tai vaihtaa vialliset osat laskuttamatta työ- ja materiaalikustannuksia.

Pyydämme tällaisessa tapauksessa ottamaan meihin välittömästi yhteyden. Tarvitsemme laskun tai kassakuitin laitteen ostosta.

Takuun piiriin eivät kuulu kuluvat osat (tiivisteet, O-renkaat, mansetti jne.) eivätkä viat, jotka johtuvat asiattomasta käytöstä tai ylivoimaisesta esteestä.

## CE-vaatimustenmukaisuusvakuutus

2006/42/EY, liitteen II, nro 1A mukainen VAATIMUSTENMUKAISUUSVAKUUTUS

Me,

MESTO Spritzenfabrik Ernst Stockburger GmbH

Ludwigsburger Straße 71

D-71691 Freiberg

vakuutamme ainoana vastuullisena, että tuotteet painesumuttimet rakennesarjoissa 3232 lähtien vastaavat toimitettuna versiona kaikkia direktiivin 2006/42/EY voimassa olevia määräyksiä.

Lisäksi laitteet vastaavat painelaitedirektiiviä 2014/68/EU.

Rolf Rehkugler on teknisten asiakirjojen kokoamiseen valtuutettu henkilö.

Freiberg, 02.11.2016



Bernd Stockburger

- toimitusjohtaja -

Tässä käyttöohjeessa olevat tiedot ja kuvat on tarkoitettu ainoastaan suuntaa antaviksi, eivätkä ne ole millään tavalla sitovia. Valmistaja pidättää itsellään oikeuden suorittaa oman harkintansa mukaan muutoksia tai parannuksia tuotteissa tästä vastaavan mallin omaaville asiakkaille ilmoittamatta.

## Κάνετε μια άριστη επιλογή

με την απόκτηση του καινούριου σας προϊόντος ποιότητας και σας ευχαριστούμε που εμπιστευθήκατε την εταιρεία μας.

Είναι ιδιαίτερα σημαντικό για εμάς να μένετε ικανοποιημένοι από τα προϊόντα και το σέρβις μας. Επικοινωνήστε μαζί μας σε περίπτωση που δεν καταφέραμε να ανταποκριθούμε στις προσδοκίες σας.

Μπορείτε να βρείτε τη διεύθυνσή μας στο εξώφυλλο αυτών των οδηγιών χρήσης.



Πριν από τη χρήση της συσκευής, μελετήστε τις οδηγίες χρήσης!

Φυλάξτε καλά το παρόν εγχειρίδιο.



Οι οδηγίες χρήσης αποτελούν αναπόσπαστο τμήμα της συσκευής και πρέπει να συνοδεύουν τη συσκευή σε περίπτωση παράδοσής της σε άλλον χρήστη.

Κατά την εργασία με τη συσκευή απαιτείται η λήψη ειδικών μέτρων ασφαλείας.

## Χρήση

Οι ψεκαστήρες πίεσης 3232 και 3232U έχουν σχεδιαστεί για τον ψεκασμό φυτοφαρμάκων, συμπεριλαμβανομένων των ζιζανιοκτόνων στις προδιαγεγραμμένες συγκεντρώσεις. Ο ψεκαστήρας 3232U έχει σχεδιαστεί ειδικά για την καταπολέμηση ζιζανίων (παρασιτοκτόνα). Κατά τη χρονική περίοδο της κατασκευής δεν υπήρχαν γνωστές επιβλαβείς επιδράσεις των φυτοφαρμάκων που είναι εγκεκριμένα από την Ομοσπονδιακή Υπηρεσία BVL στη συσκευή.



Η μη προσηύκουσα χρήση μπορεί να προκαλέσει επικίνδυνους τραυματισμούς και βλάβες στο περιβάλλον.

Σε κάθε χρήση πρέπει να λαμβάνονται υπόψη οι υποδείξεις ασφαλείας και τα δελτία δεδομένων ασφαλείας των κατασκευαστών των διαφόρων μέσων. Οι αναφερόμενες μέγιστες συγκεντρώσεις χημικών ουσιών και παρασκευασμάτων πρέπει να λαμβάνονται υπόψη. Σε περίπτωση ερωτήσεων είμαστε στη διάθεσή σας.

Τηρείτε τους κανονισμούς της νομοθεσίας και των δημόσιων αρχών που ισχύουν στη χώρα σας. Η χρήση της συσκευής επιτρέπεται αποκλειστικά σε εξωτερικούς ή καλά αεριζόμενους χώρους. Ενημερωθείτε από τον πωλητή ή έναν ειδικό σχετικά με τον χειρισμό της συσκευής, αν εργάζεστε για πρώτη φορά με αυτήν.

### Δεν ενδείκνυται για

- εύφλεκτα υγρά
- καυστικές ουσίες (ορισμένα απολυμαντικά και μέσα εμποτισμού, οξέα, καυστικά αλκάλια)
- υγρών που περιέχουν αμμωνία
- υγρά με θερμοκρασίες άνω των 30 °C
- Διαβρεκτικά (επιφανειοδραστική ουσία), διαλύτες και υγρά που περιέχουν διαλύτες, τα οποία προξενούν ή μπορεί να τη προκαλέσουν τη δημιουργία ρωγμών στα χρησιμοποιούμενα πλαστικά.
- παχύρρευστα, κολλώδη υγρά ή υγρά που αφήνουν κατάλοιπα (χρώματα, γράσα)
- χρήση στον τομέα των τροφίμων.

### Σε καμία περίπτωση δεν επιτρέπεται η χρήση

- ξένες πηγές πίεσης χωρίς γνήσια βαλβίδα πλήρωσης πεπιεσμένου αέρα
- για κατάκαυση
- για αποθήκευση και φύλαξη υγρών
- για οφθαλμολούτρο.

## Ασφάλεια



Η εργασία με τη συσκευή επιτρέπεται μόνο σε εκπαιδευμένα, υγιή και ξεκούραστα άτομα. Δεν πρέπει να βρίσκεστε υπό την επήρεια οινοπνεύματος, ναρκωτικών ουσιών ή φαρμάκων.

Τα παιδιά και οι έφηβοι δεν επιτρέπεται να χρησιμοποιούν τη συσκευή.

Η συσκευή πρέπει να φυλάσσεται μακριά από παιδιά.

Προνοήστε ώστε να αποφευχθεί η κακή χρήση επικίνδυνων μέσων.

→ **Κίνδυνος ατυχήματος!**



Κατά τον ψεκασμό διατηρείτε απόσταση από τρίτα άτομα.

Ποτέ μην ψεκάζετε ανθρώπους, ζώα, ηλεκτρικές συσκευές και αγωγούς, αντίθετα προς τη φορά του ανέμου ή σε υδάτινο περιβάλλον.

→ **Κίνδυνος τραυματισμού!**



Κατά τη χρήση επικίνδυνων ουσιών φοράτε κατάλληλη προστατευτική ενδυμασία, γυαλιά προστασίας και μάσκα προστασίας της αναπνοής.



Αποφύγετε πηγές ανάφλεξης στον περιβάλλοντα χώρο.



Μην αφήνετε τη συσκευή στον ήλιο. Διασφαλίστε ότι η συσκευή δεν θερμαίνεται πάνω από τη μέγιστη θερμοκρασία λειτουργίας (→ Πίνακας 1). Προστατέψτε τη συσκευή από τον παγετό και την αμμωνία.



Ποτέ μην φυσάτε στα ακροφύσια, τις βαλβίδες και τα φίλτρα με το στόμα σας.

→ **Κίνδυνος δηλητηρίασης!**



Σε ολισθηρό έδαφος, υγρασία, χιόνι, πάγο, σε πλαγιές και ανώμαλα εδάφη υπάρχει κίνδυνος ολίσθησης και παραπατήματος.



Απαγορεύονται οι επισκευές ή τροποποιήσεις της συσκευής.

Φροντίστε για την άμεση αντικατάσταση εξαρτημάτων που έχουν υποστεί ζημιά ή δεν λειτουργούν σωστά από το σέρβις της εταιρείας μας ή από έναν εξουσιοδοτημένο αντιπρόσωπο σέρβις.



Η βαλβίδα ασφαλείας δεν πρέπει να απενεργοποιείται.

→ **Κίνδυνος έκρηξης!**

Χρησιμοποιείτε μόνο γνήσια ανταλλακτικά και αξεσουάρ.

Σε περίπτωση που προκληθούν ζημιές λόγω της χρήσης εξαρτημάτων άλλων κατασκευαστών δεν αναλαμβάνουμε καμία ευθύνη.



Κατά την άντληση παρακολουθείτε διαρκώς το μανόμετρο, για να μην υπερβείτε τη μέγιστη πίεση ψεκασμού (→ Πίνακας 1).

Η πίεση στη συσκευή πρέπει να εκτονώνεται πριν την πλήρωση, μετά τη χρήση, πριν από εργασίες συντήρησης, σε διακοπές της εργασίας και για την αποθήκευση.



Για τη μεταφορά πρέπει να λαμβάνονται υπόψη τα εξής: Η συσκευή πρέπει να μεταφέρεται με τέτοιο τρόπο, ώστε να προστατεύεται από ζημιές και ανατροπή. Η πίεση στη συσκευή πρέπει να είναι εκτονωμένη.

→ **Κίνδυνος έκρηξης!**



Αν η συσκευή παρουσιάζει διαρροή στο δοχείο, εκτονώστε αμέσως την πίεση στη συσκευή και θέστε τη συσκευή εκτός λειτουργίας!

→ **Κίνδυνος έκρηξης!**



- + Οι εικόνες που αναφέρονται στο κείμενο βρίσκονται στις αναδιπλούμενες σελίδες 3 – 5 αυτών των οδηγιών χρήσης.

## Περιεχόμενο συσκευασίας

Δοχείο [1] με αντλία [2], ελαστικός σωλήνας [3], οδηγίες χρήσης [4], καμπάνα ψεκασμού (3232U) [5], ιμάντας μεταφοράς [6], βαλβίδα απενεργοποίησης [7], σωλήνας ψεκασμού [8] Τεμάχιο στεφάνης [9], αφαιρούμενο παξιμάδι [24]. (εικ. 1)

## Τεχνικά χαρακτηριστικά

Τύπος συσκευής	3232	3232U
Μέγιστη ποσότητα πλήρωσης		5 l
Συνολική χωρητικότητα		6,5 l
Μέγιστη πίεση ψεκασμού		3 bar
Μέγιστη θερμοκρασία λειτουργίας		30 °C
Βάρος χωρίς περιεχόμενο	1,8 kg	1,9 kg
Μέγ. ολικό βάρος	7,0 kg	7,1 kg
Υλικό δοχείου	Πολυαιθυλένιο	
Σωλήνας ψεκασμού	Μπρούντζος	Πλαστικό
Λαβή	στο πλάι	
Υπολειπόμενη ποσότητα	< 0,04 l	
Μέγιστη ογκομετρική παροχή	1,0 l/min	
Ανάκρουση	< 5 N	

Πίνακας 1

## Συναρμολόγηση

1. Στερεώστε τον ιμάντα μεταφοράς [6] στο δοχείο [1]. (εικ. 2)
2. Εισαγάγετε τον εύκαμπτο σωλήνα [3] στην υποδοχή [10] και ασφαλίστε τον με το αφαιρούμενο παξιμάδι [24] (εικ. 3)
3. Εισαγάγετε τον ελαστικό σωλήνα [3] στη βαλβίδα απενεργοποίησης [7] και ασφαλίστε τον με το περικόχλιο ρακόρ. (εικ. 3)
4. Βιδώνετε το σωλήνα ψεκασμού [8] στη βαλβίδα απενεργοποίησης [7]. (εικ. 3)
5. Βιδώστε το τεμάχιο στεφάνης [9] στον σωλήνα ψεκασμού [8] (εικ. 3)
6. Συναρμολογήστε την καμπάνα ψεκασμού (3232U) [5] στον σωλήνα ψεκασμού [8], κατόπιν τον στεγανοποιητικό δακτύλιο [11], το ένθετο [12] και το ακροφύσιο [13]. (εικ. 3)

## Έλεγχος

**Οπτικός έλεγχος:** Το δοχείο [1], η αντλία [2], ο ελαστικός σωλήνας [3], η βαλβίδα απενεργοποίησης [7], και ο σωλήνας ψεκασμού [8], Τεμάχιο στεφάνης [9], με ακροφύσιο [13] είναι σε άσηψη κατάσταση; (εικ. 1 και 3)

- + Προσέξτε ιδιαίτερως τις συνδέσεις μεταξύ δοχείου – ελαστικού σωλήνα και ελαστικού σωλήνα – βαλβίδας απενεργοποίησης, καθώς και την κατάσταση του σπειρώματος αντλίας και του σωλήνα ψεκασμού.

**Στεγανότητα:** Φουσκώστε την άδεια συσκευή στα 2 bar (εικ. 9).


- Σε διάστημα 30 λεπτών η πίεση δεν πρέπει να πέσει περισσότερο από 0,5 bar.

**Λειτουργία:** Τραβήξτε τη λαβή μανομέτρου εμβόλου [14] προς τα πάνω. (εικ. 4)

- Η πίεση πρέπει να εκτονώνεται.

+ Με τον τροχό σύσφιξης [40] ασφαλίζει και απασφαλίζει ο μοχλός στη βαλβίδα απενεργοποίησης [7]. Μετά την ασφάλιση αποτρέπεται ο ακούσιος ψεκασμός. (εικ. 12)

- Αν χρειάζεται, απασφαλίστε τον τροχό σύσφιξης [40] και ενεργοποιήστε τη βαλβίδα απενεργοποίησης [7]. (εικ. 12) ► Η βαλβίδα απενεργοποίησης πρέπει να ανοίγει και να κλείνει.

 Φροντίστε για την άμεση αντικατάσταση εξαρτημάτων που έχουν υποστεί φθορές ή δεν λειτουργούν σωστά από το σέρβις της εταιρίας μας ή από έναν εξουσιοδοτημένο αντιπρόσωπο σέρβις.

## Προετοιμασία



Λάβετε υπόψη σας τις υποδείξεις στο κεφάλαιο „Ασφάλεια“. Η συσκευή πρέπει να βρίσκεται σε κάθετη θέση. Κατά την πλήρωση από έναν αγωγό νερού, ο αγωγός ή ο ελαστικός σωλήνας δεν επιτρέπεται να εισέρχεται στο δοχείο.

1. Τραβήξτε την κόκκινη λαβή μανομέτρου εμβόλου [14] προς τα πάνω μέχρι να εκτονωθεί πλήρως η πίεση στο δοχείο. (εικ. 4)
  2. Ξεβιδώστε την αντλία [2] από το δοχείο. (εικ. 5)
- + *Σύσταση για την ανάμειξη του ψεκαστικού υγρού στη συσκευή ή για προανάμειξη σε ένα εξωτερικό δοχείο: Προσθέστε 1/3 μέρος νερό, στη συνέχεια το ψεκαστικό μέσο και έπειτα γεμίστε μέχρι πάνω με νερό.*



Κατά τη χρήση για ΠΑΡΑΣΙΤΟΚΤΟΝΑ δεν επιτρέπεται να χρησιμοποιούνται πλέον φυτοφάρμακα με αυτό τον ψεκαστήρα.

3. Προσθέστε το ψεκαστικό υγρό στο δοχείο [1]. (εικ. 6)
  4. Ελέγξτε τη στάθμη πλήρωσης με τη βοήθεια της κλίμακας διαβάθμισης [15] στο δοχείο. (εικ. 6)
  5. Βιδώστε την αντλία [2] στο δοχείο. (εικ. 7)
  6. Πιέστε τον διωστήρα με λαβή [16] προς τα κάτω και περιστρέψτε τον αριστερόστροφα.
    - Το βάκτρο εμβόλου με λαβή είναι απασφαλισμένο. (εικ. 8)
  7. Δημιουργήστε την επιθυμητή πίεση (→ πίνακας 2) στο δοχείο. (εικ. 9)
- + *Η πίεση δε θα πρέπει να υπερβεί τα 3 bar (κόκκινη γραμμή στο μανόμετρο εμβόλου, εικ. 9). Σε περίπτωση υπέρβασης της μέγιστης πίεσης ενεργοποιείται η βαλβίδα ασφαλείας και η υπερπίεση ελαττώνεται.*
8. Πιέστε το βάκτρο εμβόλου με λαβή [16] προς τα κάτω και περιστρέψτε το αριστερόστροφα. (εικ. 10)
    - Το βάκτρο εμβόλου με λαβή είναι ασφαλισμένο.

## Ψεκασμός



Λάβετε υπόψη σας τις υποδείξεις στο κεφάλαιο „Ασφάλεια“. Η συσκευή πρέπει να λειτουργεί πάντα σε κάθετη θέση δηλ. να κρέμεται όρθια κατακόρυφα. Προσέξτε κατά τον ψεκασμό να μην κατευθύνονται σταγονίδια εκτός της επιφάνειας εφαρμογής. Λαμβάνετε υπόψη σας τις προδιαγραφές του κατασκευαστή του ψεκαστικού μέσου!

1. Κρεμάτε τη συσκευή από τον ώμο σας. (εικ. 11)
- + *Για να μη στάζει η συσκευή, την πρώτη φορά που ψεκάζετε κρατήστε το σωλήνα ψεκασμού προς τα πάνω και ενεργοποιήστε τη βαλβίδα απενεργοποίησης μέχρι να σταματήσει να εξέρχεται από το ακροφύσιο υγρό αναμειγμένο με αέρα.*
2. Αν χρειάζεται, απασφαλίστε τον αναστολέα [40] και ενεργοποιήστε τη βαλβίδα φραγής [7]. (εικ. 12) ► Ο ψεκασμός ξεκινά.
  3. Λάβετε υπόψη τη βέλτιστη πίεση ψεκασμού (→ πίνακας 2) στο μανόμετρο εμβόλου [14] (εικ. 9).

Πίεση ψεκασμού	Ποσότητα ψεκασμού με κωνικό ακροφύσιο
1,5 bar	0,48 l/min
2,0 bar	0,56 l/min
3,0 bar	0,69 l/min

Πίνακας 2. Συνάρτηση: Ποσότητα ψεκασμού – πίεση ψεκασμού

4. Αν η πίεση ψεκασμού πέσει κατά περισσότερο από 0,5 bar από την ιδανική τιμή, κάντε κινήσεις άντλησης.
- + *Η έξοδος υγρού αναμειγμένου με αέρα από το ακροφύσιο αποτελεί ένδειξη ότι το δοχείο είναι άδειο.*

## Μετά τη χρήση



Λάβετε υπόψη σας τις υποδείξεις στο κεφάλαιο „Ασφάλεια“. Ποτέ μην αφήνετε υγρό στη συσκευή.

1. Τραβήξτε την κόκκινη λαβή μανομέτρου εμβόλου [14] προς τα πάνω μέχρι να εκτονωθεί πλήρως η πίεση στο δοχείο. (εικ. 4)
2. Ασφαλίστε το βάκτρο εμβόλου με λαβή [16].
3. Ξεβιδώστε την αντλία [2] από το δοχείο. (εικ. 5)
4. Αραιώστε την υπολειπόμενη ποσότητα δύο συνεχόμενες φορές με ½ λίτρο νερού κάθε φορά και χρησιμοποιήστε το υγρό αυτό για να ψεκάσετε την επιφάνεια που θέλετε.



Συλλέξτε και απορρίψτε την υπολειπόμενη ποσότητα και το δοχείο σύμφωνα με τους ισχύοντες νόμους, διατάξεις και κανονισμούς. Λαμβάνετε υπόψη σας τις προδιαγραφές του κατασκευαστή του ψεκαστικού μέσου!

5. Για τον καθαρισμό του ψεκαστήρα χρησιμοποιήστε ένα υγρό πανί.
6. Αφήστε το δοχείο [1] και την αντλία [2] να στεγνώσουν ξεχωριστά και φυλάξτε τα σε ξηρό περιβάλλον προστατευμένο από την ηλιακή ακτινοβολία και την παγωνιά. (εικ. 14)



Μετά τη χρήση καθαρίστε τον προστατευτικό εξοπλισμό και πλυθείτε και οι ίδιοι.

## Καθαρισμός και φροντίδα



Λάβετε υπόψη σας τις υποδείξεις στο κεφάλαιο „Ασφάλεια“.

Μετά από 50 χρήσεις, αλλά τουλάχιστον μία φορά το χρόνο:

- Ξεβιδώστε την αντλία [2] από το δοχείο. (εικ. 5)
- Αποσυναρμολογήστε την αντλία [2].
  - a) Απασφαλίστε το βάκτρο εμβόλου με λαβή [16].
  - b) Τραβήξτε το βάκτρο εμβόλου με λαβή [16] μέχρι τέρμα από τον κυλινδρικό σωλήνα και περιστρέψτε αριστερόστροφα. (εικ. 13)
  - c) Αποσυνδέστε το βάκτρο εμβόλου με λαβή [16] από τον κυλινδρικό σωλήνα [2]. (εικ. 13)
- Γρασάρετε το κολάρο [18]. (εικ. 15)
- Συναρμολογήστε την αντλία.
  - a) Ωθήστε το βάκτρο εμβόλου με λαβή [16] μέσα στον κυλινδρικό σωλήνα. (εικ. 16)
  - b) Κρατήστε τον κυλινδρικό σωλήνα [2] και πιέστε το πώμα οδηγό [19] με τον αντίχειρα καλά προς τα μέσα. (εικ. 16)
  - c) Τραβήξτε το βάκτρο εμβόλου με λαβή [16] μέχρι τέρμα και περιστρέψτε το δεξιόστροφα. (εικ. 16)
    - Το πώμα οδηγός [19] ασφαλίζει στη θέση του.
- Ασφαλίστε το βάκτρο εμβόλου με λαβή [16] και βιδώστε την αντλία [2] στο δοχείο [1].
- Καθαρίστε το ακροφύσιο [13] και το στοιχείο φίλτρου [12] κάτω από τρεχούμενο νερό. (εικ. 17)
- Αφαιρέστε το φίλτρο [20] από το τεμάχιο στεφάνης [9] και καθαρίστε το κάτω από τρεχούμενο νερό. (εικ. 18)
- Γρασάρετε τους στεγανοποιητικούς δακτυλίους [17] και [22]. (εικ. 15 ή 20)



Λάβετε υπόψη σας τις νομικές διατάξεις περί πρόληψης ατυχημάτων που ισχύουν στη χώρα σας και φροντίστε για τον τακτικό έλεγχο της συσκευής. Εάν δεν υπάρχουν ιδιαίτεροι κανονισμοί, συνιστούμε να διενεργείται εξωτερικός έλεγχος κάθε 2 χρόνια και εσωτερικός έλεγχος κάθε 5 χρόνια, καθώς και έλεγχος αντοχής κάθε 10 χρόνια από ειδικευμένο τεχνικό.

## Βλάβες



Χρησιμοποιείτε μόνο γνήσια ανταλλακτικά και αξεσουάρ.

Βλάβη	Αιτία	Αντιμετώπιση
Στη συσκευή δεν αναπτύσσεται πίεση	Η αντλία δεν είναι καλά βιδωμένη.	Βιδώστε καλά την αντλία.
	Ο στεγανοποιητικός δακτύλιος [17] στη αντλία παρουσιάζει πρόβλημα. (εικ. 15)	Αντικαταστήστε το στεγανοποιητικό δακτύλιο.
	Το κολάρο [18] παρουσιάζει πρόβλημα. (εικ. 15)	Αντικαταστήστε το κολάρο.
Διαρροή στο δοχείο		Θέστε αμέσως τη συσκευή εκτός λειτουργίας
Εξέρχεται υγρό από την αντλία	Ο δίσκος βαλβίδας [21] είναι λερωμένος ή παρουσιάζει πρόβλημα. (εικ. 19)	Καθαρίστε ή αντικαταστήστε το δίσκο βαλβίδας.
Στο μανόμετρο εμβόλου δεν εμφανίζεται η πίεση του δοχείου, Η βαλβίδα ασφαλείας ανοίγει πολύ νωρίς.	Το μανόμετρο εμβόλου [14] είναι ελαττωματικό.	Για λόγους ασφάλειας δεν είναι εφικτή η αντικατάσταση της βαλβίδας ασφαλείας/του μονομέτρου με έμβολο. Παρακαλείστε όπως απευθυνθείτε στον αντιπρόσωπο της MESTO ή απευθείας στην εταιρεία MESTO.
Το ακροφύσιο δεν ψεκάζει, ωστόσο υπάρχει πίεση	Το φίλτρο [20] (εικ. 18) ή / και το ακροφύσιο [13] (εικ. 17) είναι βουλωμένα.	Καθαρίστε το φίλτρο ή/και το ακροφύσιο.
Δέσμη υπάρχει, αλλά δεν κατευθύνεται προς όλες τις μεριές	Λείπει το στοιχείο φίλτρου [12]. (εικ. 17)	Εισαγάγετε το στοιχείο φίλτρου στο ακροφύσιο
Η βαλβίδα απενεργοποίησης δεν κλείνει.	Ο στεγανοποιητικός δακτύλιος [22] του πείρου πίεσης [23] δεν έχει γρασαριστεί / λιπανθεί. (εικ. 20)	Λιπάνετε το στεγανοποιητικό δακτύλιο του πείρου πίεσης (Αποσυναρμολόγηση ή συναρμολόγηση της αντλίας → κεφάλαιο „Συντήρηση και φροντίδα“)
Εξέρχεται υγρό χωρίς πάτημα του μοχλού.	Ο πείρος πίεσης [23] ή ο στεγανοποιητικός δακτύλιος [22] είναι ελαττωματικός. (εικ. 20)	Αντικαταστήστε τον ωστικό πείρο ή το στεγανοποιητικό δακτύλιο.

Διεύθυνση επικοινωνίας για περισσότερες πληροφορίες → εξώφυλλο.

## Εγγύηση

Εγγυόμαστε ότι, από τη στιγμή της πρώτης αγοράς και για το χρονικό διάστημα της ευθύνης μας για ελαττώματα που ορίζει η εκάστοτε ισχύουσα νομοθεσία (μέγιστο χρονικό διάστημα 3 χρόνια), η παρούσα συσκευή δεν θα εμφανίσει υλικά ή κατασκευαστικά ελαττώματα. Αν παρ' όλα αυτά εντός του διαστήματος ισχύος της εγγύησης παρουσιαστεί κάποιο ελάττωμα, η MESTO ή ο εξουσιοδοτημένος αντιπρόσωπος στη χώρα σας αναλαμβάνει την επισκευή της συσκευής χωρίς χρέωση των εργατικών ή του κόστους των υλικών ή (ανάλογα με την εκτίμηση της MESTO) την αντικατάσταση ολόκληρης της συσκευής ή των προβληματικών εξαρτημάτων της.

Σε ανάλογη περίπτωση παρακαλούμε επικοινωνήστε άμεσα μαζί μας. Θα χρειαστεί να προσκομίσετε το τιμολόγιο αγοράς της συσκευής ή την ταμειακή απόδειξη.

Η εγγύηση δεν ισχύει για τα φθιρόμενα εξαρτήματα (παραεμβύσματα, στεγανοποιητικούς δακτυλίους, κολάρο κ.λπ.) και για φθορές οι οποίες οφείλονται σε μη προσήκουσα χρήση της συσκευής ή σε ανωτέρα βία.

## Δήλωση συμμόρφωσης CE

σύμφωνα με την Κοινοτική Οδηγία περί μηχανών 2006/42/EK, παράρτημα II, αρ. 1Α.

Εμείς, η εταιρία

MESTO Spritzenfabrik Ernst Stockburger GmbH

Ludwigsburger Straße 71

D-71691 Freiberg

δηλώνουμε με αποκλειστική μας ευθύνη, ότι τα προϊόντα Ψεκαστήρες πίεσης των κατασκευαστικών σειρών 3232 συμμορφώνονται στην παραδοτέα μορφή τους με όλες τις σχετικές απαιτήσεις της Οδηγίας 2006/42/EK. Επιπλέον, οι συσκευές συμμορφώνονται με τις απαιτήσεις της οδηγίας περί συσκευών πίεσης 2014/68/EU.

Αρμόδιο πρόσωπο για την κατάρτιση της τεχνικής τεκμηρίωσης έχει οριστεί ο Rolf Rehkugler.

Freiberg, 02/11/2016



Bernd Stockburger

- διευθύνων σύμβουλος -

Τα στοιχεία και οι εικόνες σε αυτές τις οδηγίες χρήσης είναι ενδεικτικά και με κανέναν τρόπο δεν έχουν δεσμευτικό χαρακτήρα. Ο κατασκευαστής έχει το δικαίωμα να προβαίνει, εάν το θεωρεί αναγκαίο, σε αλλαγές ή βελτιώσεις στα προϊόντα χωρίς να πρέπει να ενημερώνει σχετικά τους πελάτες που διαθέτουν παρόμοια σχετικά μοντέλα.

## Muitos parabéns

pelo seu novo produto de qualidade e obrigado pela confiança na nossa marca. A sua satisfação com o nosso produto e o nosso serviço é muito importante para nós. Pedimos que nos envie uma informação de retorno caso as suas expectativas não sejam preenchidas. O nosso endereço encontra-se na capa deste manual de instruções.



Antes de utilizar o aparelho leia o manual de instruções!

Guarde o manual de instruções num local seguro.

O manual de instruções faz parte integrante do aparelho, devendo acompanhar o mesmo em caso de entrega a terceiros. Ao trabalhar com o aparelho são necessárias medidas de segurança especiais.



## Utilização

Os pulverizadores de pressão 3232 e 3232U destinam-se à pulverização de produtos fitossanitários, incluindo herbicidas, nas concentrações prescritas. O 3232U foi especialmente desenvolvido para o controlo de ervas daninhas (herbicida).

No momento do fabrico não eram conhecidas influências prejudiciais sobre o aparelho pelos produtos fitossanitários permitidos pela Agência Federal Alemã BVL.



A utilização inadequada pode provocar lesões graves e danos ambientais.

Respeite as instruções e as folhas de dados de segurança dos fabricantes dos produtos em cada utilização. Respeite as concentrações máximas indicadas para produtos químicos e misturas. Contacte-nos caso necessário e teremos todo o gosto em aconselhá-lo. Respeite as disposições legais e regulamentares respetivamente em vigor no seu país. O aparelho deve ser utilizado exclusivamente no exterior ou em áreas bem arejadas. Familiarize-se com a operação do aparelho com a ajuda do vendedor ou de um perito caso trabalhe com o aparelho pela primeira vez.

### Inadequado para

- líquidos inflamáveis
- líquidos contendo amoníaco
- Substâncias corrosivas (*determinados produtos de desinfecção e produtos de impregnação, ácidos, sodas cáusticas*)
- Líquidos com temperaturas superiores a 30 °C
- Agentes humidificadores (*tensioativos*), solventes e líquidos que contenham solventes que podem causar ou promover a formação de fissuras nos plásticos utilizados.
- Líquidos espessos, pegajosos ou que formam resíduos (*tintas, gorduras*)
- A utilização na área alimentar.

### Nunca utilizar sob qualquer circunstância

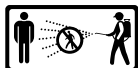
- fontes de pressão de terceiros sem válvula de enchimento de ar comprimido original
- Para queimar
- Para armazenar ou conservar líquidos
- Como aparelho para lavar os olhos.

## Segurança



Apenas pessoas formadas, saudáveis e descansadas podem trabalhar com o aparelho. Elas não devem estar sob o efeito de álcool, drogas ou medicamentos. Crianças e jovens não podem utilizar o aparelho. Guarde os pulverizadores num local de difícil acesso para as crianças. Tome providências contra a utilização indevida de produtos perigosos.

→ **Perigo de acidente!**



Mantenha as pessoas não envolvidas no processo afastadas durante a pulverização.

Nunca pulverize sobre pessoas, animais, aparelhos e cabos elétricos, contra o vento ou para águas.

→ **Perigo de ferimentos!**



Ao manusear materiais perigosos, use vestuário de proteção adequado, óculos de proteção e proteção respiratória de acordo com as disposições legais aplicáveis.



Evite fontes de ignição nas proximidades.



Não deixe o aparelho exposto ao sol. Certifique-se de que a temperatura do aparelho não ultrapassa a temperatura máxima de serviço (→ *Tabela 1*). Proteja o aparelho de geada e amoníaco.



Nunca limpe os bicos ou as válvulas soprando com a boca.

→ **Perigo de envenenamento!**



Em caso de piso escorregadio ou molhado, neve, gelo, em terrenos inclinados e irregulares, existe o perigo de escorregar e de tropeçar.



Não são permitidas reparações ou alterações no aparelho.

Mande substituir imediatamente peças danificadas ou não operacionais pela nossa assistência técnica ou por agentes autorizados.



A válvula de segurança não pode ser desactivada.

→ **Perigo de explosão!**

Utilize somente peças sobressalentes e acessórios originais.

Não nos responsabilizamos por danos resultantes da utilização de peças de terceiros.



Ao bombear observe sempre o manómetro para não ultrapassar a pressão máx. de pulverização (→ *Tabela 1*).

O aparelho tem de se encontrar sem pressão antes do enchimento, após a utilização, antes de trabalhos de manutenção, em caso de interrupção do trabalho e para o armazenamento.



No transporte deve observar o seguinte: Transporte o aparelho de forma a protegê-lo contra danos e quedas. O aparelho tem de ser encontrado sem pressão.

→ **Perigo de explosão!**



Se o aparelho tiver fugas no recipiente, depressurize imediatamente o aparelho e coloque-o fora de serviço!

→ **Perigo de explosão!**

- + As figuras mencionadas no texto encontram-se nas páginas 3 – 5 deste manual de instruções.

## Volume de entrega

Depósito [1] com bomba [2], mangueira [3], manual de instruções [4], resguardo de pulverização (3232U) [5], alça de transporte [6], válvula de corte [7], tubo aspersor [8], cotovelo com bico [9] e porca extensível [24]. (fig. 1)

## Dados técnicos

Tipo de aparelho	3232	3232U
Quantidade máx. de enchimento		5 l
Capacidade total		6,5 l
Pressão máx. de pulverização		3 bar
Temperatura máx. de serviço		30 °C
Tara	1,8 kg	1,9 kg
Peso total máx	7,0 kg	7,1 kg
Material do depósito	polietileno	
Tubo aspersor	latão	plástico
Modo de transporte	lateralmente	
Quantidade restante técnica	< 0,04 l	
Fluxo volumétrico máx.	1,0 l/min	
Força de recuo	< 5 N	

Tabela 1

## Montagem

1. Fixe a alça de transporte [6] no depósito [1]. (fig. 2)
2. Introduza o tubo [3] no orifício do tanque [10] e fixe-o com a porca extensível [24]. (fig. 3)
3. Coloque a mangueira [3] na válvula de corte [7] e imobilize-a com a porca de capa. (fig. 3)
4. Enrosque o tubo aspersor [8] na válvula de corte [7]. (fig. 3)
5. Enrosque o cotovelo com bico [22] na lança [8] (fig. 3)
6. Instale a campânula (3232U) [5] na lança [8], depois no vedante [11], inserção [12] e bico [13]. (fig. 3)

## Verificação

**Controlo visual:** O depósito [1], a bomba [2], a mangueira [3], a válvula de corte [7] e o tubo aspersor [8], cotovelo [9] com bico [13] não apresentam danos? (fig. 1 e 3)

- + Tenha especial atenção às ligações entre o depósito e a mangueira e entre esta e a válvula de corte, bem como ao estado da rosca da bomba e do tubo aspersor.

**Estanqueidade:** Encha o aparelho vazio com ar até uma pressão de 2 bar (fig. 9).

- A pressão não pode baixar mais de 0,5 bar dentro de 30 min.

**Funcionamento:** Puxe a pega do manómetro de êmbolo [14] para cima. (fig. 4)

- A pressão tem de sair.

+ O manípulo na válvula de corte [7] pode ser bloqueado e desbloqueado com a patilha de segurança [40]. Com o bloqueio é evitada uma pulverização involuntária. (fig. 12)

- Se necessário, desbloqueie a patilha de segurança [40] e accione a válvula de corte [7]. (fig. 12)
- A válvula de corte tem de abrir e fechar.



Mande substituir imediatamente peças danificadas ou não operacionais pela nossa assistência técnica ou por agentes autorizados.



## Preparação



Respeite as indicações no capítulo „Segurança“.

O aparelho tem de se encontrar na posição vertical. Ao encher a partir de um tubo de água, o tubo ou a mangueira não podem entrar no depósito.

1. Puxe a pega vermelha do manómetro de êmbolo [14] para cima, até o depósito se encontrar sem pressão. (fig. 4)
  2. Desenrosque a bomba [2] do depósito. (fig. 5)
- + *Recomendação para a mistura do líquido de pulverização no aparelho ou para a mistura prévia num recipiente externo: Encha 1/3 de água, depois acrescente o produto de pulverização e de seguida encha o resto com água.*



Em caso de utilização para HERBICIDAS não devem ser mais utilizados produtos fitofarmacêuticos com este pulverizador.

3. Encha o depósito [1] com líquido de pulverização. (fig. 6)
4. Controle o nível de enchimento mediante a escala [15] no depósito. (fig. 6)
5. Enrosque a bomba [2] no depósito. (fig. 7)
6. Empurre o manípulo da bomba [16] e rode no sentido contrário ao dos ponteiros do relógio.
  - ▶ A biela do êmbolo com a pega está desbloqueada. (fig. 8)
7. Crie a pressão desejada (→ Tabela 2) no depósito. (fig. 9)
  - + *A pressão máx. não deve ultrapassar 3 bar (risco vermelho no manómetro de êmbolo, fig. 9). Se a pressão máx. for ultrapassada, a válvula de segurança reage e deixa sair a sobrepressão.*
8. Pressione a biela do êmbolo com a pega [16] para baixo e rode-a para a direita. (fig. 10)
  - ▶ A biela do êmbolo com a pega está bloqueada.

## Pulverização



Respeite as indicações no capítulo „Segurança“.

Opere o aparelho somente pendurado na vertical, ou seja, direito.

Evite a queda de gotas de pulverização em superfícies que não são para tratar.

Respeite as normas do fabricante do produto!

1. Pendure o aparelho sobre o ombro. (fig. 11)
  - + *Para evitar que o tubo aspersor pingue, mantenha-o virado para cima na primeira pulverização e acione a válvula de corte, até que deixe de sair líquido misturado com ar do bico.*
2. Se necessário, desbloqueie a patilha de segurança [40] e accione a válvula de corte [7].
  - ▶ A pulverização inicia-se.
3. Preste atenção à pressão de pulverização ideal (→ Tabela 2) no manómetro de êmbolo [14] (fig. 9).

Pressão de pulverização	Quantidade de pulverização no bico cónico oco
1,5 bar	0,48 l/min
2,0 bar	0,56 l/min
3,0 bar	0,69 l/min

Tabela 2. Relação: Quantidade de pulverização – Pressão de pulverização

4. Se a pressão de pulverização baixar mais de 0,5 bar do ideal, volte a bombear.
  - + *Se sair líquido misturado com ar do bico, então o depósito está vazio.*

## Após a utilização



Respeite as indicações no capítulo „Segurança“.  
Nunca deixe líquido no aparelho.

1. Puxe a pega vermelha do manómetro de êmbolo [14] para cima, até o depósito se encontrar sem pressão. (fig. 4)
2. Bloqueie a biela do êmbolo com pega [16].
3. Desenrosque a bomba [2] do depósito. (fig. 5)
4. Dilua a quantidade restante duas vezes consecutivas com 1/2 litro de água respectivamente e pulverize este líquido sobre a superfície tratada.



Recolha e elimine a quantidade restante e o recipiente de acordo com as leis, normas e regras vigentes. Respeite as normas do fabricante do produto!

5. Limpe o pulverizador com um pano húmido.
6. Para secar e armazenar, guarde o depósito [1] e a bomba [2], separadamente, num local seco, protegido dos raios solares e da geada. (fig. 14)



Após a utilização lave-se e lave o vestuário de protecção.

## Manutenção e conservação



Respeite as indicações no capítulo „Segurança“.

Após a 50.<sup>a</sup> utilização, pelo menos uma vez por ano:

- Desenrosque a bomba [2] do depósito. (fig. 5)
- Desmonte a bomba [2].
  - a) Desbloqueie a biela do êmbolo com pega [16].
  - b) Puxe a biela do êmbolo com a pega [16] até ao batente para fora do tubo do cilindro e rode-a para a esquerda. (fig. 13)
  - c) Separe a biela do êmbolo com pega [16] e o tubo do cilindro [2]. (fig. 13)
- Lubrifique a guarnição [18]. (fig. 15)
- Monte a bomba.
  - a) Empurre a biela do êmbolo com pega [16] para dentro do tubo do cilindro. (fig. 16)
  - b) Segure bem no tubo do cilindro [2] e pressione o tampão de guia [19] para dentro com o polegar. (fig. 16)
  - c) Puxe a biela do êmbolo com a pega [16] até ao batente e rode-a para a direita. (fig. 16)
    - ▶ O tampão de guia [19] encaixa.
- Bloqueie a biela do êmbolo com pega [16] e enrosque a bomba [2] no depósito [1].
- Lave o bico [13] e o adaptador [12] sob água corrente. (fig. 17)
- Remova o filtro [20] do cotovelo [9] e limpe em água corrente. (fig. 18)
- Lubrifique os O-rings [17] e [22] (fig. 15 ou 20)



Respeite as disposições relativas à prevenção de acidentes no trabalho vigentes no seu país e verifique regularmente o aparelho. Se não existirem regras especiais aconselhamos efetuar um teste externo de 2 em 2 anos e um teste interno de 5 em 5 anos, assim como um teste de resistência de 10 em 10 anos, por um técnico especializado.

## Falhas



Utilize somente peças sobressalentes e acessórios originais.

Falha	Causa	Solução
No aparelho não se forma pressão.	A bomba não está bem enroscada.	Enrosque bem a bomba.
	O-ring [17] na bomba defeituoso (fig. 15)	Substitua o O-ring.
	Guarnição [18] defeituosa. (fig. 15)	Substitua a guarnição.
Recipiente com fugas		Colocar o aparelho imediatamente fora de serviço
Sai líquido da bomba.	O disco da válvula [21] está sujo ou defeituoso. (fig. 19)	Limpe ou substitua o disco da válvula.
O manómetro de êmbolo não indica qualquer pressão do depósito. A válvula de segurança acciona demasiado cedo.	Manómetro de êmbolo [14] defeituoso.	Por motivos de segurança não é possível a substituição da válvula de segurança/ manómetro de êmbolo. Entre em contacto com o revendedor da MESTO ou diretamente com a MESTO.
O bico não pulveriza, mas existe pressão.	O filtro [20] (fig. 18) ou/e o bico [13] (fig. 17) está entupido.	Limpe o filtro ou/e o bico
Só sai um jacto, não há nebulização.	Falta o adaptador [12]. (fig. 17)	Insira o adaptador no bico.
A válvula de corte não fecha.	O O-ring [22] do pino de pressão [23] não está lubrificado. (fig. 20)	Lubrifique o O-ring do pino de pressão
O líquido sai sem accionamento do manípulo.	O-ring [22] ou pino de pressão [23] com defeito (fig. 20)	Substitua o pino de pressão ou o O-ring.

Endereço de contacto para mais informações → ver Capa.

## Garantia

Garantimos que, a partir do momento da primeira aquisição e durante o período de tempo da respectiva obrigação de garantia prescrita por lei (máx. 3 anos), este aparelho não apresenta erros de material ou de fabrico. Caso se detectem defeitos durante o período de garantia, a MESTO ou o distribuidor do seu país irá reparar o aparelho, sem custos adicionais de mão-de-obra ou material, ou (após avaliação da MESTO) substituir o aparelho ou as suas peças danificadas.

Nestes casos, pedimos que nos contacte imediatamente. Necessitamos da factura ou do talão de compra do aparelho.

Excluídas da garantia estão peças de desgaste (anilhas, O-rings, guarnição, etc.) e defeitos resultantes de uma utilização inadequada e pelo uso de força excessiva.

## Declaração de conformidade

de acordo com a directiva CE Máquinas 2006/42/CE, anexo II, n.º 1A.

Nós, a

MESTO Spritzenfabrik Ernst Stockburger GmbH

Ludwigsburger Straße 71

D-71691 Freiberg

declaramos, sob a nossa inteira responsabilidade, que as versões fornecidas dos pulverizadores das séries 3232 cumprem todas as disposições aplicáveis da directiva 2006/42/CE. Cumprem os requisitos da directiva 2014/68/EU relativa a Equipamentos sob Pressão.

Rolf Rehkugler é responsável por reunir a documentação técnica.

Freiberg, 02.11.2016



Bernd Stockburger

- Gerente –

As indicações e ilustrações que constam deste manual são meramente orientadoras, não pretendendo ter qualquer carácter vinculativo. Sempre que considerado necessário, o fabricante reserva-se o direito de proceder a quaisquer alterações ou melhoramentos nos produtos, sem ter de informar os clientes que possuem modelos semelhantes.

## Blahopřejeme

k vašemu novému kvalitnímu výrobku a děkujeme za vaši důvěru v naši značku. Vaše spokojenost s naším výrobkem a naším servisem je pro nás velmi důležitá. Pokud by se nesplnila vaše očekávání, tak nás laskavě kontaktujte. Naši adresu naleznete na titulní stránce tohoto návodu k použití.



Před použitím zařízení si prosím přečtěte návod k použití!

Návod k použití dobře uschovejte.



Návod k použití je integrální součástí přístroje a musí se předat společně s předáním přístroje. Při práci s přístrojem jsou nutná zvláštní bezpečnostní opatření.

## Použití

Tlakové rozprašovače 3232 a 3232U jsou plánovány pro rozprašování ochranných prostředků rostlin, včetně protiplevelových přípravků v předepsaných koncentracích. 3232U je výsledkem vývoje specializovaného na ničení plevelu (herbicidy). K datu výroby nejsou známy žádné škodlivé vlivy na přístroj, které by způsobily prostředky na ochranu rostlin schválené spolkovým úřadem pro ochranu spotřebitelů a bezpečnost potravin (BVL).



Neodborné použití může způsobit nebezpečná poranění a ekologické škody.

Při každém použití se vždy řiďte bezpečnostními pokyny a datovými listy od výrobce prostředku. Dodržujte uvedené maximální koncentrace chemických látek a přípravků. Na vyžádání vám rádi poradíme.

Dodržujte příslušná zákonná a úřední ustanovení platná ve vaší zemi.

Přístroj se smí používat výhradně ve venkovních prostorách nebo v dobře větraných vnitřních prostorách. Pokud s přístrojem budete pracovat poprvé, nechte se o jeho obsluze poučit od prodáváče nebo odborníka.

### Nehodí se pro

- zápalné kapaliny
- peroxid vodíku a podobné prostředky vydávající kyslík
- žíraviny (*určité dezinfekční a impregnační prostředky, kyseliny, louhy*)
- kapaliny obsahující amoniak
- kapaliny s teplotou přesahující 30 °C
- Smáčení prostředky (*tenzidy*), rozpouštědla a kapaliny obsahující rozpouštědla, které mohou vyvolat nebo podpořit tvoření trhlin.
- viskózní, lepkavé nebo zbytky tvořící kapaliny (*barvy, tuky*)
- použití v potravinářské oblasti

### Nepoužívat za žádných okolností

- externí zdroje tlaku bez originálního plnicího ventilu stlačeného vzduchu
- k ožehnutí plamenem
- ke skladování a uschování kapalin
- jako oční sprchy.

## Bezpečnost



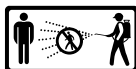
S přístrojem smí pracovat jen zaškolené, zdravé a odpočaté osoby. Nepracujte pod vlivem alkoholu, drog nebo léků. Děti a mládež nesmějí zařízení používat.

Děti a mládež nesmějí zařízení používat.

Uschovávejte přístroj tak, aby nebyl dostupný dětem.

Učiňte preventivní opatření proti zneužití při použití nebezpečných prostředků.

→ **Nebezpečí nehody!**



Zabraňte nezúčastněným osobám, aby se k vám během postřikování přibližovaly.

Nikdy nerozprašujte na lidi, zvířata, elektrické spotřebiče a vedení, proti větru nebo do vodstva.

→ **Nebezpečí poranění!**



Při zacházení s nebezpečnými látkami noste vhodný ochranný oděv, ochranné brýle a ochranu dýchacích cest podle platných předpisů v dané zemi.



Vyhňte se zápalným zdrojům v okolí.



Nenechávejte stát přístroj na slunci. Ujistěte se, že není přístroj zahřátý víc, než je přípustná maximální provozní teplota (→ *Tabulka 1*). Chraňte přístroj před mrazem a čpavkem.



Trysky anebo ventily nikdy nepochukujte ústy.

→ **Nebezpečí otravy!**



Při náledí, mokru, sněhu, ledu, na svazích a na nerovném terénu hrozí nebezpečí uklouznutí a klopýtnutí.



Přístroj je zakázáno opravovat nebo upravovat.

Poškozené nebo nefunkční díly nechejte okamžitě nahradit naším servisem nebo námi autorizovaným servisním partnerem.



Pojistný ventil se nesmí uvést z činnosti.

→ **Nebezpečí výbuchu!**

Používejte pouze originální náhradní díly a příslušenství.

Za škody způsobené použitím cizích dílů nepřevzeme ručení.



Při čerpání vždy pozorujte manometr, aby se nepřekročil max. rozprašovací tlak (→ *Tabulka 1*).

Před naplněním, po použití, před údržbou, při přerušení práce a k uskladnění musí být přístroj bez tlaku.



Při přepravě dodržujte: Přepravujte přístroj tak, aby byly zajištěn proti poškození a převržení. Přístroj musí být bez tlaku.

→ **Nebezpečí výbuchu!**



Je-li zařízení u nádoby netěsné, ihned ze zařízení vypustte tlak a zařízení odstavte z provozu!

→ **Nebezpečí výbuchu!**

- + *Obrázky uváděné v textu naleznete na rozkládacích stránkách 3 – 5 tohoto návodu k použití.*

## Rozsah dodávky

Zásobník [1] s čerpadlem [2], hadice [3], návod k použití [4], štít proti stříkancům (3232U) [5], řemen k nošení [6], vypínací ventil [7] rozprašovací trubice [8], zahnutá koncovka [9], vytahovací matice [24]. (obr. 1)

## Technické údaje

Typ zařízení	3232	3232U
Max. plnicí množství	5 l	
Celkový obsah	6,5 l	
Max. rozprašovací tlak	3 bar	
Max. provozní teplota	30 °C	
Hmotnost naprázdno	1,8 kg	1,9 kg
Celková hmotnost max.	7,0 kg	7,1 kg
Materiál zásobníku	polyetylen	
Nástříková tryska	Mosaz	Umělá hmota
Způsob nošení	bočně	
Technické zbytkové množství	< 0,04 l	
Max. objemový proud	1,0 l/min	
Reaktivní síla	< 5 N	

Tabulka 1

## Montáž

1. Upevněte řemen k nošení [6] na zásobníku [1]. (obr. 2)
2. Zastrčte hadici [3] do uchycení [10] a zajistěte ji vytahovací maticí [24] (obr. 3)
3. Hadici [3] zasuňte do vypínacího ventilu [7] a zajistěte ho převlečnou maticí. (obr. 3)
4. Rozprašovací turbici [8] našroubujte na vypínací ventil [7]. (obr. 3)
5. Našroubujte zahnutou koncovku [9] na rozstříkovací trubku [8]. (obr. 3)
6. Na rozstříkovací trubku [8] namontujte kryt proti postříkání (3232U) [5], poté těsnicí kroužek [11], vložku [12] a trysku [13]. (obr. 3)

## Kontrola

**Vizuální kontrola:** Jsou zásobník [1], čerpadlo [2], hadice [3] vypínací ventil [7] a rozprašovací trubka [8], zahnutá koncovka [9], s tryskou [13] nepoškozené? (obr. 1 a 3)

- + *Dbejte zejména na spojení mezi zásobníkem – hadicí a hadicí – vypínacím ventilem, jakož i na stav závitů čerpadla a rozprašovací trubky.*

**Těsnost:** Napumpujte prázdné zařízení na 2 bary (obr. 9).

- ▶ Tlak nesmí během 30 min. opadnout více než o 0,5 bar.

**Funkce:** Vytáhněte rukojeť pístového manometru [14] nahoru. (obr. 4)

- ▶ Tlak musí uniknout.

- + *Zajišťovacím mechanismem [40] lze zajistit a odjistit páčku na vypínacím ventilu [7]. Po zajištění je zamezeno neúmyslnému rozprašování. (obr. 12)*

- ▶ Případně odjistěte zajišťovací mechanismus [40] a stiskněte vypínací ventil [7]. (obr. 12)
- ▶ Vypínací ventil musí otevírat a zavírat.



Poškozené nebo nefunkční díly nechejte okamžitě nahradit naším servisem nebo námi autorizovaným servisním partnerem.

## Příprava



Řiďte se pokyny v kapitole „Bezpečnost“. Přístroj musí být ve svislé poloze. Při napouštění z vodovodu nesmí trubka nebo hadice zasahovat do nádrže.

1. Rukojeť pístového manometru [14] vytáhněte směrem nahoru po tak dlouhou dobu, až se nádoba odtlakuje. (obr. 4)
2. Vyšroubujte čerpadlo [2] ze zásobníku. (obr. 5)
  - + *Doporučení k míchání rozprašovací kapaliny v zařízení nebo k předmísení v externím zásobníku. Naplňte 1/3 vody, pak přidejte k tomu rozprašovací prostředek a naplňte zbytek vodou.*



Při aplikaci pro HERBICIDY by se tímto rozprašovačem neměly rozprašovat žádné další prostředky na ochranu rostlin..

3. Naplňte rozprašovací kapalinu do zásobníku [1]. (obr. 6)
4. Zkontrolujte plnicí výšku pomocí stupnice [15] na zásobníku. (obr. 6)
5. Zašroubujte čerpadlo [2] do zásobníku. (obr. 7)
6. Stlačte pístnici s rukojetí [16] dolů a otočte ji proti směru hodinových ručiček.
  - ▶ Pístnice s rukojetí je odblokována. (obr. 8)
7. Vytvořte požadovaný tlak (→ *tabulka 2*) v zásobníku. (obr. 9)
  - + *Max. tlak by neměl překročit 3 bary (červená ryska na pístovém manometru, obr. 9). Při překročení max. tlaku zareaguje pojistný ventil a vypustí přetlak.*
8. Stiskněte pístnici s rukojetí [16] dolů a otočte ji ve směru pohybu hodinových ručiček. (obr. 10)
  - ▶ Pístnice s rukojetí je zablokována.

## Rozprašování



Řiďte se pokyny v kapitole „Bezpečnost“.  
Provozujte zařízení jen kolmo, popř. se strmým sklonem zavěšené.  
Zabraňte driftu rozprašovacích kapek na zpracovávané plochy.  
Dbejte na předpisy výrobce prostředků!

1. Zavěste zařízení přes rameno. (obr. 11)
  - + *Aby se zabránilo dokapávání, držte při prvním rozprašování postřikovací trubku nahoru a opakovaně použijte vypínací ventil, dokud z trysky nepřestane vytékat kapalina smíchaná se vzduchem.*
2. Případně odjistěte zajišťovací mechanismus [40] a stiskněte vypínací ventil [7]. (obr. 12)
  - ▶ Rozprašování začíná.
3. Dbejte na optimální rozprašovací tlak (→ *tabulka 2*) na pístovém manometru [14] (obr. 9).

Rozprašovací tlak	Rozprašovací množství u duté kuželové trysky
1,5 bar	0,48 l/min
2,0 bar	0,56 l/min
3,0 bar	0,69 l/min

Tabulka 2. Závislost: Rozprašovací množství – rozprašovací tlak

4. Opadne-li rozprašovací tlak o více než 0,5 barů pod maximum, připumpujte.
  - + *Vystupuje-li z trysky kapalina smíšená se vzduchem, je nádrž prázdná.*



## Po použití



Řiďte se pokyny v kapitole „Bezpečnost“.  
Nikdy nenechávejte v přístroji kapalinu.

1. Rukojeť pístového manometru [14] vytáhněte směrem nahoru po tak dlouhou dobu, až se nádoba odtlakuje. (obr. 4)
2. Zablokujte pístnici rukojetí [16].
3. Vyšroubujte čerpadlo [2] ze zásobníku. (obr. 5)
4. Zředte zbytkové množství dvakrát za sebou vždy s ½ litrem vody a rozprašte tuto kapalinu na zpracovanou plochu.



Sbírejte a zlikvidujte zbytkové množství a nádobu podle platných zákonů, předpisů a pravidel. Dbejte na předpisy výrobce prostředku!

5. Otřete rozprašovač vlhkým hadrem.
6. K vysušení a skladování uschovejte zásobník [1] a čerpadlo [2] odděleně v suchém, před slunečním zářením a mrazem chráněném okolí, (obr. 14)



Po použití vyčistěte osobní ochranné pomůcky a umyjte se.

## Údržba a ošetřování



Řiďte se pokyny v kapitole „Bezpečnost“.

Po 50násobném použití, aspoň jednou v roce:

- Vyšroubujte čerpadlo [2] ze zásobníku. (obr. 5)
- Čerpadlo [2] rozeberte.
  - a) Odblokujte pístnici rukojetí [16].
  - b) Táhněte pístnici s rukojetí [16] až nadoraz z válcové trubky a otočte jí proti směru pohybu hodinových ručiček. (obr. 13)
  - c) Oddělte pístnici s rukojetí [16] a válcovou trubku [2]. (obr. 13)
- Namažte zablokování [18]. (obr. 15)
- Čerpadlo smontujte.
  - a) Zasuňte pístnici s rukojetí [16] do válcové trubky. (obr. 16)
  - b) Držte válcovou trubku [2] a přitlačte vodící zátka [19] pevně palcem dovnitř. (obr. 16)
  - c) Táhněte pístnici s rukojetí [16] nadoraz a otočte jí ve směru pohybu hodinových ručiček. (obr. 16)
    - ▶ Vodící zátka [19] zapadne.
- Zablokujte pístnici s rukojetí [16] a zašroubujte čerpadlo [2] do zásobníku [1].
- Vyčistěte trysku [13] a vložku [12] pod tekoucí vodou. (obr. 17)
- Vyjměte filtr [20] ze zahnuté koncovky [9] a vyčistěte ho pod tekoucí vodou. (obr. 18)
- Namažte kroužky O [17] a [22]. (obr. 15, popř. 20)



Dodržujte zákonné předpisy úrazové prevence platné ve vaší zemi a pravidelně přístroj kontrolujte. V případě, že neexistují speciální pravidla, doporučujeme, aby odborník provedl každé 2 roky všechny vnější kontroly a každých 5 let vnitřní kontrolu a dále každých 10 let zkoušku pevnosti.

## Poruchy



Používejte pouze originální náhradní díly a příslušenství.

Porucha	Příčina	Pomoc
V zařízení se nevytvorí tlak	Čerpadlo není utaženo.	Čerpadlo pevně zašroubujte.
	Závadný kroužek O [17] na čerpadle. (obr. 15)	Kroužek O vyměňte.
	Závadná manžeta [18]. (obr. 15)	Manžetu vyměňte.
Nádoba netěsná		Zařízení ihned odstavte z provozu
Kapalina vystupuje z čerpadla.	Znečištěná nebo defektní podložka ventilu [21]. (obr. 19)	Podložku ventilu vyčistěte nebo vyměňte.
Pístový manometr nezobrazuje tlak zásobníku. Pojistný ventil příliš brzy vyfukuje.	Defektní pístový manometr [14].	Z bezpečnostních důvodů není možná výměna pojistného ventilu/pístového manometru. Obraťte se prosím na specializovaného prodejce MESTO nebo přímo na firmu MESTO.
Tryska nerozprašuje, tlak je však k dispozici.	Filtr [20] (obr. 18) nebo / a tryska [13] (obr. 17) jsou ucpané.	Filtr nebo / a trysku vyčistěte.
Jen paprsek, žádné rozprašování	Chybí vložka [12]. (obr. 17)	Vložte vložku do trysky
Vypínací ventil nezavírá.	Kroužek O [22] tlakového čepu [23] není natřen tukem / namažán. (obr. 20)	Kroužek O tlakového čepu namažte Tlakový čep nebo kroužek O obnovte.
Kapalina vytéká bez stisknutí páky.	Defektní tlakový čep [23] nebo kroužek O [22]. (obr. 20)	

Kontaktní adresa k získání dalších informací → viz titulní strana.

## Záruka

Zaručujeme, že od data první koupě po dobu příslušné platné zákonné záruky (max. 3 roky) bude tento přístroj prost vad materiálu a zpracování. Pokud se během záruční doby vyskytnou závady, společnost MESTO nebo distributor ve vaší zemi zařízení opraví, vymění nebo vymění jeho vadné díly (podle posouzení společnosti MESTO). Nebudou vám účtovány náklady na práci ani materiál.

V takovém případě nás prosím neodkladně kontaktujte. Potřebujeme fakturu nebo prodejní doklad o koupi zařízení.

Ze záruky jsou vyloučeny spotřební díly (těsnění, O-kroužky, manžeta atd.) a závady, které vznikly na základě neodborného použití nebo vyšší moci.

## PROHLÁŠENÍ O SHODĚ

podle směrnice 2006/42/ES o strojních zařízeních, přílohy II, bodu 1A.

Jako společnost

MESTO Spritzenfabrik Ernst Stockburger GmbH

Ludwigsburger Straße 71

D-71691 Freiberg

prohlašujeme na svou výhradní odpovědnost, že tlakové postřikovače konstrukčních řad 3232 v dodaném provedení odpovídají všem příslušným ustanovením směrnice 2006/42/ES.

Přístroje dále splňují požadavky směrnice o tlakových zařízeních 2014/68/EU.

Rolf Rehkugler je osobou zmocněnou k sestavení technické dokumentace.

Freiberg, 02.11.2016



Bernd Stockburger

- jednatel -

Údaje a obrázky uvedené v tomto návodu k použití slouží jen pro orientaci a nejsou žádným způsobem závazné. Výrobce si vyhrazuje právo, pokud to bude považovat za nutné, provádět změny a vylepšení výrobků, aniž by o tom musel informovat zákazníky, kteří vlastní podobný model.

