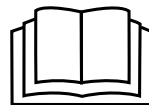


3230..
3232..



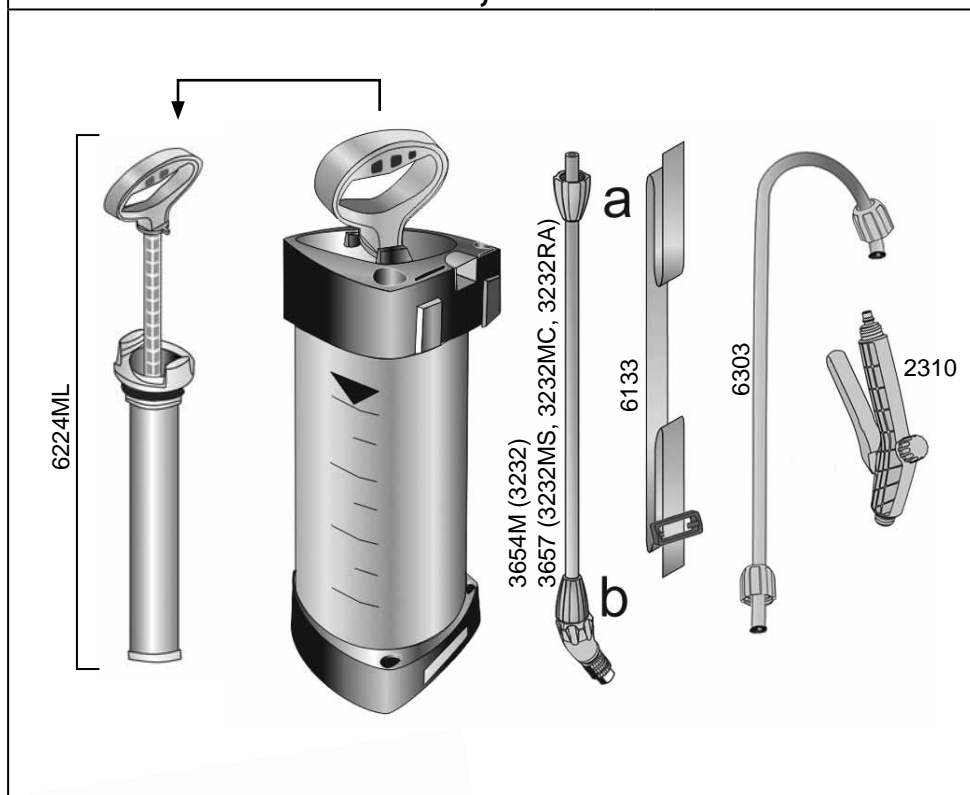
DE (DEUTSCH)	
Gebrauchsanleitung	6
EN (ENGLISH)	
Instructions for Use	13
FR (FRANÇAIS)	
Mode d'emploi	20
NL (NEDERLANDS)	
Gebruiksaanwijzing	27
S (SVENSKA)	
Bruksanvisning	34
FIN (SUOMI)	
Käyttöohje	41
N (NORSK)	
Bruksanvisning	48
DK (DANSK)	
Brugsanvisning	55
CZ (ČESKY)	
Návod k použití	62
RO (ROMÂNĂ)	
Instrucțiune de folosire	69
SK (SLOVENSKY)	
Návod na použitie	76



MESTO Spritzenfabrik
Ernst Stockburger GmbH
Ludwigsburger Straße 71
D 71691 Freiberg/Neckar
Tel : +49 7141 272-0
Fax :+49 7141 272-100
info@mesto.de
www.mesto.de

Ersatzteile	Spare Parts	Pièces de rechange
Reserve-onderdelen	Piezas de repuesto	Pezzi di ricambio
Peças sobressalentes	Reservdelar	Varaosat
Reservedeler	Reservedele	Ανταλλακτικά
Náhradní díly	Rezerves daļas	Varuosade
Атсаргинэс деталэс	Części zamienne	запасные части
Piese de schimb	Náhradné diely	Rezervni deli
резервни части	Alkatrészek	

3230..., 3232..



3232RS

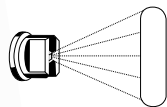


3914N



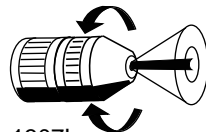
3664NL

3232RK



1428PS

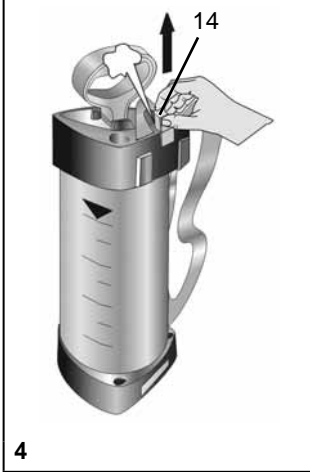
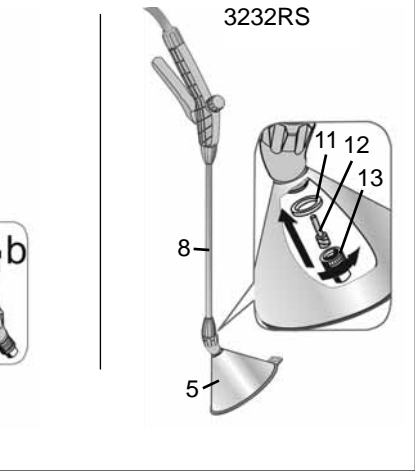
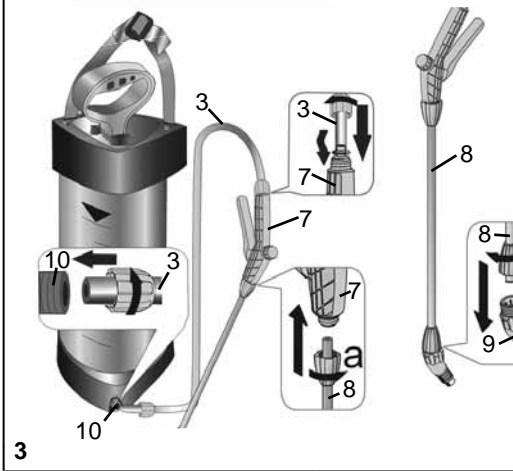
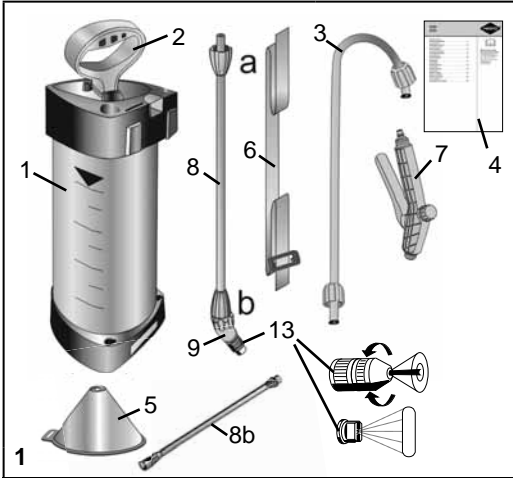
3232RA

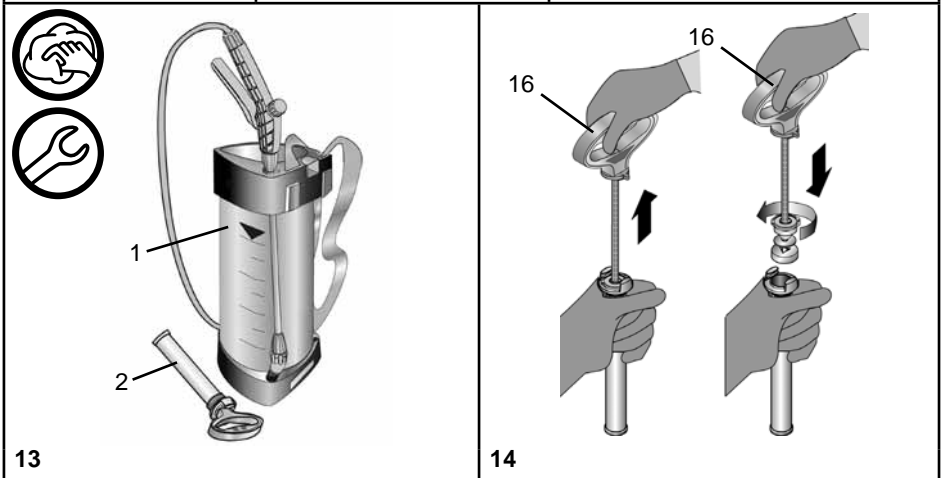
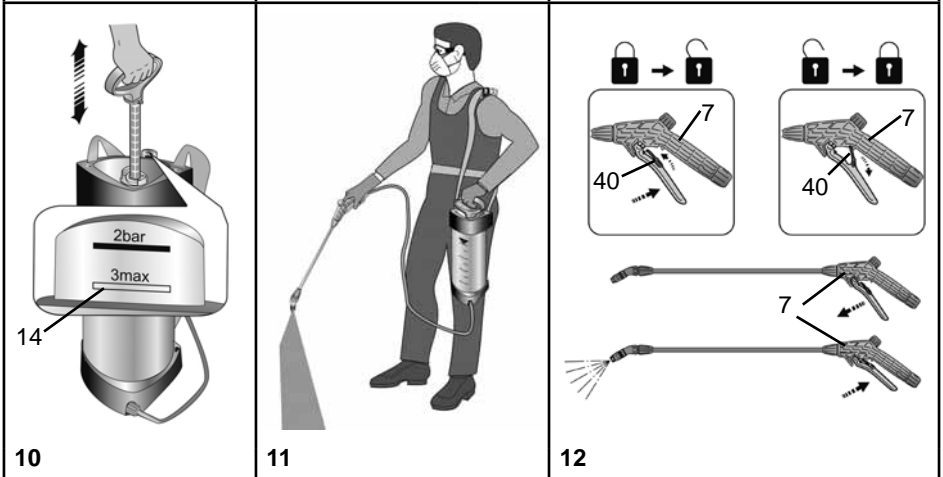
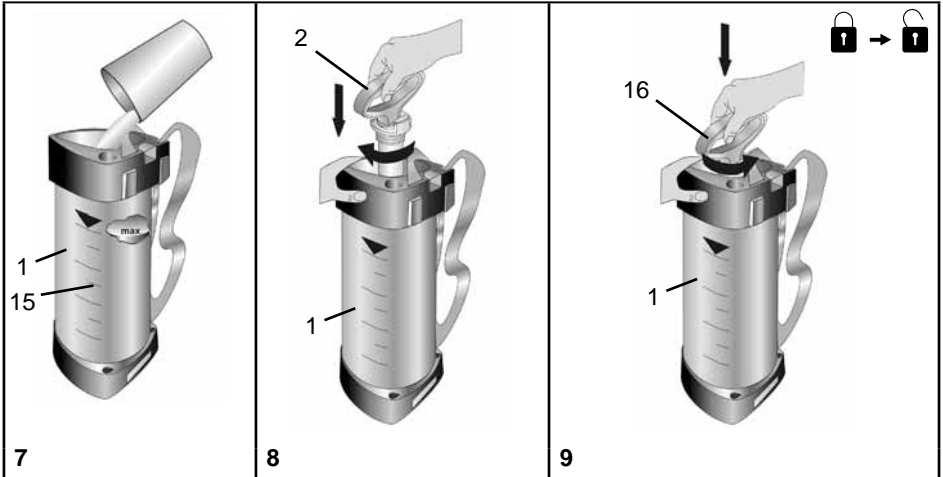


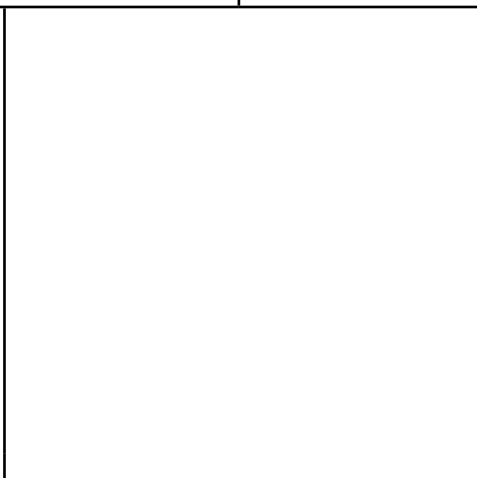
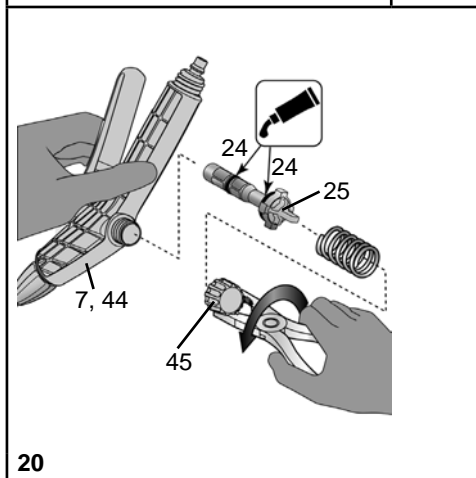
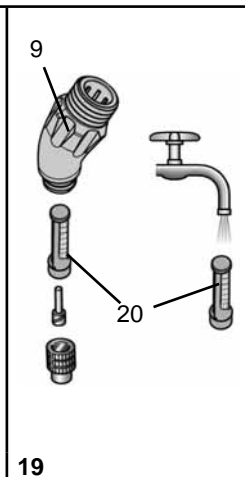
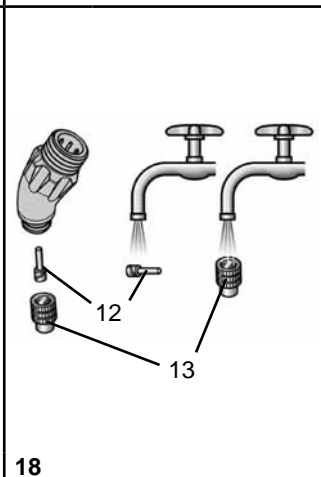
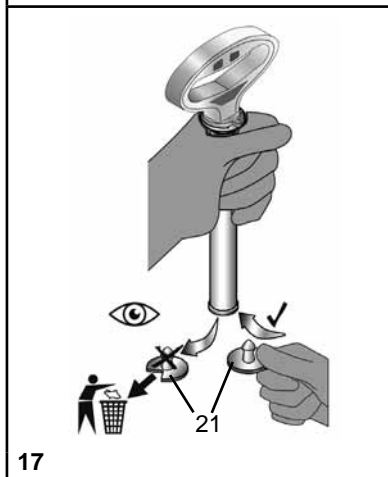
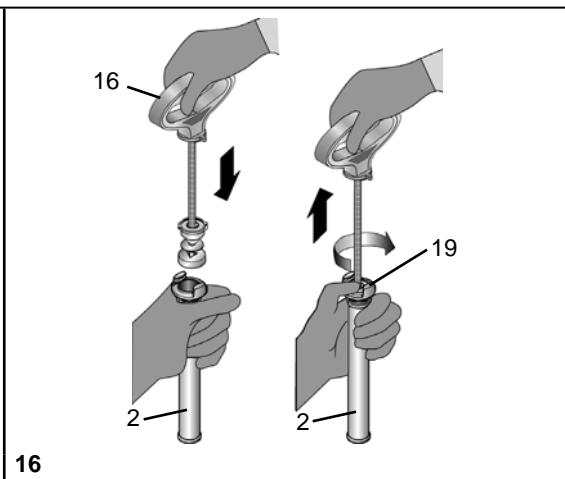
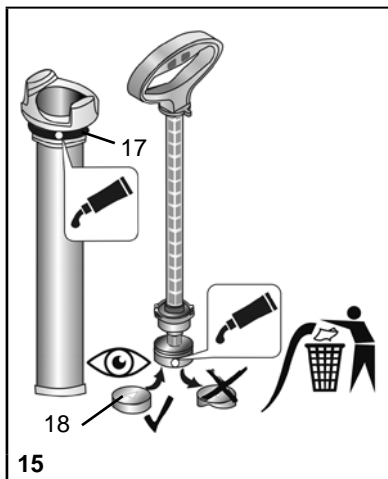
1307L



www.mesto.de







Herzlichen Glückwunsch

zu Ihrem neuen Qualitätsprodukt und Danke für das Vertrauen in unsere Marke. Ihre Zufriedenheit mit unserem Produkt und unserem Service ist uns sehr wichtig. Wir bitten um eine Rückmeldung, sollten Ihre Erwartungen nicht erfüllt sein. Unsere Adresse finden Sie auf der Titelseite dieser Gebrauchsanleitung.



Lesen Sie die Gebrauchsanleitung vor der Verwendung des Gerätes!

Bewahren Sie die Gebrauchsanleitung auf.

Die Gebrauchsanleitung ist ein integraler Bestandteil des Gerätes und muss bei einer Weitergabe mitgegeben werden.



Beim Arbeiten mit dem Gerät sind besondere Sicherheitsmaßnahmen notwendig.

Verwendung

Die Drucksprühgeräte 3230.. und 3232.. sind für das Sprühen von Pflanzenschutzmitteln, einschließlich Unkrautvertilgern in vorgeschriebenen Konzentrationen vorgesehen.

3232RK kann auch für Holzschutzmittel eingesetzt werden.

Zum Zeitpunkt der Herstellung sind keine schädlichen Einwirkungen auf das Gerät der vom Bundesamt BVL zugelassenen Pflanzenschutzmitteln bekannt.



Unsachgemäße Verwendung kann zu gefährlichen Verletzungen und Umweltschäden führen.

Beachten Sie bei jeder Anwendung die Sicherheitshinweise und -datenblätter der Mittelhersteller. Beachten Sie die angegebenen maximalen Konzentrationen für chemische Stoffe und Zubereitungen. Auf Anfrage beraten wir Sie gerne.

Beachten Sie die in Ihrem Land jeweils gültigen gesetzlichen und behördlichen Bestimmungen.

Das Gerät darf ausschließlich im Außenbereich oder in gut durchlüfteten Räumen verwendet werden. Lassen Sie sich vom Verkäufer oder einem Sachkundigen in die Bedienung des Gerätes einweisen, falls Sie zum ersten Mal damit arbeiten.

Nicht geeignet für

- entzündliche Flüssigkeiten
- ätzende Stoffe (*bestimmte Desinfektions- und Imprägniermittel, Säuren, Laugen*)
- ammoniakhaltige Flüssigkeiten
- Flüssigkeiten mit Temperaturen über 30 °C
- Netzmittel (*Tenside*), Lösungsmittel und lösungsmittelhaltige Flüssigkeiten, die an den verwendeten Kunststoffen Rissbildung auslösen oder fördern können.
- zähe, klebrige oder Rückstand bildende Flüssigkeiten (*Farben, Fette*)
- Einsatz im Lebensmittelbereich.

Unter keinen Umständen verwenden

- fremde Druckquellen ohne original Druckluft-Füllventil
- zur Abflammung
- zur Lagerung und Aufbewahrung von Flüssigkeiten
- als Augendusche.

Sicherheit



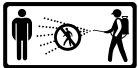
Mit dem Gerät dürfen nur geschulte, gesunde und ausgeruhte Personen arbeiten. Sie sollen nicht unter dem Einfluss von Alkohol, Drogen oder Medikamenten sein.

Kinder und Jugendliche dürfen das Gerät nicht benutzen.

Bewahren Sie das Gerät kindersicher auf.

Treffen Sie Vorsorge gegen Missbrauch bei Benutzung gefährlicher Mittel.

→ **Unfallgefahr!**



Halten Sie unbeteiligte Personen während des Sprühens fern.

Sprühen Sie niemals auf Menschen, Tiere, elektrische Geräte und Leitungen, gegen den Wind oder in Gewässer.

→ **Verletzungsgefahr!**



Tragen Sie beim Umgang mit gefährlichen Stoffen geeignete Schutzkleidung, Schutzbrille und Atemschutz nach geltenden nationalen Vorschriften.



Vermeiden Sie Zündquellen in der Umgebung.



Lassen Sie das Gerät nicht in der Sonne stehen. Stellen Sie sicher, dass das Gerät nicht über die maximale Betriebstemperatur erwärmt wird (→ *Tabelle 1*). Schützen Sie das Gerät vor Frost und Ammoniak.



Blasen Sie Düsen, Ventile und Filter niemals mit dem Mund durch.

→ **Vergiftungsgefahr!**



Bei Glätte, Nässe, Schnee, Eis, an Hängen und bei unebenem Gelände besteht Rutsch- und Stolpergefahr.



Reparaturen oder Veränderungen am Gerät sind nicht zulässig. Lassen Sie beschädigte oder nicht funktionsfähige Teile sofort durch unseren Service oder von uns autorisierte Servicepartner ersetzen.



Das Sicherheitsventil darf nicht unwirksam gemacht werden.

→ **Explosionsgefahr!**

Verwenden Sie nur original Ersatz- und Zubehörteile.

Für Schäden durch Verwendung von Fremdteilen übernehmen wir keine Haftung.



Beobachten Sie beim Pumpen stets das Manometer um den maximalen Sprühdruck nicht zu überschreiten (→ *Tabelle 1*).

Vor dem Befüllen, nach Gebrauch, vor Wartungsarbeiten, bei Arbeitsunterbrechungen und zur Lagerung muss das Gerät drucklos sein.



Beim Transport beachten: Gerät so transportieren, dass es gegen Beschädigung und Umkippen gesichert ist. Das Gerät muss drucklos sein.

→ **Explosionsgefahr!**



Wenn das Gerät am Behälter undicht ist, sofort das Gerät drucklos machen und außer Betrieb nehmen!

→ **Explosionsgefahr!**

- + Sie finden die im Text genannten Abbildungen auf den Seiten 3 – 5 dieser Gebrauchsanleitung.

Lieferumfang

Behälter [1] mit Pumpe [2], Schlauch [3], Gebrauchsanleitung [4], Tragriemen [6], Abstellventil [7], Spritzrohr [8], Bogenstück [9], Düse [13], Spritzschirm (3232RS) [5], Verlängerungsrohr (3232RS) [8b]. (Abb. 1)

Technische Daten

Gerätetyp	3230..	3232..
Max. Menge	3 l	5 l
Gesamtinhalt	4,2 l	6,5 l
Max. Druck	3 bar	
Max. Temperatur	30 °C	
Leergewicht	1,3 kg	1,7 kg
Behälter	Polyethylen	
Max. Volumenstrom	1 l/min	
Rückstoßkraft	< 5 N	

Tabelle 1

Zusammenbauen

1. Befestigen Sie den Tragriemen [6] am Behälter [1]. (Abb. 2)
2. Stecken Sie den Schlauch [3] in die Aufnahme [10] und sichern ihn mit der Überwurfmutter. (Abb. 3)
3. Schieben Sie den Schlauch [3] auf das Abstellventil [7] und sichern ihn mit der Überwurfmutter. (Abb. 3)
4. Schrauben Sie das Spritzrohr [8] auf das Abstellventil [7]. (Abb. 3)
5. Schrauben Sie das Bogenstück [9] auf das Spritzrohr [8]. (Abb. 3)
6. Montieren Sie den Spritzschirm (3232RS) [5] auf das Spritzrohr [8], danach Dichtring [11], Einsatz [12] und Düse [13]. (Abb. 3)

Prüfen

Sichtkontrolle: Sind Behälter [1], Pumpe [2], Schlauch [3], Abstellventil [7], Spritzrohr [8] und Bogenstück [9] mit Düse [13] unbeschädigt? (Abb. 1)

- + Achten Sie besonders auf die Verbindungen zwischen Behälter - Schlauch und Schlauch – Abstellventil, sowie den Zustand von Pumpengewinde und Spritzrohr.

Dichtheit: Pumpen Sie das leere Gerät auf 2 bar auf (Abb. 10).

- ▶ Druck darf innerhalb von 30 min. nicht mehr als 0,5 bar abfallen

Funktion: Ziehen Sie den Kolbenmanometergriff [14] hoch. (Abb. 4)

- ▶ Druck muss entweichen.

- + Mit dem Feststeller [40] lässt sich der Hebel am Abstellventil [7] ver- und entriegeln. Nach dem Verriegeln wird das unbeabsichtigte Sprühen verhindert. (Abb. 12)

- ▶ Entriegeln Sie ggf. den Feststeller [40] und betätigen Sie das Abstellventil [7]. (Abb. 12)

- ▶ Abstellventil muss öffnen und schließen.



Lassen Sie beschädigte oder nicht funktionsfähige Teile sofort durch unseren Service oder von uns autorisierte Servicepartner ersetzen.

Vorbereiten



Beachten Sie die Hinweise im Kapitel „Sicherheit“.

Das Gerät muss sich in senkrechter Stellung befinden.

Beim Füllen aus einer Wasserleitung darf die Leitung oder ein Schlauch nicht in den Behälter hineinragen.

1. Ziehen Sie den roten Kolbenmanometergriff [14] so lange hoch, bis der Behälter drucklos ist. (Abb. 4)
 2. Drücken Sie die Kolbenstange mit Griff [16] nach unten und drehen sie gegen den Uhrzeigersinn. ► Kolbenstange mit Griff ist verriegelt. (Abb. 5)
 3. Schrauben Sie die Pumpe [2] aus dem Behälter. (Abb. 6)
- + *Empfehlung zum Mischen der Sprühflüssigkeit im Gerät oder zum Vormischen in einem externen Behälter: Füllen Sie 1/3 Wasser ein, dann geben Sie das Sprühmittel hinzu und füllen den Rest mit Wasser auf.*



Bei Benutzung für HERBIZIDEN sollten mit diesem Sprühgerät keine Pflanzenschutzmittel mehr ausgebracht werden.

4. Füllen Sie die Sprühflüssigkeit in den Behälter [1]. (Abb. 7)
 5. Kontrollieren Sie die Füllhöhe mit Hilfe der Skalierung [15] am Behälter. (Abb. 7)
 6. Schrauben Sie die Pumpe [2] in den Behälter. (Abb. 8)
 7. Drücken Sie die Kolbenstange mit Griff [16] nach unten und drehen sie gegen den Uhrzeigersinn.
 - Kolbenstange mit Griff ist entriegelt. (Abb. 9)
 8. Erzeugen Sie den gewünschten Druck (→ Tabelle 2) im Behälter. (Abb. 10)
- + *Max. Druck sollte 3 bar nicht überschreiten (roter Strich am Kolbenmanometer, Abb. 10). Wird der max. Druck überschritten, spricht das Sicherheitsventil an und lässt den Überdruck ab.*
9. Drücken Sie die Kolbenstange mit Griff [16] nach unten und drehen sie gegen den Uhrzeigersinn. (Abb. 5)
 - Kolbenstange mit Griff ist verriegelt.

Sprühen



Beachten Sie die Hinweise im Kapitel „Sicherheit“.

Betreiben Sie das Gerät nur senkrecht bzw. steil aufrecht hängend.

Vermeiden Sie die Abdrift von Sprühtropfen auf nicht zu behandelnde Flächen.

Achten Sie auf die Vorschriften des Mittelherstellers!

1. Hängen Sie das Gerät über die Schulter. (Abb. 11)
- + *Um das Nachtropfen zu vermeiden, halten Sie beim ersten Sprühen das Spritzrohr nach oben und betätigen das Abstellventil so lange bis aus der Düse keine mit Luft vermischte Flüssigkeit mehr austritt.*
2. Entriegeln Sie ggf. den Feststeller [40] und betätigen das Abstellventil [7]. (Abb. 12)
 - Die Sprühung beginnt.
 3. Achten Sie auf den optimalen Sprühdruk (→ Tabelle 2) am Kolbenmanometer [14] (Abb. 10).

Sprühdruk	Sprühmenge bei Hohlkegeldüse
1,5 bar	0,48 l/min
2,0 bar	0,56 l/min
3,0 bar	0,69 l/min

Tabelle 2. Abhängigkeit: Sprühmenge – Sprühdruk

4. Fällt der Sprühdruck mehr als 0,5 bar vom Optimum ab, pumpen Sie nach.
 + Wenn aus der Düse mit Luft vermischte Flüssigkeit austritt, ist der Behälter leer.

Nach Gebrauch



Beachten Sie die Hinweise im Kapitel „Sicherheit“.
 Lassen Sie niemals Flüssigkeit im Gerät.

1. Ziehen Sie den roten Kolbenmanometergriff [14] so lange hoch, bis der Behälter drucklos ist. (Abb. 4)
2. Verriegeln Sie die Kolbenstange mit Griff [16]. (Abb. 5)
3. Schrauben Sie die Pumpe [2] aus dem Behälter. (Abb. 6)
4. Verdünnen Sie die Restmenge zweimal hintereinander mit je 1/2 Liter Wasser und sprühen Sie diese Flüssigkeit auf die behandelte Fläche.



Sammeln und entsorgen Sie die Restmenge und den Behälter nach geltenden Gesetzen, Vorschriften und Regeln.
 Achten Sie auf die Vorschriften des Mittelherstellers!

5. Wischen Sie es mit einem feuchten Tuch ab.
6. Zum Austrocknen und Lagern bewahren Sie Behälter [1] und Pumpe [2] getrennt in trockener, vor Sonnenstrahlen geschützter und frostfreier Umgebung auf (Abb. 13).



Reinigen Sie nach Gebrauch die Schutzausrüstung und sich selbst.

Wartung und Pflege



Beachten Sie die Hinweise im Kapitel „Sicherheit“.

Nach 50-maligem Gebrauch, mindestens einmal jährlich:

- Schrauben Sie die Pumpe [2] aus dem Behälter. (Abb. 6)
- Bauen Sie die Pumpe [2] auseinander.
 - a) Entriegeln Sie die Kolbenstange mit Griff [16]. (Abb. 14)
 - b) Ziehen Sie die Kolbenstange mit Griff [16] bis zum Anschlag aus dem Zylinderrohr und drehen sie gegen den Uhrzeigersinn. (Abb. 14)
 - c) Trennen Sie die Kolbenstange mit Griff [16] und Zylinderrohr [2]. (Abb. 14)
- Fetten Sie den O-Ring [17] und die Manschette [18] ein. (Abb. 15)
- Bauen Sie die Pumpe zusammen.
 - a) Schieben Sie die Kolbenstange mit Griff [16] in das Zylinderrohr. (Abb. 16)
 - b) Halten Sie das Zylinderrohr [2] und drücken den Führungsstopfen [19] mit dem Daumen fest rein. (Abb. 16)
 - c) Ziehen Sie die Kolbenstange mit Griff [16] bis zum Anschlag und drehen sie im Uhrzeigersinn. (Abb. 16)
 - ▶ Der Führungsstopfen [19] rastet ein.
- Verriegeln Sie die Kolbenstange mit Griff [16] und schrauben die Pumpe [2] in den Behälter [1] ein. (Abb. 8)
- Reinigen Sie die Düse [13] und den Einsatz [12] unter fließendem Wasser. (Abb. 18)
- Nehmen Sie den Filter [20] aus dem Bogenstück [9] heraus und reinigen ihn unter fließendem Wasser. (Abb. 19)

- Bauen Sie das Abstellventil [7] auseinander. (Abb. 20)
- Schrauben Sie die Verschlusskappe [45] vom Ventilkörper [44] ab und ziehen den Druckbolzen [25] aus dem Ventilkörper [44]. (Abb. 20)
- Fetten Sie die O-Ringe [24] ein. (Abb. 20)
- Bauen Sie das Abstellventil [7] zusammen.



Beachten Sie die gesetzlichen Unfallverhütungsvorschriften Ihres Landes und überprüfen Sie das Gerät regelmäßig.

Sollte es keine speziellen Regeln geben, empfehlen wir alle 2 Jahre eine äußere und alle 5 Jahre eine innere Prüfung, sowie alle 10 Jahre eine Festigkeitsprüfung, durch einen Sachkundigen durchzuführen.

Störungen



Verwenden Sie nur original Ersatz- und Zubehörteile.

Störung	Ursache	Abhilfe
Im Gerät baut sich kein Druck auf	Pumpe nicht festgeschraubt.	Pumpe fest einschrauben.
	O-Ring [17] an der Pumpe defekt. (Abb. 15)	O-Ring tauschen.
	Manschette [18] defekt. (Abb. 15)	Manschette tauschen.
Behälter undicht		Gerät sofort außer Betrieb nehmen
Flüssigkeit dringt aus der Pumpe	Ventilscheibe [21] verschmutzt oder defekt. (Abb. 17)	Ventilscheibe reinigen oder austauschen.
Kolbenmanometer zeigt keinen Behälterdruck an, Sicherheitsventil bläst zu früh ab.	Kolbenmanometer [14] defekt. (Abb. 10)	Aus Sicherheitsgründen ist der Austausch des Sicherheitsventils/Kolbenmanometers nicht möglich. Bitte wenden Sie sich an den MESTO Fachhändler oder direkt an MESTO.
Düse sprüht nicht, Druck ist jedoch vorhanden	Filter [20] (Abb. 19) oder / und Düse [13] (Abb. 18) verstopft.	Filter oder / und Düse reinigen.
Nur Strahl, keine Zerstäubung	Einsatz [12] fehlt. (Abb. 18)	Einsatz in die Düse einfügen
Abstellventil schließt nicht.	O-Ringe [24] des Druckbolzens [25] nicht gefettet / geschmiert. (Abb. 20)	O-Ringe des Druckbolzens fetten
Flüssigkeit tritt ohne Betätigung des Hebels aus	Druckbolzen [25] oder O-Ringe [24] defekt. (Abb. 20)	Druckbolzen oder O-Ringe erneuern.

Kontaktadresse für weitere Infos → siehe Titelseite.

Garantie

Wir garantieren, dass ab dem Zeitpunkt des Ersterwerbs für den Zeitraum der jeweilig gültigen gesetzlichen Gewährleistungspflicht (max. 3 Jahre) dieses Gerät keine Material- und Verarbeitungsfehler aufweist. Sollten sich während der Garantiezeit Mängel herausstellen, wird MESTO oder der Distributor in Ihrem Land ohne Berechnung der Arbeits- und Materialkosten das Gerät reparieren oder (nach Ermessen von MESTO) es selbst oder seine schadhaften Teile ersetzen.

In so einem Fall bitten wir um unverzügliche Kontaktaufnahme mit uns. Wir benötigen die Rechnung oder den Kaufbeleg über den Erwerb des Gerätes.

Ausgenommen von der Garantie sind Verschleißteile (Dichtungen, O-Ringe, Manschette usw.) und Defekte, die auf Grund unsachgemäßen Gebrauchs und höherer Gewalt aufgetreten sind.

Konformitätserklärung

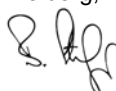
gemäß EG-Richtlinie Maschinen 2006/42/EG, Anhang II, Nr. 1A.

Wir, die MESTO Spritzenfabrik Ernst Stockburger GmbH, Ludwigsburger Straße 71, D-71691 Freiberg erklären in alleiniger Verantwortung, dass die Drucksprühgeräte der Baureihe 3230 und 3232 in der gelieferten Ausführung allen einschlägigen Bestimmungen der Richtlinie 2006/42/EG entsprechen.

Ferner entsprechen die Geräte der Richtlinie 2014/68/EU für Druckgeräte.

Rolf Rehkugler ist bevollmächtigt die technischen Unterlagen zusammenzustellen.

Freiberg, 15.12.2011



Bernd Stockburger
– Geschäftsführer –

Die Angaben und Abbildungen in dieser Gebrauchsanleitung dienen nur zur Orientierung und sind in keiner Weise bindend. Der Hersteller behält sich das Recht vor, wenn er es für erforderlich hält, Änderungen oder Verbesserungen an den Produkten vorzunehmen, ohne Kunden, die ein ähnliches Modell besitzen, darüber informieren zu müssen.

Welcome and congratulations

on purchasing your new quality product. Thank you for the trust you have shown in our brand. Your satisfaction with our product and services is very important to us. Please contact us if your expectations are not met. You will find our address on the title page of these instructions for use.



Make certain to read the instructions for use before using the device!

Keep the instructions for use in a safe place where they can be easily found.



The instructions for use are an integral part of the device and must be enclosed when the device is passed on. Particular safety measures are required when working with the device.

Usage

Pressure spraying devices 3230.. and 3232.. are designed for the spraying of plant protection products, including weed killers in the stipulated concentrations. 3232RK can also be used for wood preservation.

At the time of manufacture, there are no known harmful effects to the device caused by plant protection products approved by the Federal Office of Consumer Protection and Food Safety.



Improper use may result in dangerous injuries and environmental damage.

Follow the safety notices and data sheets of the substance manufacturers before each application. Observe the specified maximum concentrations for chemical substances and preparations. We will be happy to advise you on what best suits your needs. Observe the legal and statutory regulations applicable in your country.

The device may be used outdoors or in well ventilated rooms only. Have the salesperson or an expert show you how to operate the device if you are working with it for the first time.

Not suitable for

- Combustible liquids
- Corrosive substances (*certain disinfecting and impregnating agents, acids and bases*)
- Liquids containing ammonia
- liquids at temperatures above 30 °C (78 °F)
- Wetting agents (*surfactants*), solvents, and liquids containing solvents which can cause or promote cracking in the applied plastics.
- Viscous or sticky liquids or liquids that form residues (*dyes, greases*)
- Use in applications for foodstuffs.

Under no circumstances should you use

- external sources of pressure without original compressed air filling valve
- for flaming
- for storing and holding liquids
- as an eyewash.

Safety



Only trained, healthy and rested people may work with the device. You should not be under the influence of alcohol, drugs or medication. Children and adolescents must not use the device. Keep the spraying devices safe from access to children. Take precautions to prevent hazardous substances from being misused.
→ **Accident risk!**



Keep bystanders away during spraying. Never spray on people, animals, electrical devices and lines, into the wind, or into bodies of water.
→ **Risk of injury!**



Wear appropriate protective clothing, goggles and respiratory protection in line with the applicable national regulations when working with hazardous substances.



Avoid ignition sources in the environment.



Do not allow the device to remain under pressure and/or exposed directly to sunlight. Make certain the device is not heated beyond the maximum operating temperature. (→ *Table 1*). Protect the device from frost and ammonia.



Never blow through the nozzles or valves with your mouth.
→ **Risk of poisoning!**



There is a risk of slipping or tripping on smooth or wet surfaces, snow, ice, on slopes and on uneven terrain.



Repairs and modifications to the device are not permitted. Have damaged parts or parts that do not work properly repaired immediately by our customer service department or by service partners authorized by us.



The effect of the safety valve must not be bypassed or made inoperative.
→ **Explosion hazard!**

Use only original spare and accessory parts. We cannot assume any liability resulting from the use of third-party parts.



When pumping, always observe the pressure gauge to ensure the maximum spraying pressure is not exceeded (→ *Table 1*). All excess pressure must be released from the device before filling, after use, before carrying out maintenance work, on work breaks, and before placing it in storage.



Points to note when transporting the device: Transport the device in such a way that it is protected against damage and tipping. All excess pressure must be released from the device.
→ **Explosion hazard!**



If the device leaks at the container, immediately depressurise the device and put it out of operation!
→ **Risk of explosion!**

- + You will find the illustrations referred to above in the pages 3 – 5 of these instructions for use.

Scope of delivery

Tank [1] with pump [2], hose [3], instructions for use [4], carrying strap [6], shut-off valve [7], spray wand [8], elbow [9], nozzle [13] spray screen (3232RS) [5], extension wand (3232RS) [8b] (Fig. 1)

Technical data

Type of device	3230..	3232..
Max. filling amount	3 l (1.1 gal)	5 l (1.32 gal)
Total contents	4.2 l (0.92 gal)	6.5 l (1.42 gal)
Max. spraying pressure	3 bar (43 psi)	
Max. operating temperature	30 °C (78 °F)	
Weight when empty	1.3 kg	1.7 kg
Material of tank	Polyethylene	
Max. volume flow	1 l/min	
Recoil force	< 5 N	

Table 1

Assembly

1. Fasten the carrying strap [6] on the tank [1]. (Fig. 2)
2. Push the tube [3] into the fixture [10] and secure it with the cap nut. (Fig. 3)
3. Push the hose [3] onto the shut-off valve [7] and secure it with the cap nut. (Fig. 3)
4. Screw the spray wand [8] onto the shut-off valve [7]. (Fig. 3)
5. Screw the elbow [9] onto the spray wand [8]. (Fig. 3)
6. Mount the spray screen (3232RS) [5] on the spray wand [8], then sealing ring [11], insert [12] and nozzle [13]. (Fig. 3)

Checks

Visual inspection: Are the tank [1], pump [2], hose [3], shut-off valve [7] and spray wand [8] and elbow [9] with nozzle [13] undamaged? (Fig. 1)

- + Pay special attention to the connections between the tank – hose and the hose – shut-off valve and to the condition of the pump threading and spray wand.

No leaks: Pump up the empty device to 2 bar (Fig. 10).

- ▶ The pressure must not decrease more than 0.5 bar within 30 minutes.

Function: Pull up the piston pressure gauge handle [14]. (Fig. 4)

- ▶ The pressure must dissipate.

- + Using the lock [40] the lever on the shut-off valve [7] can be locked and unlocked. Unintentional spraying is prevented after locking. (Fig. 12)

- ▶ If required, reset the lock [40] and activate the shut-off valve [7]. (Fig. 12)
- ▶ The shut-off valve must open and close.



Have damaged parts or parts that do not work properly repaired immediately by our customer service department or by service partners authorized by us.

Preparation



Observe the instructions in the section entitled „Safety“.
The device must be in an upright position.

If filling the tank from a water line, ensure that the line or a hose does not project into the tank.

1. Pull up the red piston pressure gauge handle [14] until the tank is depressurized. (Fig. 4)
 2. Press the piston rod with handle [16] down and turn it counterclockwise.
 - ▶ The piston rod with handle is locked. (Fig. 5)
 3. Unscrew the pump [2] from the tank. (Fig. 6)
- + We recommend you mix the spraying liquid in the device or premix it in an external tank: Fill to 1/3 with water, pour in the spraying agent, and then add more water until full.



If used for HERBICIDES, this spraying device should no longer be used for applying pesticides.

4. Add the spraying liquid to the tank [1] (Fig. 7)
5. Check the filling level with the scale [15] on the tank. (Fig. 7)
6. Screw the pump [2] into the tank. (Fig. 8)
7. Press the piston rod with handle [16] down and turn it counterclockwise.
 - ▶ The piston rod with handle is unlocked. (Fig. 9)
8. Create the desired pressure (→ Table 2) in the tank (Fig. 10)
 - + The maximum pressure should not exceed 3 bar (red line on the piston pressure gauge, Fig. 10). If the maximum pressure is exceeded, the safety valve will engage and release the excess pressure.
9. Press the piston rod with handle [16] down and turn it counterclockwise. (Fig. 5)
 - ▶ Piston rod with handle is locked.

Spraying



Observe the instructions in the section entitled “Safety”.

Operate the device only while it is vertical or suspended upright and nearly vertical.
Avoid allowing drops of spray to drift onto areas that are not being treated.
Observe the instructions of the spray product manufacturer!

1. Hang the device over your shoulder. (Fig. 11)
 - + To prevent dripping, hold the spray wand up when first spraying and activate the shut-off valve until no more liquid mixed with air is emerging from the nozzle.
2. If required, reset the lock [40] and activate the shut-off valve [7]. (Fig. 12)
 - ▶ Spraying may now begin.
3. Make certain the optimum spraying pressure is set (→ Table 2) on the piston pressure gauge [14] (Fig. 10).

Spraying pressure	Spray quantity for hollow cone nozzle
1.5 bar (21.8 psi)	0.48 l/min (0.13 gal/min)
2.0 bar (29.0 psi)	0.56 l/min (0.15 gal/min)
3.0 bar (43.5 psi)	0.69 l/min (0.18 gal/min)

Table 2. Dependence: Spraying rate – spraying pressure

4. If the spraying pressure decreases more than 0.5 bar (7.3 psi) from the optimum level, pump some more.

+ If liquid mixed with air emerges from the nozzle, the tank is empty.

After Usage



Observe the instructions in the section entitled "Safety".

Never leave liquid in the device.

1. Pull up the red piston pressure gauge handle [14] until the tank is depressurized. (Fig. 4)
2. Lock the piston rod with handle [16]. (Fig. 5)
3. Unscrew the pump [2] from the tank. (Fig. 6)
4. Dilute the remaining quantity twice in a row with 1/2 liter of water each time and spray the resulting liquid onto the treated area.



Collect and dispose of the residual liquid and the tank according to all applicable laws, requirements and regulations.

Follow the instructions of the spray product manufacturer!

5. Wipe off the device with a moist cloth.
6. For drying and storing the device, keep the tank [1] and pump [2] separate in a dry place protected from sunlight and freezing temperatures (Fig. 13).



Clean the protective equipment and yourself every time after usage.

Care and maintenance



Observe the instructions in the section entitled "Safety".

After using the device 50 times or at least once a year:

- Unscrew the pump [2] from the tank. (Fig. 6)
- Dismantle the pump [2].
 - a) Unlock the piston rod with handle [16]. (Fig. 14)
 - b) Pull the piston rod with handle [16] out of the cylinder tube up to the stop and turn it counterclockwise (Fig. 14)
 - c) Disconnect the piston rod with handle [16] and the cylinder tube [2]. (Fig. 14)
- Grease the O-ring [17] and the diaphragm [18]. (Fig. 15)
- Assemble the pump.
 - a) Push the piston rod with handle [16] into the cylinder tube. (Fig. 16)
 - b) Hold the cylinder tube [2] and strongly press in the guiding plug [19] with your thumb. (Fig. 16)
 - c) Pull the piston rod with handle [16] up to the stop down and turn it clockwise (Fig. 16)
 - ▶ The guiding plug [19] snaps in.
- Lock the piston rod with handle [16] and screw the pump [2] into the tank [1]. (Fig. 8)
- Clean the nozzle [13] and insert [12] under flowing water. (Fig. 18)
- Remove the filter [20] of the elbow [9] and clean it under running water. (Fig. 19)
- Disassemble the shut-off valve [7]. (Fig. 20)

- Screw the sealing cap [45] from the valve body [44] and pull the pressure bolt [25] from the valve body [44]. (Fig. 20)
- Grease the O-rings [24] (Fig. 20)
- Assemble the shut-off valve [7].



Observe the legal requirements of your country for accident prevention and check the device in regular intervals.

Unless otherwise specified, we recommend that an expert carries out an external test every 2 years and an internal test every 5 years as well as a strength test every 10 years.

Faults



Use only original spare and accessory parts.

Fault	Cause	Remedy
No pressure builds up in the device	The pump is not screwed on tightly.	Screw the pump on tightly.
	O-ring [17] on the pump is faulty. (Fig. 15)	Replace the O-ring.
	Diaphragm [18] is defective. (Fig. 15)	Replace the diaphragm.
Leaky container		Immediately put the device out of operation
Liquid flows out of the pump	Valve disc [21] dirty or defective. (Fig. 17)	Clean or replace the valve disc.
No tank pressure indication on the piston pressure gauge, Safety valves blow off too early.	Piston pressure gauge [14] is defective (Fig. 10)	For safety reasons, it is not possible to replace the safety valve/piston pressure gauge. Please contact your local MESTO specialist or MESTO directly.
The nozzle does not spray even though pressure is present	Filter [20] (Fig. 19) and / or nozzle [13] (Fig. 18) is clogged.	Clean the filter or / and nozzle.
Only spray, no atomization	Insert [12] is missing (Fig. 18)	Position the insert in the nozzle
The shut-off valve does not close.	O-rings [24] of the pressure bolt [25] not greased / lubricated. (Fig. 20)	Grease the O-rings of the pressure bolt
Liquid emerges without the lever being activated.	Defective pressure bolt [25] or O-rings [24] (Fig. 20)	Replace the pressure bolt or O-rings.

Contact address for additional information → see title page.

Warranty

We guarantee that from the time it is first purchased for a period of the legally valid required warranty period (maximum 3 years) this device will not exhibit any material or processing errors. If defects are discovered during the warranty period, MESTO or the distributor in your country will repair the device without charging for the labor or material or (at the discretion of MESTO) replace the device itself or its defective parts.

If such defects are discovered, please contact us immediately. We require the invoice or cash register receipt for purchase of the device.

The warranty does not include wearing parts (seals, O-rings, diaphragm, etc.) or defects, which have occurred due to improper use or unforeseeable circumstances.

Declaration of Conformity

according to EC Machinery Directive 2006/42/EC, Appendix II, No. 1A.

We, MESTO Spritzenfabrik Ernst Stockburger GmbH, Ludwigsburger Straße 71, D-71691 Freiberg, declare under our sole responsibility that the product pressure spraying devices of the series 3230 and 3232 in the version supplied comply with all relevant provisions of the Directive 2006/42/EC.

Furthermore, the device complies with the Directive 2014/68/EU for pressure equipment.

Rolf Rehkugler is authorized to compile the technical documentation.

Freiberg, 15.12.2011



Bernd Stockburger
– Managing Director –

The data and illustrations in these instructions for use are for orientation only and not binding in any way. The manufacturer reserves the right to make changes or improvements to the products if these are considered appropriate without having to notify customers owning a similar model about this fact.

Toutes nos félicitations

pour l'achat de votre nouveau produit de qualité et tous nos remerciements pour la confiance que vous accordez à notre marque.

Votre satisfaction en ce qui concerne notre produit et notre service est très importante pour nous.

Nous vous serions reconnaissants de nous informer si vos attentes devaient être déçues. Vous trouverez notre adresse sur la page de garde de ce mode d'emploi.



Lisez le mode d'emploi avant d'utiliser l'appareil !

Conservez soigneusement le mode d'emploi.



Le mode d'emploi fait partie intégrante de l'appareil et doit donc être transmis en cas de cession. Des mesures de sécurité particulières sont nécessaires lors du travail avec l'appareil.

Utilisation

Les pulvérisateurs sous pression 3230.. et 3232.. sont conçus pour la pulvérisation de produits phytosanitaires, y compris les désherbants, dans les concentrations prescrites. 3232RK peut aussi être utilisé pour la préservation du bois

Au moment de la fabrication, il n'y a aucun effet nocif connu sur l'appareil émanant des produits phytosanitaires homologués par l'institut fédéral BVL.



Une utilisation inappropriée peut conduire à de graves blessures et des dommages environnementaux.

Respectez les consignes de sécurité et les fiches de données de sécurité des fabricants des différentes substances à chaque utilisation. Respectez les concentrations maximales indiquées pour les substances chimiques et les préparations. Si vous le souhaitez, nous nous ferons un plaisir de vous conseiller.

Respectez les dispositions légales et officielles en vigueur dans votre pays respectif.

L'appareil doit être utilisé uniquement à l'extérieur ou dans des locaux bien ventilés. S'il s'agit de la première fois que vous utilisez un tel appareil, faites-vous expliquer son fonctionnement par le vendeur ou un spécialiste.

Ne convient pas pour

- des liquides inflammables
- les substances corrosives (*certaines désinfectants et imprégnants, acides, bases*)
- les liquides contenant de l'ammoniaque
- des liquides à des températures supérieures à 30 °C
- Agents mouillants (*agents tensioactifs*), solvants et liquides contenant des solvants pouvant provoquer ou favoriser la formation de fissures sur les matières plastiques utilisées.
- des liquides visqueux, collants ou formant des résidus (*peintures, graisses*)
- l'utilisation dans le domaine alimentaire.

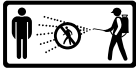
N'utiliser en aucun cas

- sources de pression externes sans soupape de remplissage d'air comprimé d'origine
- pour le flambage
- pour le stockage et la conservation de liquides
- comme douche oculaire.

Sécurité



Seules des personnes formées, en bonne santé et bien reposées doivent travailler avec l'appareil. Elles ne doivent pas se trouver sous l'influence de l'alcool, de drogues ou de médicaments. Les enfants et les jeunes ne doivent pas utiliser l'appareil.
 Conservez le pulvérisateur hors de portée des enfants. Prenez des mesures préventives contre l'usage abusif lors de l'utilisation de produits dangereux.
 → **Risque d'accident !**



Tenir les personnes non concernées à l'écart lors de la pulvérisation.
 Ne pulvérisez jamais en direction de personnes, d'animaux, d'appareils et de lignes électriques, contre le vent ou dans les eaux de surface.
 → **Risque de blessures !**



Lors de la manipulation de substances dangereuses, portez des vêtements et lunettes de protection ainsi qu'une protection respiratoire conformément aux dispositions nationales en vigueur.



Éviter les sources d'inflammation à proximité.



Ne laissez pas l'appareil exposé au soleil. Assurez-vous que l'appareil n'est pas échauffé au-delà de la température maximale de service (→ *Tableau 1*). Protégez l'appareil du gel et de l'ammoniaque.



Ne soufflez jamais dans les buses ou les soupapes avec la bouche.
 → **Risque d'empoisonnement !**



Il existe un risque de glissades et de chutes en cas de verglas, de pluie, de neige, de glace, sur les pentes et les terrains accidentés.



Toute réparation ou modification sur l'appareil n'est pas autorisée.
 Faites immédiatement remplacer les pièces endommagées ou qui ne sont plus opérationnelles par notre service après-vente ou par un partenaire de maintenance autorisé.



La soupape de sécurité ne peut pas être mise hors fonction.
 → **Risque d'explosion !**

N'utilisez que des pièces de rechange et des accessoires d'origine.
 Nous déclinons toute responsabilité en cas d'utilisation de pièces d'autres fabricants.



Lors du pompage, observez toujours le manomètre afin de ne pas dépasser la pression de pulvérisation max. (→ *Tableau 1*).
 L'appareil doit être sans pression avant tout remplissage, après utilisation, avant les travaux d'entretien, lors des interruptions de travaux et pour l'entreposer.



À observer lors de son transport : Transporter l'appareil de manière à éviter tout endommagement ou tout renversement. L'appareil doit être sans pression.
 → **Risque d'explosion !**



Si l'appareil présente un défaut d'étanchéité au niveau du réservoir, dépressuriser immédiatement l'appareil et le mettre hors service !
 → **Risque d'explosion !**

- + Les figures mentionnées dans le texte sont situées dans les pages 3 – 5 de ce mode d'emploi.

Etendue de la livraison

Réservoir [1] avec pompe [2], tuyau flexible [3], mode d'emploi [4], sangle de transport [6], soupape d'arrêt [7], tube de pulvérisation [8] raccord courbé [9], écran de pulvérisation (3232RS) [5], rallonge (3232RS) [8b] (fig. 1)

Caractéristiques techniques

Type d'appareil	3230..	3232..
Quantité max.	3 l	5 l
Capacité totale	4,2 l	6,5 l
Pression max.	3 bar	
Température max.	30 °C	
Poids à vide	1,3 kg	1,7 kg
Réservoir	Polyéthylène	
Débit vol. max.	1 l/min	
Force de recul	< 5 N	

Tableau 1

Assemblage

- Fixez la courroie de transport [6] au réservoir [1]. (fig. 2)
- Insérez le tuyau flexible [3] dans le récepteur [10] et bloquez-le avec l'écrou-raccord (fig. 3)
- Poussez le tuyau flexible [3] sur la soupape d'arrêt [7] et bloquez-le avec l'écrou-raccord. (fig. 3)
- Vissez le tube de pulvérisation [8] sur la soupape d'arrêt [7]. (fig. 3)
- Vissez le raccord courbé [9] sur le tube de pulvérisation [8]. (fig. 3)
- Montez l'écran de pulvérisation (3232RS) [5] sur le tube de pulvérisation [8], ensuite le joint d'étanchéité [11], l'insert [12] et la buse [13]. (fig. 3)

Contrôle

Contrôle visuel : Le réservoir [1], la pompe [2], le tuyau flexible [3], la soupape d'arrêt [7] et le tube de pulvérisation [8], le raccord courbé [9] avec la buse [13] ne sont-ils pas endommagés ? (fig. 1)

- + Veillez en particulier aux connexions entre le réservoir – tuyau flexible et le tuyau flexible – soupape d'arrêt, ainsi qu'à l'état du filetage de la pompe et du tube de pulvérisation.

Etanchéité : Par pompage, faites monter la pression dans l'appareil vide à 2 bars (fig. 10).

- La pression ne doit pas redescendre de plus de 0,5 bar en 30 min.

Fonctionnement : Tirez la poignée du manomètre à piston [14] vers le haut. (fig. 4)

- La pression doit s'évacuer.

- + La tige de blocage [40] permet de verrouiller et déverrouiller le levier sur la soupape d'arrêt [7]. Après verrouillage, toute pulvérisation involontaire est évitée. (fig. 12)

- Déverrouillez le cas échéant la tige de blocage [40] et actionnez la soupape d'arrêt [7]. (fig. 12) ► La soupape d'arrêt doit s'ouvrir et se fermer.



Faites immédiatement remplacer les pièces endommagées ou qui ne sont plus opérationnelles par notre service après-vente ou par un partenaire de maintenance autorisé.

Préparation



Respectez les indications du chapitre « Sécurité ». L'appareil doit être placé à la verticale. Lors du remplissage à partir d'une conduite d'eau, la conduite ou le flexible ne doit pas pénétrer dans le réservoir.

1. Tirez la poignée rouge du manomètre à piston [14] vers le haut jusqu'à ce que le réservoir soit sans pression. (fig. 4)
 2. Poussez la tige de piston avec poignée [16] vers le bas et tournez-la contre le sens contraire des aiguilles d'une montre.
 - La tige de piston avec poignée est verrouillée. (fig. 5)
 3. Dévissez la pompe [2] du réservoir. (fig. 6)
- + *Recommandation pour le mélange du liquide de pulvérisation dans l'appareil ou pour le prémélange dans un réservoir externe : Remplissez à 1/3 d'eau, puis ajoutez le produit de pulvérisation et complétez avec de l'eau.*



En cas d'utilisation avec des HERBICIDES, cet appareil ne devrait plus être utilisé pour pulvériser des produits phytosanitaires.

4. Remplissez le réservoir [1] avec le liquide de pulvérisation. (fig. 7)
5. Contrôlez la hauteur de remplissage à l'aide de l'échelle graduée [15] sur le réservoir. (fig. 7)
6. Vissez la pompe [2] dans le réservoir. (fig. 8)
7. Poussez la tige de piston avec poignée [16] vers le bas et tournez-la dans le sens contraire des aiguilles d'une montre.
 - La tige de piston avec poignée est déverrouillée. (fig. 9)
8. Générez la pression désirée (→ Tableau 2) dans le réservoir. (fig. 10)
 - + *Ne pas dépasser la pression maximale de 3 bars (trait rouge sur le manomètre à piston, fig. 10). Si la pression maximale est dépassée, la soupape de sécurité se déclenche et évacue la surpression.*
9. Poussez la tige de piston avec poignée [16] vers le bas et tournez-la dans le sens des aiguilles d'une montre. (fig. 5) ► La tige de piston avec poignée est verrouillée.

Pulvérisation



Respectez les indications du chapitre « Sécurité ».

Utilisez l'appareil uniquement debout ou accroché pratiquement à la verticale. Evitez le déportement de gouttelettes de pulvérisation vers des surfaces qui ne doivent pas être traitées. Respectez les prescriptions du fabricant du produit !

1. Accrochez l'appareil à l'épaule. (fig. 11)
 - + *Afin d'éviter que des gouttes ne continuent de couler de l'appareil, maintenez le tube de pulvérisation vers le haut lors de la première pulvérisation et actionnez la soupape d'arrêt jusqu'à ce qu'il ne sorte plus d'air mélangé à du liquide de la buse.*
2. Déverrouillez le cas échéant la tige de blocage [40] et actionnez la soupape d'arrêt [7]. (fig. 12) ► La pulvérisation commence.
3. Veillez à la pression de pulvérisation optimale (→ Tableau 2) au manomètre à piston [14] (fig. 10).

Pression de pulvérisation	Débit de pulvérisation pour la buse à cône creux
1,5 bars	0,48 l/min
2,0 bars	0,56 l/min
3,0 bars	0,69 l/min

Tableau 2. Dépendance : débit de pulvérisation – pression de pulvérisation

4. Si la pression de pulvérisation diminue de plus de 0,5 bar au-dessous de l'optimum, pompez à nouveau.

+ Si du liquide mélangé à de l'air sort de la buse, le réservoir est vide.

Après utilisation



Respectez les indications du chapitre « Sécurité ».
Ne laissez jamais de liquide dans l'appareil.

1. Tirez la poignée rouge du manomètre à piston [14] vers le haut jusqu'à ce que le réservoir soit sans pression. (fig. 4)
2. Verrouillez la tige de piston avec la poignée [16]. (fig. 5)
3. Dévissez la pompe [2] du réservoir. (fig. 6)
4. Diluez la quantité restante deux fois de suite avec 1/2 litre d'eau et pulvériser ce liquide sur la surface traitée.



Collectez et éliminez la quantité restante et le récipient conformément aux lois, prescriptions et règles en vigueur.
Respectez les prescriptions du fabricant des différentes substances !

5. Essuyez l'appareil avec un chiffon humide.
6. Pour le séchage et le stockage, conservez séparément le réservoir [1] et la pompe [2] dans un endroit sec, à l'abri des rayons du soleil et du gel (fig. 13).



Après usage, nettoyez l'équipement de protection et vous-même.

Maintenance et nettoyage



Respectez les indications du chapitre « Sécurité ».

Après 50 utilisations, au moins une fois par an :

- Dévissez la pompe [2] du réservoir. (fig. 6)
- Démontez la pompe [2].
 - a) Déverrouillez la tige de piston avec poignée [16]. (fig. 14)
 - b) Tirez la tige de piston avec poignée [16] jusqu'à la butée hors du tube cylindrique et tournez-la dans le sens contraire des aiguilles d'une montre. (fig. 14)
 - c) Séparez la tige de piston avec poignée [16] et le tube cylindrique [2]. (fig. 14)
- Graissez le joint torique [17] et la manchette [18]. (Fig. 15)
- Assemblez la pompe.
 - a) Poussez la tige de piston avec poignée [16] dans le tube cylindrique. (fig. 16)
 - b) Maintenez le tube cylindrique [2] et enfoncez fermement le bouchon de guidage [19] avec le pouce. (fig. 16)
 - c) Poussez la tige de piston avec poignée [16] jusqu'en butée et tournez-la dans le sens des aiguilles d'une montre. (fig. 16)
 - Le bouchon de guidage [19] se verrouille.
- Verrouillez la tige de piston avec poignée [16] et vissez la pompe [2] dans le réservoir [1]. (fig. 8)
- Nettoyez la buse [13] et l'élément [12] à l'eau courante. (fig. 18)
- Enlevez le filtre [20] du raccord courbé [9] et nettoyez-le à l'eau courante. (fig. 19)

- Démontez la soupape d'arrêt [7]. (fig. 20)
- Dévissez le bouchon [45] du corps de la soupape [44] et extrayez le boulon de pression [25] du corps de la soupape [44]. (fig. 20)
- Graissez les joints toriques [24]. (fig. 20)
- Assemblez la soupape d'arrêt [7].



Respectez les prescriptions légales de prévention des accidents de votre pays et contrôlez régulièrement l'appareil. En absence de consignes spécifiques, nous vous recommandons de confier votre appareil à un spécialiste pour un contrôle extérieur tous les 2 ans, pour un contrôle intérieur tous les 5 ans et pour un essai de résistance tous les 10 ans.

Défauts



N'utilisez que des pièces de rechange et des accessoires d'origine.

Défaut	Cause	Remède
Il ne s'établit pas de pression dans l'appareil	La pompe n'est pas correctement vissée.	Visser correctement la pompe.
	Le joint torique [17] de la pompe est défectueux. (fig. 15)	Remplacer le joint torique.
	La manchette [18] est défectueuse. (fig. 15)	Remplacer la manchette.
Réservoir non étanche		Mettre immédiatement l'appareil hors service
Du liquide sort de la pompe	Le disque de soupape [21] est encrassé ou défectueux. (fig. 17)	Nettoyer le disque de soupape ou le remplacer.
Le manomètre à piston n'indique aucune pression du réservoir, La soupape de sécurité souffle trop tôt.	Le manomètre à piston [14] est défectueux. (fig. 10)	Pour des raisons de sécurité, le remplacement de la soupape de sécurité/du manomètre à piston n'est pas possible. Veuillez vous adresser à votre revendeur spécialisé MESTO ou directement à MESTO.
La buse ne pulvérise pas, la pression est cependant présente	Le filtre [20] (fig. 19) ou / et la buse [13] (fig. 18) sont bouchés.	Nettoyer le filtre et/ou la buse.
Uniquement jet, pas de pulvérisation	L'élément [12] manque. (fig. 18)	Introduire l'élément dans la buse.
La soupape d'arrêt ne se ferme pas.	Les joints toriques [24] du boulon de pression [25] ne sont pas graissés / lubrifiés. (fig. 20)	Graisser les joints toriques du boulon de pression Remplacer le boulon de pression ou les joints toriques.
Du liquide sort sans actionnement du levier.	Le boulon de pression [25] ou les joints toriques [24] sont défectueux. (fig. 20)	

Adresse à contacter pour des informations supplémentaires → voir page de garde.

Garantie

Nous garantissons que, à partir du moment de l'achat, cet appareil ne présente pas de défaut de matériau ou de fabrication pendant une période correspondant à l'obligation légale de garantie respectivement valable (max. 3 ans). Si des défauts devaient se présenter pendant la période de garantie, MESTO ou le distributeur dans votre pays réparera l'appareil sans facturer de frais de matériau ni de main-d'œuvre ou (à l'appréciation de MESTO) remplacera l'appareil ou les pièces défectueuses.

Dans un tel cas, nous vous prions de nous contacter au plus tôt. Vous devez conserver la facture ou le ticket de caisse concernant l'achat de l'appareil.

Sont exclus de la garantie les pièces d'usure (joints d'étanchéité, joints toriques, manchette, etc.) et les défauts qui sont à mettre sur le compte d'une utilisation non conforme et d'un cas de force majeure.

Déclaration de conformité

selon les directives CE sur les machines 2006/42/CE, annexe II, N° 1A.

Nous, la société MESTO Spritzenfabrik Ernst Stockburger GmbH, Ludwigsburger Straße 71, D-71691 Freiberg, déclarons sous notre entière responsabilité que les produits, pulvérisateurs sous pression de la série 3230 et 3232 correspondent dans leur version livrée à toutes les dispositions pertinentes de la directive 2006/42/CE.

Les appareils sont en outre conformes à la directive 2014/68/EU sur les appareils sous pression.

Rolf Rehkugler est habilité à constituer la documentation technique.

Freiberg, le 15.12.2011



Bernd Stockburger

– gérant –

Les indications et illustrations dans ce mode d'emploi sont uniquement fournies à titre indicatif et ne sont en aucun cas contractuelles. Le fabricant se réserve le droit de modifier ou améliorer ses produits s'il le juge nécessaire sans avoir à en informer les clients qui possèderaient un modèle similaire.

Hartelijk gefeliciteerd

met uw nieuwe kwaliteitsproduct en hartelijk dank voor uw vertrouwen in ons merk. Uw tevredenheid met ons product en onze service is voor ons van uitermate groot belang. Wij verzoeken u om contact op te nemen, indien niet aan uw verwachtingen wordt voldaan. Ons adres staat vermeld op de titelpagina van deze gebruiksaanwijzing.



Lees de gebruiksaanwijzing aandachtig door voordat u het apparaat gebruikt! Bewaar de gebruiksaanwijzing zorgvuldig.

De gebruiksaanwijzing is een integraal bestanddeel van het apparaat en moet bij een doorgifte worden meegegeven.



Bij het werken met het apparaat zijn speciale veiligheidsmaatregelen vereist.

Toepassing

De drukspuiten 3230.. en 3232.. zijn bestemd voor het spuiten van bestrijdingsmiddelen voor planten, inclusief onkruidverdelgers in de aangegeven concentraties. 3232RK kan ook worden gebruikt voor houtbehoud.

Op het tijdstip van de productie zijn er geen schadelijke invloeden op het apparaat bekend van de plantenbeschermingsmiddelen die door het Bundesamt BVL [Duitse federale dienst voor consumentenbescherming en voedselveiligheid] zijn goedgekeurd.



Ondeskundig gebruik kan tot gevaarlijk letsel leiden en schade aan het milieu veroorzaken.

Neem bij iedere toepassing de veiligheidsaanwijzingen en -informatiebladen van de fabrikanten van de middelen in acht. Neem de aangegeven maximale concentratie voor chemische stoffen en bereidingen in acht. Op aanvraag zullen wij u graag adviseren. Neem de overeenkomstige wettelijke en officiële voorschriften in uw land in acht. Het apparaat mag uitsluitend buiten of in goed geventileerde ruimtes worden gebruikt. Laat u door de verkoper of een deskundige instrueren over de bediening van het apparaat, als u er voor het eerst mee werkt.

Niet geschikt voor

- ontbrandbare vloeistoffen
- etsende stoffen (*bepaalde desinfectie- en impregneermiddelen, zuren, logen*)
- ammoniakhoudende vloeistoffen
- vloeistoffen met een temperatuur boven 30 °C
- Bevochtigingsmiddelen (*tensiden*), oplosmiddelen en oplosmiddelhoudende vloeistoffen die op de gebruikte kunststoffen scheurvorming veroorzaken of kunnen bevorderen.
- taaie, kleverige of resten vormende vloeistoffen (*verf, vet*)
- het gebruik in levensmiddelenbereiken.

Onder geen enkele voorwaarde gebruiken

- Externe drukbronnen zonder origineel perslucht-vulventiel
- voor het doven van vlammen
- voor de opslag en het bewaren van vloeistoffen
- als oogdouche.

Veiligheid



Met het apparaat mogen alleen geschoolde, gezonde en uitgeruste personen werken. Zij mogen niet onder invloed van alcohol, drugs of medicijnen zijn. Kinderen en jongeren mogen het apparaat niet gebruiken. Bewaar de spuiten altijd veilig buiten bereik van kinderen.

Neem voorzorgsmaatregelen tegen misbruik bij het gebruik van gevaarlijke middelen.

→ **Gevaar voor ongevallen!**



Houd buitenstaanders tijdens het sproeien op afstand.

Spuit nooit op mensen, dieren, elektrische apparaten en leidingen, tegen de wind in of in waterlopen.

→ **Gevaar voor letsel!**



Draag bij de omgang met gevaarlijke stoffen geschikte beschermende kleding, veiligheidsbril en ademhalingsbescherming conform de geldende nationale voorschriften.



Blijf uit de buurt van ontstekingsbronnen in uw omgeving.



Laat het apparaat niet in de zon staan. Controleer of het apparaat niet tot boven de maximale bedrijfstemperatuur wordt verwarmd (→ *Tabel 1*). Bescherm het apparaat tegen vorst en ammoniak.



Blaas sproeiers of ventielen nooit met de mond door.

→ **Gevaar voor vergiftiging!**



Bij gladheid, natheid, sneeuw, ijs, op hellingen en oneffen terrein bestaat gevaar voor uitglijden en struikelen.



Reparaties of wijzigingen aan het apparaat zijn niet toegestaan.

Laat beschadigde of niet werkende onderdelen onmiddellijk vervangen door onze serviceafdeling of door onze erkende servicepartners.



Het veiligheidsventiel mag niet buiten werking worden gesteld.

→ **Explosiegevaar!**

Maak alleen gebruik van originele reserveonderdelen en accessoires.

Voor schade doordat gebruik is gemaakt van onderdelen die niet bij de fabrikant vandaan komen, kunnen wij niet aansprakelijk worden gesteld.



Observeer tijdens het pompen altijd de manometer, om de max. sproeidruk (→ *Tabel 1*) niet te overschrijden.

Vóór het vullen, na gebruik, voorafgaand aan onderhoudswerkzaamheden, bij werkonderbrekingen en ten behoeve van opslag moet de druk het apparaat worden gehaald.



Let bij transport op het volgende: Apparaat zo transporteren dat het is beveiligd tegen beschadiging en omkantelen. Het apparaat mag niet onder druk staan.

→ **Explosiegevaar!**



Wanneer het apparaat bij het reservoir ondicht is, maak het apparaat dan onmiddellijk drukloos en stel het buiten werking!

→ **Explosiegevaar!**

- + *U vindt de in de tekst genoemde afbeelding in de pagina's 3 – 5 van deze gebruiksaanwijzing.*

Meegeleverd

Reservoir [1] met pomp [2], slang [3], gebruiksaanwijzing [4], draagriem [6] uitzetventiel [7], sproeibuis [8], bochtstuk [9], sproeier [13], spatscherm (3232RS) [5], buisverlengstuk (3232RS) [8b]. (afb. 1).

Technische specificaties

Apparaattype	3230..	3232..
Max. vulhoeveelheid	3 l	5 l
Totale inhoud	4,2 l	6,5 l
Max. sproeidruk	3 bar	
Max. bedrijfstemperatuur	30 °C	
Leeg gewicht	1,3 kg	1,7 kg
Materiaal reservoir	Polyethyleen	
Max. volumestroom	1 l/min	
Terugstootkracht	< 5 N	

Tabel 1

Monteren

1. Bevestig de draagriem [6] aan het reservoir [1]. (afb. 2).
2. Steek de slang [3] in de houder [10] en borg deze met de de wartelmoer (afb. 3)
3. Steek de slang [3] op het uitzetventiel [7] en borg deze met de wartelmoer. (afb. 3).
4. Schroef de sproeibuis [8] op het uitzetventiel [7]. (afb. 3).
5. Schroef het bochtstuk [9] op de sproeibuis [8] (afb. 3)
6. Monteer het spatscherm (3232RS) [5] op de sproeibuis [8], daarna de afdichtring [11], element [12] en sproeier [13]. (afb. 3).

Controleren

Zichtcontrole: Zijn reservoir [1], pomp [2], slang [3], uitzetventiel [7] en sproeibuis [8] resp. [9] met bochtstuk [9] en sproeier [13] onbeschadigd? (afb. 1)

- + *Let in het bijzonder op de verbindingen tussen reservoir en slang en tussen slang en uitzetventiel en op de toestand van de pompschroefdraad en de sproeibuis..*

Afdichting: Pomp het lege apparaat op tot 2 bar (afb. 10).

- ▶ De druk mag binnen 30 minuten niet meer dan 0,5 bar dalen.

Funcctie: Trek de greep van de zuigermanometer [14] omhoog. (afb. 4).

- ▶ De druk moet verdwijnen.

- + *Met de blokkering [40] kan de hendel op het uitzetventiel [7] worden vergrendeld en ontgrendeld. Na het vergrendelen wordt ongewenst sproeien voorkomen (afb. 12)*

- ▶ Ontgrendel eventueel de blokkering [40] en bedien het uitzetventiel [7]. (afb. 12)
- ▶ Het uitzetventiel moet openen en sluiten.



Laat beschadigde of niet werkende onderdelen onmiddellijk vervangen door onze serviceafdeling of door onze erkende servicepartners.

Vorbereiden



Neem de aanwijzingen in het hoofdstuk „Veiligheid“ in acht.

Het apparaat moet rechtop staan.

Bij vullen uit een waterleiding mag de leiding of een slang niet in het reservoir steken.

1. Trek de rode greep van de zuigermanometer [14] zolang omhoog tot alle druk uit het reservoir is verdwenen. (afb. 4)
 2. Druk de pomphandgreep [16] naar onderen en draai deze in tegenwijzerrichting.
 - ▶ De pomphandgreep is vergrendeld. (afb. 5).
 3. Schroef de pomp [2] uit het reservoir. (afb. 6).
- + *Advies voor het mengen van de sproeivloeistof in het apparaat of het voormengen in een extern reservoir: vul het reservoir tot 1/3 met water, voeg dan het sproeimiddel toe en vul de rest met water.*



Bij gebruik voor HERBICIDE mogen met deze spuit geen plantenbeschermingsmiddelen meer worden aangebracht

4. Vul de sproeivloeistof in het reservoir [1]. (afb. 7).
5. Controleer de vulhoogte met de schaalverdeling [15] op het reservoir. (afb. 7).
6. Schroef de pomp [2] in het reservoir. (afb. 8).
7. Druk de zuigerstang met de handgreep [16] omlaag en draai deze tegen de richting van de wijzers van de klok.
 - ▶ De zuigerstang met greep is ontgrendeld. (afb. 9).
8. Pomp het reservoir op tot de gewenste druk (→ tabel 2) (afb. 10).
 - + *De max. druk mag niet hoger zijn dan 3 bar (rode streep op de zuigermanometer, afb. 10). Indien de maximale druk wordt overschreden, wordt het veiligheidsventiel geactiveerd. Dit zorgt ervoor dat de overdruk verdwijnt.*
9. Druk de zuigerstang met de handgreep [16] omlaag en draai deze tegen de richting van de wijzers van de klok. (afb. 5).
 - ▶ De zuigerstang met greep is vergrendeld.

Sproeien



Neem de aanwijzingen in het hoofdstuk „Veiligheid“ in acht. Gebruik het apparaat alleen rechtop staand of hangend. Voorkom wegdrijven van sproeidruppeltjes naar niet te behandelen oppervlakken. Neem de voorschriften van de fabrikant van de middelen in acht.

1. Hang het apparaat over uw schouder. (afb. 11).
 - + *Om nadruppelen te voorkomen moet u de spuitstok tijdens het eerste sproeien naar boven houden en de knijpkraan net zolang bedienen tot er geen met lucht vermengde vloeistof meer uit de sproeier komt.*
2. Ontgrendel eventueel de blokkering [40] en bedien het uitzetventiel [7]. (afb. 12).
 - ▶ Het sproeien begint.
3. Let op de optimale sproeidruk (→ tabel 2) op de manometer [14] (afb. 10).

Sproeidruk	Sproeihoeveelheid bij holle kegelsproeier
1,5 bar	0,48 l/min
2,0 bar	0,56 l/min
3,0 bar	0,69 l/min

Tabel 2. Afhankelijkheid: sproeihoeveelheid – sproeidruk

4. Als de sproeidruk meer dan 0,5 bar ten opzichte van de optimale druk daalt, moet u opnieuw pompen.
 + Wanneer er met lucht vermengde vloeistof uit de sproeier komt, is het reservoir leeg.

Na het gebruik



Neem de aanwijzingen in het hoofdstuk „Veiligheid“ in acht.
 Laat nooit vloeistof in het apparaat zitten.

1. Trek de rode greep van de zuigermanometer [14] zolang omhoog tot alle druk uit het reservoir is verdwenen. (afb. 4).
2. Vergrendel de zuigerstang met de handgreep [16]. (afb. 5)
3. Schroef de pomp [2] uit het reservoir. (afb. 6).
4. Verdun de resterende hoeveelheid tweemaal achter elkaar steeds met een 1/2 liter water en sproei deze vloeistof op de behandelde oppervlakte.



Verzamel de resterende hoeveelheid en het reservoir en voer deze volgens de geldende wetten, voorschriften en regels als afval af.
 Neem de voorschriften van de fabrikant van de middelen in acht!

5. Veeg het met een vochtige doek schoon.
6. Voor het drogen en opslaan moet u het reservoir [1] en de pomp [2] van elkaar gescheiden in een droge, tegen zonnestralen beschermde en vorstvrije omgeving bewaren (afb. 13).



Maak na het gebruik de beschermingsuitrusting en uzelf schoon.

Onderhoud



Neem de aanwijzingen in het hoofdstuk „Veiligheid“ in acht.

Na 50-malig gebruik, echter minstens eenmaal per jaar:

- Schroef de pomp [2] uit het reservoir. (afb. 6).
- Haal de pomp [2] uit elkaar.
 - a) Ontgrendel de zuigerstang met de handgreep [16]. (afb. 14)
 - b) Trek de zuigerstang met de greep [16] tot aan de aanslag uit de cilinderbuis en draai deze tegen de richting van de wijzers van de klok in. (afb. 14).
 - c) Maak de zuigerstang met de handgreep [16] en de cilinderbuis [2] van elkaar los (afb. 14).
- Smeer de O-ringen [17] en de manchet [18] met vet. (afb. 15).
- Zet de pomp in elkaar.
 - a) Duw de zuigerstang met de handgreep [16] in de cilinderbuis (afb. 16).
 - b) Houd de cilinderbuis [2] vast en duw er de geleidingsdop [19] met uw duim stevig in. (afb. 16).
 - c) Trek de zuigerstang met de handgreep [16] tot aan de aanslag en draai deze met de richting van de wijzers van de klok mee. (afb. 16).
 - De geleidingsdop [19] klikt vast.
- Vergrendel de zuigerstang met de handgreep [16] en schroef de pomp [2] in het reservoir [1]. (afb. 8)

- Maak de sproeier [13] en het element [12] onder stromend water, schoon. (afb. 18).
- Verwijder het filter [20] uit het bochtstuk [9] en maak deze onder stromend water schoon. (afb. 19).
- Demonteer het uitzetventiel [7]. (afb. 20).
- Schroef de afsluitkap [45] van het ventiellichaam [44] en trek de drukpen [25] uit het ventiellichaam [44]. (afb. 20).
- Vet de O-ringen [24] in. (afb. 20).
- Monteer het uitzetventiel [7].



Neem de voorschriften ter voorkoming van ongevallen in acht en controleer het apparaat regelmatig. Indien er geen speciale regels zijn, adviseren wij u, iedere 2 jaar een controle van de buitenkant en iedere 5 jaar een inwendige controle, evenals iedere 10 jaar een sterktetest door een deskundige te laten uitvoeren.

Storingen



Maak alleen gebruik van originele reserveonderdelen en accessoires.

Storing	Oorzaak	Oplossing
Er wordt geen druk in het apparaat opgebouwd	Pomp is niet vastgedraaid.	Pomp goed vastdraaien.
	O-ring [17] op de pomp defect (afb. 15).	O-ring vervangen.
	Manchet [18] defect (afb. 15).	Manchet vervangen.
Reservoir ondicht		Apparaat onmiddellijk buiten werking stellen
Er komt vloeistof uit de pomp	Ventielschijf [21] vuil of defect. (afb. 17).	Ventielschijf schoonmaken of vervangen.
Zuigermanometer geeft geen reservoirdruk aan, veiligheidsventiel blaast te vroeg af.	Zuigermanometer [14] defect. (afb. 10)	Uit veiligheidsoverwegingen kan het veiligheidsventiel/zuigermanometer niet worden vervangen. Neem contact op met de MESTO-dealer of rechtstreeks met MESTO.
Sproeier sproeit niet, er is echter druk beschikbaar	Filter [20] (afb. 19) en/of sproeier [13] (afb. 18) verstopt.	Filter en/of sproeier schoonmaken.
Alleen maar een straal, geen verstuiving	Element [12] ontbreekt. (afb. 18).	Element in de sproeier plaatsen
Het uitzetventiel sluit niet.	O-ring [24] van de drukpen [25] is niet met vet gesmeerd. (afb. 20).	Smeer de O-ring van de drukpen met vet
Zonder dat de hefboom wordt bediend, komt er vloeistof naar buiten.	Drukpen [25] of O-ring [24] is defect (afb. 20).	Drukpen of O-ring vervangen.

Contactadres voor meer informatie → zie titelpagina.

Garantie

Wij garanderen dat vanaf het tijdstip dat het apparaat nieuw is gekocht gedurende een periode die gelijk is aan de desbetreffende geldende wettelijke garantieverplichtingen (max. 3 jaar) dit apparaat geen materiaal- en fabricagefouten heeft. Indien binnen de garantieperiode gebreken worden geconstateerd, zal MESTO of de distributeur in uw land zonder berekening van arbeidsloon en materiaalkosten het apparaat repareren (te beoordelen volgens MESTO) het apparaat zelf of defecte onderdelen vervangen.

Wij verzoeken u om in dergelijke gevallen contact met ons op te nemen. Wij verzoeken u de rekening of de kassabon met betrekking tot de aankoop van het apparaat te overleggen. Uitgezonderd van garantie zijn de aan slijtage onderhevige onderdelen (afdichtingen, O-ringen, manchet enz.) en defecten, die op grond van ondeskundig gebruik en calamiteiten zijn ontstaan.

Verklaring van overeenstemming

overeenkomstig EG-richtlijn voor machines 2006/42/EG, bijlage II, nr. 1A.

Wij, de MESTO Spritzenfabrik Ernst Stockburger GmbH, Ludwigsburger Straße 71, D-71691 Freiberg verklaren alleen verantwoordelijk dat de producten drukspuiten van de serie 3230 en 3232 in de geleverde uitvoering in overeenstemming zijn met alle overeenkomstige voorschriften van de richtlijn 2006/42/EG.

Verder zijn de apparaten in overeenstemming met de richtlijn 2014/68/EU voor drukapparaten.

Rolf Rehkugler is gemachtigd de technische documenten samen te stellen.

Freiberg, 15.12.2011



Bernd Stockburger
– Bedrijfsleider –

De gegevens en afbeeldingen in deze gebruiksaanwijzing zijn alleen bestemd ter oriëntatie en zijn in geen enkele wijze bindend. De fabrikant behoudt zich het recht voor, indien hij het noodzakelijk acht, wijzigingen of verbeteringen aan de producten uit te voeren, zonder klanten daarover te moeten informeren die een soortgelijk model bezitten.

Grattis

till din nya kvalitetsprodukt och tack för att du litar på vårt märke.

Det är mycket viktigt för oss att du är nöjd med vår produkt och vår service.

Vi ber dig kontakta oss om dina förväntningar inte är uppfyllda.

Du hittar vår adress på titelsidan i denna bruksanvisning.



Läs bruksanvisningen noga innan du använder verktyget!

Förvara denna bruksanvisning noga.

Bruksanvisningen är en integrerad del av verktyget och måste medfölja om verktyget lämnas till någon annan.



Vid arbeten med apparaten krävs särskilda försiktighetsåtgärder.

Användning

Trycksprutverktygen 3230.. och 3232.. är avsedda för sprutning av växtskyddsmedel, inklusive medel mot ogräs i föreskrivna koncentrationer.

3232RK kan även användas för träskyddsmedel.

Vid tillverkningsstillfället observerades inga skadeverkningar på sprutan orsakade av pesticider godkända av det tyska federala institutet, Bundesamt BVL



Osakkunnig användning kan vålla farliga kroppsskador och miljöskador.

Följ alltid medeltillverkarnas säkerhetsinformation och -datablad vid användningen. Beakta de angivna maximala koncentrationerna för kemiska ämnen och preparat. Vi hjälper gärna till.

Beakta lagbestämmelser och myndighetsbestämmelser som gäller i ditt land.

Verktyget får endast användas utomhus eller i välventilerade lokaler. Lär dig hur verktyget används av säljaren eller någon sakkunnig om det är första gången du arbetar med den.

Inte lämpligt för

- lättantändliga vätskor
- frätande ämnen (*vissa desinfektions- och impregneringsmedel, syror, lutlösningar*)
- ammoniakhaltiga vätskor
- vätskor med temperaturer över 30 °C
- Vätmedel (*tensider*), lösningsmedel och lösningsmedelshaltiga vätskor, vilka kan utlösa eller befrämja sprickbildning på de använda plasterna.
- vätskor som är sega, klubbiga eller som bildar bottensats (*färger, fetter*)
- användning inom livsmedelsområdet.

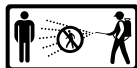
Använd under inga förhållanden

- externa tryckkällor utan original tryckluftsväntil
- för fläming
- för lagring och förvaring av vätskor
- som ögondusch.

Säkerhet



Endaste utbildade, friska och utvilade personer får arbeta med verktyget. De får inte var påverkade av alkohol, droger eller mediciner. Barn och ungdomar får inte använda verktyget. Förvara verktyget barnsäkert. Se till att verktyget inte missbrukas vid användning av farliga medel.
→ **Olycksrisk!**



Håll ej delaktiga personer på avstånd när du sprutar. Spruta aldrig på människor, djur, elapparater och ledningar, i motvind eller i vattendrag.
→ **Skaderisk!**



Använd lämpliga skyddskläder, skyddsglasögon och andningsskydd enligt gällande föreskrifter när du handskas med farliga ämnen.



Undvik antändningskällor i omgivningen.



Verktyget skall inte stå i solen. Se till att verktyget inte uppvärms över den maximala driftstemperaturen (→ *Tabell 1*). Skydda verktyget mot frost och ammoniak.



Blås aldrig munstycken eller ventiler rena med munnen.
→ **Risk för förgiftning!**



Det finns risk att halka och snubbla när det är halt, vått, snö, is och på sluttningar.



Reparationer eller ändringar på verktyget är inte tillåtet. Låt vår service eller våra servicepartners, auktoriserade av oss, omedelbart byta ut skadade eller funktionsodugliga delar.



Säkerhetsventilen får inte sättas ur funktion.
→ **Explosionsrisk!**

Använd endast original reserv- och tillbehörsdelar. Vi ansvarar inte för skador på grund av främmande delar.



Observera alltid manometern när du pumpar, så att det maximala spruttrycket (→ *Tabell 1*) inte överskrids. Innan påfyllning, efter användningen, innan underhållsarbeten, avbrott i arbetet och för förvaring måste verktyget vara tryckfritt.



Beakta följande vid transporten: Transportera verktyget så att det är säkrat mot skador och mot att välta. Verktyget måste vara tryckfritt.
→ **Explosionsrisk!**



Om apparaten på behållaren är otät, tryckavlasta omedelbart apparten och ta den ur drift.
→ **Explosionsrisk!**

+ Du hittar de figurer som nämns i texten i de sidorna 3-5 i denna bruksanvisning.

Leveransomfattning

Behållare [1] med pump [2], slang [3], bruksanvisning [4], bärremmar [6], avstängningsventil [7], sprutrör [8], böj [9], munstycke [13] stänkskydd (3232RS) [5], förlängningsrör (3232RS) [8b] (Fig. 1).

Tekniska data

Modell	3230..	3232..
Max. påfyllningsmängd	3 l	5 l
Innehåll totalt	4,2 l	6,5 l
Max. spruttryck	3 bar	
Max. driftstemperatur	30 °C	
Tomvikt	1,3 kg	1,7 kg
Material i behållare	polyetylen	
Max. volymflöde	1 l/min	
Rekylkraft	< 5 N	

Tabell 1

Montering

1. Fäst bärremmen [6] på behållaren [1]. (Fig. 2)
2. Stick in slangen [3] i fästet [10] och säkra den med den överfallsmuttern (Fig. 3)
3. Stick in slangen [3] i avstängningsventilen [7] och säkra den med överfallsmuttern. (Fig. 3)
4. Skruva på sprutröret [8] på avstängningsventilen [7]. (Fig. 3)
5. Skruva på böjen [9] på sprutröret [8] (Fig. 3)
6. Montera stänkskyddet (3232RS) [5] på sprutröret [8], därefter tätningssring [11], insats [12] och munstycke [13]. (Fig. 3)

Kontrollera

Okulär besiktning: Är behållare [1], pump [2], slang [3], avstängningsventil [7], och sprutrör [8], böj [9] med munstycke [13] oskadade? (Fig. 1)

+ Observera särskilt anslutningarna mellan behållare – slang och slang – avstängningsventil, samt tillståndet för pumpgånga och sprutrör.

Täthet: Pumpa upp det tomma verktyget till 2 bar (Fig. 10).

► Trycket får inom 30 minuter inte sjunka mer än 0,5 bar.

Funktion: Dra upp kolvmanometerhandtaget [14]. (Fig. 4)

► Trycket måste försvinna.

+ Med spärren [40] kan man låsa/låsa upp spaken på avstängningsventilen [7]. Efter låsningen förhindras oavsiktlig sprutning. (Fig. 12)

► Lås vid behov upp spärren [40] och manövrera avstängningsventilen [7]. (Fig. 12)

► Avstängningsventilen måste öppna och stänga.



Låt vår service eller våra servicepartners, auktoriserade av oss, omedelbart byta ut skadade eller funktionsodugliga delar.

Förberedelser



Följ anvisningarna i kapitlet „Säkerhet“.

Verktyget måste vara i lodrätt läge.

Vid påfyllning från en vattenledning får ledningen eller slangen inte sträcka sig in i behållaren.

1. Dra upp det röda kolvmanometerhandtaget [14] tills behållaren är tryckfri. (Fig. 4)
 2. Tryck kolvstången med handtaget [16] nedåt och vrid det moturs.
 - ▶ Kolvstången med handtaget är låst. (Fig. 5)
 3. Skruva ut pumpen [2] ur behållaren. (Fig. 6)
- + *Rekommendation vid blandning av sprutvätskan i verktyget eller vid förblandning i en extern behållare: Fyll på 1/3 vatten, tillsätt sedan sprutmedlet och fyll på resten med vatten.*



Vid användning för HERBICIDER bör inga växtskyddsmedel användas mer för det här sprutverktyget.

4. Fyll på sprutvätska i behållaren [1]. (Fig. 7)
5. Kontrollera påfyllningsnivån med hjälp av skalningen [15] på behållaren. (Fig. 7)
6. Skruva in pumpen [2] i behållaren. (Fig. 8)
7. Tryck kolvstången med handtaget [16] nedåt och vrid det moturs.
 - ▶ Kolvstången med handtaget är upplåst. (Fig. 9)
8. Skapa önskat tryck (→ Tabell 2) i behållaren. (Fig. 10)
 - + *Max. trycket skall inte överskrida 3 bar (rött streck på kolvmanometern, Fig. 10). Om maximala trycket överskrids, utlöses säkerhetsventilen och släpper ut övertrycket.*
9. Tryck kolvstången med handtaget [16] nedåt och vrid det moturs. (Fig. 5)
 - ▶ Kolvstången med handtaget är låst.

Spruta



Följ anvisningarna i kapitel „Säkerhet“.

Använd verktyget endast lodrätt resp. hängande upprätt.

Undvik att sprutdroppar hamnar på ytor som inte ska behandlas.

Följ medeltillverkarens föreskrifter!

1. Häng verktyget över axeln. (Fig. 11)
 - + *För att undvika efterdropp, håller du i början av sprutningen sprutröret uppåt, och trycker så länge på avstängningsventilen att det inte längre kommer någon luftblandad vätska ur munstycket.*
2. Lås vid behov upp spärren [40] och manövrera avstängningsventilen [7]. (Fig. 12)
 - ▶ Sprutningen börjar.
3. Se till att spruttrycket är optimalt (→ Tabell 2) på kolvmanometern [14] (Fig. 10).

Spruttryck	Sprutmängd vid hålkonsmunstycke
1,5 bar	0,48 l/min
2,0 bar	0,56 l/min
3,0 bar	0,69 l/min

Tabell 2 Avhängighet: Sprutmängd - spruttryck

4. Om spruttrycket faller mer än 0,5 bar från optimum, efterpumpar du.
 + När det kommer ut luftblandad vätska ur munstycket är behållaren tom.

Efter användning



Följ anvisningarna i kapitlet „Säkerhet“.
 Lämna aldrig vätska i verktyget.

1. Dra upp det röda kolvmanometerhandtaget [14] tills behållaren är tryckfri. (Fig. 4)
2. Lås kolvstången med handtaget [16]. (Fig. 5)
3. Skruva ut pumpen [2] ur behållaren. (Fig. 6)
4. Förtunna restmängden två gånger efter varandra med vardera ½ liter vatten och spruta denna vätska på den behandlade ytan.



Samla upp och ta hand om restmängder och behållaren enligt gällande lagar, föreskrifter och regler. Följ medeltillverkarens föreskrifter!

5. Torka av verktyget med en fuktig trasa.
6. För torkning och lagring förvarar du behållaren [1] och pumpen [2] på varsitt håll i en frostfri torr miljö, som är skyddad mot solstrålning (Fig. 13).



Tvätta skyddsutrustningen och dig själv efter användning.

Underhåll och skötsel



Följ anvisningarna i kapitlet „Säkerhet“.

Efter användning 50 gånger, dock minst en gång om året:

- Skruva ut pumpen [2] ur behållaren. (Fig. 6)
- Montera isär pumpen [2].
 - a) Lås upp kolvstången med handtaget [16]. (Fig. 14)
 - b) Dra kolvstången med handtaget [16] till stopp ur cylinderröret och vrid det moturs. (Fig. 14)
 - c) Ta isär kolvstången med handtaget [16] och cylinderröret [2]. (Fig. 14)
- Fetta in O-ringen [17] och in manschetten [18]. (Fig. 15)
- Montera ihop pumpen.
 - a) Skjut in kolvstången med handtaget [16] i cylinderröret. (Fig. 16)
 - b) Håll i cylinderröret [2] och tryck in styrproppen [19] med tummen så att den sitter fast. (Fig. 16)
 - c) Tryck kolvstången med handtaget [16] till stopp och vrid det medurs. (Fig. 16)
 - Styrproppen [19] låses fast.
- Lås kolvstången med handtaget [16] och skruva in pumpen [2] i behållaren [1]. (Fig. 8)
- Rengör munstycket [13] och insatsen [12] under rinnande vatten. (Fig. 18)
- Ta bort filtret [20] ur böjen [9] och rengör det under rinnande vatten. (Fig. 19)
- Plocka isär avstängningsventilen [7]. (Fig. 20)
- Skruva av förslutningskåpan [45] från ventilkroppen [44] och dra ut tryckbulsten [25] ur ventilkroppen [44]. (Fig. 20)

- Fetta in O-ringarna [24]. (Fig. 20)
- Montera samman avstängningsventilen [7]



Följ föreskrifterna om skydd mot olycksfall i ditt land och kontrollera verktyget regelbundet. Om det inte finns särskilda serviceregler rekommenderar vi att en sakkunnig tekniker genomför en utvändig kontroll vartannat år, en invändig kontroll vart 5:e år samt vart 10:e år en hållfasthetskontroll.

Störningar



Använd endast original reserv- och tillbehörsdelar.

Störning	Orsak	Åtgärd
Det uppstår inte något tryck i verktyget.	Pumpen är inte fastskruvad. O-ring [17] på pumpen är defekt. (Fig. 15)	Skruva in pumpen ordentligt. Byt O-ring.
	Manschetten [18] defekt. (Fig. 15)	Byt manschetten.
Behållare otät		Ta apparaten ur drift omedelbart
Det kommer ut vätska ur pumpen.	Ventilbrickan [21] är smutsig eller defekt. (Fig. 17)	Rengör eller byt ventilbrickan.
Kolvmanometern visar inget tryck i behållaren. Säkerhetsventilen blåser ut för tidigt.	Kolvmanometern [14] defekt. (Fig. 10)	Av säkerhetsskäl går det inte att byta ut säkerhetsventilen/kolvmanometern. Vänd dig till din MESTO-återförsäljare eller direkt till MESTO.
Munstycket sprutar inte, men det finns tryck.	Filter [20] (Fig. 19) och/eller munstycke [13] (Fig. 18) är tilltäppt.	Rengör filter eller/och munstycke.
Enbart stråle, ingen finfördelning.	Insatsen [12] saknas. (Fig. 18)	Sätt i en insats i munstycket.
Avstängningsventilen stänger inte.	O-Ringen [24] till tryckbulten [25] är inte infettad/smord. (Fig. 20)	Fetta in tryckbultens O-ring.
Vätska tränger ut, fastän man inte manövrerat spaken.	Tryckbult [25] eller O-ring [24] defekt. (Fig. 20)	Ersätt tryckbulten eller O-ringen.

Kontaktadress för ytterligare information → se titelsida.

Garanti

Vi garanterar att detta verktyg inte har några material- och bearbetningsfel, från tidpunkten för det första förvärvet och under den lagstadgade tiden för garantiansvar (max. 3 år). Om det under garantitiden skulle visa sig brister, kommer tillverkaren eller dess distributör i ditt land att reparera verktyget eller (enligt tillverkarens bedömning) byta det eller dess skadade delar, utan att beräkna några arbets- eller materialkostnader. I sådant fall ber vi dig att omedelbart kontakta oss. Vi behöver då räkningen eller kassakvittot avseende ditt köp av verktyget. Garantin gäller inte för slitagedelar (tätningar, O-ringar, manschetter mm.) och fel som uppstått på grund av osakkunnig användning och force majeure.

CE-försäkran om överensstämmelse

enligt EF-direktiv Maskiner 2006/42/EG, bilaga II, nr. 1A.

Vi, MESTO Spritzenfabrik Ernst Stockburger GmbH, Ludwigsburger Straße 71, D-71691 Freiberg intygar med ensamt ansvar att trycksprutverktygen i modellserien 3230 och 3232 i den levererade versionen uppfyller alla tillämpliga bestämmelserna i direktivet 2006/42/EG. Dessutom uppfyller apparaten direktivet 2014/68/EU för tryckbärande anordningar. Rolf Rehkugler är bemyndigad att sammanställa de tekniska underlagen.

Freiberg, 2011-12-15



Bernd Stockburger
- Verkställande direktör –

Uppgifterna och bilderna i den här bruksanvisningen är till som orientering och är inte på något sätt bindande. Tillverkaren förbehåller sig rätten, om denne anser det nödvändigt, att göra ändringar eller förbättringar på produkterna utan att vara tvungen att informera kunder som har en liknande modell om detta.

Sydämelliset onnittelet

uuden laadukkaan tuotteesi johdosta ja kiitos luottamuksestasi merkkiimme. Tyytyväisyytesi tuotteeseemme ja palveluumme on meille erittäin tärkeää. Pyydämme lähettämään palautetta, jos laite ei täytä odotuksiasi. Osoitteemme on tämän käyttöohjeen etusivulla.



Lue käyttöohje ennen laitteen käyttöä!

Säilytä käyttöohje hyvin tallessa.



Käyttöohje on oleellinen osa laitetta ja se on luovutettava mukaan laitteen eteenpäinluovutuksen yhteydessä.

Laitteella suoritettavissa töissä tarvitaan erityisiä suojatoimia.

Käyttö

3230.. ja 3232.. painesumuttimet on tarkoitettu kasvinsuojeluaineiden, myös rikkaruohon-torjunta-aineiden, sumuttamiseen ohjeissa määrättyssä väkevyydessä.

3232RK:ta voidaan käyttää myös puunsuoja-aineille.

Valmistuksen ajankohtana ei ole tiedossa mitään vahingollisia vaikutuksia laitteeseen käytettäessä Saksan kuluttajansuoja- ja elintarviketurvallisuusviraston BVL:n hyväksymiä kasvinsuojeluaineita.



Asiaton käyttö voi johtaa vaaralliseen loukkaantumiseen ja ympäristövahinkoihin.

Ota aina kaikessa käytössä huomioon kanssavalmistajien turvaohjeet ja käyttöturvallisuustiedotteet. Noudata kemiallisten aineiden ja valmisteiden ilmoitettuja suurimpia sallittuja pitoisuuksia. Neuvomme sinua mielellämme sitä pyytäessäsi.

Huomioi maassasi kulloinkin voimassa olevat lakisääteiset ja viranomaismääräykset.

Laitetta saa käyttää yksinomaan ulkoalueella ja hyvin tuuletetuissa tiloissa. Anna myyjän tai asiantuntijan opastaa laitteen käytössä, mikäli työskentelet sillä ensimmäistä kertaa.

Laite ei sovellu seuraaviin tapauksiin

- syttyvät nesteet
- vetyperoksidi ja aineet, joista vapautuu samantapaisesti happea
- syövyttävät aineet (*tietyt desinfiointi- ja impregnointiaineet, hapot, lipeät*)
- ammoniakkipitoiset nesteet
- nesteet, joiden lämpötila on yli 30 °C
- liuottimet ja liuotinpitoiset nesteet
- sitkeät, liimamaiset tai jäämiä muodostavat nesteet (*maalit, rasvat*)
- käyttö elintarvikealalla.

Laitteessa/laitetta ei saa missään tapauksessa käyttää

- vieraita painelähteitä ilman alkuperäistä paineilman täyttövventiiliä
- liekkikuivaukseen
- nesteiden varastointiin ja säilytykseen
- silmäsuihkuna.

Turvallisuus



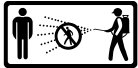
Laitteella saavat työskennellä ainoastaan koulutetut, terveet ja levänneet henkilöt. He eivät saa olla alkoholin, huumausaineiden tai lääkeaineiden vaikutuksen alaisia.

Lapset ja nuoret eivät saa käyttää laitetta.

Säilytä laite poissa lasten ulottuvilta.

Estä soveltuvin toimin väärinkäyttö, jos laitteessa käytetään vaarallisia aineita.

→ **Onnettomuusvaara!**



Pidä ulkopuoliset henkilöt loitolla suihkutuksen aikana.

Älä koskaan sumuta ihmisiä, eläimiä, sähkölaitteita tai johtoja kohti, vastatuuleen tai vesistöön.

→ **Loukkaantumisvaara!**



Käytä vaarallisia aineita käsitellessäsi soveltuvaa suojavaatetusta, suojalaseja ja hengityssuojainta



Vältä syttymislähteitä ympäristössä.



Älä jätä laitetta seisomaan aurinkoon. Varmista, että laite ei lämpene yli maksimin käyttölämpötilan (→ *Taulukko 1*). Suojaa laitetta jäätymiseltä ja ammoniakilta.



Älä koskaan puhalla suuttimia tai venttiileitä puhtaaksi suulla.

→ **Myrkytysvaara!**



Liukkaalla tai märällä kelillä, lumessa, jäällä, rinteissä ja epätasaisessa maastossa on olemassa liukastumis- ja kompastumisvaara.



Korjaus- ja muutostyöt laitteessa on kielletty.

Anna vaurioituneet tai toimimattomat osat heti huoltopalvelumme tai valtuuttamamme huoltoliikkeen vaihdettavaksi.



Varoventtiiliä ei saa tehdä toimimattomaksi.

→ **Räjähdyksivaara!**

Käytä vain alkuperäisiä vara- ja tarvikkeosia.

Emme vastaa vahingoista, jotka johtuvat muiden valmistajien valmistamien osien käytöstä.



Tarkkaile ilmaa pumpatessasi aina painemittaria, jotta maksimisumutusaine (→ *Taulukko 1*) ei ylitä

Ennen täyttöä, käytön jälkeen, ennen huoltotöitä, työn keskeytysten aikana sekä varastointia varten on laitteen oltava paineeton.



Huomioi kuljetuksessa: Kuljeta laite niin, että se on varmistettu vaurioita ja kaatumista vastaan. Laitteen täytyy olla paineeton.

→ **Räjähdyksivaara!**



Jos laite vuotaa säiliöstä, saata laite heti paineettomaksi ja ota se käytöstä!

→ **Räjähdyksivaara!**

+ *Tekstissä mainitut kuvat löytyvät tämän käyttöohjeen aukitaitettavilta sivuilta 3 – 5.*

Toimitussisältö

Säiliö [1] ja pumppu [2], letku [3], käyttöohje [4], kantohihna [6], pysäytysventtiili [7], ruiskutusputki [8], kaariosa [9] ja sen suutin [13], ruiskutuspujous (3232RS) [5], pidennysputki (3232RS) [8b]. (Kuva 1)

Tekniset tiedot

Laitetyyppi	3230..	3232..
Maks. täyttömäärä	3 l	5 l
Kokonais-tilavuus	4,2 l	6,5 l
Maks. sumutuspain	3 bar	
Maks. käyttölämpötila	30 °C	
Tyhjäpaino	1,3 kg	1,7 kg
Säiliön materiaali	Polyeteeni	
Maks. tilavuusvirta	1 l/min	
Takaiskuvoima	< 5 N	

Taulukko 1

Kokoaminen

1. Kiinnitä kantohihna [6] säiliöön [1]. (Kuva 2)
2. Työnnä letku [3] liitäntään [10] ja varmista kiinnitys hattumutterilla (Kuva 3)
3. Työnnä letku [3] pysäytysventtiilille [7] ja varmista kiinnitys hattumutterilla. (Kuva 3)
4. Kierrä ruiskutusputki [8] tai pysäytysventtiilille [7]. (Kuva 3)
5. Kierrä kaariosa [9] ruiskutusputkeen [8] (Kuva 3)
6. Asenna ruiskutuspujous (3232RS) [5] ruiskutusputkelle [8], sitten tiivistysrenkas [11], sisäke [12] ja suutin [13]. (Kuva 3)

Tarkastaminen

Silmämääräinen tarkastus: Ovatko säiliö [1], pumppu [2], letku [3], pysäytysventtiili [7] ja ruiskutusputki [8], kaariosa [9], ja sen suutin [13] vaurioitumattomia? (Kuva 1)

+ *Kiinnitä huomiota erityisesti säiliön ja letkun sekä letkun ja pysäytysventtiilin välisiin liitoksiin sekä pumpun kierteen ja ruiskutusputken kuntoon.*

Tiivys: Pumpaa tyhjään laitteeseen 2 baarin paine (Kuva 10).

- ▶ Paine ei saa laskea 30 min kuluessa yli 0,5 bar.

Toiminto: Vedä mäntäpainemittarin kahva [14] ylös. (Kuva 4)

- ▶ Paineen tulee poistua.

+ *Kiinnittimellä [40] voidaan pysäytysventtiilissä [7] oleva vipu lukita ja vapauttaa. Lukitsemisen jälkeen tahaton sumutus estetään. (Kuva 12)*

- ▶ Vapauta tarvittaessa kiinnitin [40] ja käytä pysäytysventtiiliä [7]. (Kuva 12)
- ▶ Pysäytysventtiiliin tulee aueta ja sulkeutua.



Anna vaurioituneet tai toimimattomat osat heti huoltopalvelumme tai valtuuttamamme huoltoliikkeen vaihdettavaksi.

Valmistelut



Ota huomioon luvussa „Turvallisuus“ annetut ohjeet.

Laitteen on oltava pystysuorassa asennossa.

Vesijohdosta täytettäessä ei johto tai letku saa ulottua sisälle säiliöön.

1. Vedä mäntäpainemittarin [14] punaista kahvaa ylös niin kauan, kunnes säiliö on paineeton. (Kuva 4)
 2. Paina kahvallinen männänvarsi [16] alas ja kierrä vartta vastapäivään.
 - Kahvallinen männänvarsi on lukittu. (Kuva 5)
 2. Kierrä pumppu [2] irti säiliöstä. (Kuva 6)
- + Suositus sumutusnesteen sekoittamiseksi laitteessa tai esisekoittamiseksi erillisessä säiliössä: Täytä 1/3 vettä säiliöön, lisää siihen sitten sumutusainetta ja täytä sitten täyteen vedellä.



Käytettäessä HERBISIDEILLE ei tällä sumuttimella tulisi enää levittää kasvinsuojeluaineita.

4. Täytä sumutusnestettä säiliöön [1]. (Kuva 7)
5. Tarkista täyttökorkeus säiliön asteikosta [15]. (Kuva 7)
6. Kierrä pumppu [2] säiliöön. (Kuva 8)
7. Paina kahvallinen männänvarsi [16] alas ja kierrä vartta vastapäivään.
 - Kahvallinen männänvarsi on vapautettu lukituksesta. (Kuva 9)
8. Luo haluamasi paine (→ Taulukko 2) säiliössä. (Kuva 10)
 - + Maksimipaineen ei tulisi ylittää 3 baaria (punainen viiva mäntäpainemittarissa, Kuva 10). Jos maksimipaine ylittyy, varoventtiili reagoi ja päästää ylipaineen pois.
9. Paina kahvallinen männänvarsi [16] alas ja kierrä vartta vastapäivään. (Kuva 5)
 - Kahvallinen männänvarsi on lukittu.

Sumuttaminen



Ota huomioon luvussa „Turvallisuus“ annetut ohjeet.

Käytä laitetta vain pystyssä tai hyvin pystyyn ripustettuna.

Vältä sumutusparien karkaamista alueille, joita ei tule käsitellä.

Noudata aineen valmistajan ohjeita!

1. Ripusta laite olalle. (Kuva 11)
 - + Jälkitippumisen välttämiseksi pidä ruiskutusputkea ensimmäisellä sumutuskerralla ylöspäin ja käytä pysäytysventtiiliä niin kauan, kunnes suuttimesta ei tule enää ilmansekaista nestettä.
2. Vapauta tarvittaessa kiinnitin [40] ja käytä pysäytysventtiiliä [7]. (Kuva 12)
 - Sumutus alkaa.
3. Kiinnitä huomiota optimaaliseen sumutuspaineseen (→ Taulukko 2) mäntäpainemittarissa [14] (Kuva 10).

Sumutuspain	Sumutusmäärä sisäkartiotsuuttimella
1,5 bar	0,48 l/min
2,0 bar	0,56 l/min
3,0 bar	0,69 l/min

Taulukko 2 Ripputuus: sumutusmäärä - sumutuspain

4. Jos sumutusaine laskee yli 0,5 bar optimaalisesta paineesta, pumppaa lisää ilmaa.

+ Jos suuttimesta tulee ilmansekaista nestettä, säiliö on tyhjä.

Käytön jälkeen



Ota huomioon luvussa „Turvallisuus“ annetut ohjeet.

Älä koskaan päästä laitteeseen nestettä.

1. Vedä mäntäpainemittarin [14] punaista kahvaa ylös niin kauan, kunnes säiliö on paineeton. (Kuva 4)
2. Lukitse männänvarsi kahvan kanssa [16]. (Kuva 5)
3. Kierrä pumppu [2] irti säiliöstä. (Kuva 6)
4. Ohenna jäännösmäärä kaksi kertaa peräkkäin aina ½ litralla vettä ja sumuta tämä neste käsiteltävälle alueelle.



Kerää ja hävitä jäännösmäärä ja pullo voimassa olevien lakien, määräysten ja sääntöjen mukaan. Noudata aineen valmistajan ohjeita!

5. Pyyhi laite puhtaaksi kostealla liinalla.
6. Säilytä säiliötä [1] ja pumppua [2] kuivumista ja varastointia varten erillään kuivassa, auringonpaisteelta ja jäätymiseltä suojatussa ympäristössä (Kuva 13).



Puhdista käytön jälkeen henkilökohtaiset suojavarusteet ja itsesi.

Huolto ja hoito



Ota huomioon luvussa „Turvallisuus“ annetut ohjeet.

50 käyttökerran jälkeen, vähintään kerran vuodessa:

- Kierrä pumppu [2] irti säiliöstä. (Kuva 6)
- Pura pumppu [2] osiin.
 - a) Vapauta kahvallinen männänvarsi [16] lukituksesta. (Kuva 14)
 - b) Vedä kahvallinen männänvarsi [16] rajoittimeen asti ulos sylinteriputkesta ja kierrä vartta vastapäivään. (Kuva 14)
 - c) Irrota männänvarsi kahvan kanssa [16] ja sylinteriputki [2] toisistaan. (Kuva 14)
- Rasvaa O-rengas [17] ja mansetti [18]. (Kuva 15)
- Kokoa pumppu.
 - a) Työnnä männänvarsi kahvan kanssa [16] sylinteriputkeen. (Kuva 16)
 - b) Pidä kiinni sylinteriputkesta [2] ja paina ohjaustulppa [19] peukalolla lujasti sisään. (Kuva 16)
 - c) Vedä kahvallinen männänvarsi [16] rajoittimeen asti ja kierrä vartta myötäpäivään. (Kuva 16)
 - Ohjaustulppa [19] lukittuu paikalleen.
- Lukitse männänvarsi kahvan kanssa [16] ja kierrä pumppu [2] säiliöön [1]. (Kuva 8)
- Puhdista suutin [13] ja sisäke [12] juoksevan veden alla. (Kuva 18)
- Poista suodatin [20] kaariosasta [9] ja puhdista se juoksevan veden alla. (Kuva 19)
- Pura pysäytysventtiili [7] osiin. (Kuva 20)
- Kierrä sulku korkki [45] irti venttiilirungosta [44] ja vedä painetappi [25] ulos venttiilirungosta [44]. (Kuva 20)

- Rasvaa O-renkaat [24]. (Kuva 20)
- Kokoa pysäytysventtiili [7].



Ota huomioon maasi lakisääteiset tapaturmantorjuntamääräykset ja tarkasta laite säännöllisesti. Jos mitään erityisiä määräyksiä ei ole annettu, suosittelemme, että asiantuntija suorittaa tarkastuksen ulkoisesti 2 vuoden välein ja sisäisesti 5 vuoden välein sekä lujuustarkastuksen 10 vuoden välein.

Häiriöt



Käytä vain valmistajan vara- ja tarvikkeosia.

Häiriö	Syy	Toimenpide
Laitteessa ei muodostu painetta.	Pumppu ei ole kierretty lujasti kiinni.	Kierrä pumppu lujasti kiinni.
	O-rengas [17] pumpussa viallinen. (Kuva 15)	Vaihda O-rengas.
	Mansetti [18] viallinen. (Kuva 15)	Vaihda mansetti.
Säiliö vuotaa		Ota laite heti käytöstä
Pumpusta vuotaa nestettä.	Venttiilin aluslevy [21] likainen tai viallinen. (Kuva 17)	Puhdista tai vaihda venttiilin aluslevy.
Mäntäpainemittarissa ei näy säiliöpainetta. Varoventtiili puhalttaa liian aikaisin.	Mäntäpainemittari [14] viallinen. (Kuva 10)	Turvallisuussyistä varoventtiilin/mäntäpainemittarin vaihtaminen ei ole mahdollista. Ota yhteyttä MESTO-ammattiliikkeseen tai suoraan MESTOon.
Suutin ei sumuta, painetta on kuitenkin.	Suodatin [20] (Kuva 19) tai / ja suutin [13] (Kuva 18) tukossa.	Puhdista suodatin tai / ja suutin.
Vain suihku, ei sumutusta.	Sisäke [12] puuttuu. (Kuva 18)	Työnnä sisäke suuttimeen
Pysäytysventtiili ei sulkeudu.	Painetapin [25] O-rengasta [24] ei ole rasvattu / voideltu. (Kuva 20)	Rasvaa painetapin O-rengas
Nestettä vuotaa, vaikka vipua ei käytetä.	Painetappi [25] tai O-rengas [24] viallinen. (Kuva 20)	Vaihda painetappi tai O-rengas.

Yhteystiedot lisätietoja varten → katso etusivu.

Takuu

Takaamme, että tässä laitteessa ei ole materiaali- eikä työstövikoja ensihankinnan ajan- kohdasta alkavan, voimassa olevan lakisääteisen takuusuoritusvelvollisuuden (maks. 3 vuotta) aikana. Mikäli takuuajan kuluessa ilmenee puutteita, MESTO tai sen edustaja maassasi korjaa laitteen (MESTOn harkinnan mukaan) itse tai vaihtaa vialliset osat laskut- tamatta työ- ja materiaalikustannuksia.

Pyydämme tällaisessa tapauksessa ottamaan meihin välittömästi yhteyden. Tarvitsemme laskun tai kassakuitin laitteen ostosta.

Takuun piiriin eivät kuulu kuluvat osat (tiivisteet, O-renkaat, mansetti jne.) eivätkä viat, jotka johtuvat asiattomasta käytöstä tai ylivoimaisesta esteestä.

CE-vaatimustenmukaisuusvakuutus

EY-konedirektiivin 2006/42/EY, liitteen II, nro 1A mukaisesti.

Me, MESTO Spritzenfabrik Ernst Stockburger GmbH, Ludwigsburger Straße 71, D-71691 Freiberg, vakuutamme ainoana vastuullisena, että rakennesarjojen 3230 ja 3232 paine- sumuttimet vastaavat toimitettuna versiona kaikkia direktiivin 2006/42/EY voimassa olevia määräyksiä.

Lisäksi laitteet vastaavat painelaitedirektiiviä 2014/68/EU.

Rolf Rehkugler on valtuutettu kokoamaan tekniset asiakirjat.

Freiberg, 15.12.2011



Bernd Stockburger
- toimitusjohtaja -

Tässä käyttöohjeessa olevat tiedot ja kuvat on tarkoitettu ainoastaan suuntaa antaviksi, eivätkä ne ole millään tavalla sitovia. Valmistaja pidättää itsellään oikeuden suorittaa oman harkintansa mukaan muutoksia tai parannuksia tuotteissa tästä vastaavan mallin omaaville asiakkaille ilmoittamatta.

Hjertelig til lykke

med ditt nye kvalitetsprodukt og takk for tilliten til vårt merke.

Det er veldig viktig for oss at du er tilfreds med produktet og servicen vår.

Vi ber om tilbakemelding dersom dine forventninger ikke blir oppfylt.

Du finner vår adresse på omslaget av denne bruksanvisningen.



Les bruksanvisningen før du bruker apparatet!

Ta godt vare på bruksanvisningen.

Bruksanvisningen er en integrert bestanddel av apparatet og må følge med apparatet ved overlevering.



Spesielle sikkerhetstiltak er nødvendige ved arbeid med apparatet.

Bruk

Trykksprøyten 3230.. og 3232.. er beregnet for sprøyting av plantevernmidler, inkludert ugressgift i foreskrevne konsentrasjoner.

3232RK kan også brukes til trebeskyttelsesmiddel.

På produksjonstidspunktet er ingen skadelige effekter av plantevernmidler som er godkjent av det tyske BVL kjent for apparatet.



Ikke-forskriftsmessig bruk kan føre til farlige personskader og miljøskader.

Under enhver bruk må du alltid følge sikkerhetsanvisningene og databladene fra produsentene av de midler som benyttes. Overhold de angitte maksimale konsentrasjonene for kjemiske stoffer og preparater. Vi gir deg gjerne råd på forespørsel.

Overhold de respektive gjeldende lovbestemte og offisielle regler i ditt land.

Apparatet skal utelukkende brukes utendørs eller i rom med god ventilasjon. Be forhandleren eller en sakkyndig om å instruere deg i betjening av apparatet når du arbeider med det for første gang.

Ikke egnet for

- antennerlige væsker
- hydrogenperoksid og liknende midler som avgir oksygen
- etsende stoffer (*spesielle desinfeksjons- og impregneringsmidler, syrer, luter*)
- ammoniakkholdige væsker
- væsker med temperaturer over 30 °C
- Fuktemidler (*tensider*), løsningsmidler og løsningsmiddelholdige væsker, som kan forårsake eller fremme sprekke dannelse på plast som brukes.
- tykflytende, klebrig eller restdannende væsker (*farger, fett*)
- bruk i næringsmiddel sektoren.

Bruk ikke under noen omstendigheter

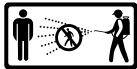
- fremmede trykkilder uten original påfyllingsventil for trykkluft
- til brenning
- til lagring og oppbevaring av væsker
- som øyedusj.

Sikkerhet



Bare opplærte, friske og uthvilte personer skal arbeide med apparatet. De skal ikke være påvirket av alkohol, narkotika eller legemidler. Barn og ungdommer får ikke bruke apparatet. Oppbevar apparatet utilgjengelig for barn. Iverksett tiltak som hindrer misbruk ved bruk av farlige midler.

→ **Fare for ulykker!**



Du må aldri sprøyte mot mennesker, dyr, elektriske apparater og ledninger, mot vinden eller i vassdrag.

→ **Fare for personskader!**



Bruk egnet vernetøy, vernebriller og åndedrettsvern iht. til gjeldende nasjonale forskrifter i omgang med farlige stoffer.



Unngå antenningskilder i omgivelsen.



La apparatet ikke stå i sollys. Forsikre deg om at apparatet ikke varmes opp over den maksimale driftstemperaturen (→ *tabell 1*). Beskytt apparatet mot frost og ammoniakk.



Blås aldri gjennom dysene og ventilene med munnen.

→ **Fare for forgiftning!**



Det er økt skli- og snublefare når det er glatt, vått, ligger snø eller is, i skråninger og i ulendt terreng.



Det er ikke tillatt å utføre reparasjoner eller endringer på apparatet.

Sørg for at skadde eller ikke funksjonsdyktige deler straks skiftes ut av vår service eller av en av våre autoriserte servicepartnere.



Det er ikke tillatt å sette sikkerhetsventilen ut av funksjon.

→ **Ekspløsjonsfare!**

Bruk kun originale reserve- og tilbehørsdeler.

Vi påtar oss intet ansvar for skader som måtte oppstå på grunn av bruk av deler av annet fabrikkat.



Hold alltid øye med manometeret når du pumper, slik at maks. sprøytetrykk (→ *tabell 1*) ikke overskrides.

Apparatet må være trykkløst før påfylling, etter bruk, før vedlikeholdsarbeider, ved arbeidsavbrudd og for lagring.



Overhold følgende ved transport: Transporter apparatet slik, at apparatet er sikret mot skade og velting. Apparatet må være uten trykk.

→ **Ekspløsjonsfare!**



Hvis apparatet på beholderen er utett, må apparatet umiddelbart kobles trykkløst og tas ut av drift!

→ **Ekspløsjonsfare!**

+ Du finner de figurene som er nevnt i teksten, på de sidene 3 – 5 i bruksanvisningen.

Inkludert i leveransen

Beholder [1], pumpe [2], slange [3], bruksanvisning [4], bærestropp [6], stengeventil [7], sprøyterør [8], albue [9], dyse [13], Sprutskjerm (3232RS) [5], forlengelsesrør (3232RS) [8b]. (Fig. 1)

Tekniske data

Apparattype	3230..	3232..
Maks. påfyllingsmengde	3 l	5 l
Samlet volum	4,2 l	6,5 l
Maks. sprøytestrykk	3 bar	
Maks. driftstemperatur	30 °C	
Tomvekt	1,3 kg	1,7 kg
Beholdermateriale	polyetylen	
Maks. volumstrøm	1 l/min	
Tilbakeslagskraft	< 5 N	

Tabell 1

Montering

1. Fest bærestroppen [6] på beholderen [1]. (Fig. 2)
2. Stikk slangen [3] inn i fatningen [9] og sikre den med overfallsmutteren. (Fig. 3)
3. Skyv slangen [3] inn på stengeventilen [7] og sikre den med overfallsmutteren. (Fig. 3)
4. Skru sprøyterøret [8] inn på stengeventilen [7]. (Fig. 3)
5. Skru albuen [9] på sprøyterøret [8]. (Fig. 3)
6. Monter sprutskjermen (3232RS) [5] på sprøyterøret [8], deretter tetningsringen [11], innsatsen [12] og dysen [13]. (Fig. 3)

Kontroll

Visuell kontroll: Er beholder [1], pumpe [2], slange [3], stengeventil [7] sprøyterør [8] og albuen [9] med dyse [13] uskadd? (Fig. 1)

+ Vær spesielt oppmerksom på forbindelsene mellom beholder - slange og slange - stengeventil, samt på tilstanden til pumpens gjenger og sprøyterøret.

Tetthet: Pump opp det tomme apparatet til 2 bar (Fig. 10).

► Trykket skal ikke synke mer enn 0,5 bar på 30 min.

Funksjon: Trekk stempelmanometeret [14] opp. (Fig. 4)

► Trykket må slippes ut.

+ Låsemekanismen [40] kan brukes til å låse opp og igjen spaken på stengeventilen [7]. Etter låsing unngår man utilsiktet sprøyting. (Fig. 12)

► Lås ev. opp låsemekanismen [40] og aktiver stengeventilen [7]. (Fig. 12)

► Stengeventilen må åpne og stenge.



Sørg for at skadde eller ikke funksjonsdyktige deler straks skiftes ut av vår service eller av en av våre autoriserte servicepartnere.

Forberedelser



Følg instruksjonene i kapittel „Sikkerhet“.
Apparatet må befinne seg i loddrett stilling.
Ved fylling fra en vannledning skal ledningen eller en slange ikke stikke inn i beholderen.

1. Trekk den røde knappen på stempelmanometeret [14] opp til beholderen er uten trykk. (Fig. 4)
 2. Press stempelstangen ned med håndtaket [16] og vri den mot urviseren.
 - ▶ Stempelstangen med håndtaket er låst. (Fig. 5)
 3. Skru pumpen [2] ut av beholderen. (Fig. 6)
- + *Anbefaling for blanding av sprøytevæske i apparatet eller blanding på forhånd i en ekstern beholder: Fyll på 1/3 vann. Ha så i sprøytemiddel og fyll på resten av vannet.*



Hvis den brukes med HERBICIDER, skal ikke denne sprøyten lenger brukes med plantevernmidler.

4. Fyll sprøytevæsken på beholderen [1]. (Fig. 7)
5. Kontroller påfyllingsnivået ved hjelp av skaleringen [15] på beholderen. (Fig. 7)
6. Skru pumpen [2] inn i beholderen. (Fig. 8)
7. Press stempelstangen ned med håndtaket [16] og vri den mot urviseren.
 - ▶ Stempelstangen med håndtaket er løsnet. (Fig. 9)
8. Produser ønsket trykk (→ tabell 2) i beholderen (Fig. 10).
 - + *Maks. trykk bør ikke overskride 3 bar (rød strek på stempelmanometer, Fig. 10). Der- som maks. trykk overskrides, utløses sikkerhetsventilen og slipper ut overtrykket.*
9. Press stempelstangen ned med håndtaket [16] og vri den mot urviseren. (Fig. 5)
 - ▶ Stempelstangen med håndtaket er låst.

Sprøyting



Følg instruksjonene i kapittel „Sikkerhet“.
Apparatet skal bare brukes når det henger loddrett eller bratt ned.
Unngå at sprøytemiddeldråper driver over på overflater som ikke skal behandles.
Overhold også forskriftene fra produsenten av midlet som brukes!

1. Heng apparatet over skulderen. (Fig. 11)
 - + *For å unngå at det fortsetter å dryppe etter sprøytingen, må du ved første sprøyting holde sprøyterøret oppover og betjene stengeventilen helt til det ikke lenger kommer væske blandet med luft ut av dysen.*
2. Lås ev. opp låsemekanismen [40] og aktiver stengeventilen [7]. (Fig. 12)
 - ▶ Sprøytingen begynner.
3. Sørg for å ha optimalt sprøyte trykk (→ tabell 2) på stempelmanometeret [14] (Fig. 10).

Sprøyte trykk	Sprøytemengde ved hulkjegledyse
1,5 bar	0,48 l / min
2,0 bar	0,56 l / min
3,0 bar	0,69 l / min

Tabell 2. Avhengighet: Sprøytemengde - sprøyte trykk

4. Dersom sprøytetrykket synker med mer enn 0,5 bar fra det optimale, må du pumpe.

+ Når det kommer væske blandet med luft ut av dysen, er beholderen tom.

Etter bruk



Følg instruksjonene i kapittel „Sikkerhet“.

La aldri væsker være igjen i apparatet.

1. Trekk den røde knappen på stempelmanometeret [14] opp til beholderen er uten trykk. (Fig. 4)
2. Lås stempelstangen med håndtaket [16]. (Fig. 5)
3. Skru pumpen [2] ut av beholderen. (Fig. 6)
4. Fortynn restmengden to ganger på rad med hhv. 1/2 liter vann, og spray denne væsken på den behandlede overflaten.



Samle opp og avfallsbehandle restvolumet og beholderen i samsvar med gjeldende lover, forskrifter og regler.

Overhold også forskriftene fra produsenten av midlet som brukes!

5. Tørk av det med en fuktig klut.
6. For tørking og lagring må du oppbevare beholderen [1] og pumpen [2] atskilt i tørre og frostfrie omgivelser som ikke er utsatt for direkte sollys (Fig. 13).



Vask verneutstyret og deg selv etter bruk.

Vedlikehold og stell



Følg instruksjonene i kapittel „Sikkerhet“.

Etter 50 gangers bruk, minst en gang årlig:

- Skru pumpen [2] ut av beholderen. (Fig. 6)
- Ta pumpen [2] fra hverandre.
 - a) Løsne stempelstangen med håndtaket [16]. (Fig. 14)
 - b) Trekk stempelstangen med håndtaket [16] så langt det går ut av sylinderrøret og vri dem mot urviseren. (Fig. 14)
 - c) Skill fra hverandre stempelstangen med håndtaket [16] og sylinderrøret [2]. (Fig. 14)
- Smør O-ringene [17] og mansjetten [18] inn med fett. (Fig. 15)
- Sett pumpen sammen igjen.
 - a) Skyv stempelstangen med håndtaket [16] inn i sylinderrøret. (Fig. 16)
 - b) Hold tak i sylinderrøret [2] og press styrepluggen [19] kraftig inn med tommelen. (Fig. 16)
 - c) Trekk stempelstangen med håndtaket [16] så langt det går og vri dem i urviserretningen. (Fig. 16)
 - ▶ Styrepluggen [19] går i inngrep.
- Lås stempelstangen med håndtaket [16] og skru pumpen [2] inn i beholderen [1]. (Fig. 8)
- Rengjør dysen [13] og innsatsen [12] under rennende vann. (Fig. 18)
- Ta filteret [20] ut av albuen [9] og rengjør det under rennende vann. (Fig. 19)

- Demonter stengeventilen [7]. (Fig. 20)
- Skru stengehetten [45] av ventildelen [44] og trekk trykkbolten [25] ut av ventildelen [44]. (Fig. 20)
- Smør O-ringene [24] inn med fett. (Fig. 20)
- Monter sammen stengeventilen [7].



Overhold gjeldende forskrifter om forebygging av ulykker i ditt land og kontroller apparatet med jevne mellomrom. Dersom det ikke foreligger bestemte regler, anbefaler vi at en fagkyndig person utfører en utvendig kontroll hvert 2. år og en innvendig kontroll hvert 5. år, samt en fasthetsk kontroll hvert 10. år.

Feil



Bruk kun originale reserve- og tilbehørsdeler.

Feil	Årsak	Utbedring
Det bygges ikke opp trykk i apparatet.	Pumpen er ikke skrudd fast.	Skru pumpen forsvarlig inn.
	O-ring [17] på pumpen er defekt. (Fig. 15)	Skift ut o-ringene.
	Mansjett [18] er defekt. (Fig. 15)	Skift ut mansjetten.
Beholder utett		Ta apparatet umiddelbart ut av drift
Det kommer væske ut av pumpen.	Ventilskiven [21] er tilsmusset eller defekt. (Fig. 17)	Rengjør eller skift ut ventilskiven.
Stempelmanometeret indikerer ikke beholdertrykk, Sikkerhetsventilen utløses for tidlig.	Stempelmanometeret [14] er defekt. (Fig. 10)	Av sikkerhetsmessige årsaker er det ikke mulig å skifte ut sikkerhetsventilen/stempelmanometeret. Ta kontakt med MESTO-forhandleren eller med MESTO direkte.
Dysen sprøyter ikke, selv om det finnes trykk.	Filteret [20] (Fig. 19) er tilstoppet. Dyse [13] er tett. (Fig. 18)	Rengjør dyse eller/og filter.
Bare stråle, ingen pulverisering.	Innsats [12] mangler. (Fig. 18)	Sett innsatsen inn i dysen.
Stengeventilen stenger ikke.	O-ringene [24] til trykkbolten [25] er ikke fettete / smurt. (Fig. 20)	Sett inn o-ringene på trykkbolten med fett.
Det kommer ut væske selv om håndtaket ikke betjenes.	Trykkbolt [25] eller o-ring [24] er defekt. (Fig. 20)	Skift ut trykkbolten eller o-ringene.

Kontaktadresse for mer informasjon → se forsiden.

Garanti

Vi garanterer at dette apparatet ikke har material- og produksjonsfeil fra tidspunktet for første kjøp og i et tidsrom i samsvar med gjeldende lovfestet garantiplikt (maks. 3 år). Dersom det konstateres mangler i løpet av garantitiden, vil MESTO eller distributøren i ditt land reparere eller (etter MESTOs vurdering) erstatte selve apparatet eller delene som har skader, uten å beregne arbeids- og materialkostnader.

I et slikt tilfelle ber vi deg omgående ta kontakt med oss. Ve behøver da faktura eller kasabong som viser kjøpet av apparatet.

Slitedeler dekkes ikke av garantien (tetninger, O-ringer, mansjetter osv.), heller ikke dekkes defekter som har oppstått på grunn av ikke-forskriftsmessig bruk eller force majeure.

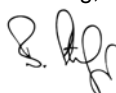
CE-samsvarserklæring

i henhold til EF-maskindirektiv 2006/42/EF, tillegg II, nr. 1A.

Vi, MESTO Spritzenfabrik Ernst Stockburger GmbH, Ludwigsburger Straße 71 D-71691 Freiberg, erklærer på eget ansvar at trykksprøyteproduktene i seriene 3230 og 3232 i den utgave som leveres, oppfyller alle gjeldende bestemmelser i direktiv 2006/42/EF. Videre svarer utstyret til direktiv 2014/68/EU for trykkpåsatt utstyr.

Rolf Rehkugler har fullmakt til å sette sammen den tekniske dokumentasjonen.

Freiberg, 15.12.2011



Bernd Stockburger

- administrerende direktør -

Angivelsene og illustrasjonene i denne bruksanvisningen tjener kun til orientering og er på ingen måte bindende. Produsenten forbeholder seg retten, etter egen vurdering å foreta endringer eller forbedringer av produktene, uten å måtte informere kundene som har en lignende modell.

Tillykke

med dit nye kvalitetsprodukt og tak for din tillid til vores mærke.

Din tilfredshed med vores produkt og vores service betyder meget for os.

Vi vil bede om en tilbagemelding, såfremt dine forventninger ikke måtte blive indfriet.

Du finder vor adresse på forsiden af denne brugsanvisning.



Læs brugsanvisningen, inden du bruger apparatet!

Gem brugsanvisningen godt.

Brugsanvisningen er en del af apparatet og skal følge med ved en overdragelse.



Under arbejdet med apparatet er specielle sikkerhedsforanstaltninger nødvendige.

Anvendelse

Tryksprøjten 3230.. og 3232.. er beregnet til sprøjtning af plantebeskyttelsesmidler, herunder ukrudtsmidler i foreskrevne koncentrationer.

3232RK kan også bruges til træbeskyttelsesmiddel.

På fremstillingstidspunktet kendes der ikke til skadelige påvirkninger af apparatet på grund af plantebeskyttelsesmidlerne, som er godkendt af det tyske Bundesamt BVL (den tyske myndighed for forbrugerbeskyttelse og levnedsmiddelsikkerhed).



En ukorrekt anvendelse kan føre til farlige person- og miljøskader.

Middelproducenternes sikkerhedsanvisninger og -datablade skal overholdes ved hver anvendelse. Vær opmærksom på de angivne maksimale koncentrationer for kemiske stoffer og præparater. På forespørgsel rådgiver vi gerne.

Overhold de til enhver tid gældende lovbestemmelser og bestemmelser fra myndighederne i dit land.

Apparatet må udelukkende bruges udendørs eller i velventilerede rum. Lad sælgeren eller en sagkyndig instruere dig i betjeningen af apparatet, hvis du arbejder med det første gang.

Ikke egnet til

- antændelige væsker
- ætsende stoffer (*bestemte desinfektions- og imprægneringsmidler, syrer, lud*)
- ammoniakholdige væsker
- væsker med temperaturer over 30 °C
- Befugtningsmidler (*tensider*), opløsningsmidler og opløsningsmiddelholdige væsker, som kan udløse eller fremme revnedannelse i de anvendte kunststoffer.
- seje, klistrende væsker eller væsker, som danner restprodukter (*farver, fedtstoffer*)
- anvendelse på levnedsmiddelområdet.

Følgende må under ingen omstændigheder anvendes

- fremmede trykkilder uden original trykluft-påfyldningsventil
- til svidning
- til oplagring og opbevaring af væsker
- som øjenbad.

Sikkerhed



Kun uddannede, raske og udhvilede personer må arbejde med apparatet. De må ikke være påvirket af alkohol, narkotika eller medicin. Børn og unge må ikke anvende apparatet uden sagkyndig instruktion.

Opbevar apparatet utilgængeligt for børn.

Forebyg misbrug ved anvendelse af farlige midler.

→ **Risiko for ulykker!**



Hold ikke-involverede personer på afstand under sprøjtningen.

Sprøjt aldrig på mennesker, dyr, elektriske apparater og ledninger, imod vindretningen eller ned i vand.

→ **Risiko for kvæstelser!**



Der skal anvendes egnet beskyttelsesbeklædning, beskyttelsesbriller og åndedrætsværn i henhold til de gældende nationale forskrifter ved håndtering af farlige stoffer.



Undgå antændelseskilder i omgivelserne.



Lad ikke apparatet stå i solen. Sørg for, at apparatet ikke opvarmes til over den maksimale driftstemperatur (→ *tabel 1*). Beskyt apparatet mod frost og ammoniak.



Hverken dyser eller ventiler må gennemblæses med munden.

→ **Forgiftningsrisiko!**



Ved glat føre, vand, sne, is, på skråninger og i ujævnt terræn er der fare for at glide eller snuble.



Det er ikke tilladt at foretage reparationer eller ændringer af apparatet.

Beskadigede eller ikke-funktionsdygtige dele skal omgående udskiftes af vor service eller vore godkendte servicepartnere.



Sikkerhedsventilen må ikke gøres funktionsudygtig.

→ **Eksplodingsfare!**

Anvend kun originale reserve- og tilbehørsdele.

Vi påtager os intet ansvar for skader på grund af brug af fremmede dele.



Hold altid øje med manometret ved pumpning for ikke at overskride det max. sprøjtetryk (→ *tabel 1*).

Før påfyldningen, efter brug, før vedligeholdelsesarbejder, ved arbejdsafbrydelser og i forbindelse med opbevaring skal apparatet være trykløst.



Vær opmærksom på følgende i forbindelse med transport: Transporter apparatet således, at det er sikret mod beskadigelser og mod at vælte. Apparatet skal være trykløst.

→ **Eksplodingsfare!**



Hvis udstyret på beholderen er utæt, skal trykket omgående fjernes fra udstyret, og det skal tages ud af drift!

→ **Eksplodingsfare!**

- + Du finder de illustrationer, som angives i teksten, på de sider 3-5 i denne brugsanvisning.

Leveringsomfang

Beholder [1] pumpe [2], slange [3], brugsanvisning [4], bærerem [6], stopventil [7], sprøjterør [8], rørbøjning [9], dyse [13] Sprøjteskærm (3232RS) [5], forlængerrør (3232RS) [8b]. (ill. 1).

Tekniske data

Apparattype	3230..	3232..
Max. påfyldningsmængde	3 l	5 l
Samlet indhold	4,2 l	6,5 l
Max. sprøjtetryk	3 bar	
Max. driftstemperatur	30 °C	
Tomvægt	1,3 kg	1,7 kg
Beholdermateriale	polyætylen	
Max. volumenstrøm	1 l/min	
Tilbageslagskraft	< 5 N	

Tabel 1

Montage

1. Fastgør bæreremmen [6] på beholderen [1]. (ill. 2)
2. Stik slangen [3] ind i optageren [10], og gør den fast med omløbermøtrikken. (ill. 3)
3. Skub slangen [3] ind i stopventilen [7], og gør den fast med omløbermøtrikken. (ill. 3)
4. Skru sprøjterøret [8] på stopventilen [7]. (ill. 3)
5. Skru rørbøjningen [9] på sprøjterøret [8]. (ill. 3)
6. Monter sprøjteskærmen (3232RS) [5] på sprøjterøret [8], derefter pakringen [11], indsatsen [12] og dysen [13]. (ill. 3)

Kontrol

Visuel kontrol: Er beholderen [1], pumpen [2], slangen [3], stopventilen [7] og sprøjterøret [8], rørbøjning [9] med dyse [13] ubeskadiget? (ill. 1)

- + Vær især opmærksom på forbindelserne mellem beholder – slange og slange – stopventil samt pumpegevindets og sprøjterørets tilstand.

Tæthed: Pump det tomme apparat op til 2 bar (ill. 10).

- Tryk må på 30 min. ikke falde med mere end 0,5 bar.

Funktion: Træk stempelmanometret [14] opad. (ill. 4)

- Der skal strømme tryk ud.

- + Armen på stopventilen [7] kan låses og oplåses med låsen [40]. Efter låsning forhindres utilsigtet sprøjtning. (ill. 12)

- Lås evt. låsen [40] op, og aktivér stopventilen [7]. (ill. 12)
 ► Stopventilen skal åbne og lukke.



Beskadigede eller ikke-funktionsdygtige dele skal omgående udskiftes af vor service eller vore godkendte servicepartnere.

Forberedelse



Overhold henvisningerne i kapitlet „Sikkerhed“.

Apparatet skal befinde sig i lodret stilling.

Hvis beholderen påfyldes fra en vandledning, må ledningen eller en slange ikke stikke ind i beholderen.

1. Træk op i stempelmanometrets [14] røde tast, indtil beholderen er trykløs. (ill. 4)
 2. Tryk stempelstangen med greb [16] nedad og drej den imod uret.
 - ▶ Stempelstangen med greb er låst. (ill. 5)
 3. Skru pumpen [2] ud af beholderen. (ill. 6)
- + *Råd til blanding af sprøjtevæsken i apparatet eller til forblanding i en ekstern beholder: Påfyld 1/3 vand, tilsæt derefter sprøjtemidlet og fyld resten op med vand.*



Ved brug af HERBICIDER må der ikke længere spredes plantebeskyttelsesmidler med dette sprøjteapparat.

4. Fyld sprøjtevæsken ind i beholderen [1]. (ill. 7)
5. Kontroller påfyldningsniveauet ved hjælp af skalaen [15] på beholderen. (ill. 7)
6. Skru pumpen [2] ind i beholderen. (ill. 8)
7. Tryk stempelstangen med greb [16] nedad og drej den imod uret.
 - ▶ Stempelstangen med greb er åbnet. (ill. 9)
8. Generer det ønskede tryk (→ tabel 2) i beholderen (ill. 10).
 - + *Det max. tryk bør ikke overskride 3 bar (rød streg på stempelmanometret, ill. 10). Hvis trykket overskrides, aktiveres sikkerhedsventilen og afleder overtrykket.*
9. Tryk stempelstangen med greb [16] nedad og drej den imod uret. (ill. 5)
 - ▶ Stempelstangen med greb er låst.

Sprøjtning



Overhold henvisningerne i kapitlet „Sikkerhed“.

Apparatet må kun anvendes lodret eller hængende direkte opad.

Undgå, at der kommer sprøjtedråber på områder, som ikke skal behandles.

Vær opmærksom på middelproducentens instrukser!

1. Hæng apparatet over skulderen. (ill. 11)
 - + *For at undgå efterfølgende dryp skal sprøjterøret holdes opad ved den første sprøjtning, og stopventilen skal aktiveres, indtil der ikke mere kommer væske blandet med luft ud af dysen.*
2. Lås evt. låsen [40] op, og aktivér stopventilen [7]. (ill. 12)
 - ▶ Sprøjtningen starter.
3. Vær opmærksom på det optimale sprøjtetryk (→ tabel 2) på stempelmanometret [14] (ill. 10).

Sprøjtetryk	Sprøjtemængde ved hulkegle-dyse
1,5 bar	0,48 l/min
2,0 bar	0,56 l/min
3,0 bar	0,69 l/min

Tabel 2. Afhængighed: Sprøjtemængde – sprøjtetryk

4. Hvis sprøjtetrykket falder mere end 0,5 bar fra sit optimum, skal der pumpes efter.

+ Hvis der kommer væske blandet med luft ud af dysen, er beholderen tom.

Efter brug



Overhold henvisningerne i kapitlet „Sikkerhed“.

Lad aldrig væske blive i apparatet.

1. Træk op i stempelmanometrets [14] røde tast, indtil beholderen er trykløs. (ill. 4)
2. Lås stempelstangen med greb [16]. (ill. 5)
3. Skru pumpen [2] ud af beholderen. (ill. 6)
4. Fortynd to gange efter hinanden restmængden med hver gang ½ liter vand og sprøjt denne væske på det behandlede område.



Restmængden og beholderen skal samles og bortskaffes i henhold til de gældende love, forskrifter og regler.

Overhold forskrifterne fra producenten af midlet!

5. Rengør det med en fugtig klud.
6. Til tørring og oplagring skal beholderen [1] og pumpen [2] opbevares separat i en tørre og frostfri omgivelser, beskyttet mod solstråler (ill. 13).



Rengør efter brugen beskyttelsesdragten og dig selv.

Vedligeholdelse og pleje



Overhold henvisningerne i kapitlet „Sikkerhed“.

Efter 50 anvendelser, mindst én gang årligt:

- Skru pumpen [2] ud af beholderen. (ill. 6)
- Byg pumpen [2] fra hinanden.
 - a) Fjern låsen fra stempelstangen med greb [16]. (ill. 14)
 - b) Træk stempelstangen med greb [16] ud af cylinderrøret indtil anslag og drej den imod uret. (ill. 14)
 - c) Skil stempelstangen med greb [16] og cylinderrør [2] fra hinanden. (ill. 14)
- Indfædt O-ringen [17] og manchetten [18]. (ill. 15)
- Saml pumpen.
 - a) Skub stempelstangen med greb [16] ind i cylinderrøret. (ill. 16)
 - b) Hold cylinderrøret [2] fast og tryk styreproppen [19] fast ind med tommelfingeren. (ill. 16)
 - c) Træk i stempelstangen med greb [16] indtil anslaget og drej den med uret. (ill. 16)
 - Styreproppen [19] går i hak.
- Lås stempelstangen med grebet [16] og skru pumpen [2] ind i beholderen [1]. (ill. 8)
- Rengør dysen [13] og indsatsen [12] under rindende vand. (ill. 18)
- Tag filteret [20] ud af rørbøjningen [9], og rengør det under rindende vand. (ill. 19)
- Skil stopventilen [6] ad. (ill. 20)
- Skru låsehætten [45] af ventilkroppen [44] og træk trykbolten [25] ud af ventilkroppen [44]. (ill. 20)

- Indfedt O-ringene [24]. (ill. 20)
- Sammenbyg stopventilen [7].



Vær opmærksom på de lovmæssige ulykkesforebyggende forskrifter i dit land og kontrollér jævnligt apparatet. Hvis der ikke eksisterer nogen specielle regler, anbefaler vi, at en fagkyndig hvert 2. år udfører en udvendig og hver 5. år en indvendig kontrol, samt en styrkekontrol hvert 10. år.

Fejl



Anvend kun originale reserve- og tilbehørsdele.

Forstyrrelse	Årsag	Hjælp
Der opbygges intet tryk i apparatet.	Pumpen er ikke skruet fast.	Skru pumpen fast.
	O-ringen [17] ved pumpen er defekt. (ill. 15)	Udskift O-ringen.
	Manchet [18] er defekt. (ill. 15)	Udskift manchet.
Beholder utæt		Tag omgående udstyret ud af drift
Der trænger væske ud af pumpen.	Ventilskive [21] er tilsmudset eller defekt. (ill. 17)	Rengør eller udskift ventilskiven.
Stempelmanometret viser intet beholdertryk, Sikkerhedsventilen afblæser for tidligt.	Stempelmanometer [14] er defekt. (ill. 10)	Af sikkerhedsårsager er udskiftning af sikkerhedsventil/stempelmanometer ikke mulig. Henvend dig til MESTO fagmanden eller direkte til MESTO.
Dysen sprøjter ikke, der forefindes dog tryk.	Dyse [13] (ill. 18) eller/og filter [20] (ill. 19) er stoppet.	Rengør dysen eller / og filtret.
Kun en stråle, ingen forstøvning	Indsats [12] mangler. (ill. 18)	Sæt indsats ind i dysen
Stopventilen lukker ikke.	Trykboltens [25] O-ring [24] er ikke fedtet ind / smurt. (ill. 20)	Smør trykboltens O-ring.
Væske træder ud uden at grebet betjenes.	Trykbolt [25] eller O-ring [24] defekt. (ill. 20)	Forny trykbolt eller O-ring.

Kontaktadresse for yderligere oplysninger → se forside.

Garanti

Vi garanterer, at dette apparat fra tidspunktet for første køb og inden for den til enhver tid gældende, lovmæssige forældelsesfrist for mangelsbeføjelser (maks. 3 år) hverken udviser materiale- eller forarbejdningsfejl. Såfremt der inden for garantiperioden viser sig mangler, vil MESTO eller distributøren i dit land uden beregning af arbejds- eller materialeomkostninger reparere apparatet eller (efter MESTO's vurdering) selv erstatte det eller dets beskadigede dele.

I et sådant tilfælde vil vi bede dig om at tage kontakt til os omgående. Vi har brug for regningen eller kvitteringen for købet af apparatet.

En undtagelse fra garantien er slidstykker (tætninger, O-ringe, manchetter osv.) og defekter, som er optrådt på grund af en ukorrekt anvendelse og force majeure.

CE-overensstemmelseserklæring

iht. EF-maskindirektiv 2006/42/EG, bilag II, nr. 1A.

Vi, MESTO Spritzenfabrik Ernst Stockburger GmbH, Ludwigsburger Straße 71, D-71691 Freiberg, Tyskland, erklærer på eget ansvar, at produkterne tryksprøjter af serierne 3230.. og 3232.. i den leverede version opfylder alle gældende bestemmelser i direktivet 2006/42/EG

Desuden opfylder produktet direktivet 2014/68/EU om trykbærende udstyr.

Rolf Rehkugler er befuldmægtiget til at sammensætte den tekniske dokumentation.

Freiberg, 15.12.2011



Bernd Stockburger

- Administrerende direktør -

Oplysningerne og illustrationerne i denne brugsanvisning er kun beregnet til orientering, og de er på ingen måde bindende. Producenten forbeholder sig ret til at foretage ændringer eller forbedringer på produkterne, hvis det betragtes som nødvendigt, uden at skulle orientere kunder, der er i besiddelse af en lignende model, om dette.

Blahopřejeme

k vašemu novému kvalitnímu výrobku a děkujeme za vaši důvěru v naši značku. Vaše spokojenost s naším výrobkem a naším servisem je pro nás velmi důležitá. Pokud by se nespĺnila vaše očekávání, tak nás laskavě kontaktujte. Naši adresu naleznete na titulní stránce tohoto návodu k použití.



Před použitím zařízení si prosím přečtete návod k použití!

Návod k použití dobře uschovejte.



Návod k použití je integrální součástí přístroje a musí se předat společně s předáním přístroje. Při práci s přístrojem jsou nutná zvláštní bezpečnostní opatření.

Použití

Tlakové rozprašovače 3230.. a 3232.. jsou plánovány pro rozprašování ochranných prostředků rostlin, včetně protiplevelových přípravků v předepsaných koncentracích. 3232RK lze jej použít i pro prostředky na ochranu dřeva.

K datu výroby nejsou známy žádné škodlivé vlivy na přístroj, které by způsobily prostředky na ochranu rostlin schválené spolkovým úřadem pro ochranu spotřebitelů a bezpečnost potravin (BVL).



Neodborné použití může způsobit nebezpečná poranění a ekologické škody.

Při každém použití se vždy řiďte bezpečnostními pokyny a datovými listy od výrobce prostředku. Dodržujte uvedené maximální koncentrace chemických látek a přípravků. Na vyžádání vám rádi poradíme.

Dodržujte příslušná zákonná a úřední ustanovení platná ve vaší zemi.

Přístroj se smí používat výhradně ve venkovních prostorách nebo v dobře větraných vnitřních prostorách. Pokud s přístrojem budete pracovat poprvé, nechte se o jeho obsluze poučit od prodáváče nebo odborníka.

Nehodí se pro

- zápalné kapaliny
- peroxid vodíku a podobné prostředky vydávající kyslík
- žíraviny (*určité dezinfekční a impregnační prostředky, kyseliny, louhy*)
- kapaliny obsahující amoniak
- kapaliny s teplotou přesahující 30 °C
- Smáčení prostředky (*tenzidy*), rozpouštědla a kapaliny obsahující rozpouštědla, které mohou vyvolat nebo podpořit tvoření trhlin.
- viskózní, lepkavé nebo zbytky tvořící kapaliny (*barvy, tuky*)
- použití v potravinářské oblasti

Nepoužívat za žádných okolností

- externí zdroje tlaku bez originálního plnicího ventilu stlačeného vzduchu
- k ožehnutí plamenem
- ke skladování a uschování kapalin
- jako oční sprchy.

Bezpečnost



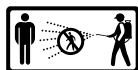
S přístrojem smí pracovat jen zaškolené, zdravé a odpočaté osoby. Nepracujte pod vlivem alkoholu, drog nebo léků. Děti a mládež nesmějí zařízení používat.

Děti a mládež nesmějí zařízení používat.

Ušchovávejte přístroj tak, aby nebyl dostupný dětem.

Učiňte preventivní opatření proti zneužití při použití nebezpečných prostředků.

→ **Nebezpečí nehody!**



Zabraňte nezúčastněným osobám, aby se k vám během postřikování přibližovaly.

Nikdy nerozprašujte na lidi, zvířata, elektrické spotřebiče a vedení, proti větru nebo do vodstva.

→ **Nebezpečí poranění!**



Při zacházení s nebezpečnými látkami noste vhodný ochranný oděv, ochranné brýle a ochranu dýchacích cest podle platných předpisů v dané zemi.



Vyhňte se zápalným zdrojům v okolí.



Nenechávejte stát přístroj na slunci. Ujistěte se, že není přístroj zahřátý víc, než je přípustná maximální provozní teplota (→ *Tabulka 1*). Chraňte přístroj před mrazem a čpavkem.



Trysky anebo ventily nikdy neprofukujte ústy.

→ **Nebezpečí otravy!**



Při náledí, moku, sněhu, ledu, na svazích a na nerovném terénu hrozí nebezpečí uklouznutí a klopýtnutí.



Přístroj je zakázáno opravovat nebo upravovat.

Poškozené nebo nefunkční díly nechejte okamžitě nahradit naším servisem nebo námi autorizovaným servisním partnerem.



Pojistný ventil se nesmí uvést z činnosti.

→ **Nebezpečí výbuchu!**

Používejte pouze originální náhradní díly a příslušenství.

Za škody způsobené použitím cizích dílů nepřevzmete ručení.



Při čerpání vždy pozorujte manometr, aby se nepřekročil max. rozprašovací tlak (→ *Tabulka 1*).

Před naplněním, po použití, před údržbou, při přerušení práce a k uskladnění musí být přístroj bez tlaku.



Při přepravě dodržujte: Přepravujte přístroj tak, aby byly zajištěn proti poškození a převržení. Přístroj musí být bez tlaku.

→ **Nebezpečí výbuchu!**



Je-li zařízení u nádoby netěsné, ihned ze zařízení vypustíte tlak a zařízení odstavte z provozu!

→ **Nebezpečí výbuchu!**

- + *Obrázky uváděné v textu naleznete na rozkládacích stránkách 3 – 5 tohoto návodu k použití.*

Rozsah dodávky

Zásobník [1] s čerpadlem [2], hadice [3], návod k použití [4], řemen k nošení [6], vypínací ventil [7] rozprašovací trubice [8], zahnutá koncovka [9], s tryskou [13] štít proti stříkancům (3232RS) [5], Verlängerungsrohr (3232RS) [8b]. (obr. 1)

Technické údaje

Typ zařízení	3230..	3232..
Max. plnicí množství	3 l	5 l
Celkový obsah	4,2 l	6,5 l
Max. rozprašovací tlak	3 bar	3 bar
Max. provozní teplota	30 °C	
Hmotnost naprázdno	1,3 kg	1,7 kg
Materiál zásobníku	polyetylen	
Max. objemový proud	1,0 l/min	
Reaktivní síla	< 5 N	

Tabulka 1

Montáž

1. Upevněte řemen k nošení [6] na zásobníku [1]. (obr. 2)
2. Zastrčte hadici [3] do uchycení [10] a zajistěte ji ho převlečnou maticí. (obr. 3)
3. Hadici [3] zasuněte do vypínacího ventilu [7] a zajistěte ho převlečnou maticí. (obr. 3)
4. Rozprašovací turbici [8] našroubujte na vypínací ventil [7]. (obr. 3)
5. Našroubujte zahnutou koncovku [9] na rozstříkovací trubku [8]. (obr. 3)
6. Na rozstříkovací trubku [8] namontujte kryt proti postříkání (3232RS) [5], poté těsnicí kroužek [11], vložku [12] a trysku [13]. (obr. 3)

Kontrola

Vizuální kontrola: Jsou zásobník [1], čerpadlo [2], hadice [3] vypínací ventil [7] a rozprašovací trubka [8], zahnutá koncovka [9], s tryskou [13] nepoškozené? (obr. 1)

- + *Dbejte zejména na spojení mezi zásobníkem – hadicí a hadicí – vypínacím ventilem, jakož i na stav závitů čerpadla a rozprašovací trubky.*

Těsnost: Napumpujte prázdné zařízení na 2 bary (obr. 10).

- ▶ Tlak nesmí během 30 min. opadnout více než o 0,5 bar.

Funkce: Vytáhněte rukojeť pístového manometru [14] nahoru. (obr. 4)

- ▶ Tlak musí uniknout.

- + *Zajišťovacím mechanismem [40] lze zajistit a odjistit páčku na vypínacím ventilu [7]. Po zajištění je zamezeno neúmyslnému rozprašování. (obr. 12)*

- ▶ Případně odjistěte zajišťovací mechanismus [40] a stiskněte vypínací ventil [7]. (obr. 12)
- ▶ Vypínací ventil musí otevírat a zavírat.



Poškozené nebo nefunkční díly nechejte okamžitě nahradit naším servisem nebo námi autorizovaným servisním partnerem.

Příprava



Řiďte se pokyny v kapitole „Bezpečnost“. Přístroj musí být ve svislé poloze. Při napouštění z vodovodu nesmí trubka nebo hadice zasahovat do nádrže.

1. Rukojeť pístového manometru [14] vytáhněte směrem nahoru po tak dlouhou dobu, až se nádoba odtlakuje. (obr. 4)
2. Stiskněte pístnici s rukojetí [16] dolů a otočte jí proti směru pohybu hodinových ručiček.
 - ▶ Pístnice s rukojetí je zablokována. (obr. 5)
3. Vyšroubujte čerpadlo [2] ze zásobníku. (obr. 6)
 - + *Doporučení k míchání rozprašovací kapaliny v zařízení nebo k předmísení v externím zásobníku. Naplňte 1/3 vody, pak přidejte k tomu rozprašovací prostředek a naplňte zbytek vodou.*



Při aplikaci pro HERBICIDY by se tímto rozprašovačem neměly rozprašovat žádné další prostředky na ochranu rostlin..

4. Naplňte rozprašovací kapalinu do zásobníku [1]. (obr. 7)
5. Zkontrolujte plnicí výšku pomocí stupnice [15] na zásobníku. (obr. 7)
6. Zašroubujte čerpadlo [2] do zásobníku. (obr. 8)
7. Stlačte pístnici s rukojetí [16] dolů a otočte jí proti směru pohybu hodinových ručiček.
 - ▶ Pístnice s rukojetí je odblokována. (obr. 9)
8. Vytvořte požadovaný tlak (→ *tabulka 2*) v zásobníku. (obr. 10)
 - + *Max. tlak by neměl překročit 3 bary (červená ryska na pístovém manometru, obr. 10). Při překročení max. tlaku zareaguje pojistný ventil a vypustí přetlak.*
9. Stiskněte pístnici s rukojetí [16] dolů a otočte jí proti směru pohybu hodinových ručiček. (obr. 5)
 - ▶ Pístnice s rukojetí je zablokována.

Rozprašování



Řiďte se pokyny v kapitole „Bezpečnost“.
Provozujte zařízení jen kolmo, popř. se strmým sklonem zavěšené.
Zabraňte driftu rozprašovacích kapek na zpracovávané plochy.
Dbejte na předpisy výrobce prostředků!

1. Zavěste zařízení přes rameno. (obr. 11)
 - + *Aby se zabránilo dokapávání, držte při prvním rozprašování postříkovací trubku nahoru a opakovaně použijte vypínací ventil, dokud z trysky nepřestane vytékat kapalina smíchaná se vzduchem.*
2. Případně odjistěte zajišťovací mechanismus [40] a stiskněte vypínací ventil [7]. (obr. 12)
 - ▶ Rozprašování začíná.
3. Dbejte na optimální rozprašovací tlak (→ *tabulka 2*) na pístovém manometru [14] (obr. 10).

Rozprašovací tlak	Rozprašovací množství u duté kuželové trysky
1,5 bar	0,48 l/min
2,0 bar	0,56 l/min
3,0 bar	0,69 l/min

Tabulka 2. Závislost: Rozprašovací množství – rozprašovací tlak

4. Opadne-li rozprašovací tlak o více než 0,5 barů pod maximum, připumpujte.

+ *Vystupuje-li z trysky kapalina smíšená se vzduchem, je nádrž prázdná.*

Po použití



Řiďte se pokyny v kapitole „Bezpečnost“.

Nikdy nenechávejte v přístroji kapalinu.

1. Rukojeť pístového manometru [14] vytáhněte směrem nahoru po tak dlouhou dobu, až se nádoba odtlakuje. (obr. 4)
2. Zablokujte pístnici rukojetí [16]. (obr. 5)
3. Vyšroubujte čerpadlo [2] ze zásobníku. (obr. 6)
4. Zřeďte zbytkové množství dvakrát za sebou vždy s ½ litrem vody a rozprašte tuto kapalinu na zpracovanou plochu.



Sbírejte a zlikvidujte zbytkové množství a nádobu podle platných zákonů, předpisů a pravidel. Dbejte na předpisy výrobce prostředku!

5. Otřete je vlhkou tkaninou.
6. K vysušení a skladování uložte zásobník [1] a čerpadlo [2] odděleně na suché místo chráněné před sluncem a mrazem (obr. 13).



Po použití vyčistěte osobní ochranné pomůcky a umyjte se.

Údržba a ošetřování



Řiďte se pokyny v kapitole „Bezpečnost“.

Po 50násobném použití, aspoň jednou v roce:

- Vyšroubujte čerpadlo [2] ze zásobníku. (obr. 6)
- Čerpadlo [2] rozeberte.
 - a) Odblokujte pístnici rukojetí [16]. (obr. 14)
 - b) Táhněte pístnici s rukojetí [16] až nadoraz z válcové trubky a otočte jí proti směru pohybu hodinových ručiček. (obr. 14)
 - c) Oddělte pístnici s rukojetí [16] a válcovou trubku [2]. (obr. 14)
- Namažte O-kroužek [17] a manžetu [18]. (obr. 15)
- Čerpadlo smontujte.
 - a) Zasuňte pístnici s rukojetí [16] do válcové trubky. (obr. 16)
 - b) Držte válcovou trubku [2] a přitlačte vodící zátka [19] pevně palcem dovnitř. (obr. 16)
 - c) Táhněte pístnici s rukojetí [16] nadoraz a otočte jí ve směru pohybu hodinových ručiček. (obr. 16)
 - ▶ Vodící zátka [19] zapadne.
- Zablokujte pístnici s rukojetí [16] a zašroubujte čerpadlo [2] do zásobníku [1]. (obr. 14)
- Vyčistěte trysku [13] a vložku [12] pod tekoucí vodou. (obr. 18)
- Vyjměte filtr [20] ze zahnuté koncovky [9] a vyčistěte ho pod tekoucí vodou. (obr. 19)
- Rozeberte vypínací ventil [7]. (obr. 20)

- Odšroubujte uzávěr [45] z tělesa ventilu [44] a vytáhněte tlakový čep [25] z tělesa ventilu [44]. (obr. 20)
- Namažte kroužky O [24]. (obr. 20)
- Smontujte vypínací ventil [7].



Dodržujte zákonné předpisy úrazové prevence platné ve vaší zemi a pravidelně přístroj kontrolujte. V případě, že neexistují speciální pravidla, doporučujeme, aby odborník provedl každé 2 roky všechny vnější kontroly a každých 5 let vnitřní kontrolu a dále každých 10 let zkoušku pevnosti.

Poruchy



Používejte pouze originální náhradní díly a příslušenství.

Porucha	Příčina	Pomoc
V zařízení se nevytvoří tlak	Čerpadlo není utaženo.	Čerpadlo pevně zašroubujte.
	Závadný kroužek O [17] na čerpadle. (obr. 15)	Kroužek O vyměňte.
	Závadná manžeta [18]. (obr. 15)	Manžetu vyměňte.
Nádoba netěsná		Zařízení ihned odstavte z provozu
Kapalina vystupuje z čerpadla.	Znečištěná nebo defektní podložka ventilu [21]. (obr. 17)	Podložku ventilu vyčistěte nebo vyměňte.
Pístový manometr nezobrazuje tlak zásobníku. Pojistný ventil příliš brzy vyfukuje.	Defektní pístový manometr [14]. (obr. 10)	Z bezpečnostních důvodů není možná výměna pojistného ventilu/pístového manometru. Obraťte se prosím na specializovaného prodejce MESTO nebo přímo na firmu MESTO.
Tryska nerozprašuje, tlak je však k dispozici.	Filtr [20] (obr. 19) nebo / a tryska [13] (obr. 18) jsou ucpané.	Filtr nebo / a trysku vyčistěte.
Jen paprsek, žádné rozprašování	Chybí vložka [12]. (obr. 18)	Vložte vložku do trysky
Vypínací ventil nezavírá.	Kroužek O [24] tlakového čepu [25] není natřen tukem / namažán. (obr. 20)	Kroužek O tlakového čepu namažte Tlakový čep nebo kroužek O obnovte.
Kapalina vytéká bez stisknutí páky.	Defektní tlakový čep [25] nebo kroužek O [24]. (obr. 20)	

Kontaktní adresa k získání dalších informací → viz titulní strana.

Záruka

Zaručujeme, že od data první koupě po dobu příslušné platné zákonné záruky (max. 3 roky) bude tento přístroj prost vad materiálu a zpracování. Pokud se během záruční doby vyskytnou závady, společnost MESTO nebo distributor ve vaší zemi zařízení opraví, vymění nebo vymění jeho vadné díly (podle posouzení společnosti MESTO). Nebudou vám účtovány náklady na práci ani materiál.

V takovém případě nás prosím neodkladně kontaktujte. Potřebujeme fakturu nebo prodejní doklad o koupi zařízení.

Ze záruky jsou vyloučeny spotřební díly (těsnění, O-kroužky, manžeta atd.) a závady, které vznikly na základě neodborného použití nebo vyšší moci.

PROHLÁŠENÍ O SHODĚ

podle směrnice 2006/42/ES o strojních zařízeních, přílohy II, bodu 1A.

Jako společnost MESTO Spritzenfabrik Ernst Stockburger GmbH, Ludwigsburger Straße 71, D-71691 Freiberg prohlašujeme na svou výhradní odpovědnost, že tlakové postřikovače konstrukčních řad 3230 a 3232 v dodaném provedení odpovídají všem příslušným ustanovením směrnice 2006/42/ES.

Přístroje dále splňují požadavky směrnice o tlakových zařízeních 2014/68/EU.

Rolf Rehkugler je osobou zmocněnou k sestavení technické dokumentace.

15.12.2011



Bernd Stockburger
- jednatel -

Údaje a obrázky uvedené v tomto návodu k použití slouží jen pro orientaci a nejsou žádným způsobem závazné. Výrobce si vyhrazuje právo, pokud to bude považovat za nutné, provádět změny a vylepšení výrobků, aniž by o tom musel informovat zákazníky, kteří vlastní podobný model.

Felicitări

pentru noul dvs. produs de calitate și multe mulțumiri pentru încrederea acordată mărcii noastre. Pentru noi este foarte importantă mulțumirea dvs. față de produsul nostru și service-ul oferit. Dacă așteptările dvs. nu vor fi împlinite, vă rugăm să ne-o comunicați. Adresa noastră o găsiți pe pagina-titlu a prezentei instrucțiuni de folosire.



Înainte de utilizare aparatului citiți instrucțiunile de folosire!

Păstrați bine instrucțiunile de folosire.



Instrucțiunile de folosire sunt parte integrantă a aparatului și trebuie transmise în cazul schimbării proprietarului. La timpul lucrului cu aparatul sunt necesare măsuri de siguranță speciale.

Utilizare

Pulverizatoarele 3230.. și 3232.. sunt prevăzute pentru stropirea cu pesticide, inclusiv cu ierbicide în concentrațiile prescrise.

3232RK se poate utiliza și ca soluție pentru protejarea plantelor.

La data fabricației nu sunt cunoscute acțiuni nocive asupra aparatului din partea pesticidelor aprobate de Oficiul Federal pentru protecția consumatorului și siguranța alimentelor BVL.



Utilizarea inadecvată poate conduce la vătămări grave și la afectarea mediului inconjurător.

La fiecare utilizare respectați indicațiile de siguranță și fișele de date de siguranță ale producătorilor substanțelor respective. Observați concentrațiile maxime indicate pentru substanțele și preparatele chimice. Vă consiliem cu plăcere dacă este nevoie.

Respectați reglementările legale în vigoare și indicațiile autorităților naționale.

Folosirea aparatului este permisă exclusiv în exterior sau în încăperi bine aerisite. Solicitați să fiți instruit de către vânzător sau un specialist în operarea aparatului dacă lucrați pentru prima oară cu acesta.

Nu este adecvat pentru

- lichide inflamabile
- substanțe caustice (*anumite mijloace de dezinfecție și de impregnare, acizi, baze*)
- lichide cu conținut de amoniac
- lichide cu temperaturi de peste 30 °C
- Agenți de umezire tensioactivi, solvenți și lichide cu conținut de solvenți care cauzează sau care pot cauza formarea fisurilor la masele plastice folosite.
- lichide vâscoase, cleioase sau generatoare de reziduuri (*vopsele, unsori*)
- utilizare în sectorul alimentar.

Este interzisă cu desăvârșire utilizarea

- surse externe de presiune fără ventil de umplere original pentru aerul comprimat
- pentru dare la flacără / flambare
- pentru depozitarea și păstrarea de lichide
- ca spălătoare de ochi.

Siguranță



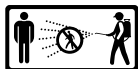
Cu aparatul este permis lucrul doar persoanelor instruite, sănătoase și odihnite. Ele nu trebuie să se găsească sub influența alcoolului, drogurilor sau medicamentelor.

Nu este permisă folosirea aparatului de către copii și

Păstrați aparatul la loc ferit de copii.

Luată măsuri preventive împotriva utilizării incorecte a substanțelor periculoase.

→ **Pericol de accident!**



Mențineți la distanță persoanele neimplicate în timpul pulverizării.

Nu pulverizați niciodată asupra unor persoane, animale, aparate și conducte electrice, împotriva vântului sau în ape curgătoare sau stătătoare.

→ **Pericol de vătămare!**



La manipularea substanțelor periculoase purtați îmbrăcăminte de protecție, ochelari de protecție și protecție respiratorie conforme cu reglementările naționale în vigoare.



Evitați sursele de aprindere din mediul ambiant.



Nu lăsați aparatul sub razele solare directe. Asigurați-vă că aparatul nu se încălzește peste temperatura maximă de funcționare (→ *tabelul 1*). Protejați aparatul de îngheț și amoniac.



Nu defunțați în nici un caz duzele sau supapele prin suflare cu gura.

→ **Pericol de intoxicare!**



În caz de polei, umezeală, zăpadă, gheață, în pante și la suprafețe denivelate există pericolul de alunecare și împiedicare.



Nu este admisibilă efectuarea de reparații sau modificări la aparat.

Solicitați imediat înlocuirea pieselor deteriorate sau nefuncționale de către service-ul nostru sau de parteneri de service autorizați de către noi.



Nu este permisă scoaterea din funcțiune a supapei de siguranță.

→ **Pericol de explozie!**

Folosiți numai piese de schimb și accesorii originale.

Nu ne asumăm răspunderea pentru daune produse prin folosirea de piese străine.



Pe parcursul pompării urmăriți permanent manometrul, pentru a nu depăși presiunea maximă de pulverizare (→ *tabelul 1*).

Aparatul trebuie să fie depresurizat înaintea umplerii, după utilizare, înaintea lucrărilor de întreținere, la întreruperi ale lucrului și pentru depozitare.



Pentru transport aveți în vedere: Transportați aparatul astfel încât să fie asigurat contra deteriorării și răsturnării. Aparatul trebuie să fie depresurizat.

→ **Pericol de explozie!**



Dacă aparatul este neetanș pe recipient, se depresurizează aparatul de urgență și se scoate din funcțiune!

→ **Pericol de explozie!**

✦ *Figurile numite în text le găsiți în cadrul acestor instrucțiuni de folosire pe pagini 3 - 5.*

Volumul de livrare

Rezervorul [1] cu pompa [2], furtunul [3], instrucțiunile de folosire [4], cureaua de purtare [6], supapa de închidere [7], țeava de stropire [8], cotul [9], duză [13], ecranul antistropire (3232RS) [5], Țeavă de prelungire (3232RS) [8b] (fig. 1)

Date tehnice

Tipul aparatului	3230..	3232..
Cantitate maximă de umplere	3 l	5 l
Conținut total	4,2 l	6,5 l
Presiune maximă de pulverizare	3 bar	
Temperatura max. de funcționare	30 °C	
Greutate fără încărcătură	1,3 kg	1,7 kg
Materialul rezervorului	Polietilenă	
Debit volumic max.	1 l/min	
Forță de recul	< 5 N	

Tabela 1

Asamblarea

1. Fixați cureaua de purtare [6] la rezervorul [1]. (fig. 2)
2. Înșurubați strâns furtunul [3] în suport [10] și asigurați-l cu piulița olandeză. (fig. 3)
3. Înșurubați strâns furtunul [3] pe supapa de închidere [7] și asigurați-l cu piulița olandeză. (fig. 3)
4. Înșurubați țeava de stropire [8] pe supapa de închidere [7]. (fig. 3)
5. Înșurubați cotul [9] pe țeava de stropire [8]. (fig. 3)
6. Înșurubați țeava de stropire (3232RS) [5] resp. țeava de stropire [8], apoi inelul de etanșare [11], inserția [12] și duza [13]. (fig. 3)

Verificare

Control vizual: Verificați dacă sunt intacte rezervorul [1], pompa [2], furtunul [3], supapa de închidere [7] și țeava de stropire [8], cotul [9] cu duză [13]? (fig. 1)

✦ *Aveți în vedere mai ales racordările dintre rezervor – furtun și furtun – supapă de închidere, precum și starea filetului pompei și a țevii de stropire.*

Etanșeitate: Pompați în aparatul gol o presiune de 2 bar. (fig. 10).

► Presiunea nu are voie să reducă în interval de 30 minute cu mai mult de 0,5 bar.

Funcție: Trageți în sus mânerul de la manometrul pistonului [14]. (fig. 4)

► Presiunea trebuie să se evacueze.

✦ *Cu dispozitivul de fixare [40] maneta la supapa de închidere [7] poate fi blocată și deblocată. După blocare se împiedică pulverizarea accidentală. (fig. 12)*

► Dacă este cazul, deblocați dispozitivul de fixare [40] și acționați supapa de închidere [7]. (fig. 12)

► Supapa de închidere trebuie să deschidă și să închidă.



Solicitați imediat înlocuirea pieselor deteriorate sau nefuncționale de către service-ul nostru sau de parteneri de service autorizați de către noi.

Pregătire



Respectați indicațiile de la capitolul „Siguranță”.

Aparatul trebuie să se afle în poziție verticală.

La umplerea din conducta de apă aceasta sau furtunul nu are voie să intre în rezervor.

1. Trageți în sus maneta roșie a manometrului pistonului [14] până la depresurizarea rezervorului. (fig. 4)
 2. Apăsați în jos mânerul pompei [16] și rotiți-l în sens opus acelor de ceasornic.
 - ▶ Mânerul pompei este zăvorât. (fig. 5)
 3. Deșurubați pompa [2] din rezervor. (fig. 6)
- + *Recomandare pentru prepararea în aparat a lichidului de pulverizare sau pentru amestecarea preliminară într-un recipient extern. Introduceți 1/3 apă, adăugați apoi materialul de pulverizare și completați restul cu apă.*



La utilizarea de ERBICIDE nu mai este permisă pulverizarea de pesticid.

4. Introduceți lichidul de pulverizare în rezervorul [1]. (fig. 7)
5. Controlați înălțimea de umplere cu ajutorul gradației [15] de la rezervor. (fig. 7)
6. Înșurubați pompa [2] în rezervor. (fig. 8)
7. Apăsați în jos tija pistonului cu mâner [16] și rotiți-l în sens opus acelor de ceasornic.
 - ▶ Tija pistonului cu mâner este dezăvorâtă. (fig. 9)
8. Realizați presiunea dorită (→ tabelul 2) în rezervorul. (fig. 10)
 - + *Presiunea maximă nu trebuie să depășească 3 bar (marcajul roșu de la manometrul pistonului, fig. 10). Dacă se depășește presiunea maximă, declanșează supapa de siguranță și evacuează presiunea excedentară.*
9. Apăsați în jos tija pistonului cu mâner [16] și rotiți-l în sens opus acelor de ceasornic. (fig. 5)
 - ▶ Tija pistonului cu mâner este zăvorâtă.

Pulverizare



Respectați indicațiile de la capitolul „Siguranță”.

Utilizați aparatul numai în poziție verticală, respectiv în poziție atârnată abrupt în sus.

Evitați devierea picăturilor de pulverizare pe suprafețe nesupuse prelucrării.

Respectați prescripțiile producătorului substanței!

1. Agățați-vă aparatul pe după umăr. (fig. 11)
 - + *Pentru a evita picurarea ulterioară, țineți la prima pulverizare țeava de stropire în sus și acționați supapa de închidere până când din duză nu se mai scurge lichid amestecat cu aer.*
2. Dacă este cazul, deblocați dispozitivul de fixare [40] și acționați supapa de închidere [7]. (fig. 12)
 - ▶ Pulverizarea începe.
3. Aveți în vedere presiunea optimă de pulverizare (→ tabelul 2) la manometrul pistonului [14] (fig. 9).

Presiune de pulverizare	Cantitatea de pulverizare la duza conică
1,5 bar	0,48 l/min
2,0 bar	0,56 l/min
3,0 bar	0,69 l/min

Tabelul 2. Relație dependență: cantitate de pulverizare – presiune de pulverizare

4. Dacă presiunea de pulverizare scade cu mai mult de 0,5 bar sub optim, suplimentați pomparea.
- + Dacă din duză iese lichid amestecat cu aer, înseamnă că rezervorul este gol.

După utilizare



Respectați indicațiile de la capitolul „Siguranță”.
Nu lăsați niciodată lichide în aparat.

1. Trageți în sus maneta roșie a manometrului pistonului [14] până la depresurizarea rezervorului. (fig. 4)
2. Zăvorâți tija pistonului cu mâner [16]. (fig. 5)
3. Deșurubați pompa [2] din rezervor. (fig. 6)
4. Diluați cantitatea reziduală de două ori succesiv cu câte 1/2 litri de apă și pulverizați acest lichid pe suprafața prelucrată.



Colectați și debarasați cantitatea reziduală și recipientul în conformitate cu legile, prescripțiile și regulile în vigoare.
Respectați prescripțiile producătorului de substanțe!

5. Ștergeți cu o cârpă umedă.
6. Pentru uscare și depozitare păstrați separat rezervorul [1] și pompa [2] într-un loc uscat, ferit de razele soarelui și ferit de ger (fig. 13).



După utilizare curățați echipamentul de protecție și spălați-vă.

Întreținere și îngrijire



Respectați indicațiile de la capitolul „Siguranță”.

După 50 de utilizări, cel puțin o dată pe an:

- Deșurubați pompa [2] din rezervor. (fig. 6)
- Demontați pompa [2].
 - a) Dezăvorâți tija pistonului cu mâner [16]. (fig. 14)
 - b) Trageți tija pistonului cu mâner [16] din țeava cilindrică până la refuz și rotiți-o în sens antiorar. (fig. 14)
 - c) Separați tija pistonului cu mâner [16] și țeava cilindrică [2]. (fig. 14)
- Ungeți inelul O [17] și manșeta [18]. (fig. 15)
- Montați la loc pompa.
 - a) Introduceți tija pistonului cu mâner [16] în țeava cilindrică. (fig. 16)
 - b) Țineți țeava cilindrică [2] și apăsați strâns înăuntru cepul de ghidare [19] cu degetul mare. (fig. 16)
 - c) Trageți tija pistonului cu mâner [16] până la refuz și rotiți-o în sens antiorar. (fig. 16)
 - Cepul de ghidare [19] se încastrează.
- Zăvorâți tija pistonului cu mânerul [16] și înșurubați pompa [2] în rezervor [1]. (fig. 8)
- Curățați duza [13] și inserția [12] cu jet de apă. (fig. 18)
- Scoateți filtrul [20] de la cotul [9] și curățați-l cu apă curentă. (fig. 19)
- Demontați supapa de închidere [7]. (fig. 20)

- Deșurubați capișonul de închidere [45] de la corpul supapei [44] și scoateți bolțul de presiune [25] din corpul supapei [44]. (fig. 20)
- Ungeți cu unsoare inelele O [24]. (fig. 20)
- Asamblați supapa de închidere [7].



Respectați prescripțiile legale de prevenire a accidentelor din țara dvs. și verificați aparatul în mod periodic. În lipsa unor reglementări speciale, recomandăm efectuarea la fiecare doi ani a unei verificări exterioare, la fiecare cinci ani a unei verificări interioare și la fiecare 10 ani o verificare a rezistenței prin intermediul unui specialist.

Perturbații



Folosiți numai piese de schimb și accesorii originale.

Perturbație	Cauză	Remediu
Nu se produce presiune în aparat	Pompa nu este înșurubată strâns.	Înșurubați strâns pompa.
	Inelul O[17] de la pompă este defect. (fig. 15)	Înlocuiți inelul O.
	Manșeta [18] este defectă. (fig. 15)	Înlocuiți manșeta.
Recipientul este neetanș		Aparatul se scoate de urgență din funcțiune
Din pompă se scurge lichid	Șaiba supapei [21] este murdară sau defectă. (fig. 17)	Curățați sau înlocuiți șaiba supapei.
Manometrul pistonului nu indică presiune de rezervor. Supapa de siguranță suflă prea devreme.	Manometrul pistonului [14] este defect. (fig. 10)	Din motive de siguranță înlocuirea supapei de siguranță/ manometrului pistonului nu este posibilă. Adresați-vă comerciantului de specialitate MESTO sau direct la MESTO.
Duza nu pulverizează, deși există presiune	Filtrul [20] (fig. 19) sau / și duza [13] (fig. 18) înfundat/ă/e.	Curățați filtrul sau / și duza.
Numai cu jet, nu pulverizați	Insertie [12] lipsă. (fig. 18)	Introducerea insertiei în duză
Supapa de închidere nu închide.	Inelul O [24] al bolțului de presiune [25] nu este uns / gresat. (fig. 20)	Ungeți inelul O al bolțului de presiune
Se scurge lichid fără acționarea pârghiei.	Bolțul de presiune [25] sau inelul O [24] este defect. (fig. 20)	Înnoiți bolțul de presiune sau inelul O.

Adresa de contact pentru informații suplimentare → Pagina-titlu.

Garanție

Garantăm că acest aparat nu va prezenta defecte de material și de prelucrare pe perioada termenului legal de garanție valabil în cazul dat (maxim 3 ani), începând cu data primei achiziționări. În cazul în care în perioada de garanție se văd defecte, firma MESTO sau distribuitorul din țara dvs. va repara aparatul sau (la aprecierea firmei MESTO) va înlocui aparatul sau componentele defecte ale acestuia, fără facturare de costuri de manoperă și de material.

În asemenea cazuri vă rugăm să luați neîntârziat contact cu noi. Avem nevoie de factura sau de chitanța care dovedește cumpărarea aparatului.

Sunt exceptate de la garanție piesele supuse uzurii (garnituri, inele O, manșetă etc.), precum și defectele generate de utilizarea inadecvată și de cazuri de forță majoră.

Declarație de conformitate CE

conform Directivei CE privind utilajele 2006/42/EG, anexa II, nr. 1A.

Noi, MESTO Spritzenfabrik Ernst Stockburger GmbH, Ludwigsburger Straße 71, D- 71691 Freiberg, declarăm pe propria răspundere că aparatele de pulverizare sub presiune seriile constructive 3230 și 3232 precum modelul livrat corespund tuturor cerințelor Directivei 2006/42/EG.

În plus, dispozitivele sunt conforme cu Directiva 2014/68/EU privind echipamentele sub presiune. Rolf Rehkugler este împuternicit să întocmească documentația tehnică.

Freiberg, 15.12.2011



Bernd Stockburger
- Administrator –

Indicațiile și figurile din aceste instrucțiuni de folosire au doar rol orientativ și nu sunt obligatorii în niciun fel. Producătorul își rezervă dreptul, atunci când consideră necesar, să efectueze modificări sau ameliorări asupra produselor, fără a fii necesară informarea clienților, care dețin un model similar.

Srdečné blahoželáme

k vášmu novému kvalitnému výrobku a ďakujeme za dôveru našej značke. Vaša spokojnosť s našimi výrobkami a našimi výrobkami je pre nás veľmi dôležitá. Prosíme vás o spätnú väzbu, ak by vaše očakávania neboli splnené. Našu adresu nájdete na titulnej strane tohto návodu na použitie.



Pred použitím prístroja si prečítajte návod na použitie!

Tento návod na použitie si dobre uschovajte. Návod na použitie je neoddeliteľnou súčasťou prístroja a musí byť odovzdaný ďalej spolu s výrobkom.



Pri práci s prístrojom sú potrebné zvláštne bezpečnostné opatrenia.

Použitie

Tlakové rozprašovače 3230.. a 3232.. sú určené na rozprašovanie prípravkov na ochranu rastlín vrátane herbicídov v predpísaných koncentráciách.

3232RK sa môže používať aj na aplikáciu prípravkov na ochranu dreva.

V čase výroby neboli známe žiadne škodlivé účinky prostriedkov na ochranu rastlín schválených Spolkovým úradom pre ochranu spotrebiteľa a bezpečnosť potravín (BVL) na prístroj.



Neodborné používanie môže viesť k nebezpečným poraneniam a škodám na životnom prostredí.

Pri každej aplikácii dodržiavajte bezpečnostné pokyny a dátové listy výrobcu prostriedku. Dodržiavajte stanovené maximálne koncentrácie pre chemikálie a prípravy. Na vyžiadanie vám radi poradíme.

Dodržiujte platné právne a úradné predpisy vo vašej krajine.

Prístroj sa smie používať výlučne v exteriéri alebo v dobre vetraných priestoroch. Nechajte sa predavačom alebo odborníkom zaučiť do obsluhy prístroja, ak s ním pracujete po prvý krát.

Nevhodné pre

- ľahko zápalné kvapaliny
- leptajúce materiály (*určité dezinfekčné a impregnačné prostriedky, kyseliny, lúhy*)
- kvapaliny obsahujúce amoniak
- kvapaliny s teplotou nad 30 °C
- Zmäčacie činidlá (*povrchovo aktívne látky*), rozpúšťadlá a kvapaliny obsahujúce rozpúšťadlá, ktoré môžu spôsobiť alebo podporiť tvorbu trhlín na použitých plastoch.
- viskózne, lepivé alebo zvyšky vrstvy tvoriace kvapaliny (*farby, tuky*)
- použitie v potravinárskej oblasti.

Nepoužívajte za žiadnych okolností

- cudzie zdroje tlaku bez originálneho plniaceho ventilu stlačeného vzduchu
- k skladovaniu a uschovaniu kvapalín
- na opaľovanie plameňom
- ako očnú sprchu.

Bezpečnosť



S prístrojom môžu pracovať iba zaškolené, zdravé a oddychnuté osoby.

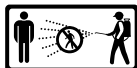
Nepracujte pod vplyvom alkoholu, drog alebo liekov.

Deti a mladiství nesmú zariadenie používať.

Prístroj uschovajte bezpečne pre deti.

Pri používaní nebezpečných prostriedkov prijmite preventívne opatrenia proti zneužitiu.

→ **Nebezpečenstvo nehody!**



Zaistite, aby sa nezúčastnené osoby počas striekania zdržiavali mimo jeho dosahu.

Nikdy nerozprašujte smerom na ľudí, zvieratá, elektrické prístroje a vedenia, proti vetru alebo do povrchových vôd.

→ **Nebezpečenstvo poranenia!**



Pri manipulácii s nebezpečnými látkami používajte vhodný ochranný odev, ochranné okuliare a ochranu dýchania podľa národných predpisov.



Zabráňte zápalným zdrojom v okolí.



Prístroj nenechajte stáť na slnku. Zabezpečte, aby sa prístroj nezohrieval nad maximálnu prevádzkovú teplotu (→ *tabuľka 1*). Prístroj chráňte pred mrazom a čpavkom.



Dýzy ani ventily nikdy nevyfukujte ústami.

→ **Nebezpečenstvo otrávenia!**



Pri poľadovici, vlhku, snehu, ľadu, na svahoch a na nerovnom povrchu hrozí nebezpečenstvo pošmyknutia a zakopnutia.



Opravy alebo zmeny na prístroji nie sú dovolené.

Poškodené alebo nefunkčné diely nechajte ihneď vymeniť našim servisom alebo nami autorizovaným servisným partnerom.



Poistný ventil sa nesmie zablokovať.

→ **Nebezpečenstvo výbuchu!**

Používajte len originálne náhradné diely a diely príslušenstva.

Za škody z dôvodu používania cudzích častí nepreberáme žiadnu záruku.



Pri čerpaní pozorujte stále manometer, aby ste neprekročili max.

rozprašovací tlak (→ *tabuľka 1*).

Pred naplnením, po použití, pred údržbou, prerušením práce a skladovaním musí byť prístroj bez tlaku.



Pri preprave dbajte na nasledovné: Prepravujte prístroj tak, aby bol zaistený proti poškodeniu a prevráteniu. Prístroj musí byť v stave bez tlaku.

→ **Nebezpečenstvo výbuchu!**



Keď je stroj na nádobe netesný, stroj okamžite zbavte tlaku a uveďte mimo prevádzky!

→ **Nebezpečenstvo výbuchu!**

+ Obrázky uvedené v texte nájdete na stranách 3 – 5 tohto návodu na použitie.

Rozsah dodávky

Nádoba [1], čerpadlo [2], hadica [3], návod na použitie [4], nosný remeň [6], odstavňý ventil [7], postrekovacia rúrka [8], oblúkový kus [9], ochranný kryt proti úletu postreku (3232RS) [5], predlžovacia rúrka (3232RS) [8b]. (obr. 1)

Technické údaje

Typ prístroja	3230..	3232..
Max. plniace množstvo	3 l	5 l
Celkový objem	4,2 l	6,5 l
Max. rozprašovací tlak	3 bar	
Max. prevádzková teplota	30 °C	
Vlastná hmotnosť	1,3 kg	1,7 kg
Materiál nádoby	polyetylén	
Max. objemový prietok	1 l/min	
Reaktívna sila	< 5 N	

Tabuľka 1

Zmontovanie

1. Upevnite nosný remeň [6] na nádobu. (obr. 2)
2. Hadicu [3] pevne nasrutkujte do upínacieho prípravku [10] a zaistite ju prevlečnou maticou. (obr. 3)
3. Hadicu [3] nasuňte na odstavňý ventil [7] a zaistite ju prevlečnou maticou. (obr. 3)
4. Nasrutkujte postrekovaciu rúrku [8] na odstavňý ventil [7]. (obr. 3)
5. Nasrutkujte oblúkový kus [9] na postrekovaciu rúrku [8]. (obr. 3)
6. Namontujte ochranný kryt proti úletu postreku (3232RS) [5] na postrekovaciu rúrku [8], potom tesniaci krúžok [11], nadstavec [12] a dýzu [13]. (obr. 3)

Kontrola

Vizuálna kontrola: Sú nádoba [1], čerpadlo [2], hadica [3], odstavňý ventil [7] a postrekovacia rúrka [8] s oblúkovým kusom [9] a tryskou [13] nepoškodené? (obr. 1)

+ Dávajte zvlášť pozor na spoje medzi nádobou – hadicou a hadicou – odstavňým ventilom, ako aj na stav závitů čerpadla a postrekovacej rúrky.

Tesnosť: Napumpujte prázdny prístroj na 2 bary (obr. 10).

- ▶ Tlak nesmie počas 30 min. klesnúť o viac ako 0,5 baru.

Funkcia: Vytiahnite piestový tlakomer [14] hore. (obr. 4)

- ▶ Tlak musí uniknúť.

+ Pomocou zaistovača [40] sa páka na odstavňom ventilu [7] dá zablokovat' a odblokovať. Po zablockovaní sa zabráni neúmyselnému postrekovaniu. (obr. 12)

- ▶ Odblokujte príp. zaistovač [40] a aktivujte odstavňý ventil [7]. (obr. 12)
- ▶ Odstavňý ventil musí otvárať a zatvárať.



Poškodené alebo nefunkčné diely dajte ihneď vymeniť nášmu servisu alebo nami autorizovaným servisným partnerom.

Príprava



Dodržiavajte pokyny v kapitole „Bezpečnosť“.

Prístroj sa musí nachádzať v kolmej polohe.

Pri plnení z vodovodného potrubia sa nesmie vedenie ani hadica nachádzať v nádobe.

1. Vyťahujte červený gombík piestového tlakomeru [14] nahor dotedy, kým sa nádoba nezbaví tlaku. (obr. 4)
 2. Stlačte piestnicu s rukoväťou [16] smerom dole a otočte ju proti smeru pohybu hodinových ručičiek.
 - Piestnica s rukoväťou je zablokovaná. (obr. 5)
 3. Vyskrutkujte čerpadlo [2] z nádoby. (obr. 6)
- ✦ *Odporúčanie k miešaniu rozprašovanej kvapaliny v prístroji alebo k predmiešaniu v externej nádobe: Naplňte 1/3 vody, potom pridajte rozprašovací prostriedok a naplňte zvyšok vodou.*



Pri použití na HERBICÍDY by sa už tento rozprašovač nemal používať na žiadne prostriedky na ochranu rastlín.

4. Naplňte rozprašovaciu kvapalinu do nádoby [1]. (obr. 7)
5. Výšku naplnenia skontrolujte pomocou mierky [15] na nádobe. (obr. 7)
6. Naskrutkujte čerpadlo [2] do nádoby. (obr. 8)
7. Stlačte piestnicu s rukoväťou [16] smerom dole a otočte ju proti smeru pohybu hodinových ručičiek.
 - Piestnica s rukoväťou je odblokovaná. (obr. 9)
8. Vytvorte požadovaný tlak (→ *tabuľka 2*) v nádobe (obr. 10).
 - ✦ *Max. tlak by nemal prekročiť 3 bary (červená čiarka na piestovom tlakomeri, obr. 10). Ak sa prekročí max. tlak, zareaguje poistný ventil a uvoľní nadmerný tlak.*
9. Stlačte piestnicu s rukoväťou [16] smerom dole a otočte ju proti smeru pohybu hodinových ručičiek. (obr. 5) ► Piestnica s rukoväťou je zablokovaná.

Rozprašovanie



Dodržiavajte pokyny v kapitole „Bezpečnosť“.

Prístroj prevádzkujte iba zvislo resp. zavesený strmo rovno.

Vyvarujte sa úletu rozprašovaných kvapôčok na neošetrované plochy.

Dbajte na predpisy výrobcu prostriedku!

1. Zaveste si prístroj cez rameno. (obr. 11)
 - ✦ *Aby sa zabránilo dokvapkávaniu, držte pri prvom rozprašovaní rozprašovaciu rúru smerom hore a stláčajte odstavny ventil tak dlho, kým už nebude z trysky vystupovať kvapalina zmiešaná so vzduchom.*
2. Odblokujte príp. zaistovač [40] a aktivujte odstavny ventil [7]. (obr. 12)
 - Rozprašovanie sa začne.
3. Dávajte pozor na optimálny rozprašovací tlak (→ *Tabuľka 2*) na piestovom tlakomeri [14] (obr. 10).

Postrekovací tlak	Rozprašované množstvo pri dýze s vnútorným kuželom
1,5 baru	0,48 l/min.
2,0 bary	0,56 l/min.
3,0 bary	0,69 l/min.

Tabuľka 2. Závislosť: rozprašované množstvo – rozprašovací tlak

4. Ak klesne rozprašovaný tlak o viac ako 0,5 bar od optima, dočerpajte ho.
 + Ak z trysky vystupuje vzduch zmiešaný s kvapalinou, je nádoba prázdna.

Po použití



Dodržievajte pokyny v kapitole „Bezpečnosť“.
 Kvapaliny nikdy nenechávajte v prístroji.

1. Vyťahujte červený gombík piestového tlakomeru [14] nahor dovedy, kým sa nádoba nezbaví tlaku. (obr. 4)
2. Zablokujte piestnicu s rukoväťou [16]. (obr. 5)
3. Vyskrutkujte čerpadlo [2] z nádoby. (obr. 6)
4. Zvyškové množstvo zriedte dvakrát po sebe 1/2 litrom vody a rozprášte túto kvapalinu na ošetrovanú plochu.



Zvyškové množstvo a nádobu zbierajte a likvidujte podľa platných zákonov, predpisov a pravidiel. Dbajte na predpisy výrobcu prostriedku!

5. Vytrite ho vlhkou handrou.
6. Na vysušenie a uskladnenie uschovajte nádobu [1] a čerpadlo [2] oddelene v suchom prostredí bez mrazu, chránenom pred slnečnými lúčmi (obr. 13).



Po použití očistite ochranné vybavenie a samých seba.

Údržba a ošetrovanie



Dodržievajte pokyny v kapitole „Bezpečnosť“.

Po 50-násobnom použití, minimálne raz ročne:

- Vyskrutkujte čerpadlo [2] z nádoby. (obr. 6)
- Rozoberte čerpadlo [2].
 - a) Odblokujte piestnicu s rukoväťou [16]. (obr. 14)
 - b) Vytiahnite piestnicu s rukoväťou [16] z rúry valca až po doraz a otočte ju proti smeru hodinových ručičiek. (obr. 14)
 - c) Vytiahnite piestnicu s rukoväťou [16] z rúry valca [2]. (obr. 14)
- Namažte vodiaci O-krúžok [17] a manžetu [18]. (obr. 15)
- Zmontujte čerpadlo.
 - a) Zasuňte piestnicu s rukoväťou [16] do rúry valca. (obr. 16)
 - b) Podržte rúru valca [2] a zatlačte pevne vodiaci trň [19] s ozubom. (obr. 16)
 - c) Vytiahnite piestnicu s rukoväťou [16] až na doraz a otočte ju v smere chodu hodinových ručičiek. (obr. 16)
 - Vodiaci trň [19] zapadne.
- Zablokujte piestnicu s rukoväťou [16] a naskrutkujte čerpadlo [2] do nádoby [1]. (obr. 8)
- Vyčistite dýzu [13] a nadstavec [12] pod tečúcou vodou. (obr. 18)
- Vyberte filter [20] z oblúkového kusu [9] a vyčistite ho pod tečúcou vodou. (obr. 19)
- Rozoberte odstavňý ventil [7]. (obr. 20)
- Uzáver [45] odskrutkujte z ventilového telesa [44] a prítlačný čap [25] stiahnite z ventilového telesa [44]. (obr. 20)

- Namažte O-kružky [24]. (obr. 20)
- Zmontujte odstavný ventil [7].



Dodržiavajte zákonné predpisy na zabránenie vzniku úrazom vašej krajiny a prístroj pravidelne kontrolujte.

Ak nie sú dané žiadne špeciálne pravidlá, odporúčame vykonať každé 2 roky vonkajšiu a každých 5 rokov vnútornú kontrolu, ako aj každých 10 rokov skúšku pevnosti prostredníctvom odborníka.

Poruchy



Používajte len originálne náhradné diely a diely príslušenstva.

Porucha	Príčina	Náprava
V prístroji sa nevytvára žiaden tlak	Čerpadlo nie je pevne naskrutkované.	Naskrutkujte pevne čerpadlo.
	O-kružok [17] na čerpadle je chybný. (obr. 15)	Vymeňte O-kružok.
	Manžeta [18] je chybná. (obr. 15)	Vymeňte manžetu.
Nádoba netesná		Stroj ihneď uveďte mimo prevádzky
Kvapalina uniká z čerpadla.	Ventilová podložka [21] je znečistená alebo chybná. (obr. 17)	Vyčistite alebo vymeňte ventilovú podložku.
Piestový tlakomer nezobrazuje žiaden tlak v nádobe, Poistný ventil vypúšťa príliš skoro.	Piestový tlakomer [14] je chybný. (obr. 10)	Z bezpečnostných dôvodov výmena poistného ventilu/piestového tlakomera nie je možná. Prosím, obráťte sa na špecializovaných predajcov firmy MESTO alebo priamo na firmu MESTO.
Tryska nerozprašuje, tlak je však prítomný.	Tryska [13] (obr. 18) alebo / a filter [20] (obr. 19) sú upchaté.	Vyčistite trysku alebo / a filter.
Iba lúč, žiadne rozprašovanie.	Chýba nadstavec [12]. (obr. 18)	Nadstavec vložte do dýzy.
Odstavný ventil nezatvára. Kvapalina uniká bez stlačenia páky.	O-kružky [24] prítlačného čapu [25] nie je naolejovaný/namazaný. (obr. 20) Prítlačný čap [25] alebo O-kružky [24] chybné. (obr. 20)	Namažte O-kružky prítlačného čapu
		Vymeňte prítlačný čap alebo O-kružok.

Kontaktná adresa pre ďalšie informácie → titulná strana.

Záruka

Garantujeme, že od okamihu prvého nadobudnutia počas obdobia príslušne platnej zákonnej záručnej povinnosti (max. 3 roky) tento prístroj nevykazuje žiadne chyby materiálu a spracovania. Ak sa počas záručnej doby objavia nedostatky, spoločnosť MESTO alebo distribútor vo vašej krajine prístroj opraví bez účtovania nákladov na prácu a materiál alebo (po posúdení spoločnosťou MESTO) vymení samotný prístroj alebo jeho chybné diely.

V takomto prípade Vás prosíme o bezodkladné nadviazanie kontaktu. Potrebujeme faktúru alebo pokladničný doklad o kúpe prístroja.

Zo záruky sú vyňaté rýchlo opotrebiteľné diely (tesnenia, O-krúžky, manžeta atď.) a chyby, ktoré vznikli na základe neodborného používania a vyššej moci.

CE vyhlásenie o zhode

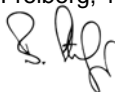
podľa smernice ES o strojových zariadeniach 2006/42/EG, príloha II, č. 1A.

My, MESTO Spritzenfabrik Ernst Stockburger GmbH, Ludwigsburger Straße 71, D-71691 Freiberg, vyhlasujeme na svoju výlučnú zodpovednosť, že tlakové rozprašovače konštrukčného radu 3230 a 3232 v dodanom vyhotovení zodpovedajú príslušným ustanoveniam smernice 2006/42/EG.

Prístroje ďalej zodpovedajú smernici 2014/68/ES o tlakových zariadeniach.

Pán Rolf Rehgugler je splnomocnený na zostavenie technickej dokumentácie.

Freiberg, 15.12.2011



Bernd Stockburger

– konateľ –

Informácie a ilustrácie v tomto návode na použitie sú iba orientačné a nie sú záväzné.

Výrobca si vyhradzuje právo, ak to pokladá za potrebné, vykonať akékoľvek zmeny alebo vylepšenia výrobkov bez toho, aby o tejto skutočnosti musel informovať zákazníkov, ktorí vlastnia podobný model.

