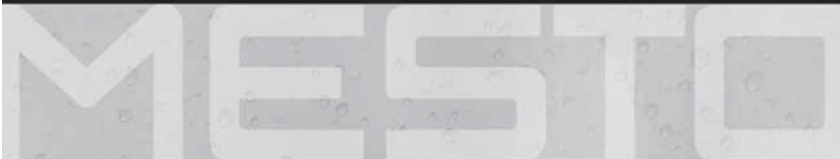


PRAKTIKUS **PERFEKT** **STABILUS**
3537DG 3531G 3541G



D A CH
Gebrauchsanleitung.....6

GB IRL AUS USA NZ CDN IND
Instructions for Use.....12

F CH B NL CDN
Mode d'emploi18

NL B
Gebruiksaanwijzing.....24

PL
Instrukcja użytkowania30

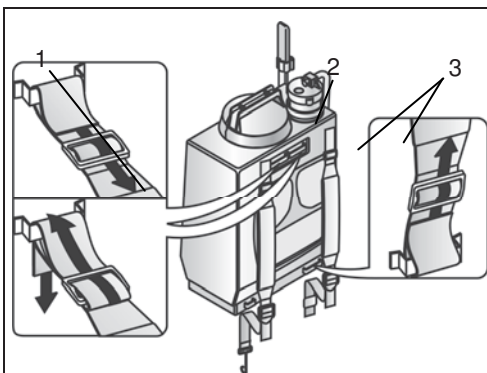
P BR
Manual de instruções.....36

MESTO Spritzenfabrik
Ernst Stockburger GmbH
Ludwigsburger Straße 71
D 71691 Freiberg / Neckar
Tel : +49 71 41 27 20
Fax :+49 71 41 27 21 00
E-mail : info@mesto.de
Internet : <http://www.mesto.de>

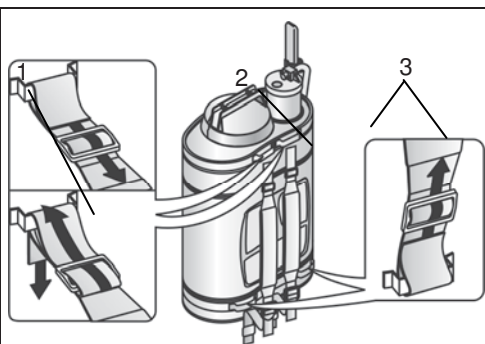


Ersatzteile	Spare Parts	Pièces de Rechange
Reserve-onderdelen	Peças sobressalentes	Części zamienne

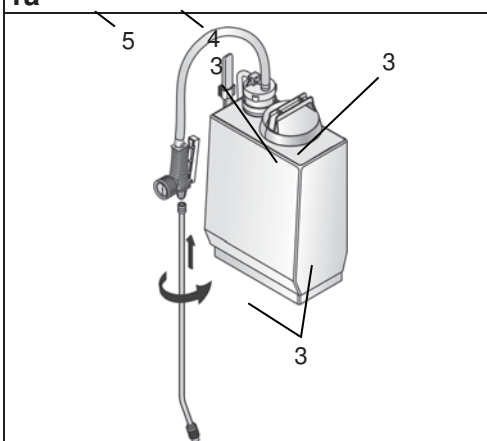
PRAKTIKUS 3537DG PERFEKT 3531G	STABILUS 3541G



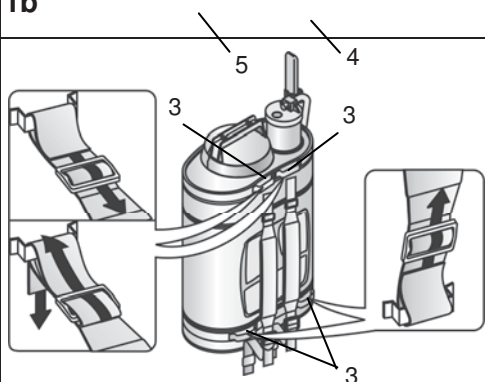
1a



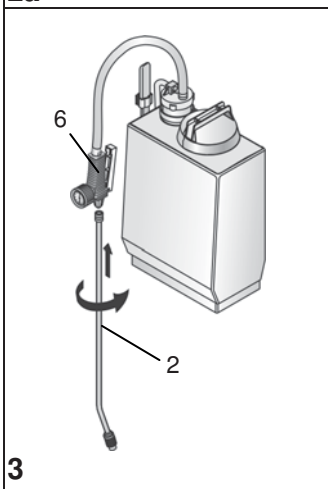
1b



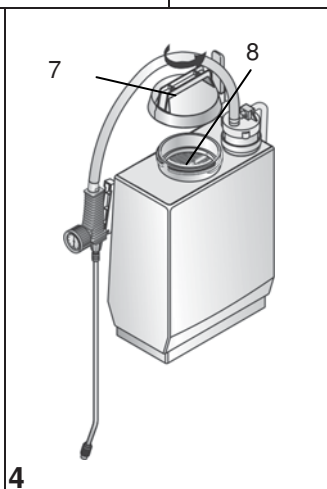
2a



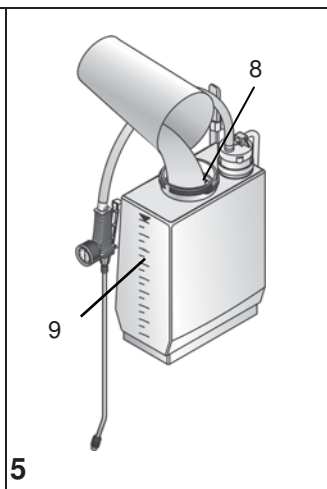
2b



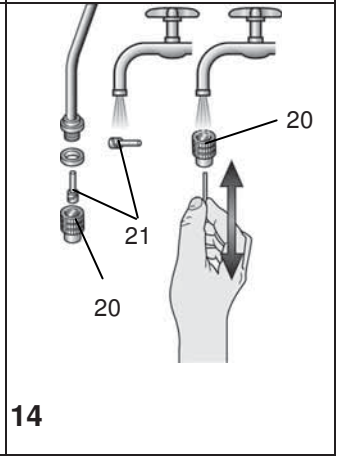
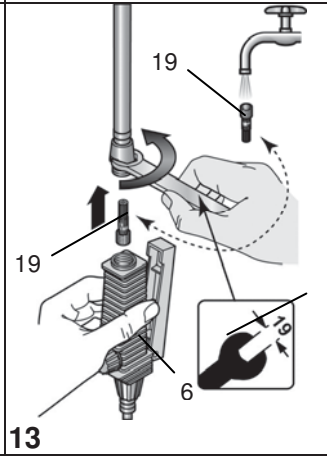
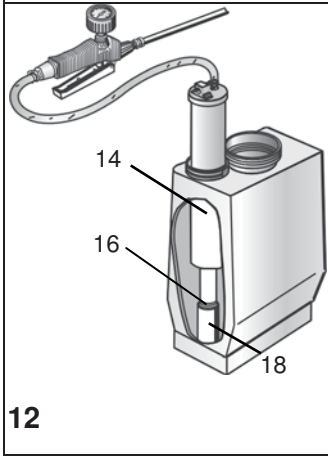
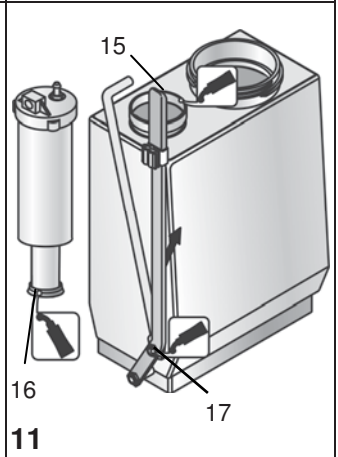
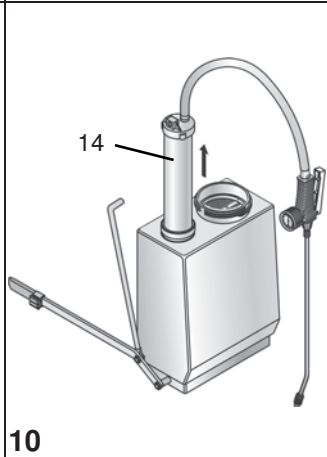
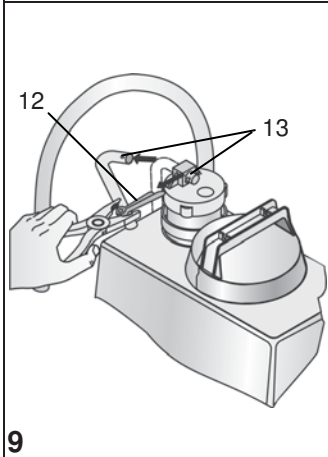
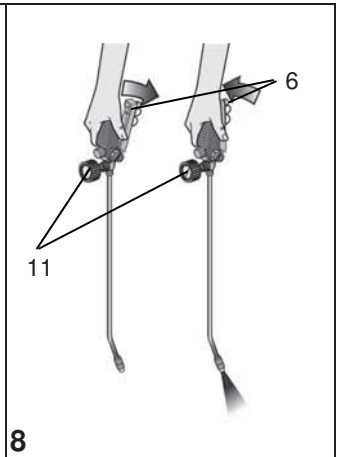
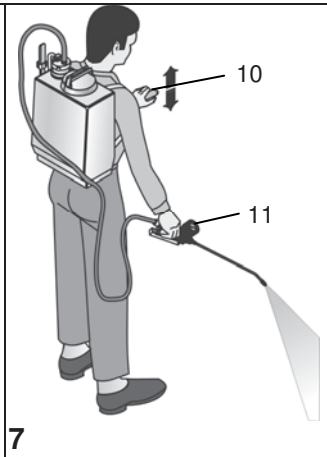
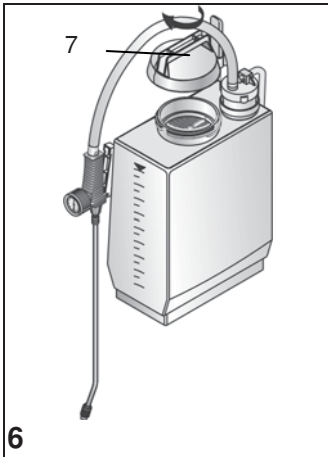
3

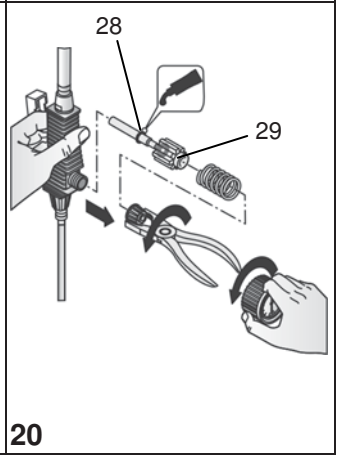
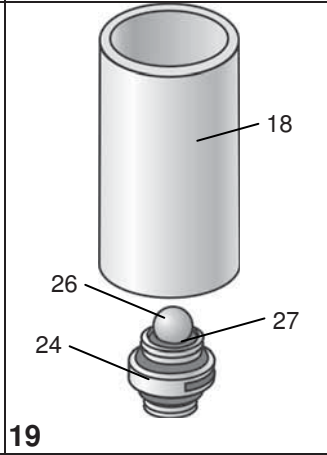
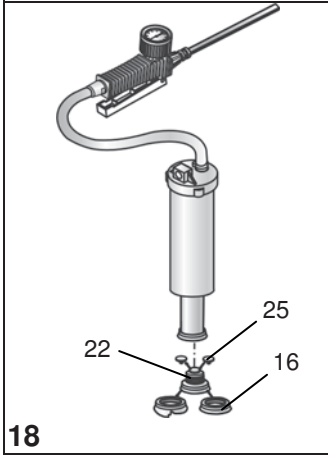
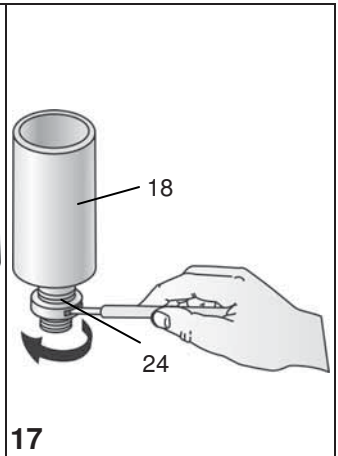
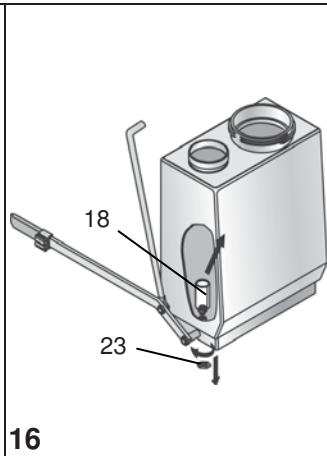
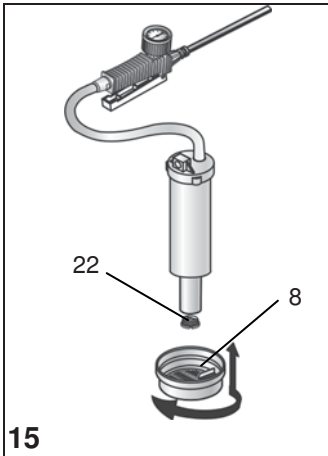


4



5





Herzlichen Glückwunsch

zu Ihrer neuen MESTO-Rückenspritze und Danke für das Vertrauen in unsere Marke. Ihre Zufriedenheit mit den Produkten und dem Service von MESTO ist uns sehr wichtig. Wir bitten um eine Rückmeldung, sollten Ihre Erwartungen nicht erfüllt sein. Unsere Adresse finden Sie auf der Titelseite dieser Gebrauchsanleitung.



Lesen Sie die Gebrauchsanleitung vor der Verwendung des Gerätes!

Bewahren Sie die Gebrauchsanleitung gut auf.

Verwendung

Die Rückenspritzten PRAKTIKUS 3537DG, PERFEKT 3531G und STABILUS 3541G sind für das Sprühen von Pflanzenschutzmitteln, einschließlich Unkrautvertilgern in vorgeschriebenen Konzentrationen vorgesehen.

Beachten Sie bei jeder Anwendung die Hinweise der Mittelhersteller. Die Sprühgeräte dürfen ausschließlich im Außenbereich verwendet werden.

Zum Zeitpunkt der Herstellung sind keine schädlichen Einwirkungen auf das Gerät der vom Bundesamt BVL zugelassenen Pflanzenschutzmitteln bekannt.



Unsachgemäße Verwendung kann zu gefährlichen Verletzungen und Umweltschäden führen.

Verwenden Sie andere Mittel nur, wenn schädliche Einwirkungen auf das Gerät und die Gefährdung von Menschen und Umwelt ausgeschlossen sind. Auf Anfrage bekommen Sie von uns eine Liste der im Sprühgerät verwendeten Werkstoffe.

Nicht geeignet für

- entzündliche Flüssigkeiten mit einem Flammpunkt unter 55 °C
- ätzende Stoffe (bestimmte Desinfektions- und Imprägniermittel, Säuren, Laugen)
- Flüssigkeiten mit Temperaturen über 40 °C
- Lösungsmittel und lösungsmittelhaltige Flüssigkeiten
- zähe, klebrige oder Rückstand bildende Flüssigkeiten (Farben, Fette)
- den Einsatz im Lebensmittelbereich.

Unter keinen Umständen verwenden

- zur Abflammung
- zur Lagerung und Aufbewahrung von Flüssigkeiten.

Sicherheit



Kinder und Jugendliche ohne sachkundige Einweisung dürfen das Gerät nicht benutzen.



Bewahren Sie Sprühgeräte kindersicher auf.



Sprühen Sie niemals auf Menschen, Tiere, elektrische Geräte und Leitungen, gegen den Wind oder in Gewässer.



Reparaturen oder Veränderungen am Behälter sind nicht zulässig.



Vermeiden Sie Zündquellen in der Umgebung, wenn Sie brennbare Flüssigkeiten zerstäuben.



Lassen Sie das Gerät nicht in der Sonne stehen. Stellen Sie sicher, dass das Gerät nicht über die maximale Betriebstemperatur erwärmt wird. (→ *Tabelle 1*). Schützen Sie das Gerät vor Frost und Ammoniak.



Blasen Sie Düsen oder Ventile niemals mit dem Mund durch.



Verwenden Sie nur Ersatz- und Zubehörteile von MESTO.

Für Schäden durch Verwendung von Fremtteilen übernehmen wir keine Haftung.



Tragen Sie beim Umgang mit gefährlichen Stoffen geeignete Schutzausrüstung.



Beobachten Sie beim Pumpen stets das Manometer um den max. Sprühdruck (→ *Tabelle 1 unten*) nicht zu überschreiten.

Nach Gebrauch und vor Wartungsarbeiten muss die Spritzleitung drucklos sein.

Lieferumfang

Rückenspritze mit Spritzleitung [1], Spritzrohr [2], Tragriemen [3], Gebrauchsanleitung [4], Dichtungssatz [5]. (*Abb. 1a und 1 b*)

Sie finden die im Text genannten Abbildungen in den vorderen aufklappbaren Seiten 3 – 5 dieser Gebrauchsanleitung.

Technische Daten

Gerätetyp	PRAKTIKUS 3537DG	PERFEKT 3531G	STABILUS 3541G
Max. Einfüllmenge	15 l	17 l	18 l
Max. Sprühdruck	6 bar		
Max. Betriebstemperatur	40 °C		
Leergewicht	4,3 kg	4,2 kg	5,0 kg
Behälterwerkstoff	Polyethylen		Edelstahl
Trageweise	Rücken		
Technische Restmenge	0,13 l		
Max. Volumenstrom	2 l/min bei 2 bar		

Tabelle 1

Zusammenbauen

1. Befestigen Sie die Tragriemen [3] am Behälter. (*Abb. 2a und 2b*)
2. Schrauben Sie das Spritzrohr [2] auf das Abstellventil [6] (*Abb. 3*)

Prüfen

Sichtkontrolle: Sind Behälter [1] mit Druckkessel [14], sowie Abstellventil [6] mit Spritzleitung, Manometer [11] und Spritzrohr mit Düse [2] unbeschädigt?

Achten Sie besonders auf die Verbindungen zwischen Druckkessel - Spritzleitung und Spritzleitung – Abstellventil, sowie den Zustand des Spritzrohres.

Funktion: Betätigen Sie den Pumpenhebel [10]. (Abb. 7)

► Am Manometer [11] wird steigender Druck angezeigt.

Betätigen Sie das Abstellventil [6]. (Abb. 8)

► Abstellventil muss öffnen und schließen.



Lassen Sie beschädigte oder nicht funktionsfähige Teile sofort durch unseren Service oder von uns autorisierte Servicepartner ersetzen.


Vorbereiten



Beachten Sie die Hinweise im Kapitel „Sicherheit“.

Das Gerät muss sich in senkrechter Stellung befinden.

1. Schrauben Sie den Deckel [7] vom Behälter. (Abb. 4)

 *Empfehlung zum Mischen der Sprühflüssigkeit im Gerät oder zum Vormischen in einem externen Behälter: Füllen Sie 1/3 Wasser ein, dann geben Sie das Sprühmittel hinzu und füllen den Rest mit Wasser auf.*

2. Füllen Sie die Sprühflüssigkeit durch das Einfüllsieb [8] in den Behälter. (Abb. 5)



Beim Füllen aus einer Wasserleitung darf die Leitung oder ein Schlauch nicht in den Behälter hineinragen.

3. Kontrollieren Sie die Füllhöhe mit Hilfe der Skalierung [9] am Behälter. (Abb. 5)

4. Schrauben Sie den Deckel [7] auf den Behälter. (Abb. 6)

Sprühen



Beachten Sie die Hinweise im Kapitel „Sicherheit“.


Betreiben Sie das Gerät nur senkrecht bzw. steil aufrecht hängend.


Vermeiden Sie die Abdrift von Sprühtröpfchen auf nicht zu behandelnde Flächen.

Achten Sie auf die Vorschriften des Mittelherstellers!

1. Hängen Sie das Gerät über die Schulter. (Abb. 7)

2. Erzeugen Sie mit Hilfe des Hebels [10] den gewünschten Druck (→ Tabelle 2, Abb. 7).

 *Max. Druck sollte 6 bar nicht überschreiten (roter Strich am Manometer [11], Abb. 8). Wird der max. Druck überschritten, kann die Funktion gestört werden.*

 *Um das Nachtropfen zu vermeiden, halten Sie beim ersten Sprühen das Spritzrohr nach oben und betätigen das Abstellventil so lange bis aus der Düse keine mit Luft vermischte Flüssigkeit mehr austritt.*

3. Betätigen Sie das Abstellventil [6]. (Abb. 8)

► Die Sprühung beginnt.

4. Achten Sie auf den optimalen Sprühdruck (→ Tabelle 2) am Manometer [11] (Abb. 8).

Sprühdruck	Sprühmenge bei Hohlkegeldüse (Erstausrüstung)
1,5 bar	0,56 l/min
2,0 bar	0,64 l/min
3,0 bar	0,78 l/min

Tabelle 2. Abhängigkeit: Sprühmenge – Sprühdruck

5. Pumpen Sie langsam und regelmäßig nach, so dass ein kontinuierlicher Sprühdruck gehalten wird. (Abb. 7)

 *Wenn aus der Düse mit Luft vermischte Flüssigkeit austritt, ist der Behälter leer. Pumpen Sie spätestens nach jeder fünften Füllung das Gerät komplett leer.*

Nach Gebrauch



Beachten Sie die Hinweise im Kapitel „Sicherheit“.

Lassen Sie niemals Sprühmittel im Gerät.

1. Betätigen Sie das Abstellventil [6] bis die Spritzleitung drucklos ist.
2. Schrauben Sie den Deckel [7] vom Behälter. (Abb. 4)
3. Verdünnen Sie die Restmenge zweimal hintereinander mit je 1/2 Liter Wasser und sprühen Sie diese Flüssigkeit auf die behandelte Fläche.



Sammeln und entsorgen Sie die Restmenge nach geltenden Gesetzen, Vorschriften und Regeln. Achten Sie auf die Vorschriften des Mittelherstellers!

4. Wischen Sie das Gerät mit einem feuchten Tuch ab.
5. Zum Austrocknen und Lagern bewahren Sie das Gerät mit abgenommenem Deckel in trockener, vor Sonnenstrahlen geschützter und frostfreier Umgebung auf.




Reinigen Sie nach Gebrauch die Schutzausrüstung und sich selbst.

Wartung und Pflege



Beachten Sie die Hinweise im Kapitel „Sicherheit“.

Nach 50-maligem Gebrauch oder bei Störungen, mindestens einmal jährlich:

- Bauen Sie den Druckkessel [14] aus:
 - a) Öffnen und entfernen Sie den Splint [12]. (Abb. 9)
 - b) Ziehen Sie die Zugstange [13] aus dem Lager. (Abb. 9)
 - c) Ziehen Sie den Druckkessel [14] aus dem Behälter. (Abb. 10)
 - Fetten Sie die Manschette [16] ein. (Abb. 11)
 - Fetten Sie den Führungsring [15] und die Lagerstellen [17] ein. (Abb. 11)
 - Bauen Sie die Pumpe in der umgekehrten Reihenfolge zusammen.
-  *Um die Manschette [16] nicht zu beschädigen, führen Sie den Druckkessel [14] genau axial in den Zylinder [18] ein. (Abb. 12)*
- Nehmen Sie den Filter [19] zwischen Abstellventil [6] und Spritzleitung heraus und reinigen ihn unter fließendem Wasser. (Abb. 13)
 - Reinigen Sie die Düse [20] und den Einsatz [21] unter fließendem Wasser, ggf. mit einer Nadel. (Abb. 14)



Beachten Sie die gesetzlichen Unfallverhütungsvorschriften Ihres Landes und überprüfen Sie das Gerät regelmäßig.

Sollte es keine speziellen Regeln geben, empfehlen wir alle 2 Jahre eine Prüfung durchzuführen.

Gerne stellen wir Ihnen einen Prüfplan in deutsch oder englisch zur Verfügung.

Saug- und Druckventil demontieren

- Bauen Sie den Druckkessel [14] aus (siehe Punkte a – c, „Wartung und Pflege“).

Druckventil:

- Drehen Sie mit Hilfe des Einfüllsiebes [8] die Druckventilschraube [22] gegen den Uhrzeigersinn aus. (Abb. 15)

Saugventil:

- Schrauben Sie die Sechskantmutter [23] ab und entnehmen den Zylinder [18] aus dem Behälter. (Abb. 16)
- Drehen Sie die Ventilschraube [24] aus dem Zylinder [18]. (Abb. 17)

Störungen



Verwenden Sie nur Ersatz- und Zubehörteile von MESTO.
(Druckkessel ausbauen → Kapitel „Wartung und Pflege“)

Störung	Ursache	Abhilfe
Im Gerät baut sich kein Druck auf. Hebel [10] lässt sich auffällig leicht bewegen.	Manschette [16] defekt.	Manschette tauschen. (Abb. 18)
	Fremdkörper verhindert das Schließen des Saug- [24] oder / und Druckventils [22].	Saug- oder / und Druckventil reinigen. (Abb. 18, 19)
	O-Ring [27] des Saugventils [24] in falscher Lage.	O-Ring des Saugventils richtig einlegen. (Abb. 19)
Hebel [10] wird nach unten gezogen.	Saugventil [24] verschmutzt oder Ventilkugel [26] verklebt.	Saugventil reinigen. (Abb. 19)
Hebel [10] wird nach oben gezogen.	Fremdkörper verhindert das Schließen des Druckventils [22] oder Ventilscheibe des Druckventils [25] defekt.	Druckventil reinigen oder Ventilscheibe tauschen. (Abb. 18)
Hebel [10] blockiert oder lässt sich nur schwer nach unten bewegen.	Manschette [16] defekt.	Manschette tauschen.
	Druckventil [22] verschmutzt.	Druckventil reinigen. (Abb. 18)
	Filter [19] oder / und Düse [20] verstopft.	Filter (Abb. 13) oder / und Düse (Abb. 14) reinigen.
Nur Strahl, keine Zerstäubung.	Düseninsatz [21] fehlt.	Einsatz in die Düse einfügen. (Abb. 14)
Flüssigkeit tropft von der Düse.	Fremdkörper in der Düse [20] oder / und dem Einsatz [21].	Düse oder / und Einsatz reinigen. (Abb. 14)
Gerät sprüht nur beim Pumpen.	Druckkessel komplett mit Flüssigkeit gefüllt	Gerät leer pumpen. Nach spätestens 5 Füllungen wiederholen.
Abstellventil schließt nicht. Flüssigkeit tritt ohne Betätigung des Hebels aus.	O-Ring [28] des Druckbolzens [29] nicht gefettet O-Ring [27] defekt	O-Ring des Druckbolzens fetten. (Abb. 20) Druckbolzen oder O-Ring erneuern. (Abb. 20)

Kontaktadresse für weitere Infos → *Titelseite*

Garantie

Wir garantieren, dass ab dem Zeitpunkt des Ersterwerbs für den Zeitraum der jeweilig gültigen gesetzlichen Gewährleistungspflicht (max. 3 Jahre) dieses Gerät keine Material- und Verarbeitungsfehler aufweist. Sollten sich während der Garantiezeit Mängel herausstellen, wird MESTO oder der Distributor in Ihrem Land ohne Berechnung der Arbeits- und Materialkosten das Gerät reparieren oder (nach Ermessen von MESTO) es selbst oder seine schadhafte Teile ersetzen.

In so einem Fall bitten wir um unverzügliche Kontaktaufnahme mit uns. Wir benötigen die Rechnung oder den Kassenzettel über den Kauf des Gerätes.

Ausgenommen von der Garantie sind Verschleißteile (Dichtungen, O-Ringe, Manschette usw.) und Defekte, die auf Grund unsachgemäßen Gebrauchs und höherer Gewalt aufgetreten sind.

KONFORMITÄTSERKLÄRUNG

gemäß EG-Richtlinie Maschinen 2006/42/EG, Anhang II, Nr. 1A.

Wir, die MESTO Spritzenfabrik Ernst Stockburger GmbH; Ludwigsburger Straße 71; D- 71691 Freiberg erklären in alleiniger Verantwortung, dass die Rückenspritzen der Baureihen 3531, 3533, 3537, 3541 ab der Fabriknummer 1289536 in der gelieferten Ausführung allen einschlägigen Bestimmungen der Richtlinie 2006/42/EG entsprechen.

Rolf Rehkugler, Ludwigsburger Str. 71; D-71691Freiberg, ist bevollmächtigt die technischen Unterlagen zusammenzustellen.

Freiberg, 15.12.2011



Bernd Stockburger
- Geschäftsführer –

Welcome and congratulations

for purchasing your new MESTO backpack spraying device. Thank you for the trust you have shown in our brand.

Your satisfaction with MESTO products and services is very important for us.

Please contact us if your expectations are not met.

You will find our address on the title page of these instructions for use.



Make certain to read the instructions for use before using the device!

Keep the instructions for use in a safe place where they can be easily found.

Usage

Backpack spraying devices PRAKTIKUS 3537DG, PERFEKT 3531G and STABILUS 3541G are designed for the spraying of plant protection products, including weed killers in the stipulated concentrations.

Observe the manufacturer's instructions for using the product before each application. The spraying devices must only be used in the exterior.

At the time of manufacture, there are no known harmful effects to the device caused by plant protection products approved by the BVL Federal Office.



Improper use may result in dangerous injuries and environmental damage.

You should only use other products if harmful effects on the device and endangerment of people and the environment can be excluded. Upon request, we will provide you with a list of active ingredients used in the spraying device.

Not suitable for

- Combustible liquids with a flashpoint below 55 °C
- Corrosive substances (certain disinfecting and impregnating agents, acids and bases)
- Liquids at temperatures above 40 °C
- Solvents and liquids containing solvents
- Viscous or sticky liquids or liquids that form residues (dyes, greases)
- Use in applications for foodstuffs.

Under no circumstances should you use

- for flaming
- for storing and holding liquids.

Safety



Children and adolescents who have not been properly instructed must not use the device.



Keep the spraying devices safe from access to children.



Never spray on people, animals, electrical devices and lines, into the wind, or into bodies of water.



Repairs and modifications to the tank are not permitted.



Avoid ignition sources in the environment if you spray combustible liquids.



Do not leave the device in the sun. Make certain the device is not heated beyond the maximum operating temperature. (→ *Table 1*). Protect the device from frost and ammonia.



Never blow through the nozzles or valves with your mouth.



Use only MESTO spare and accessory parts.

We cannot assume any liability resulting from the use of third-party parts.



Wear suitable protective equipment when working with hazardous substances.



When pumping, always observe the pressure gage to ensure the maximum spraying pressure is not exceeded (→ *Table 1 below*).

After use and before maintenance work, depressurize the spray line.

Scope of delivery

Backpack spraying device with spray line [1], spray lance [2], carrying strap [3], Instructions for Use [4], seal set [5]. (*Figs. 1a and 1 b*)

You will find the illustrations referred to above in the front fold-out pages 3 – 5 of these Instructions for Use.

Technical data

Type of device	PRAKTIKUS 3537DG	PERFEKT 3531G	STABILUS 3541G
Max. filling amount	15 l	17 l	18 l
Max. spraying pressure	6 bar		
Max. operating temperature	40 °C		
Weight when empty	4,3 kg	4,2 kg	5,0 kg
Material of tank	Polyethylene		Stainless steel
Where device is carried	Back		
Technical residual quantity	0,13 l		
Max. volume flow	2 l/min at 2 bar		

Table 1

Assembly

1. Attach the carrying strap [3] to the tank. (*Figs. 2a and 2b*)
2. Screw the spray lance [2] onto the shut-off valve [6] (*Fig. 3*)

Checks

Visual inspection: Are the tank [1] with pressure vessel [14], as well as shut-off valve [6] with spray line, pressure gage [11] and spray lance with nozzle [2] undamaged?

Pay special attention to the connections between the pressure vessel - spray line and the spray line – shut-off valve and to the condition of the spray lance.

GB	IRL	AUS	USA	NZ	CDN	IND
----	-----	-----	-----	----	-----	-----

Function: Activate the pump lever [10]. (Fig. 7)

► Increasing pressure is indicated on the pressure gage [11].

Activate the shut-off valve [6]. (Fig. 8)

► The shut-off valve must open and close.



Have damaged parts or parts that do not work properly repaired immediately by our customer service department or by service partners authorized by us.


Making preparations



Observe the instructions in the section entitled “Safety”.

The device must be in an upright position.

1. Screw the cover [7] off the tank. (Fig. 4)

 We recommend you mix the spraying liquid in the device or premix it in an external tank: Fill to 1/3 with water, pour in the spraying agent, and then add more water until full.

2. Pour the spray liquid through the filling strainer [8] into the tank. (Fig. 5)



If filling the tank from a water line, ensure that the line or a hose does not project into the tank.

3. Check the filling level with the scale [9] on the tank. (Fig. 5)

4. Screw the cover [7] onto the tank. (Fig. 6)

Spraying



Observe the instructions in the section entitled “Safety”.


Operate the device only while it is vertical or suspended upright and nearly vertical.


Avoid allowing drops of spray to drift onto areas that are not being treated.

Observe the instructions of the spray product manufacturer!

1. Hang the device over your shoulder. (Fig. 7)

2. Using the lever [10], generate the required pressure (→ Table 2, Fig. 7).

 The maximum pressure should not exceed 6 bar (red line on the pressure gauge [11], Fig. 8). If the max. pressure is exceeded, the function may be affected.

 To prevent dripping, hold the spray lance up when first spraying and activate the shut-off valve until no more liquid mixed with air is emerging.

3. Activate the shut-off valve [6]. (Fig. 8)


► Spraying may now begin.

4. Ensure that the optimum spraying pressure (→ Table 2) is set on the pressure gage [11] (Fig. 8).

Spraying pressure	Spraying rate with hollow cone nozzle (original equipment)
1,5 bar	0.56 l/min
2,0 bar	0.64 l/min
3,0 bar	0.78 l/min

Table 2. Dependence: spraying rate and spraying pressure

5. Continue pumping slowly and regularly to maintain a continuous spraying pressure. (Fig. 7)

 If liquid mixed with air emerges from the nozzle, the tank is empty. Pump the device completely empty after each fifth filling at the latest.

After usage



Observe the instructions in the section entitled "Safety".

Never leave spraying agent in the device.

1. Activate the shut-off valve [6] until the spray line is depressurized.
2. Screw the cover [7] off the tank. (Fig. 4)
3. Dilute the remaining quantity twice in a row with 1/2 liter of water each time and spray the resulting liquid onto the treated area.



Collect and dispose of the residual liquid according to all applicable laws, requirements and regulations. Observe the instructions of the spray product manufacturer!

4. Wipe off the device with a moist cloth.
5. For drying and storing the device, remove the cover and keep the device in a dry place protected from sunlight and freezing temperatures.



Clean the protective equipment and yourself every time after usage.

Care and maintenance



Observe the instructions in the section entitled "Safety".

After using the device 50 times or if the device malfunctions, at least once a year:

- Remove the pressure vessel [14]:
 - a) Open and remove the cotter pin [12]. (Fig. 9)
 - b) Pull the connecting rod [13] out of the bearings. (Fig. 9)
 - c) Pull the pressure vessel [14] out of the tank. (Fig. 10)
- Grease the diaphragm [16]. (Fig. 11)
- Grease the guide ring [15] and the bearing positions [17]. (Fig. 11)
- Re-assemble the pump in reverse sequence.
- ☞ *To prevent damage to the diaphragm [16], insert the pressure vessel [14] exactly axially into the cylinder [18]. (Fig. 12)*
- Remove the filter [19] between the shut-off valve and spray line [6] and clean it under running water. (Fig. 13)
- Clean the nozzle [20] and insert [21] under flowing water. If necessary use a needle. (Fig. 14)



Observe the legal requirements of your country for accident prevention and check the device in regular intervals.

If there are no special regulations, we recommend conducting a check every 2 years.

We would be happy to provide you with an inspection schedule in German or English.

Removing intake and pressure valve

- Remove the pressure vessel [14] (see Points a – c, “Care and maintenance”).

Pressure valve:

- Using the filling strainer [8], rotate the pressure valve screw [22] counter-clockwise. (Fig. 15)

Intake valve:

- Screw off the hexagon nut [23] and take the cylinder [18] out of the tank. (Fig. 16)
- Screw the valve screw [24] out of the cylinder [18]. (Fig. 17)

Faults



Use only MESTO spare and accessory parts.
(Remove pressure vessel → “Care and maintenance” chapter)

Fault	Cause	Remedy
No pressure builds up in the device. Lever [10] can be moved very easily.	Diaphragm [16] is defective.	Replace the diaphragm. (Fig. 18)
	Foreign object prevents closure of the intake valve [24] and / or pressure valve [22].	Clean intake and / or pressure valve. (Figs. 18, 19)
	O-ring [27] incorrectly situated in the intake valve [24].	Insert O-ring correctly into the intake valve. (Fig. 19)
Lever [10] is pulled downwards.	Intake valve [24] dirty or valve ball [26] sticking.	Clean intake valve. (Fig. 19)
Lever [10] is pulled upwards.	Foreign object prevents closure of the pressure valve [22] or defective valve disc in the pressure valve [25].	Clean pressure valve or replace valve disc. (Fig. 18)
Lever [10] locked or can be moved downwards with difficulty only.	Diaphragm [16] is defective.	Replace the diaphragm. (Fig. 18)
	Pressure valve [22] dirty.	Clean pressure valve. (Fig. 18)
	Filter [19] and / or nozzle [20] blocked.	Clean filter (Fig. 13) and / or nozzle (Fig. 14).
Only a spray, emerges, there is no atomization.	Nozzle insert [21] is missing.	Position the insert in the nozzle. (Fig. 14)
Liquid dripping from the nozzle.	Foreign object in the nozzle [20] and / or the insert [21].	Clean nozzle and / or insert. (Fig. 14)
Device sprays only when pumped.	Pressure vessel completely filled with liquid	Pump device empty. Repeat after 5 fillings at the latest.
The shut-off valve does not close. Liquid emerges without the lever being activated.	O-ring [28] of the pressure bolt [29] not greased O-ring [27] defective	Grease the O-ring of the pressure bolt. (Fig. 20) Replace the pressure bolt or O-ring. (Fig. 20)

Contact address for additional information → *Title page*

GB	IRL	AUS	USA	NZ	CDN	IND
----	-----	-----	-----	----	-----	-----

Warranty

We guarantee that from the time it is first purchased for a period of the legally valid required warranty period (maximum 3 years) this device will not exhibit any material or processing errors. If defects are discovered during the warranty period, MESTO or the distributor in your country will repair the device without charging for the labor or material or (at the discretion of MESTO) replace the device itself or its defective parts.

If such defects are discovered, please contact us immediately. We require the invoice or cash register receipt for purchase of the device.

Wear parts (seals, O-rings, diaphragm, etc.) are excluded from the warranty, as are defects that occur due to improper use or unforeseeable circumstances.

DECLARATION OF CONFORMITY

according to EC Machinery Directive 2006/42/EC, Appendix II, No. 1A.

We, MESTO Spritzenfabrik Ernst Stockburger GmbH; Ludwigsburger Straße 71; D-71691 Freiberg, declare under our sole responsibility that the products backpack spraying devices of the series 3531, 3533, 3537, 3541 from factory number 1289536 in the version supplied comply with all relevant provisions of the Directive 2006/42/EC. Rolf Rehkugler, Ludwigsburger Str. 71, D- 71691 Freiberg, is authorized to compile the technical documentation.

Freiberg, 15.12.2011



Bernd Stockburger
- Managing Director –

Toutes nos félicitations

pour l'achat de votre nouveau pulvérisateur à dos MESTO et tous nos remerciements pour la confiance que vous accordez à notre marque.

Votre satisfaction en ce qui concerne les produits et le service de MESTO est très importante pour nous.

Nous vous serions reconnaissants de nous informer si vos attentes devaient être déçues.

Vous trouverez notre adresse sur la page de garde de ce mode d'emploi.



Lisez le mode d'emploi avant d'utiliser l'appareil !

Conservez soigneusement le mode d'emploi.

Utilisation

Les pulvérisateurs à dos PRAKTIKUS 3537DG, PERFECT 3531G et STABILUS 3541G sont conçus pour la pulvérisation de produits phytosanitaires, y compris les désherbants, dans les concentrations prescrites.

Respectez les indications du fabricant du produit lors de chaque utilisation. Les pulvérisateurs peuvent exclusivement être utilisés en extérieur.

Au moment de la fabrication, il n'y a aucun effet nocif connu sur l'appareil émanant des produits phytosanitaires homologués par l'institut fédéral BVL.



Une utilisation inappropriée peut conduire à de graves blessures et des dommages environnementaux.

N'utilisez d'autres produits que si des effets nocifs sur l'appareil et la mise en danger de personnes et de l'environnement sont exclus. Sur demande, vous recevrez de notre part une liste des matériaux utilisés dans les appareils pulvérisateurs.

Ne convient pas pour

- des liquides inflammables d'un point d'éclair inférieur à 55 °C
- les substances corrosives (certains désinfectants et imprégnants, acides, bases)
- des liquides à des températures supérieures à 40 °C
- les solvants et liquides contenant des solvants
- des liquides visqueux, collants ou formant des résidus (peintures, graisses)
- l'utilisation dans le domaine alimentaire.

N'utiliser en aucun cas

- pour le flambage
- pour le stockage et la conservation de liquides.

Sécurité



Les enfants et les mineurs qui n'ont pas reçu une initiation appropriée ne peuvent pas utiliser l'appareil.



Conservez le pulvérisateur hors de portée des enfants.

Prenez des mesures préventives contre l'usage abusif lors de l'utilisation de produits dangereux.



Ne pulvérisez jamais en direction de personnes, d'animaux, d'appareils et de lignes électriques, contre le vent ou dans les eaux de surface.



Les travaux de réparation ou modifications de réservoir ne sont pas autorisés.



Ne pulvérisez pas de liquides inflammables à proximité de sources d'inflammation.



Ne laissez pas l'appareil exposé au soleil. Assurez-vous que l'appareil n'est pas échauffé au-delà de la température maximale de service. (→ *Tableau 1*). Protégez l'appareil du gel et de l'ammoniaque.



Ne soufflez jamais les buses ou les vannes avec la bouche.



Utilisez uniquement des pièces de rechange et accessoires de MESTO.

Nous déclinons toute responsabilité en cas d'utilisation de pièces d'autres fabricants.



Portez un équipement de protection approprié lors de la manipulation de substances dangereuses.



Lors du pompage, observez toujours le manomètre afin de ne pas dépasser la pression de pulvérisation max. (→ *Tableau 1 ci-dessous*).

Après utilisation et avant tous travaux d'entretien, le tuyau de pulvérisation ne doit pas être sous pression.

Etendue de la livraison

Pulvérisateur à dos avec tuyau de pulvérisation [1], tube de pulvérisation [2], sangles de transport [3], mode d'emploi [4], jeu de joints [5]. (*Fig. 1a et 1 b*)

Les figures mentionnées dans le texte sont situées dans les pages 3 – 5 précédentes de ce mode d'emploi.

Caractéristiques techniques

Type d'appareil	PRAKTIKUS 3537DG	PERFEKT 3531G	STABILUS 3541G
Quantité de remplissage max.	15 l	17 l	18 l
Pression de pulvérisation max.	6 bars		
Température de service max.	40 °C		
Poids à vide	4,3 kg	4,2 kg	5,0 kg
Matériau du réservoir	Polyéthylène		Acier inoxydable
Mode de transport	Au dos		
Quantité résiduelle	0,13 l		
Débit vol. max.	2 l/min à 2 bars		

Tableau 1

Assemblage

- Fixez les sangles de transport [3] sur le réservoir. (*Fig. 2a et 2b*)
- Vissez le tube de pulvérisation [2] sur la soupape d'arrêt [6] (*Fig. 3*)

Contrôle

Contrôle visuel : Le réservoir [1] avec cuve sous pression [14], la soupape d'arrêt [6] avec tuyau de pulvérisation, le manomètre [11] et le tube de pulvérisation avec buse [2] sont-ils intacts ?

Veillez en particulier aux connexions entre la cuve sous pression – tuyau de pulvérisation et tuyauterie de pulvérisation – soupape d'arrêt, ainsi qu'à l'état du tuyau de pulvérisation.

Fonctionnement : Actionnez le levier de la pompe [10]. (Fig. 7)

- ▶ La montée en pression est affichée sur le manomètre [11].

Actionnez la soupape d'arrêt [6]. (Fig. 8)

- ▶ La soupape d'arrêt doit s'ouvrir et se fermer.



Faites immédiatement remplacer les pièces endommagées ou qui ne sont plus opérationnelles par notre service après-vente ou par un partenaire de maintenance autorisé.


Préparation



Respectez les indications du chapitre « Sécurité ».

L'appareil doit être placé à la verticale.

1. Dévissez le couvercle [7] du réservoir. (Fig. 4)

 *Recommandation pour le mélange du liquide de pulvérisation dans l'appareil ou pour le prémélange dans un réservoir externe : Remplissez à 1/3 d'eau, puis ajoutez le produit de pulvérisation et complétez avec de l'eau.*

2. Faites l'appoint de liquide de pulvérisation dans le réservoir via le tamis [8]. (Fig. 5)



Lors du remplissage à partir d'une conduite d'eau, la conduite ou le flexible ne doit pas pénétrer dans le réservoir.

3. Contrôlez la hauteur de remplissage à l'aide de l'échelle graduée [9] sur le réservoir.

(Fig. 5)

4. Vissez le couvercle [7] sur le réservoir. (Fig. 6)

Pulvérisation



Respectez les indications du chapitre « Sécurité ».


Utilisez l'appareil uniquement debout ou accroché pratiquement à la verticale.


Évitez le déportement de gouttelettes de pulvérisation vers des surfaces qui ne doivent pas être traitées.

Respectez les prescriptions du fabricant du produit !

1. Accrochez l'appareil à l'épaule. (Fig. 7)

2. Obtenez la pression souhaitée à l'aide du levier [10] (→ Tableau 2, Fig. 7).

 *Ne dépassez pas la pression max. de 6 bars (trait rouge sur le manomètre [11], fig. 8). En cas de dépassement de la pression max., ceci peut entraîner un dysfonctionnement.*

 *Afin d'éviter que des gouttes ne continuent de couler de l'appareil, maintenez le tube de pulvérisation vers le haut lors de la première pulvérisation et actionnez la soupape d'arrêt jusqu'à ce qu'il ne sorte plus d'air mélangé à du liquide de la buse.*

3. Actionnez la soupape d'arrêt [6]. (Fig. 8)


- ▶ La pulvérisation commence.

4. Veillez à la pression de pulvérisation optimale (→ Tableau 2) sur le manomètre [11] (fig. 8).

Pression de pulvérisation	Débit de pulvérisation pour la buse à cône creux (équipement de série)
1,5 bars	0,56 l/min
2,0 bars	0,64 l/min
3,0 bars	0,78 l/min

Tableau 2. Dépendance: débit de pulvérisation – pression de pulvérisation

5. Pompez lentement et régulièrement de manière à maintenir une pression de pulvérisation continue. (Fig. 7)

 Si du liquide mélangé à de l'air sort du pulvérisateur, le réservoir est vide. Pompez complètement l'appareil à vide au plus tard tous les cinq remplissages.

Après l'utilisation



Respectez les indications du chapitre « Sécurité ».

Ne laissez jamais de produit de pulvérisation dans l'appareil.

1. Actionnez la soupape d'arrêt [6] jusqu'à ce qu'il n'y ait plus de pression dans le tuyau de pulvérisation.
2. Dévissez le couvercle [7] du réservoir. (Fig. 4)
3. Diluez la quantité restante deux fois de suite avec 1/2 litre d'eau et pulvérisez ce liquide sur la surface traitée.



Recueillez et éliminez la quantité restante conformément aux lois, prescriptions et règles en vigueur. Respectez les prescriptions du fabricant du produit !

4. Essuyez l'appareil avec un chiffon humide.
5. Pour le séchage et le stockage, conservez l'appareil avec le couvercle retiré dans un endroit sec, à l'abri des rayons du soleil et du gel.




Après usage, nettoyez l'équipement de protection et vous-même.

Maintenance et nettoyage



Respectez les indications du chapitre « Sécurité ».

Après 50 utilisations ou dysfonctionnements, au moins une fois par an :

- Démontez la cuve sous pression [14] :
 - a) Ouvrez et retirez la goupille [12]. (Fig. 9)
 - b) Retirez le tirant [13] du support. (Fig. 9)
 - c) Retirez la cuve sous pression [14] du réservoir. (Fig. 10)
 - Graissez la manchette [16]. (Fig. 11)
 - Lubrifiez la bague de guidage [15] et les points d'appui [17]. (Fig. 11)
 - Remontez la pompe dans l'ordre inverse.
-  Afin de ne pas endommager la manchette [16], introduisez la cuve sous pression [14] dans le cylindre [18] dans le sens axial. (Fig. 12)
- Enlevez le filtre [19] entre la soupape d'arrêt [6] et le tuyau de pulvérisation et nettoyez-le à l'eau courante. (Fig. 13)
 - Nettoyez la buse [20] et l'élément [21] à l'eau courante, le cas échéant avec une aiguille. (Fig. 14)



Respectez les prescriptions légales de prévention des accidents de votre pays et contrôlez régulièrement l'appareil.

Si aucune règle spéciale n'existe, nous recommandons d'effectuer un contrôle tous les 2 ans.

Nous mettrons volontiers un plan de contrôle en allemand ou en anglais à votre disposition.

Démonter la soupape d'aspiration et de compression

- Démontez la cuve sous pression [14] (cf. Points a – c, « Entretien et maintenance »).

Soupape de compression :

- d) A l'aide du tamis de remplissage [8], tournez la vis de soupape de compression [22] dans le sens contraire des aiguilles d'une montre. (Fig. 15)

Soupape d'aspiration :

- d) Dévissez l'écrou hexagonale [23] et retirez le cylindre [18] du réservoir. (Fig. 16)
e) Dévissez la vis de soupape [24] du cylindre [18]. (Fig. 17)

Défauts



Utilisez uniquement des pièces de rechange et accessoires de MESTO.
(Démonter la cuve sous pression → Chapitre « Entretien et maintenance »)

Défaut	Cause	Remède
Il ne s'établit pas de pression dans l'appareil. Le levier [10] se déplace facilement de manière suspecte.	La manchette [16] est défectueuse.	Remplacer la manchette. (Fig. 18)
	Un corps étranger empêche la fermeture de la soupape d'aspiration [24] et / ou de compression [22].	Nettoyer la soupape d'aspiration et/ou de compression. (fig. 18, 19)
	Joint torique [27] de la soupape d'aspiration [24] en mauvaise position.	Positionner correctement le joint torique de la soupape d'aspiration. (Fig. 19)
Le levier [10] est déplacé vers le bas.	La soupape d'aspiration [24] est encrassée ou la bille de soupape [26] est collée.	Nettoyer la soupape d'aspiration. (Fig. 19)
Le levier [10] est déplacé vers le haut.	Un corps étranger empêche la fermeture de la soupape de compression [22] ou le disque de la soupape de compression [25] est défectueux.	Nettoyer la soupape de compression ou remplacer le disque de soupape. (Fig. 18)
Le levier [10] est bloqué ou se déplace difficilement vers le bas.	La manchette [16] est défectueuse.	Remplacer la manchette. (Fig. 18)
	Soupape de compression [22] encrassée.	Nettoyer la soupape de compression. (Fig. 18)
	Le filtre [19] et/ou la buse [20] est obstrué.	Nettoyer le filtre (fig. 13) et/ou la buse (fig. 14).
Uniquement jet, pas de pulvérisation.	L'élément de buse [21] manque.	Insérer l'élément dans la buse. (Fig. 14)
Le liquide s'écoule de la buse.	Corps étranger présent dans la buse [20] et/ou l'élément [21].	Nettoyer la buse et/ou l'élément. (Fig. 14)
L'appareil pulvérise que par pompage.	Cuve sous pression complètement remplie de liquide	Pomper l'appareil à vide. Répéter au bout de 5 remplissages.

Défaut	Cause	Remède
La soupape d'arrêt ne se ferme pas.	Le joint torique [28] du boulon de pression [29] n'est pas graissé	Graisser le joint torique du boulon de pression. (Fig. 20)
Du liquide sort sans actionnement du levier.	Joint torique [27] défectueux	Remplacer le boulon de pression ou le joint torique. (Fig. 20)

Adresse à contacter pour des informations supplémentaires → voir page de garde

Garantie

Nous garantissons que, à partir du moment de l'achat, cet appareil ne présente pas de défaut de matériau ou de fabrication pendant une période correspondant à l'obligation légale de garantie respectivement valable (max. 3 ans). Si des défauts devaient se présenter pendant la période de garantie, MESTO ou le distributeur dans votre pays réparera l'appareil sans porter en compte de frais de matériau ni de main-d'œuvre ou (à l'appréciation de MESTO) remplacera l'appareil ou les pièces défectueuses.

Dans un tel cas, nous vous prions de nous contacter au plus tôt. Vous devez conserver la facture ou le ticket de caisse concernant l'achat de l'appareil.

Sont exclus de la garantie les pièces d'usure (joints d'étanchéité, joints toriques, manchette, etc.) et les défauts qui sont à mettre sur le compte d'une utilisation non conforme et d'un cas de force majeure.

DECLARATION DE CONFORMITE

selon les directives CE sur les machines 2006/42/CE, annexe II, N° 1A.

Nous, la société MESTO Spritzenfabrik Ernst Stockburger GmbH ; Ludwigsburger Straße 71; D-71691 Freiberg, déclarons sous notre entière responsabilité que les produits, pulvérisateurs à dos des séries 3531, 3533, 3537, 3541 à partir du numéro de fabrication 1289536 correspondent dans leur version livrée aux dispositions pertinentes de la directive 2006/42/CE. Rolf Rehkugler, Ludwigsburger Str. 71, D-71691 Freiberg est habilité à constituer la documentation technique.

Freiberg, le 15.12.2011



Bernd Stockburger
- gérant -

Hartelijk gefeliciteerd

met uw nieuwe MESTO-rugspruit en hartelijk dank voor uw vertrouwen in ons merk. Uw tevredenheid met de producten en de service van MESTO zijn voor ons van uitermate groot belang.

Wij verzoeken u om contact op te nemen, indien niet aan uw verwachtingen wordt voldaan. Ons adres staat vermeld op de titelpagina van deze gebruiksaanwijzing.



Lees de gebruiksaanwijzing aandachtig door voordat u het apparaat gebruikt!

Bewaar de gebruiksaanwijzing zorgvuldig.

Toepassing

De rugspruiten PRAKTIKUS 3537DG, PERFECT 3531G en STABILUS 3541G zijn bestemd voor het sproeien van plantenbeschermingsmiddelen inclusief onkruidverdelgers in de voorgeschreven concentraties.

Neem bij iedere toepassing de aanwijzingen van de fabrikant van de gebruikte middelen in acht. De sproeien mogen uitsluitend buitenshuis worden gebruikt.

Op het tijdstip van de productie zijn er geen schadelijke invloeden op het apparaat bekend van door de Duitse Voedsel- en Warenautoriteit (BVL) goedgekeurde plantenbeschermingsmiddelen.



Ondeskundig gebruik kan tot gevaarlijk letsel leiden en schade aan het milieu veroorzaken.

Gebruik andere middelen alleen, indien is uitgesloten dat de middelen een schadelijke uitwerking op het apparaat hebben en/of gevaar voor mens en milieu veroorzaken. Op verzoek kunt u bij ons een lijst krijgen met de in de spuit gebruikte materialen.

Niet geschikt voor

- ontbrandbare vloeistoffen met een vlampunt lager dan 55°C
- etsende stoffen (bepaalde desinfectie- en impregneermiddelen, zuren, logen)
- vloeistoffen met een temperatuur boven 40 °C
- oplosmiddelen en oplosmiddelhoudende vloeistoffen
- taaie, kleverige of resten vormende vloeistoffen (verf, vet)
- het gebruik in levensmiddelenbereiken.

Onder geen enkele voorwaarde gebruiken

- voor het doven van vlammen
- voor de opslag en het bewaren van vloeistoffen.

Veiligheid



Kinderen en jongeren zonder deskundige instructie mogen het apparaat niet gebruiken.



Bewaar sproeien altijd kinderveilig.



Neem voorzorgsmaatregelen tegen misbruik bij het gebruik van gevaarlijke middelen.

Spruit nooit op mensen, dieren, elektrische apparaten en leidingen, tegen de wind in of in waterlopen.



Reparaties of veranderingen aan het reservoir zijn verboden.



Blijf uit de buurt van ontstekingsbronnen in uw omgeving als u brandbare vloeistoffen versproeit.



Laat het apparaat niet in de zon staan. Controleer of het apparaat niet tot boven de maximale bedrijfstemperatuur wordt verwarmd. (→ *tabel 1*). Bescherm het apparaat tegen vorst en ammoniak.



Blaas sproeiers of ventielen nooit met de mond door.



Gebruik alleen reserveonderdelen en toebehoren van MESTO.

Voor schade doordat gebruik is gemaakt van onderdelen die niet bij MESTO vandaan komen, kunnen wij niet aansprakelijk worden gesteld.



Draag bij de omgang met gevaarlijke stoffen geschikte veiligheidsuitrusting.




Observeer tijdens het pompen altijd de manometer, om de max. sproeidruk (→ *tabel 1 onder*) niet te overschrijden.

Na gebruik en voor onderhoudswerkzaamheden moet de spuitleiding drukloos zijn.

Meegeleverd

Rugspruit met sproeileiding [1], sproeibuis [2], draagriem [3], gebruiksaanwijzing [4], afdichtingsset [5]. (*afb. 1a en 1b*)

 U vindt de in de tekst genoemde afbeelding in de voorste uitklapbare pagina's 3 – 5 van deze gebruiksaanwijzing.

Technische specificaties

Apparaattype	PRAKTIKUS 3537DG	PERFEKT 3531G	STABILUS 3541G
Max. vulhoeveelheid	15 l	17 l	18 l
Max. sproeidruk	6 bar		
Max. bedrijfstemperatuur	40 °C		
Leeg gewicht	4,3 kg	4,2 kg	5,0 kg
Materiaal reservoir	Polyethyleen		roestvrij staal
Wijze van dragen	Rug		
Technische resthoeveelheid	0,13 l		
Max. volumestroom	2 l/min bij 2 bar		


Tabel 1

Monteren

1. Bevestig de draagriem [3] aan het reservoir. (*afb. 2a en 2b*)
2. Draai de sproeibuis [2] op het uitzetventiel [6] (*afb. 3*)

Controleren

Zichtcontrole:Zijn reservoir [1] met drukketer [14], en uitzetventiel [6] met sproeileiding, manometer [11] en sproeibuis met sproeier[2] onbeschadigd?

 *Let in het bijzonder op de verbindingen tussen drukketer – sproeileiding en sproeileiding – uitzetventiel, alsmede de toestand van de sproeibuis.*

- Functie:** Bedien de pomphefboom [10]. (afb. 7)
 ► Op de manometer [11] wordt stijgende druk weergegeven.
 Bedien het uitzetventiel [6]. (afb. 8)
 ► Het uitzetventiel moet openen en sluiten.




Laat beschadigde of niet werkende onderdelen onmiddellijk vervangen door onze serviceafdeling of door onze erkende servicepartners.

Vorbereiden



Neem de aanwijzingen in het hoofdstuk „Veiligheid“ in acht.
 Het apparaat moet rechtop staan.

1. Draai het deksel [7] van het reservoir. (afb. 4)
1.  Advies voor het mengen van de sproeivloeistof in het apparaat of het voormengen in een extern reservoir: vul het reservoir tot 1/3 met water, voeg dan het sproeimiddel toe en vul de rest met water.
2. Vul de sproeivloeistof door de vulzeef [8] in het reservoir. (afb. 5)



Bij het vullen uit een waterleiding mag de leiding of een slang niet in het reservoir steken.

3. Controleer de vulhoogte met de schaalverdeling [9] op het reservoir. (afb. 5)
4. Draai het deksel [7] op het reservoir. (afb. 6)

Sproeien





Neem de aanwijzingen in het hoofdstuk „Veiligheid“ in acht.

Gebruik het apparaat alleen rechtop staand of hangend.


Voorkom wegdrijven van sproeidruppeltjes naar niet te behandelen oppervlakken.

Neem de voorschriften van de fabrikant van de middelen in acht!

1. Hang het apparaat over uw schouder. (afb. 7)
2. Pomp met behulp van de hefboom [10] tot de gewenste druk (→ Tabel 2, afb. 7).
1.  De max. druk mag niet hoger zijn dan 6 bar (rode streep op de manometer [11], afb. 8).
 Als de max. druk wordt overschreden, kan de functie gestoord worden.
1.  Om het nadruppelen te voorkomen, moet u tijdens het voor het eerst sproeien de sproeibuis omhoog houden en het uitzetventiel bedienen tot er geen met lucht vermengde vloeistof meer uitkomt.
3. Bedien het uitzetventiel [6]. (afb. 8)
 ► Het sproeien begint.
4. Let op de optimale sproeidruk (→ tabel 2) op de manometer [11] (afb. 8).

Sproeidruk	Sproeihoeveelheid bij holle kegelsproeier (eerste uitrusting)
1,5 bar	0,56 l/min
2,0 bar	0,64 l/min
3,0 bar	0,78 l/min

Tabel 2. Afhankelijkheid: sproeihoeveelheid – sproeidruk

5. Pomp langzaam en regelmatig na zodat er een continue sproeidruk behouden blijft. (afb. 7)
1.  Als er met lucht vermengde vloeistof uit de sproeier komt, is het reservoir leeg. Pomp uiterlijk na elke vijfde vulling het apparaat compleet leeg.

Na het gebruik



Neem de aanwijzingen in het hoofdstuk „Veiligheid“ in acht.

Laat nooit sproeimiddel in het apparaat.

1. Bedien het uitzetventiel [6] tot de sproeileiding drukloos is.
2. Draai het deksel [7] van het reservoir. (afb. 4)
3. Verdun de resterende hoeveelheid tweemaal achter elkaar steeds met een 1/2 liter water en sproei deze vloeistof op de behandelde oppervlakte.



Verzamel de resterende hoeveelheid en voer deze volgens de geldende voorschriften en regels als afval af. Neem de voorschriften van de fabrikant van de middelen in acht!

4. Veeg het apparaat met een vochtige doek schoon.
5. Voor het drogen en opslaan moet u het apparaat met afgenomen deksel in een droge, tegen zonnestralen beschermde en vorstvrije omgeving bewaren.



Maak na het gebruik de beschermingsuitrusting en uzelf schoon.

Onderhoud



Neem de aanwijzingen in het hoofdstuk „Veiligheid“ in acht.

Na 50-malig gebruik of bij storingen, echter minimaal eenmaal per jaar:

- Demonteer de drukketel [14]:
 - a) Open en verwijder de splitpen [12]. (afb. 9)
 - b) Trek de trekstang [13] uit het lager. (afb. 9)
 - c) Trek de drukketel [14] uit het reservoir. (afb. 10)
- Smeer de manchet [16] met vet. (afb. 11)
- Smeer de geleidingsring [15] en de lagerplaatsen [17]. (afb. 11)
- Monteer de pomp in omgekeerde volgorde.
- ☞ Om de manchet [16] niet te beschadigen, voert u de drukketel [14] precies axiaal in de cilinder [18]. (afb. 12)
- Verwijder het filter [19] tussen uitzetventiel [6] en sproeileiding en maak dit onder stromend water schoon. (afb. 13)
- Maak de sproeier [20] en het element [21] onder stromend water, event. met behulp van een naald, schoon. (afb. 14)



Neem de voorschriften ter voorkoming van ongevallen in acht en controleer het apparaat regelmatig.

Indien er geen speciale regels zijn, adviseren wij elke 2 jaar een controle uit te voeren.

Graag stellen wij een keuringsoverzicht in Duits of Engels beschikbaar.

Zuig- en drukventiel demonteren

- Demonteer de drukketel [14] (zie punt a – c, „Onderhoud“).

Drukventiel:

- d) Draai met behulp van de vulzeef [8] de drukventielschroef [22] er tegen de klok in uit. (afb. 15)

Zuigventiel:

- d) Draai de zeskante moer [23] eruit en verwijder de cilinder [18] uit het reservoir. (afb. 16)
- e) Draai de ventielschroef [24] uit de cilinder [18]. (afb. 17)

Storingen



Gebruik alleen reserveonderdelen en toebehoren van MESTO.
(Drukketel demonteren → Hoofdstuk „Onderhoud“)

Storing	Oorzaak	Oplossing
Er wordt geen druk in het apparaat opgebouwd. De hefboom [10] kan opvallend gemakkelijk worden bewogen.	Manchet [16] defect.	Manchet vervangen. (afb. 18)
	Een vreemd voorwerp voorkomt het sluiten van het zuig- [24] of / en drukventiel [22].	Zuig- of / en drukventiel reinigen. (afb. 18 19)
	O-ring [27] van het zuigventiel [24] in verkeerde positie.	O-ring van het zuigventiel correct inleggen. (afb. 19)
Hefboom [10] wordt omlaag getrokken.	Zuigventiel [24] verontreinigd of ventielkogel [26] vasgeplakt.	Zuigventiel reinigen. (afb. 19)
Hefboom [10] wordt omhoog getrokken.	Een vreemd voorwerp voorkomt het sluiten van het drukventiel [22] of de ventielschijf van het drukventiel [25] is defect.	Drukventiel reinigen of ventielschijf vervangen. (afb. 18)
Hefboom [10] blokeert of kan slechts met moeite omlaag worden bewogen.	Manchet [16] defect.	Manchet vervangen. (afb. 18)
	Drukventiel [22] verontreinigd.	Drukventiel reinigen. (afb. 18)
	Filter [19] of / en sproeiers [20] verstopt.	Filter (afb. 13) en/of sproeier (afb. 14) verstopt.
Alleen maar een straal, geen verstuiving.	Sproeierelement [21] ontbreekt.	Element in de sproeier plaatsen. (afb. 14)
Vloeistof druppelt van de sproeier.	Vreemd voorwerp in de sproeier [20] of / en het element [21].	Sproeier of / en element reinigen. (afb. 14)
Apparaat sproeit alleen bij het pompen.	Drukketel compleet met vloeistof gevuld	Apparaat leeg pompen. Na uiterlijk 5 vullingen herhalen.

Storing	Oorzaak	Oplossing
Het uitzetventiel sluit niet. Zonder dat de hefboom wordt bediend, komt er vloeistof naar buiten.	O-ring [28] van de drukpen [29] is niet met vet gesmeerd O-ring [27] defect	O-ring van de drukpen schoonmaken. Drukpen of O-ring vervangen. (afb. 20)

Contactadres voor aanvullende informatie → *titelpagina*.

Garantie

Wij garanderen dat vanaf het tijdstip dat het apparaat nieuw is gekocht gedurende een periode die gelijk is aan de desbetreffende geldende wettelijke garantieverplichtingen (max. 3 jaar) dit apparaat geen materiaal- en fabricagefouten heeft. Indien binnen de garantieperiode gebreken worden geconstateerd, zal MESTO of de distributeur in uw land zonder berekening van arbeidsloon en materiaalkosten het apparaat repareren (te beoordelen volgens MESTO) het apparaat zelf of defecte onderdelen vervangen.

Wij verzoeken u om in dergelijke gevallen contact met ons op te nemen. Wij verzoeken u de rekening of de kassabon met betrekking tot de aankoop van het apparaat te overleggen. Uitgezonderd van garantie zijn de aan slijtage onderhevige onderdelen (pakkingen, O-ringen, manchet, enz.) en defecten, die op grond van ondeskundig gebruik en overmacht zijn ontstaan.

CONFORMITEITSVERKLARING

overeenkomstig EG-richtlijn voor machines 2006/42/EG, bijlage II, nr. 1A.

Wij, de MESTO Spritzenfabrik Ernst Stockburger GmbH; Ludwigsburger Straße 71; D-71691 Freiberg verklaren alleen verantwoordelijk dat de producten rugspuiten van de series 3531, 3533, 3537, 3541 vanaf fabrieknummer 1289536 in de geleverde uitvoering in overeenstemming zijn met alle overeenkomstige voorschriften van de richtlijn 2006/42/EG.

Rolf Rehkugler, Ludwigsburger Str. 71; D-71691 Freiberg, is gemachtigd de technische documenten samen te stellen.

Freiberg, 15.12.2011



Bernd Stockburger
- Bedrijfsleider -

Serdecznie gratulujemy

zakupu nowego opryskiwacza plecakowego firmy MESTO i dziękujemy za zaufanie do naszej marki.

Państwa zadowolenie z produktów i serwisu firmy MESTO są dla nas bardzo ważne.

Prosimy o kontakt jeśli Państwa oczekiwania nie byłyby spełnione.

Nasz adres znajduje się na stronie tytułowej niniejszej instrukcji użytkowania.



Przed użyciem urządzenia należy przeczytać niniejszą instrukcję użytkowania!

Instrukcję użytkowania należy przechowywać w bezpiecznym miejscu.

Stosowanie

Opryskiwacze plecakowe PRAKTIKUS 3537DG, PERFEKT 3531G oraz STABILUS 3541G przeznaczone są do natryskiwania środków ochrony roślin, włącznie ze środkami chwastobójczymi w przepisowych stężeniach.

W przypadku każdego zastosowania należy przestrzegać zaleceń producenta preparatu. Urządzenia natryskowe mogą być stosowana wyłącznie na otwartej przestrzeni.

W momencie produkcji nie były znane żadne szkodliwe oddziaływania na urządzenie środków ochrony roślin dopuszczonych przez Federalny Urząd BVL.



Nieprawidłowe użytkowanie może doprowadzić do niebezpiecznych obrażeń i zanieczyszczenia środowiska.

Inne środki wolno stosować tylko wtedy, gdy wykluczone jest szkodliwe oddziaływanie na urządzenie oraz zagrożenie ludzi i środowiska. Na życzenie można otrzymać listę materiałów użytych w opryskiwaczu.

Opryskiwacz nie nadaje się do

- cieczy palnych o temperaturze zapłonu poniżej 55 °C
- substancji żrących (określone substancje dezynfekcyjne i impregnujące, kwasy, ługi)
- cieczy o temperaturze powyżej 40 °C
- rozpuszczalników i cieczy zawierających rozpuszczalniki
- cieczy lepkich, klejących lub pozostawiających osad (farby, smary)
- stosowania w przemyśle spożywczym.

Urządzenia w żadnym wypadku nie wolno stosować do

- wypalania łąk
- magazynowania i przechowywania cieczy.

Bezpieczeństwo



Dzieci i młodzież bez fachowego przeszkolenia nie mogą używać tego urządzenia.



Urządzenia do oprysków należy przechowywać w sposób zabezpieczający je przed dziećmi.

Należy zawczasu zadbać o to, aby urządzenie nie zostało użyte niewłaściwie do substancji niebezpiecznych.



W żadnym wypadku nie wolno opryskiwać ludzi, zwierząt, urządzeń elektrycznych, przewodów, pod wiatr lub do zbiorników wodnych.



Nie jest dozwolone naprawianie lub wprowadzanie zmian w zbiorniku.



W przypadku rozpylania cieczy palnych należy unikać źródeł zapłonu.



Urządzenia nie wolno pozostawiać na słońcu. Należy zapewnić, aby urządzenie nie było nagrzewane powyżej maksymalnej temperatury roboczej. (→ *Tabela 1*). Należy chronić urządzenie przed mrozem i amoniakiem.



W żadnym wypadku nie wolno przedmuchiwać dysz i zaworów ustami.



Należy stosować wyłącznie części zamienne i elementy wyposażenia firmy MESTO. Firma MESTO nie ponosi odpowiedzialności w przypadku stosowania części pochodzących od innych producentów.



W przypadku obchodzenia się z substancjami niebezpiecznymi należy nosić odpowiednie wyposażenie zabezpieczające.




Przy pompowaniu należy przez cały czas obserwować manometr, aby nie przekroczyć maks. ciśnienia natryskowego (→ *Tabela 1 na dole*).

Po użyciu i przed pracami konserwacyjnymi przewód natryskowy musi być pozbawiony ciśnienia.

Zakres dostawy

Opryskiwacz plecakowy z przewodem natryskowym [1], rurą natryskową [2], pasami [3], instrukcją użytkowania [4], zestawem uszczelnień [5]. (*ilustracja 1a oraz 1 b*)

 Wymieniane w tekście ilustracje znajdują się na pierwszych, rozkładanych stronach 3 – 5 niniejszej instrukcji użytkowania.

Dane techniczne

Typ urządzenia	PRAKTIKUS 3537DG	PERFEKT 3531G	STABILUS 3541G
Maks. ilość nalewowa	15 l	17 l	18 l
Maks. ciśnienie natryskowe	6 bar		
Maks. temperatura robocza	40 °C		
Ciężar pustego urządzenia	4,3 kg	4,2 kg	5,0 kg
Materiał zbiornika	polietylen		stal szlachetna
Sposób noszenia	na plecach		
Techniczna ilość resztkowa	0,13 l		
Maks. strumień objętościowy	2 l/min przy 2 bar		


Tabelle 1

Montaż

1. Przymocować pasy [3] do zbiornika. (*ilustracja 2a oraz 2b*)
2. Przykręcić rurę natryskową [2] do zaworu odcinającego [6] (*ilustracja 3*)

Sprawdzenie

Kontrola wzrokowa: Czy zbiornik [1] wraz ze zbiornikiem ciśnieniowym [14], jak również zawór odcinający [6] z przewodem natryskowym, manometr [11] i rura natryskowa z dyszą [2] są nieuszkodzone?

 *Szczególną uwagę należy zwrócić na połączenia pomiędzy zbiornikiem ciśnieniowym i przewodem natryskowym oraz przewodem natryskowym i zaworem odcinającym, jak również na stan rury natryskowej.*

Funkcjonowanie: Nacisnąć dźwignię pompową [10]. (ilustracja 7)

▶ Manometr [11] pokaże wzrost ciśnienia.

Nacisnąć zawór odcinający [6]. (ilustracja 8)

▶ Zawór odcinający musi się otwierać i zamykać.



Uszkodzone lub нефункционирующие элементы należy natychmiast przekazywać do wymiany przez serwis naszej firmy lub autoryzowanego partnera serwisowego.


Przygotowanie



Należy przestrzegać zaleceń podanych w rozdziale „Bezpieczeństwo“.

Urządzenie musi znajdować się w pozycji pionowej.

1. Odkręcić pokrywę [7] zbiornika. (ilustracja 4)

 *Zalecenie odnośnie mieszania cieczy natryskiwanej w urządzeniu lub do wstępnego mieszania w zewnętrznym zbiorniku: Wlać 1/3 wody, następnie dodać do niej środek natryskiwany i wlać resztę wody.*

2. Wlać ciecz natryskiwaną poprzez sito nalewowe [8] do zbiornika. (ilustracja 5)



Przy napełnianiu z przewodu wodociągowego, przewód lub wąż nie mogą być wpuszczone do zbiornika.

3. Wysokość napełnienia należy kontrolować za pomocą skali [9] na zbiorniku. (ilustracja 5)

4. Przykręcić pokrywę [7] zbiornika. (ilustracja 6)

Opryskiwanie



Należy przestrzegać zaleceń podanych w rozdziale „Bezpieczeństwo“.


Urządzenie może pracować wyłącznie w pozycji pionowej względnie lekko nachylonej przy zawieszeniu.


Należy unikać znoszenia kropelek natryskowych na powierzchnie nieopryskiwane.

Należy przestrzegać przepisów producenta preparatu!

1. Zawiesić urządzenie na plecach. (ilustracja 7)

2. Wytworzyć za pomocą dźwigni [10] wymagane ciśnienie (→ Tabela 2, ilustracja 7).

 *Maks. ciśnienie nie powinno przekraczać 6 bar (czerwona kreska na manometrze [11], ilustracja 8). Jeśli maks. ciśnienie zostanie przekroczone, może nastąpić zakłócenie funkcjonowania urządzenia.*

 *W celu uniknięcia kroplenia, przy pierwszym natryskiwaniu trzymając rurę natryskową skierowaną w górę należy naciskać zawór odcinający do momentu aż z dyszy nie będzie wydostawała się ciecz zmieszana z powietrzem.*

3. Nacisnąć zawór odcinający [6]. (ilustracja 8)


▶ Rozpoczyna się natryskiwanie.

4. Należy zwracać uwagę na optymalne ciśnienie natryskowe (→ tabela 2) na manometrze [11] (ilustracja 8).

Ciśnienie natryskowe	Ilość natryskiwanego środka przy dyszy stożkowej (wyposażenie pierwotne)
1,5 bar	0,56 l/min
2,0 bar	0,64 l/min
3,0 bar	0,78 l/min

Tabela 2. Zależność: Ilość natryskiwanego środka – ciśnienie natryskowe

5. Dopompowywać należy powoli i regularnie tak, aby utrzymywane było ciągłe ciśnienie natryskowe. (ilustracja 7)

 Jeśli z dyszy wydostaje się ciecz zmieszana z powietrzem, zbiornik jest pusty. Najpóźniej po każdym piątym napełnieniu urządzenie należy odpompować do opróżnienia.

Po użyciu



Należy przestrzegać zaleceń podanych w rozdziale „Bezpieczeństwo“.

W żadnym wypadku nie wolno pozostawiać preparatu opryskowego w urządzeniu.

1. Naciskać zawór odcinający [6] do momentu, aż przewód natryskowy będzie pozbawiony ciśnienia.
2. Odkręcić pokrywę [7] zbiornika. (ilustracja 4)
3. Dwukrotnie z rzędu rozcieńczyć resztę preparatu każdorazowo 1/2 litra wody i nanieść tę ciecz na opryskiwaną powierzchnię.



Zebrać i usunąć pozostałą ilość preparatu zgodnie z obowiązującymi przepisami i zasadami. Należy przestrzegać przepisów producenta preparatu!

4. Wytrzeć urządzenie wilgotną szmatką.
5. Do suszenia i przy magazynowaniu urządzenie należy przechowywać ze zdjętą pokrywą w otoczeniu suchym, chronionym przed promieniowaniem słonecznym i przemarzaniem.



Po użyciu należy oczyścić wyposażenie zabezpieczające i siebie.


Konserwacja i czyszczenie



Należy przestrzegać zaleceń podanych w rozdziale „Bezpieczeństwo“.

Po 50-krotnym użyciu lub przy zakłóceniach, a co najmniej raz w roku:

- Wymontować zbiornik ciśnieniowy [14]:
 - a) Otworzyć i usunąć zawleczkę [12]. (ilustracja 9)
 - b) Wyciągnąć cięgło [13] z łożyska. (ilustracja 9)
 - c) Wyciągnąć zbiornik ciśnieniowy [14] ze zbiornika. (ilustracja 10)
- Nasmarować mankiety [16]. (ilustracja 11)
- Nasmarować pierścień prowadzący [15] i miejsca ułożyskowania [17]. (ilustracja 11)
- Złożyć pompę w odwrotnej kolejności.

 Aby nie uszkodzić mankietu [16], należy wprowadzić zbiornik ciśnieniowy [14] dokładnie osiowo w cylinder [18]. (ilustracja 12)

- Wyjąć filtr [19] znajdujący się pomiędzy zaworem odcinającym [6] oraz przewodem natryskowym i oczyścić go pod bieżącą wodą. (ilustracja 13)
- Oczyścić dyszę [20] i wkład [21] pod bieżącą wodą, w razie potrzeby przetkać igłą. (ilustracja 14)



Należy przestrzegać obowiązujących w kraju ustawowych przepisów o zapobieganiu wypadkom i regularnie sprawdzać urządzenie.

W przypadku braku specjalnych zasad, zalecane jest przeprowadzanie sprawdzenia co 2 lata.

Możemy udostępnić plan kontroli w języku niemieckim lub angielskim.

Demontaż zaworu ssącego i ciśnieniowego

- Wymontować zbiornik ciśnieniowy [14] (patrz punkty a – c, „Konserwacja i czyszczenie“).

Zawór ciśnieniowy:

- d) Za pomocą sita nalewowego [8] wykręcić śrubę zaworu ciśnieniowego [22] w kierunku przeciwnym do ruchu wskazówek zegara. (*ilustracja 15*)

Zawór ssący:

- d) Odkręcić nakrętkę sześciokątną [23] i wyjąć cylinder [18] ze zbiornika. (*ilustracja 16*)
- e) Wykręcić śrubę zaworową [24] z cylindra [18]. (*ilustracja 17*)

Zakłócenia



Należy stosować wyłącznie części zamienne i elementy wyposażenia firmy MESTO.

(*Demontaż zbiornika ciśnieniowego → rozdział „Konserwacja i czyszczenie“*)

Zakłócenie	Przyczyna	Sposób przeciwdziałania
W urządzeniu nie wzrasta ciśnienie. Dźwignia [10] porusza się zauważalnie lżej.	Uszkodzenie mankietu [16].	Wymienić mankiet. (<i>ilustracja 18</i>)
	Obce ciało uniemożliwia zamknięcie zaworu ssącego [24] lub / oraz zaworu ciśnieniowego [22].	Oczyścić zawór ssący lub / oraz ciśnieniowy. (<i>ilustracja 18, 19</i>)
	Nieprawidłowe położenie pierścienia uszczelniającego o przekroju okrągłym [27] zaworu ssącego [24].	Prawidłowo włożyć pierścień uszczelniający o przekroju okrągłym zaworu ssącego. (<i>ilustracja 19</i>)
Dźwignia [10] jest ciągnięta w dół.	Zanieczyszczenie zaworu ssącego [24] lub przyklejenie kuli zaworowej [26].	Oczyścić zawór ssący. (<i>ilustracja 19</i>)
Dźwignia [10] jest ciągnięta w górę.	Ciało obce uniemożliwia zamknięcie zaworu ciśnieniowego [22] lub podkładka zaworu ciśnieniowego [25] jest uszkodzona.	Oczyścić zawór ciśnieniowy lub wymienić podkładkę zaworową. (<i>ilustracja 18</i>)
Dźwignia [10] blokuje się lub z trudnością można ją przemieścić w dół.	Uszkodzenie mankietu [16].	Wymienić mankiet. (<i>ilustracja 18</i>)
	Zanieczyszczenie zaworu ciśnieniowego [22].	Oczyścić zawór ciśnieniowy. (<i>ilustracja 18</i>)
	Zatkanie filtra [19] lub / oraz dyszy [20].	Oczyścić filtr (<i>ilustracja 13</i>) lub / oraz dyszę (<i>ilustracja 14</i>) .

Zakłócenie	Przyczyna	Sposób przeciwdziałania
Wytryskuje tylko strumień, brak rozpylania.	Brak wkładki dyszowej [21].	Włożyć wkładkę do dyszy. <i>(ilustracja 14)</i>
Ciecz kapie z dyszy.	Ciało obce w dyszy [20] lub / oraz wkładce [21].	Oczyścić dyszę lub / oraz wkładkę. <i>(ilustracja 14)</i>
Urządzenie natryskuje tylko przy pompowaniu.	Zbiornik ciśnieniowy całkowicie wypełniony cieczą	Opróżnić urządzenie poprzez odpompowanie. Operację powtarzać najpóźniej co 5 napełnień.
Zawór odcinający nie zamyka się. Ciecz wypływa bez naciskania dźwigni.	Brak nasmarowania pierścienia uszczelniającego o przekroju okrągłym [28] trzpienia naciskowego [29] Uszkodzenie pierścienia uszczelniającego o przekroju okrągłym [27]	Nasmarować pierścień uszczelniający o przekroju okrągłym trzpienia naciskowego. <i>(ilustracja 20)</i> Wymienić trzpień naciskowy lub pierścień uszczelniający o przekroju okrągłym. <i>(ilustracja 20)</i>

Adres korespondencyjny dla uzyskania dalszych informacji → *strona tytułowa*

Gwarancja

Niniejszym zapewniamy, że od momentu nabycia przez okres aktualnie obowiązującego ustawowego obowiązku udzielania gwarancji (maks. 3 lata) urządzenie to nie wykáže żadnych wad materiałowych ani produkcyjnych. W przypadku wystąpienia usterek w okresie gwarancyjnym, firma MESTO lub Dystrybutor działający w danym kraju bez naliczania kosztów robocizny ani materiałowych naprawi urządzenie lub (w zależności od decyzji firmy MESTO) wymieni je lub jego uszkodzone elementy.

W takim przypadku prosimy o bezzwłoczne skontaktowanie się z naszą firmą. Potrzebny jest rachunek lub paragon kasowy poświadczający zakup urządzenia.

Gwarancja nie obejmuje elementów podlegających zużyciu (uszczelnienia, pierścienie uszczelniające o przekroju okrągłym, mankiety itp.) oraz uszkodzeń, które wystąpiły na skutek nieprawidłowego użytkowania i oddziaływania siły wyższej.

DEKLARACJA ZGODNOŚCI

zgodnie z dyrektywą WE w sprawie maszyn 2006/42/WE, załącznik II, nr 1A.

Firma MESTO Spritzenfabrik Ernst Stockburger GmbH; Ludwigsburger Straße 71; 71691 Freiberg deklaruje z wyłączną odpowiedzialnością, że opryskiwacze plecakowe serii 3531, 3533, 3537, 3541 od numeru fabrycznego 1289536 odpowiadają w dostarczonym wykonaniu wszystkim stosownym przepisom dyrektywy 2006/42/WE. Rolf Rehkugler, Ludwigsburger Str. 71, 71691 Freiberg jest osobą odpowiedzialną za zestawienie dokumentacji technicznej.

Freiberg, 15.12.2011



Bernd Stockburger
- dyrektor -

Muitos parabéns

pelo seu novo pulverizador de costas MESTO e obrigado pela confiança na nossa marca. A sua satisfação com os produtos e o serviço da MESTO é muito importante para nós. Pedimos que nos envie uma informação de retorno caso as suas expectativas não sejam preenchidas.

O nosso endereço encontra-se na capa deste manual de instruções.



Antes de utilizar o aparelho leia o manual de instruções!

Guarde o manual de instruções num local seguro.

Utilização

Os pulverizadores de costas PRAKTIKUS 3537DG, PERFEKT 3531G e STABILUS 3541G destinam-se à pulverização de produtos fitossanitários, incluindo herbicidas, nas concentrações prescritas.

Respeite as indicações dos fabricantes dos produtos em cada utilização. Os pulverizadores só podem ser utilizados no exterior.

No momento do fabrico não eram conhecidas influências prejudiciais sobre o aparelho, pelos produtos fitossanitários permitidos pela Agência Federal Alemã BVL.



A utilização inadequada pode provocar lesões graves e danos ambientais.

Utilize outros produtos somente se não existirem influências prejudiciais sobre o aparelho e se estiver excluído o risco de perigo para as pessoas e o ambiente. A pedido, receberá uma lista dos materiais utilizados no pulverizador.

Inadequado para

- Líquidos inflamáveis com um ponto de inflamação inferior a 55 °C
- Substâncias corrosivas (determinados produtos de desinfecção e produtos de impregnação, ácidos, sodas cáusticas)
- Líquidos com temperaturas superiores a 40 °C
- Solventes e líquidos que contenham solventes
- Líquidos espessos, pegajosos ou que formam resíduos (tintas, gorduras)
- A utilização na área alimentar

Nunca utilizar sob qualquer circunstância

- Para queimar
- Para armazenar ou conservar líquidos.

Segurança



As crianças e os adolescentes sem instrução técnica não podem utilizar o aparelho.



Guarde o pulverizador num local de difícil acesso para as crianças.



Tome providências contra a utilização indevida de produtos perigosos.

Nunca pulverize sobre pessoas, animais, aparelhos e cabos eléctricos, contra o vento ou para águas.



Não são permitidas reparações ou alterações no depósito.



Ao pulverizar líquidos inflamáveis evite fontes de ignição nas proximidades.



Não deixe o aparelho exposto ao sol. Certifique-se de que a temperatura do aparelho não ultrapassa a temperatura máxima de serviço. (→ *Tabela 1*). Proteja o aparelho de geada e amoníaco.



Nunca limpe os bicos ou as válvulas soprando com a boca.



Utilize somente peças sobressalentes e acessórios da MESTO. Não nos responsabilizamos por danos resultantes da utilização de peças de terceiros.



Ao manusear materiais perigosos use equipamento de protecção adequado.



Ao bombear observe sempre o manómetro para não ultrapassar a pressão máx. de pulverização (→ *Tabela 1 em baixo*).

Após a utilização e antes de trabalhos de manutenção, o tubo de pulverização tem de estar sem pressão.

Volume de entrega

Pulverizador de costas com tubo de pulverização [1], tubo aspensor [2], alças de transporte [3], manual de instruções [4], jogo de anilhas [5] (*fig. 1a e 1b*).

As figuras mencionadas no texto encontram-se nas primeiras páginas desdobráveis 3 – 5 deste manual de instruções.

Dados técnicos

Tipo de aparelho	PRAKTIKUS 3537DG	PERFEKT 3531G	STABILUS 3541G
Quantidade máx. de enchimento	15 l	17 l	18 l
Pressão máx. de pulverização	6 bar		
Temperatura máx. de serviço	40 °C		
Tara	4,3 kg	4,2 kg	5,0 kg
Material do depósito	Polietileno		Aço inoxidável
Modo de transporte	às costas		
Quantidade restante técnica	0,13 l		
Fluxo volumétrico máx.	2 l/min. a 2 bar		

Tabela 1

Montagem

1. Fixe as alças de transporte [3] no depósito (*fig. 2a e 2b*).
2. Enrosque o tubo aspensor [2] na válvula de corte [6] (*fig. 3*)

Verificação

Controlo visual: o depósito [1] com caldeira de pressão [14], assim como a válvula de corte [6] com tubo de pulverização, o manómetro [11] e o tubo aspensor com bico [2] não apresentam danos?

Tenha especial atenção às ligações entre a caldeira de pressão e o tubo de pulverização e entre este e a válvula de corte, bem como ao estado do tubo aspensor.

Funcionamento: Accione o manípulo da bomba [10] (fig. 7).

► No manómetro [11] é indicado um aumento da pressão.

Accione a válvula de corte [6] (fig. 8).

► A válvula de corte tem de abrir e fechar.



Mande substituir imediatamente peças danificadas ou não operacionais pela nossa assistência técnica ou por agentes autorizados.


Preparação



Respeite as indicações no capítulo “Segurança”.

O aparelho tem de se encontrar na posição vertical.

1. Desaperte a tampa [7] do depósito (fig. 4).

 *Recomendação para a mistura do líquido de pulverização no aparelho ou para a mistura prévia num recipiente externo: Encha 1/3 de água, depois acrescente o produto de pulverização e de seguida encha o resto com água.*

2. Encha o depósito com líquido de pulverização através do filtro de enchimento [8] (fig. 5).



Ao encher a partir de um tubo de água, o tubo ou a mangueira não podem entrar no depósito.

3. Controle o nível de enchimento mediante a escala [9] no depósito (fig. 5).

4. Aperte a tampa [7] do depósito (fig. 6.).

Pulverização



Respeite as indicações no capítulo “Segurança”.


Opere o aparelho somente pendurado na vertical, ou seja, direito.


Evite a queda de gotas de pulverização em superfícies que não são para tratar.

Respeite as normas do fabricante do produto!

1. Pendure o aparelho sobre o ombro (fig. 7).

2. Crie a pressão desejada com a ajuda do manípulo [10] (→ tabela 2, fig. 7).

 *A pressão máx. não deve ultrapassar 6 bar (risco vermelho no manómetro [11], fig. 8). Se a pressão máx. for ultrapassada, o funcionamento pode ser afectado.*

 *Para evitar que o tubo aspersor pingue, mantenha-o virado para cima na primeira pulverização e accione a válvula de corte, até que deixe de sair líquido misturado com ar do bico.*

3. Accione a válvula de corte [6] (fig. 8).


► A pulverização inicia-se.

4. Preste atenção à pressão de pulverização ideal (→ tabela 2) no manómetro [11] (fig. 8).

Pressão de pulverização	Quantidade de pulverização no bico cónico oco (equipamento de origem)
1,5 bar	0,56 l/min
2,0 bar	0,64 l/min
3,0 bar	0,78 l/min

Tabela 2. Relação: Quantidade de pulverização – Pressão de pulverização

5. Bombeie devagar e de forma regular, para que seja mantida uma pressão constante de pulverização (fig. 7).

 *Se sair líquido misturado com ar do bico, então o depósito está vazio. Esvazie completamente o aparelho o mais tardar após cada quinto enchimento.*

Após a utilização



Respeite as indicações no capítulo “Segurança”.

Nunca deixe produto de pulverização no aparelho.

1. Accione a válvula de corte [6] até o tubo de pulverização ficar sem pressão.
2. Desaperte a tampa [7] do depósito (fig. 4).
3. Dilua a quantidade restante duas vezes consecutivas com 1/2 litro de água respectivamente e pulverize este líquido sobre a superfície tratada.



Recolha e elimine a quantidade restante de acordo com as leis, normas e regras vigentes. Respeite as normas do fabricante do produto!

4. Limpe o aparelho com um pano húmido.
5. Para secar e armazenar, guarde o aparelho, com a tampa removida, num local seco, protegido dos raios solares e da geada.



Após a utilização lave-se e lave o vestuário de protecção.

Manutenção e conservação



Respeite as indicações no capítulo “Segurança”.

Após a 50.^a utilização ou em caso de falhas, pelo menos uma vez por ano:

- Desmonte a caldeira de pressão [14]:
 - a) Abra e remova o contrapino [12] (fig. 9).
 - b) Puxe o tirante [13] para fora do apoio (fig. 9).
 - c) Puxe a caldeira de pressão [14] para fora do depósito (fig. 10).
- Lubrifique a guarnição [16] (fig. 11).
- Lubrifique o anel de guia [15] e os pontos de apoio [17] (fig. 11).
- Monte a bomba pela ordem inversa.
- ☞ *Para não danificar a guarnição [16], insira a caldeira de pressão [14] exactamente de forma axial no cilindro [18] (fig. 12).*
- Remova o filtro [19] entre a válvula de corte [6] e o tubo de pulverização e lave-o sob água corrente (fig. 13).
- Lave o bico [20] e o adaptador [21] sob água corrente e, se necessário, com uma agulha (fig. 14).



Respeite as disposições relativas à prevenção de acidentes de trabalho vigentes no seu país e verifique regularmente o aparelho.

Se não existirem regras especiais aconselhamos efectuar um teste de 2 em 2 anos.

Teremos todo o gosto em lhe disponibilizar um plano de testes em alemão ou inglês.

Desmontagem das válvulas de aspiração e de pressão

- Desmonte a caldeira de pressão [14] (ver pontos a – c, “Manutenção e conservação”).

Válvula de pressão:

- d) Com a ajuda do filtro de enchimento [8] desaperte o parafuso da válvula de pressão [22] para a esquerda (fig. 15).

Válvula de aspiração:

- d) Desaperte a porca sextavada [23] e retire o cilindro [18] do depósito (fig. 16).
e) Desaperte o parafuso da válvula [24] do cilindro [18] (fig. 17).

Falhas

Utilize somente peças sobressalentes e acessórios da MESTO.
(Desmontar a caldeira de pressão → Capítulo “Manutenção e conservação”)

Falha	Causa	Solução
No aparelho não se forma pressão. O manípulo [10] movimenta-se muito facilmente.	Guarnição [16] defeituosa.	Substitua a guarnição (fig. 18).
	Um corpo estranho evita o fechamento da válvula de aspiração [24] ou/e da válvula de pressão [22].	Limpe a válvula de aspiração ou/e a válvula de pressão (fig. 18, 19).
	O O-ring [27] da válvula de aspiração [24] está na posição errada.	Coloque correctamente o O-ring da válvula de aspiração (fig. 19).
O manípulo [10] é puxado para baixo.	Válvula de aspiração [24] suja ou esfera da válvula [26] colada.	Limpe a válvula de aspiração (fig. 19).
O manípulo [10] é puxado para cima.	Um corpo estranho evita o fechamento da válvula de pressão [22] ou o disco da válvula de pressão [25] está defeituoso.	Limpe a válvula de pressão ou substitua o disco da válvula (fig. 18).
Manípulo [10] bloqueado ou só se deixa movimentar para baixo muito dificilmente.	Guarnição [16] defeituosa.	Substitua a guarnição (fig. 18).
	Válvula de pressão [22] suja.	Limpe a válvula de pressão (fig. 18).
	Filtro [19] ou/e bico [20] entupido.	Limpe o filtro (fig. 13) ou/e o bico (fig. 14).
Só sai um jacto, não há nebulização.	Falta o adaptador do bico [21].	Insira o adaptador no bico (fig. 14).
Pinga líquido do bico.	Corpo estranho no bico [20] ou/e no adaptador [21].	Limpe o bico ou/e o adaptador (fig. 14).
O aparelho só pulveriza ao bombear.	Caldeira de pressão totalmente cheia de líquido	Bombeie até o aparelho estar vazio. Repita o mais tardar após 5 enchimentos.
A válvula de corte não fecha. O líquido sai sem accionamento do manípulo.	O O-ring [28] do pino de pressão [29] não está lubrificado O-ring [27] defeituoso	Lubrifique o O-ring do pino de pressão (fig. 20). Substitua o pino de pressão ou O-ring (fig. 20).

Endereço de contacto para mais informações → *Capa*

Garantia

Garantimos que, a partir do momento da primeira aquisição e durante o período de tempo da respectiva obrigação de garantia prescrita por lei (máx. 3 anos), este aparelho não apresenta erros de material ou de fabrico. Caso se detectem defeitos durante o período de garantia, a MESTO ou o distribuidor do seu país irá reparar o aparelho, sem custos adicionais de mão-de-obra ou material, ou (após avaliação da MESTO) substituir o aparelho ou as suas peças danificadas.

Nestes casos, pedimos que nos contacte imediatamente. Necessitamos da factura ou do talão de compra do aparelho.

Excluídas da garantia estão peças de desgaste (anilhas, O-rings, guarnição, etc.) e defeitos resultantes de uma utilização inadequada e pelo uso de força excessiva.

DECLARAÇÃO DE CONFORMIDADE

de acordo com a directiva CE Máquinas 2006/42/CE, anexo II, n.º 1A.

Nós, a MESTO Spritzenfabrik Ernst Stockburger GmbH; Ludwigsburger Straße 71; D-71691 Freiberg declaramos, sob a nossa inteira responsabilidade, que as versões fornecidas dos pulverizadores de costas das séries 3531, 3533, 3537, 3541 a partir do número de série 1289536 cumprem todas as disposições aplicáveis da directiva 2006/42/CE. Rolf Rehkugler, Ludwigsburger Str. 71; D-71691Freiberg, é responsável por reunir a documentação técnica.

Freiberg, 15.12.2011



Bernd Stockburger
- Gerente -